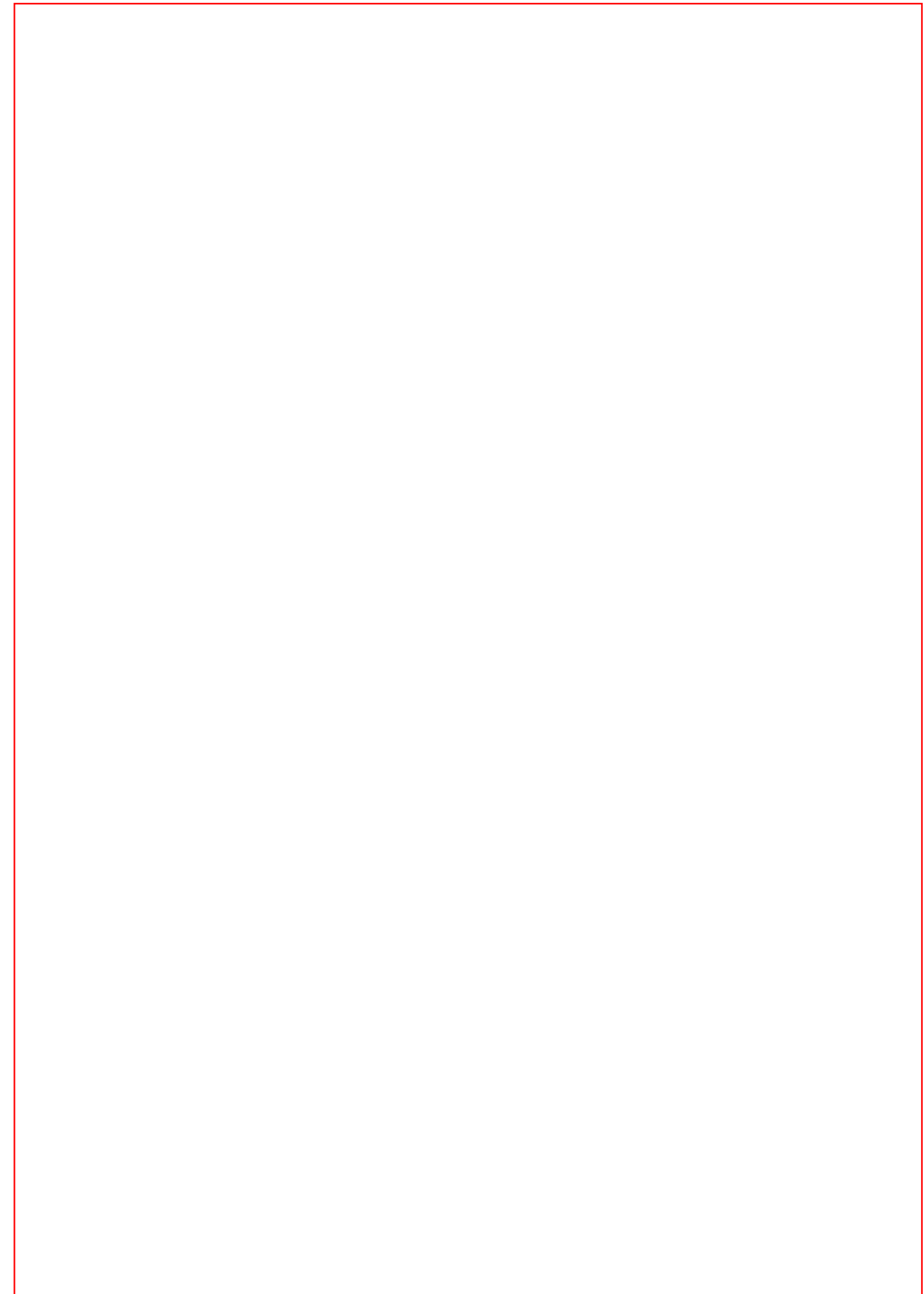


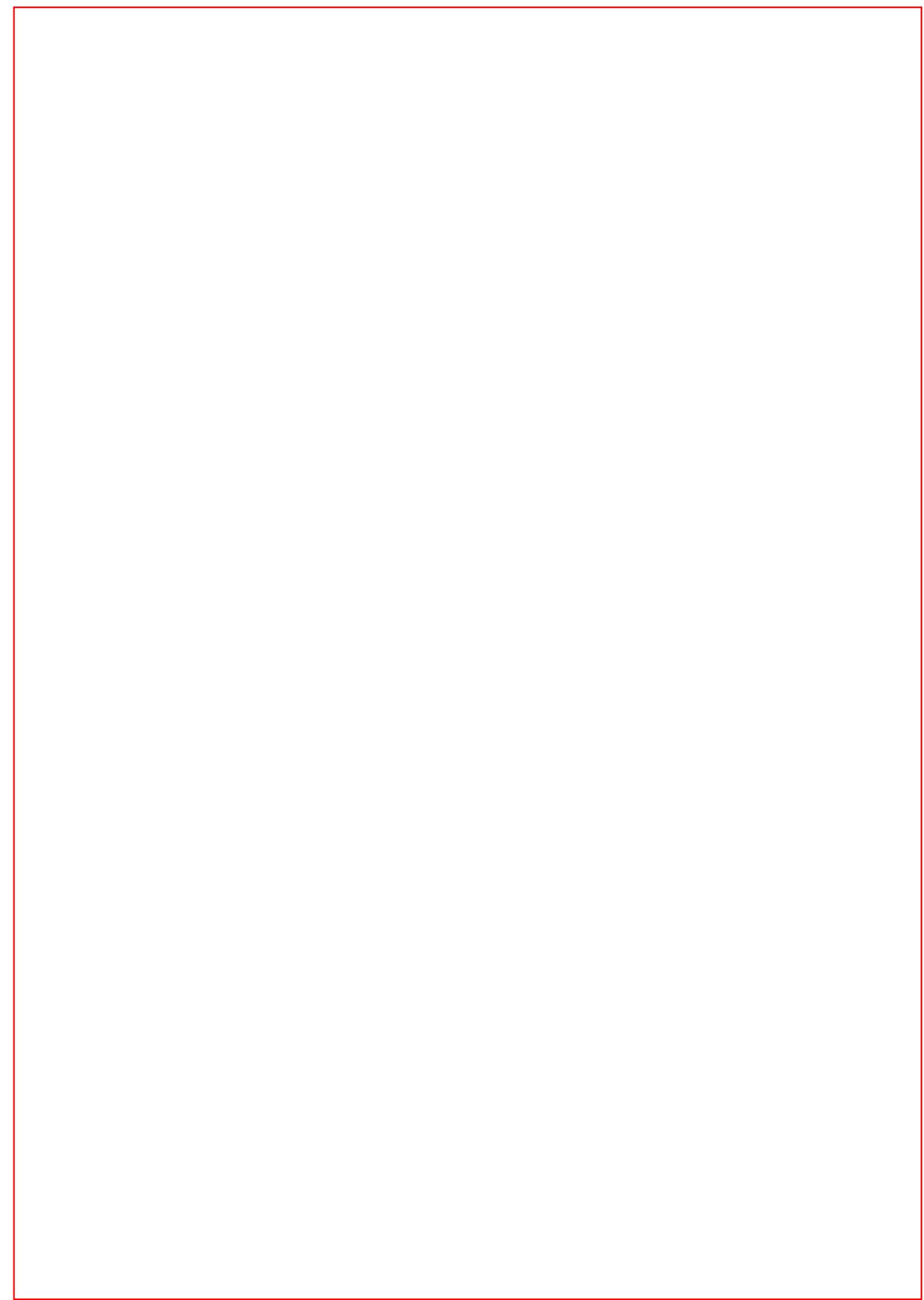
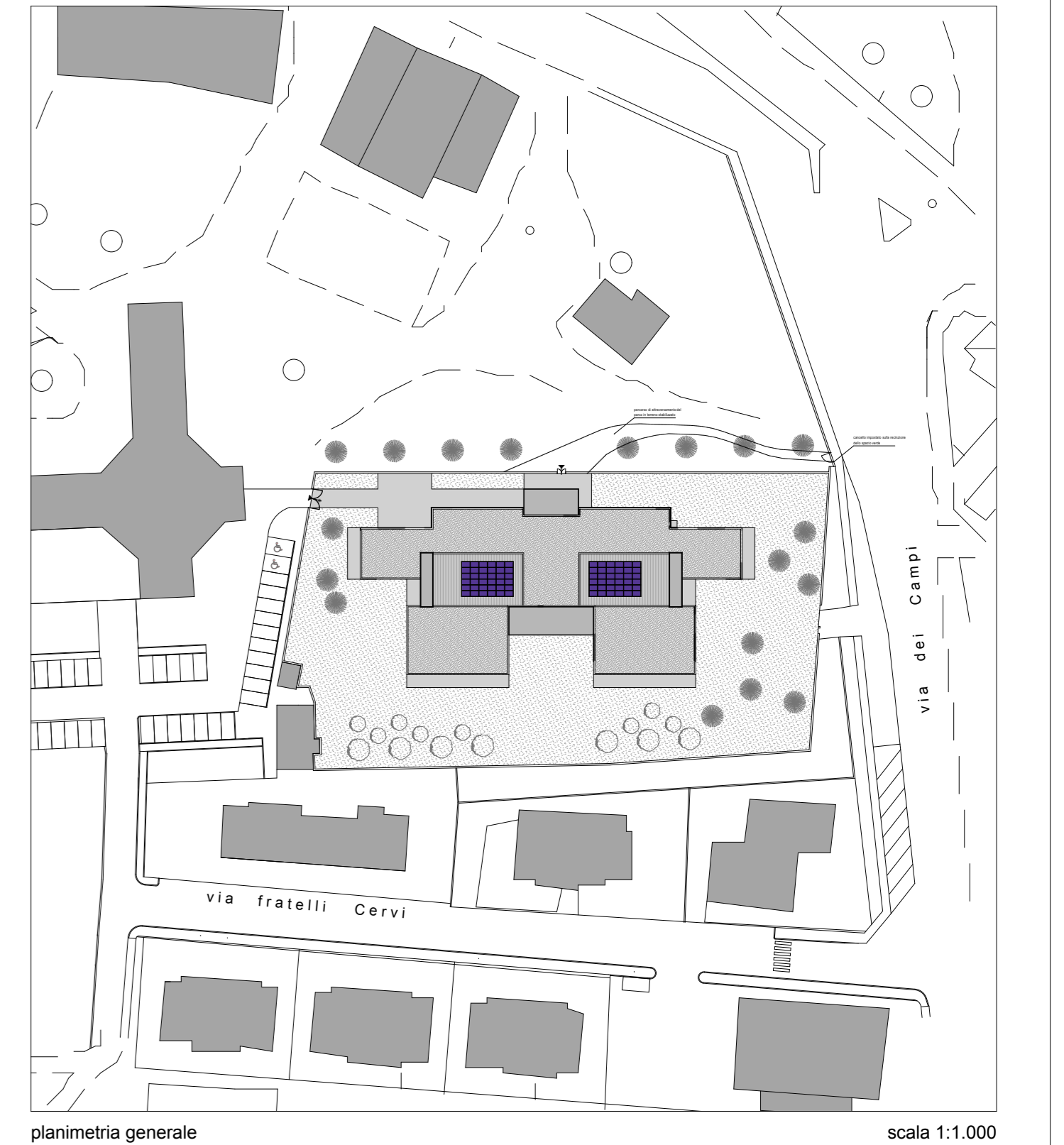
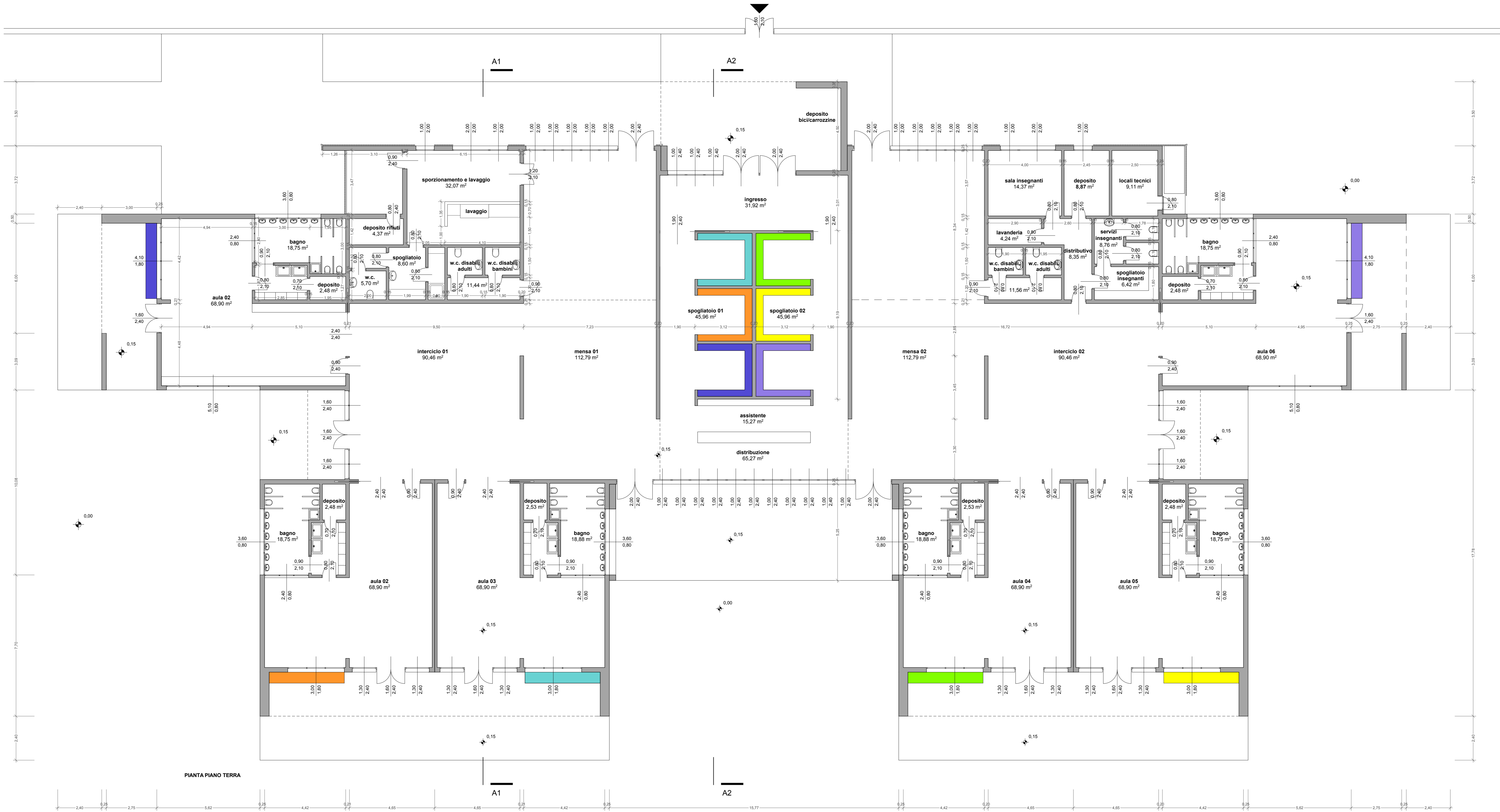
percorso di attraversamento del
parco in terreno stabilizzato

cancello impostato sulla recinzione
dello spazio verde

via dei Campi

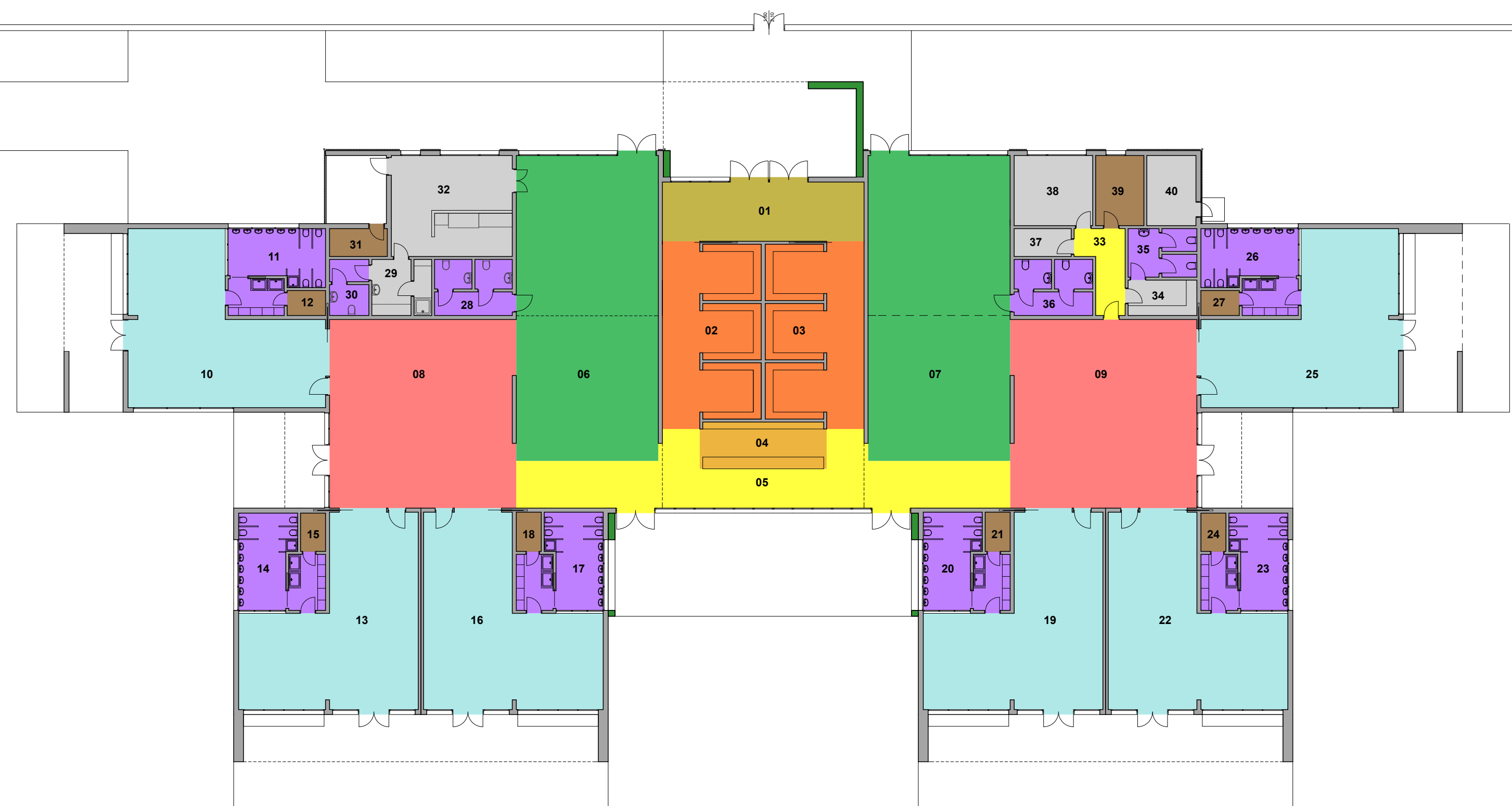
via fratelli Cervi



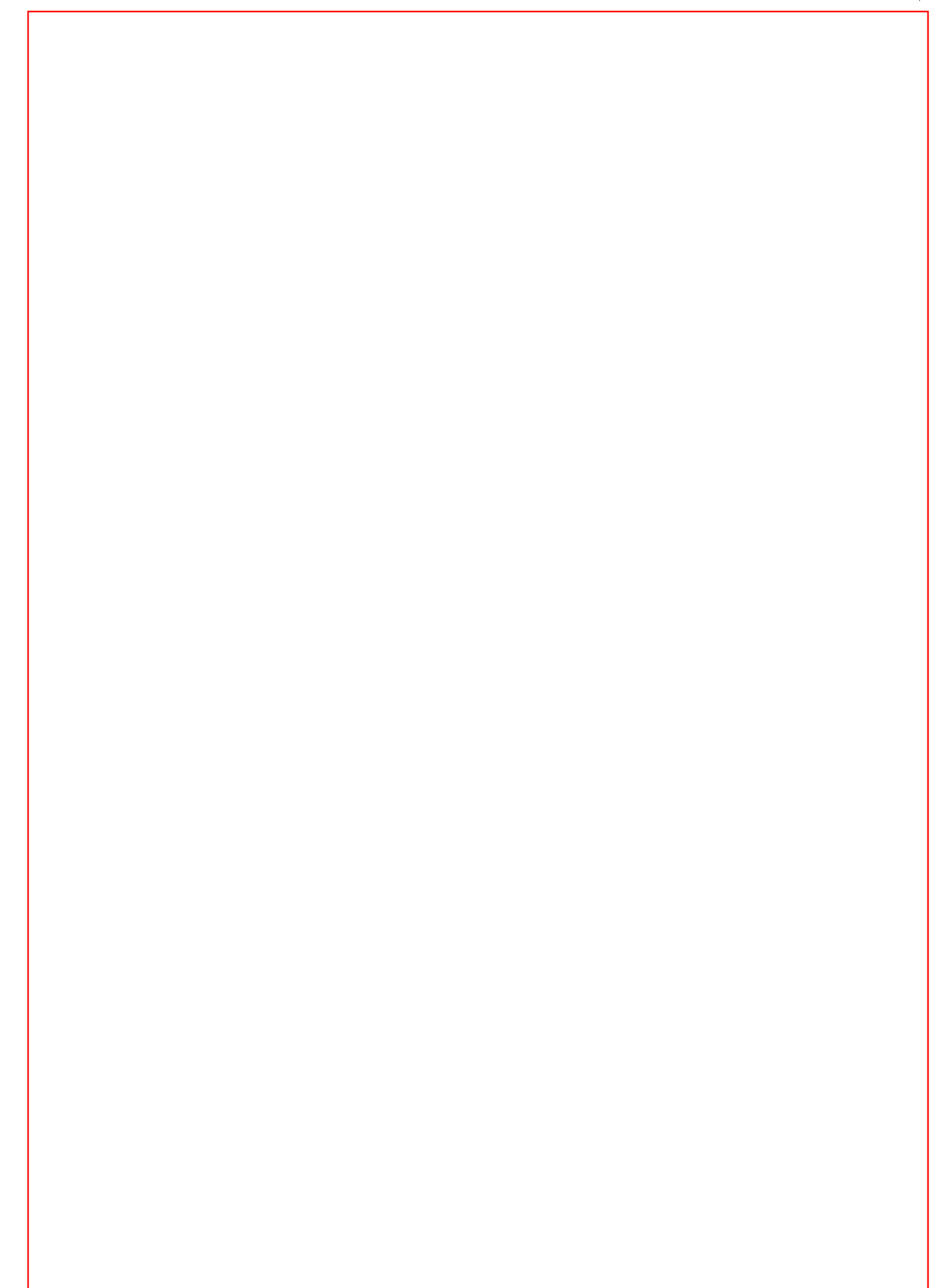
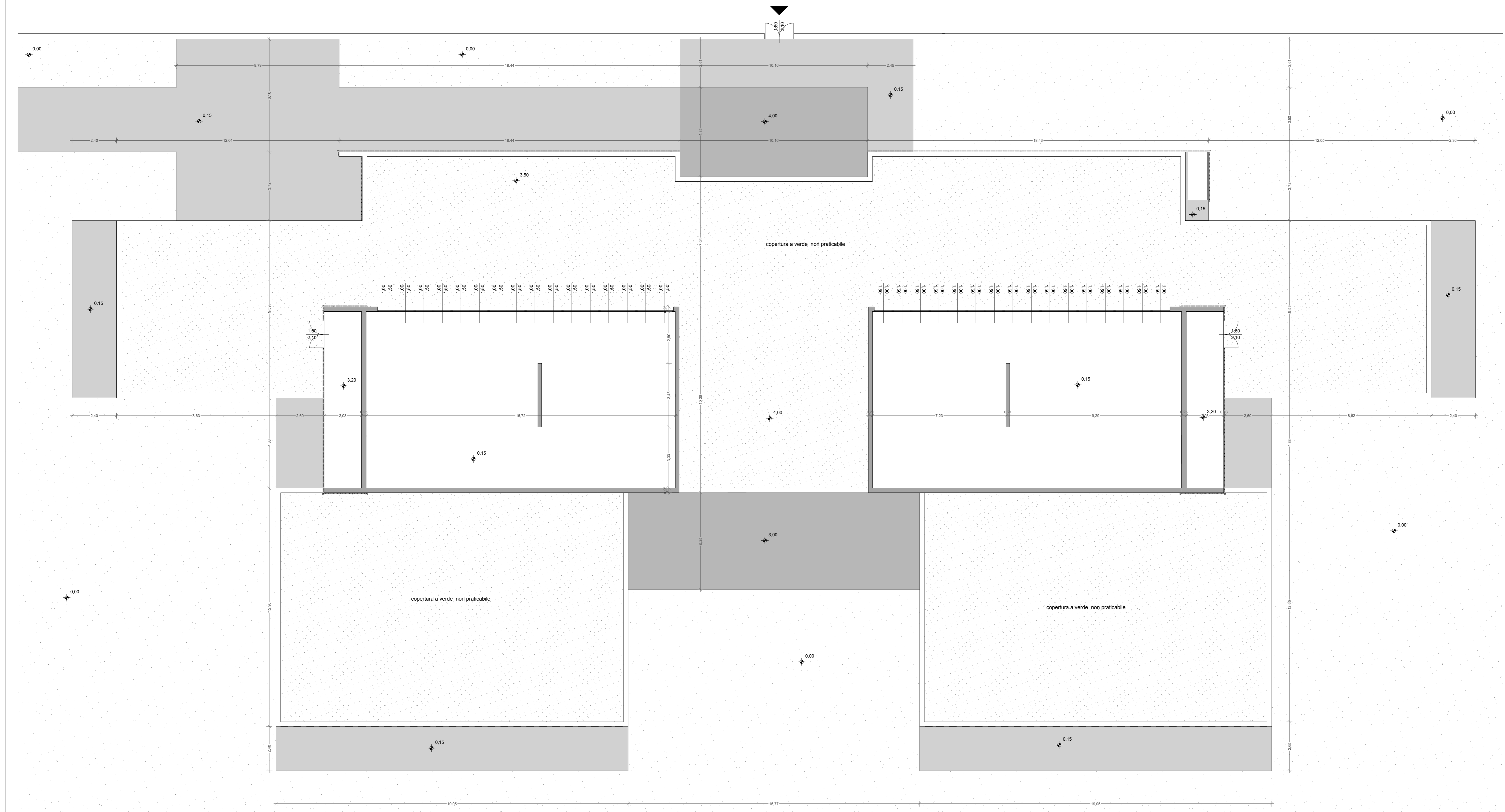


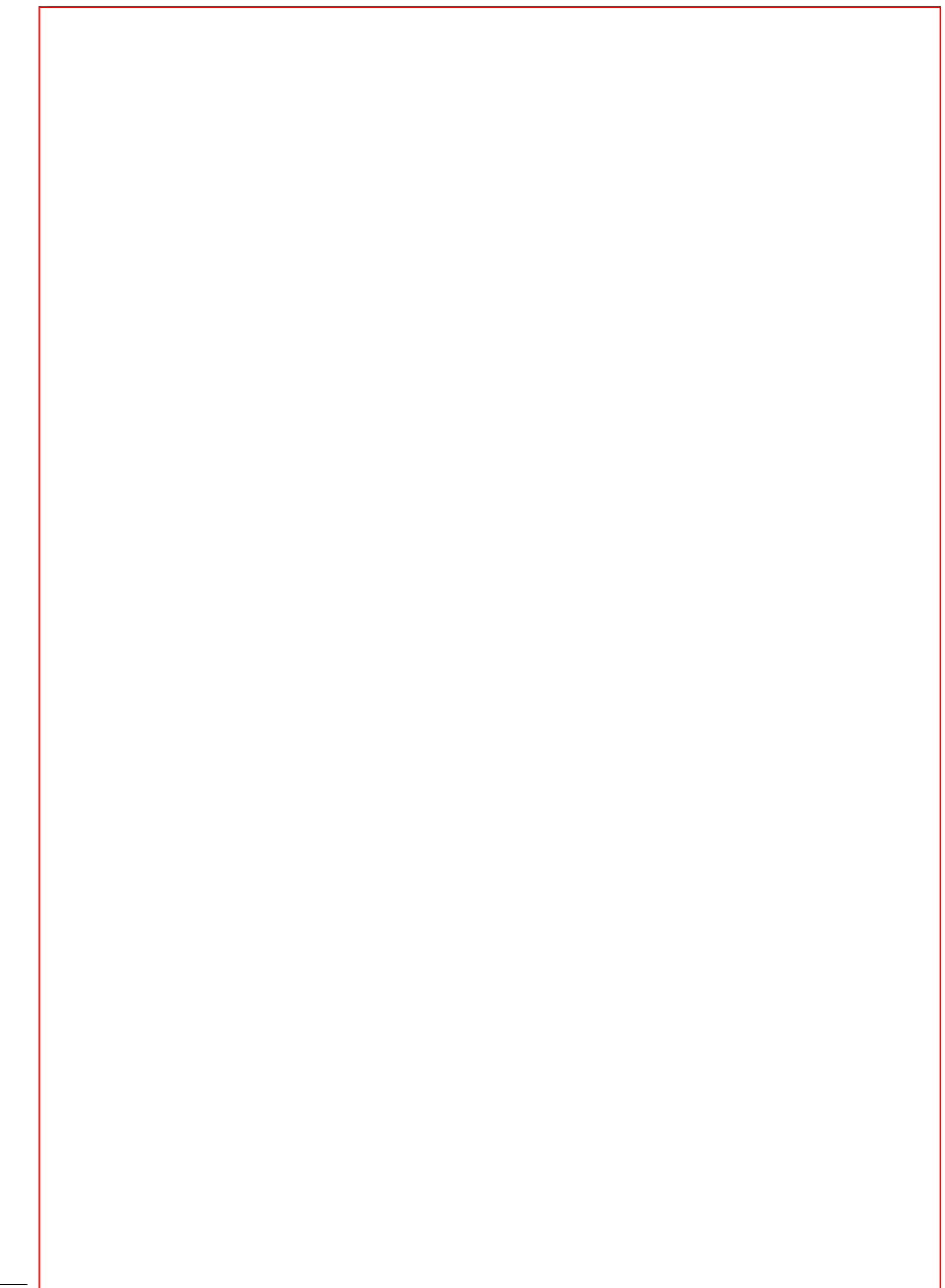
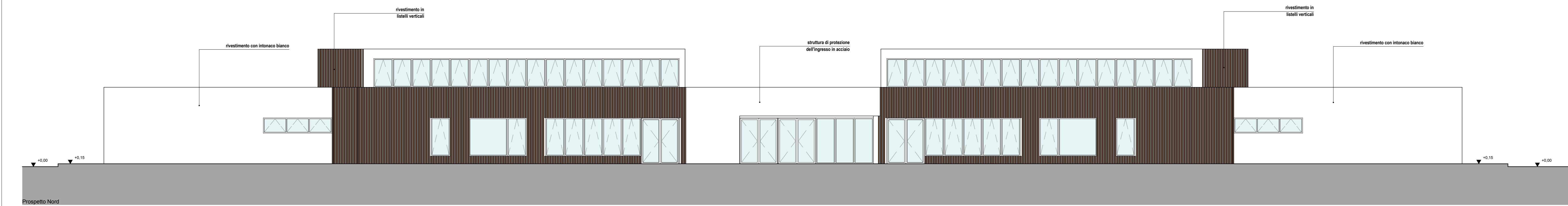
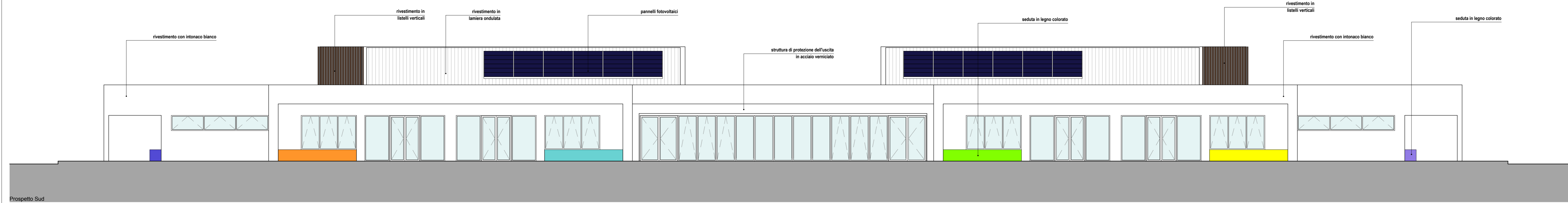
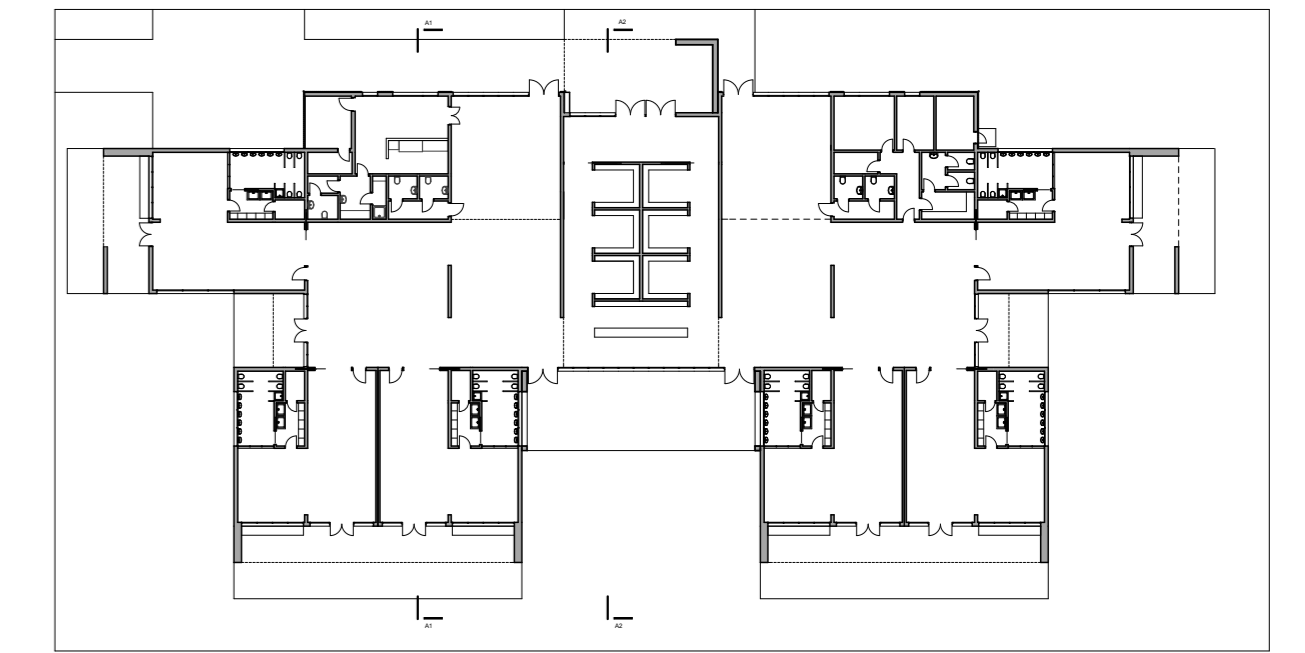
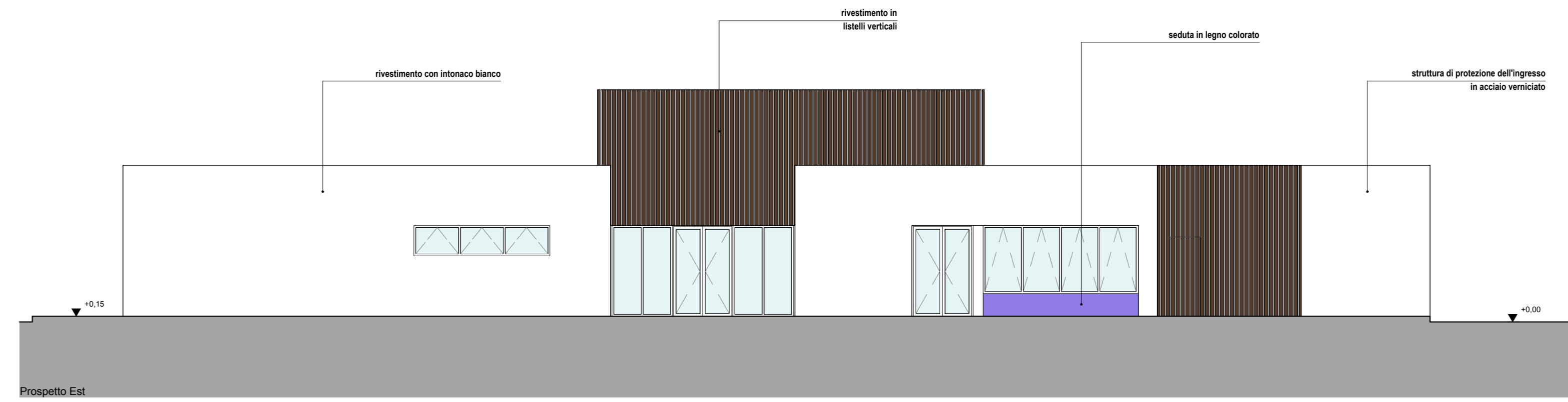
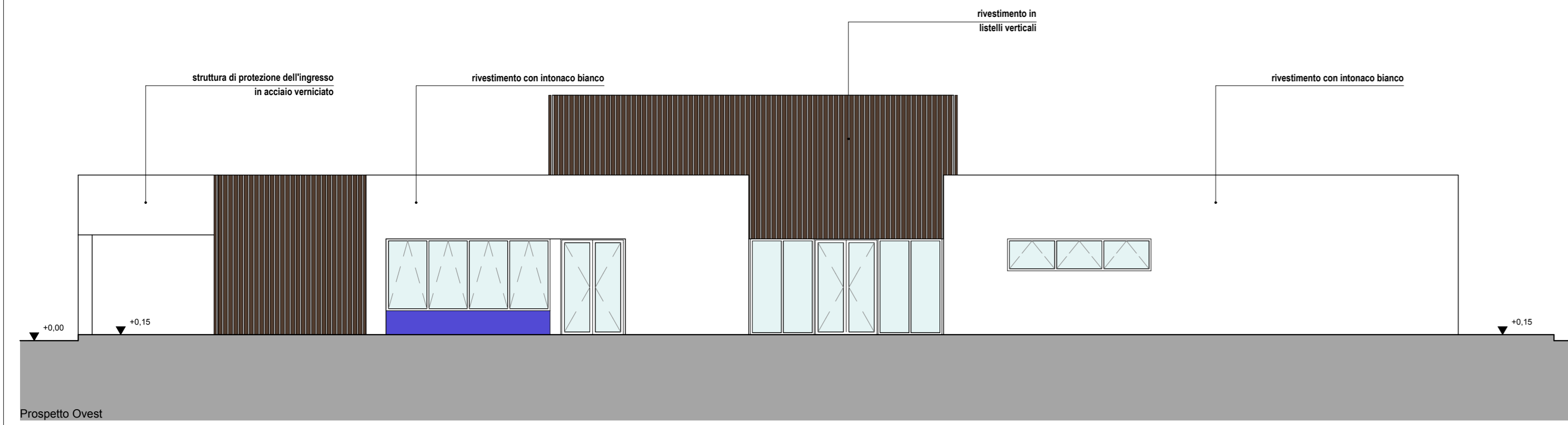
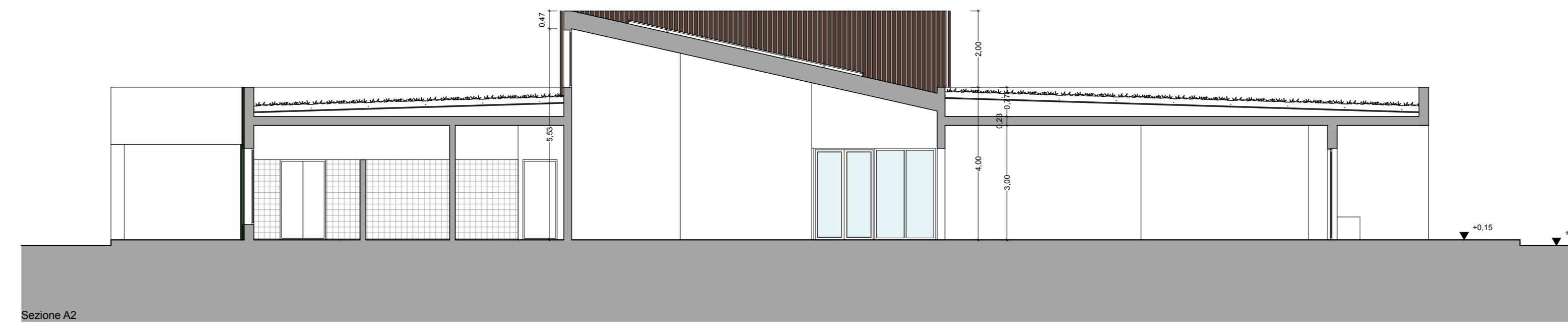


	codice	ambiente	altezza (m)	sup. calpestabile	sup. vetrata	sup. vetrata/ sup. calpestabile	sup. apribile
SPAZZI PUBBLICI	01	ingresso	2,40 m	31,92 m ²	16,80 m ²	0,53 m ²	9,60 m ²
	02	spogliatoio 01	2,40 m	45,96 m ²	//	//	//
	03	spogliatoio 02	2,40 m	45,96 m ²	//	//	//
	04	stanza per l'assistente	2,40 m	15,27 m ²	16,80 m ²	1,10 m ²	4,80 m ²
	05	distributivo	2,40 m	65,27 m ²	19,20 m ²	0,30 m ²	19,20 m ²
MENSA	06	mensa 01 (doppio turno)	3,00 - 5,50 m	112,79 m ²	25,30 m ²	0,22 m ²	25,30 m ²
	07	mensa 02 (doppio turno)	3,00 - 5,50 m	112,79 m ²	25,30 m ²	0,22 m ²	25,30 m ²
ATTIVITA' COLLETTIVE	08	interciclo 01	3,00 - 5,50 m	90,46 m ²	13,50 m ²	0,15 m ²	13,50 m ²
	09	interciclo 02	3,00 - 5,50 m	90,46 m ²	13,50 m ²	0,15 m ²	13,50 m ²
GRUPPO AULE	10	aula 01	3,00 m	68,90 m ²	15,30 m ²	0,22 m ²	15,30 m ²
	11	bagno	3,00 m	18,75 m ²	2,88 m ²	0,15 m ²	2,88 m ²
	12	deposito	3,00 m	2,48 m ²	//	//	//
	13	aula 02	3,00 m	68,90 m ²	17,38 m ²	0,25 m ²	11,14 m ²
	14	bagno	3,00 m	18,75 m ²	2,88 m ²	0,15 m ²	2,88 m ²
	15	deposito	3,00 m	2,48 m ²	//	//	//
	16	aula 03	3,00 m	68,90 m ²	17,38 m ²	0,25 m ²	11,14 m ²
	17	bagno	3,00 m	18,88 m ²	2,88 m ²	0,15 m ²	2,88 m ²
	18	deposito	3,00 m	2,53 m ²	//	//	//
	19	aula 04	3,00 m	68,90 m ²	17,38 m ²	0,25 m ²	11,14 m ²
	20	bagno	3,00 m	18,88 m ²	2,88 m ²	0,15 m ²	2,88 m ²
	21	deposito	3,00 m	2,53 m ²	//	//	//
	22	aula 05	3,00 m	68,90 m ²	17,38 m ²	0,25 m ²	11,14 m ²
	23	bagno	3,00 m	18,75 m ²	2,88 m ²	0,15 m ²	2,88 m ²
	24	deposito	3,00 m	2,48 m ²	//	//	//
	25	aula 06	3,00 m	68,90 m ²	15,30 m ²	0,22 m ²	15,30 m ²
26	bagno	3,00 m	18,75 m ²	2,88 m ²	0,15 m ²	2,88 m ²	
27	deposito	3,00 m	2,48 m ²	//	//	//	
SPAZI DI SERVIZIO	28	w.c. disabili	3,00 m	11,44 m ²	vent. forzata 4 volth	vent. forzata 4 volth	vent. forzata 4 volth
	29	spogliatoio addetti mensa	3,00 m	8,60 m ²	vent. forzata 4 volth	vent. forzata 4 volth	vent. forzata 4 volth
	30	w.c. addetti mensa	3,00 m	5,70 m ²	vent. forzata 4 volth	vent. forzata 4 volth	vent. forzata 4 volth
	31	deposito rifiuti	3,00 m	4,37 m ²	//	//	//
	32	sporzionamento e lavaggio	3,00 m	32,07 m ²	8,00 m ²	0,25 m ²	4,00 m ²
	33	distributivo	3,00 m	8,35 m ²	//	//	//
	34	spogliatoio insegnanti	3,00 m	6,42 m ²	vent. forzata 4 volth	vent. forzata 4 volth	vent. forzata 4 volth
	35	w.c. insegnanti	3,00 m	8,76 m ²	vent. forzata 4 volth	vent. forzata 4 volth	vent. forzata 4 volth
	36	wc disabili	3,00 m	11,56 m ²	vent. forzata 4 volth	vent. forzata 4 volth	vent. forzata 4 volth
	37	lavanderia	3,00 m	4,24 m ²	//	//	//
	38	sala insegnanti	3,00 m	14,37 m ²	6,00 m ²	0,42 m ²	2,00 m ²
	39	deposito	3,00 m	8,87 m ²	2,00 m ²	0,23 m ²	2,00 m ²
	40	locali tecnici	3,00 m	9,11 m ²	//	//	//

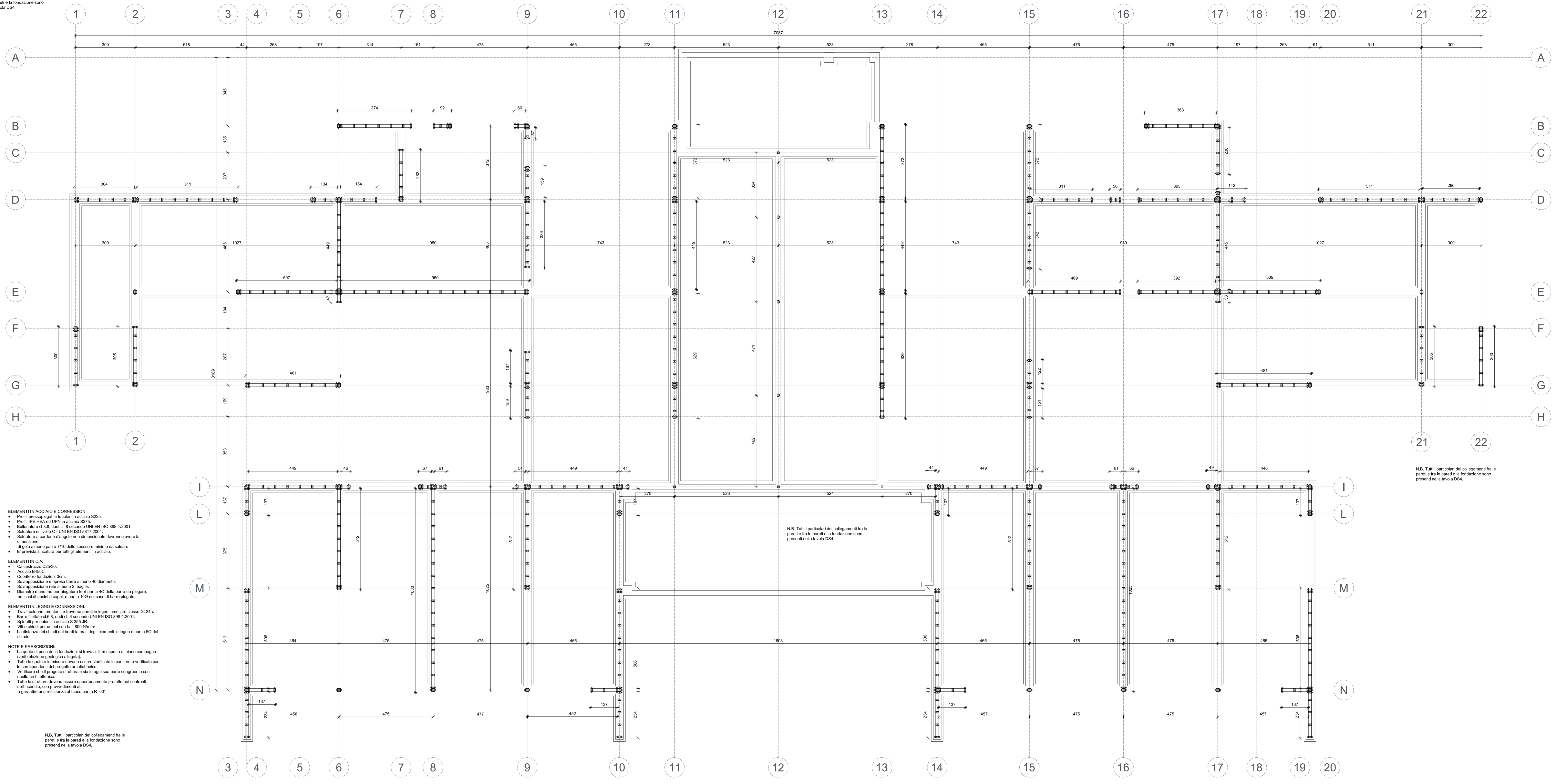


	codice	ambiente	altezza (m)	sup. calpestabile	sup. vetrata	sup. vetrata/ sup. calpestabile	sup. apribile
SPAZZI PUBBLICI	01	ingresso	2,40 m	31,92 m ²	16,80 m ²	0,53 m ²	9,60 m ²
	02	spogliatoio 01	2,40 m	45,96 m ²	//	//	//
	03	spogliatoio 02	2,40 m	45,96 m ²	//	//	//
	04	stanza per l'assistente	2,40 m	15,27 m ²	16,80 m ²	1,10 m ²	4,80 m ²
	05	distributivo	2,40 m	65,27 m ²	19,20 m ²	0,30 m ²	19,20 m ²
MENSA	06	mensa 01 (doppio turno)	3,00 - 5,50 m	112,79 m ²	25,30 m ²	0,22 m ²	25,30 m ²
	07	mensa 02 (doppio turno)	3,00 - 5,50 m	112,79 m ²	25,30 m ²	0,22 m ²	25,30 m ²
ATTIVITA' COLLETTIVE	08	interciclo 01	3,00 - 5,50 m	90,46 m ²	13,50 m ²	0,15 m ²	13,50 m ²
	09	interciclo 02	3,00 - 5,50 m	90,46 m ²	13,50 m ²	0,15 m ²	13,50 m ²
GRUPPO AULE	10	aula 01	3,00 m	68,90 m ²	15,30 m ²	0,22 m ²	15,30 m ²
	11	bagno	3,00 m	18,75 m ²	2,88 m ²	0,15 m ²	2,88 m ²
	12	deposito	3,00 m	2,48 m ²	//	//	//
	13	aula 02	3,00 m	68,90 m ²	15,40 m ²	0,22 m ²	9,16 m ²
	14	bagno	3,00 m	18,75 m ²	2,88 m ²	0,15 m ²	2,88 m ²
	15	deposito	3,00 m	2,48 m ²	//	//	//
	16	aula 03	3,00 m	68,90 m ²	15,40 m ²	0,22 m ²	9,16 m ²
	17	bagno	3,00 m	18,88 m ²	2,88 m ²	0,15 m ²	2,88 m ²
	18	deposito	3,00 m	2,53 m ²	//	//	//
	19	aula 04	3,00 m	68,90 m ²	15,40 m ²	0,22 m ²	9,16 m ²
	20	bagno	3,00 m	18,88 m ²	2,88 m ²	0,15 m ²	2,88 m ²
	21	deposito	3,00 m	2,53 m ²	//	//	//
	22	aula 05	3,00 m	68,90 m ²	15,40 m ²	0,22 m ²	9,16 m ²
	23	bagno	3,00 m	18,75 m ²	2,88 m ²	0,15 m ²	2,88 m ²
	24	deposito	3,00 m	2,48 m ²	//	//	//
	25	aula 06	3,00 m	68,90 m ²	15,30 m ²	0,22 m ²	15,30 m ²
26	bagno	3,00 m	18,75 m ²	2,88 m ²	0,15 m ²	2,88 m ²	
27	deposito	3,00 m	2,48 m ²	//	//	//	
SPAZI DI SERVIZIO	28	w.c. disabili	3,00 m	11,44 m ²	//	vent. forzata 4 volth	//
	29	spogliatoio addetti mensa	3,00 m	8,60 m ²	//	vent. forzata 4 volth	//
	30	w.c. addetti mensa	3,00 m	5,70 m ²	//	vent. forzata 4 volth	//
	31	deposito rifiuti	3,00 m	4,37 m ²	//	//	//
	32	sporzionamento e lavaggio	3,00 m	32,07 m ²	8,00 m ²	0,25 m ²	4,00 m ²
	33	distributivo	3,00 m	8,35 m ²	//	//	//
	34	spogliatoio insegnanti	3,00 m	6,42 m ²	//	vent. forzata 4 volth	//
	35	w.c. insegnanti	3,00 m	8,76 m ²	//	vent. forzata 4 volth	//
	36	wc disabili	3,00 m	11,56 m ²	//	vent. forzata 4 volth	//
	37	lavanderia	3,00 m	4,24 m ²	//	//	//
	38	sala insegnanti	3,00 m	14,37 m ²	6,00 m ²	0,42 m ²	2,00 m ²
	39	deposito	3,00 m	8,87 m ²	2,00 m ²	0,23 m ²	2,00 m ²
	40	locali tecnici	3,00 m	9,11 m ²	//	//	//





N.B. Tutti i particolari dei collegamenti fra le pareti e fra le pareti e la fondazione sono presenti nella tavola DSA.



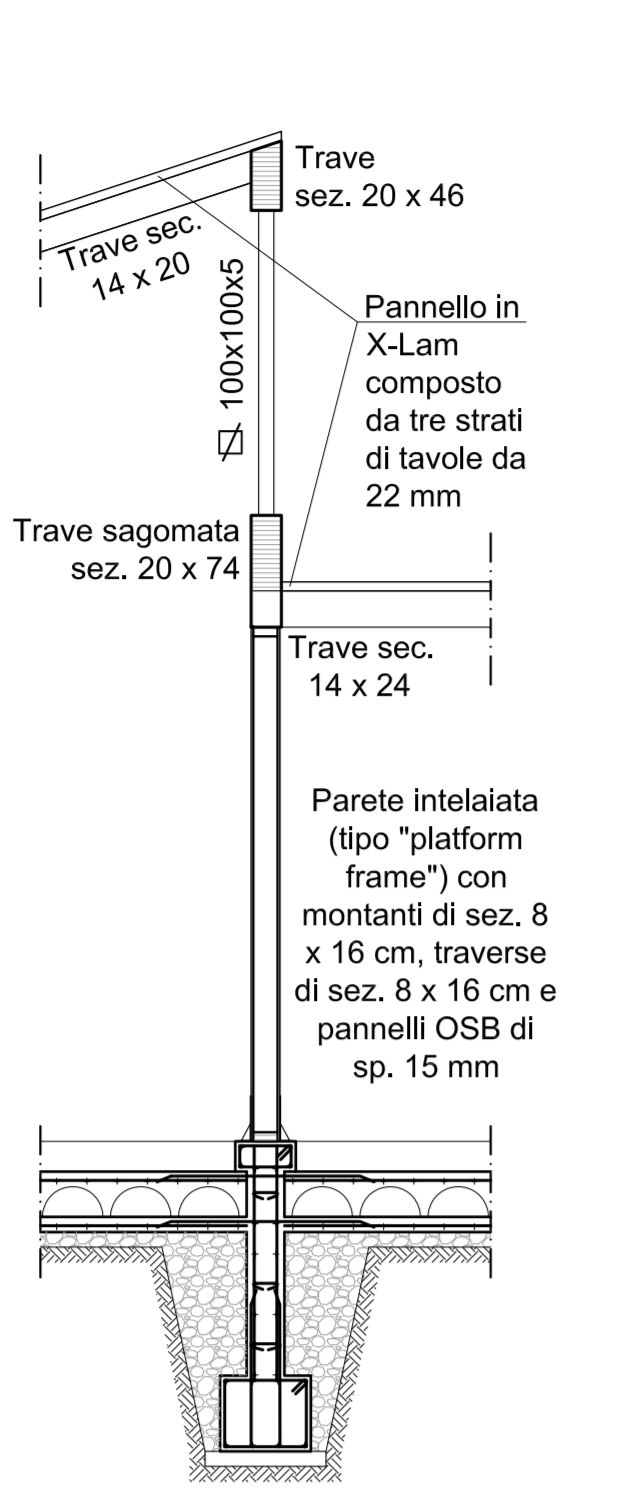
- ELEMENTI IN ACCIAIO E CONNESSIONI:**
- Profili laminati a caldo in acciaio S235
 - Profili PHE HEA ed LPE in acciaio S235
 - Bulloneria d.a.b. d.a. e acciaio UNI EN ISO 898-1:2001
 - Saldature di Eweld C - UNI EN ISO 5817:2004
 - Saldatura a carbonio d'angolo con dimensionale di esecuzione pari alla dimensione di gola almeno pari a 7/10 della spessore minimo da saldare.
 - E' prevista struttura per tutti gli elementi in acciaio.
- ELEMENTI IN C.A.:**
- Calcestruzzo C25/30
 - Acciaio B40C
 - Coperture fondazioni 3cm
 - Sovrapposizione e riprese barre almeno 40 diametri.
 - Sovrapposizione rete almeno 2 maglie.
 - Diametro mandrino per piegatura ferri pari a 4/5 della barra da piegare, nei casi di un'asta e pari a 1/3 nel caso di barre piegate.
- ELEMENTI IN LEGNO E CONNESSIONI:**
- Travi, colonne, montanti e traverse pareti in legno lamellare classe C24h.
 - Barre Battute d.a.b. d.a. e acciaio UNI EN ISO 898-1:2001.
 - Spigoli per puntoni in acciaio S 355 JR.
 - Viti e chiodi per untoni con $f_u = 500 \text{ N/mm}^2$.
 - La resistenza dei chiodi dai bordi laterali degli elementi in legno è pari a 5/10 del chiodo.
- NOTE E PRESCRIZIONI:**
- La quota di posa delle fondazioni al terra è a 2 m rispetto al piano campagna (vedi relazione geologica allegata).
 - Tutte le quote in rilievo devono essere verificate in cantiere e verificate con le corrispondenti del progetto architettonico.
 - Verificare che il progetto strutturale sia in ogni sua parte congruente con quello architettonico.
 - Tutte le strutture devono essere opportunamente protette nei confronti dell'inquinamento, con provvedimenti anti-ruggine e garantire una resistenza al fuoco pari a R45/D.

N.B. Tutti i particolari dei collegamenti fra le pareti e fra le pareti e la fondazione sono presenti nella tavola DSA.

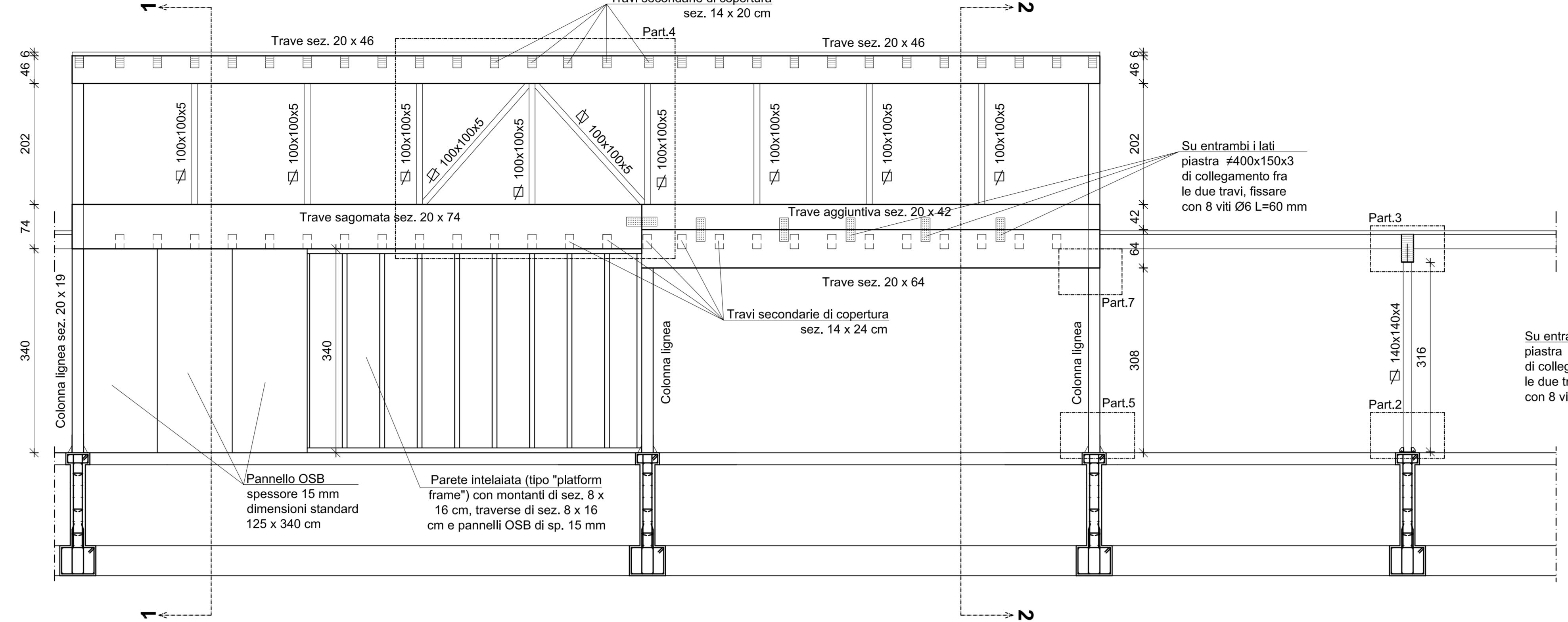
N.B. Tutti i particolari dei collegamenti fra le pareti e fra le pareti e la fondazione sono presenti nella tavola DSA.

N.B. Tutti i particolari dei collegamenti fra le pareti e fra le pareti e la fondazione sono presenti nella tavola DSA.

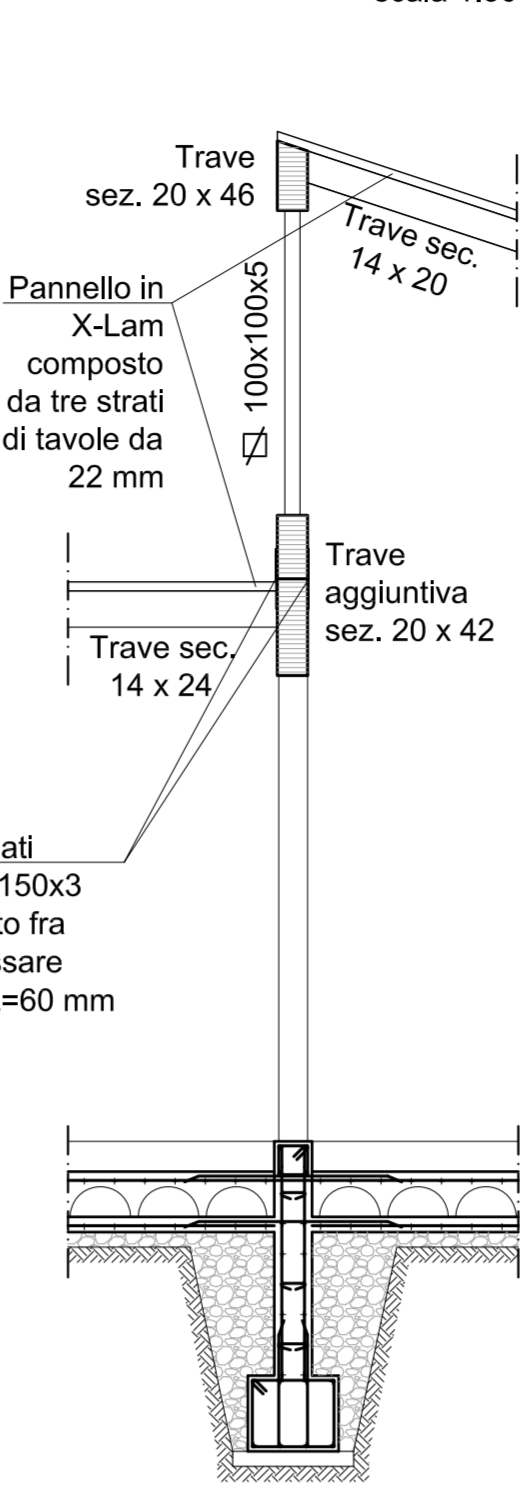
Sezione 1-1
scala 1:50



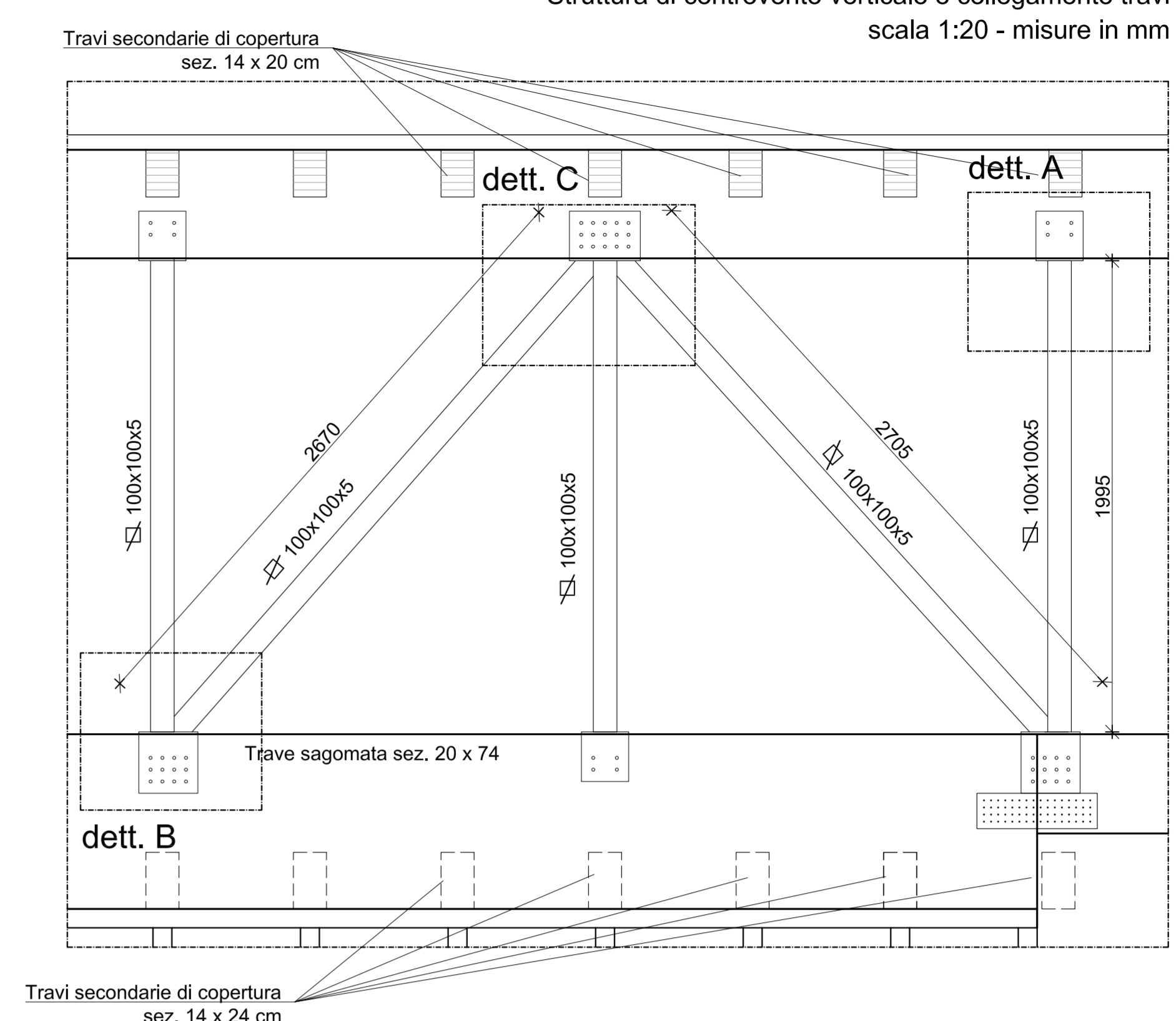
Sezione A-A
scala 1:50



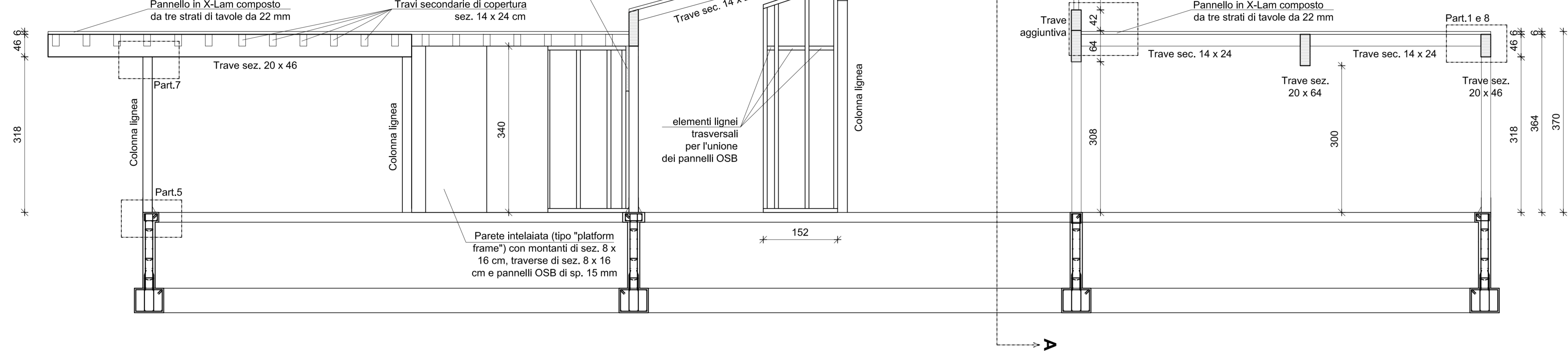
Sezione 2-2
scala 1:50



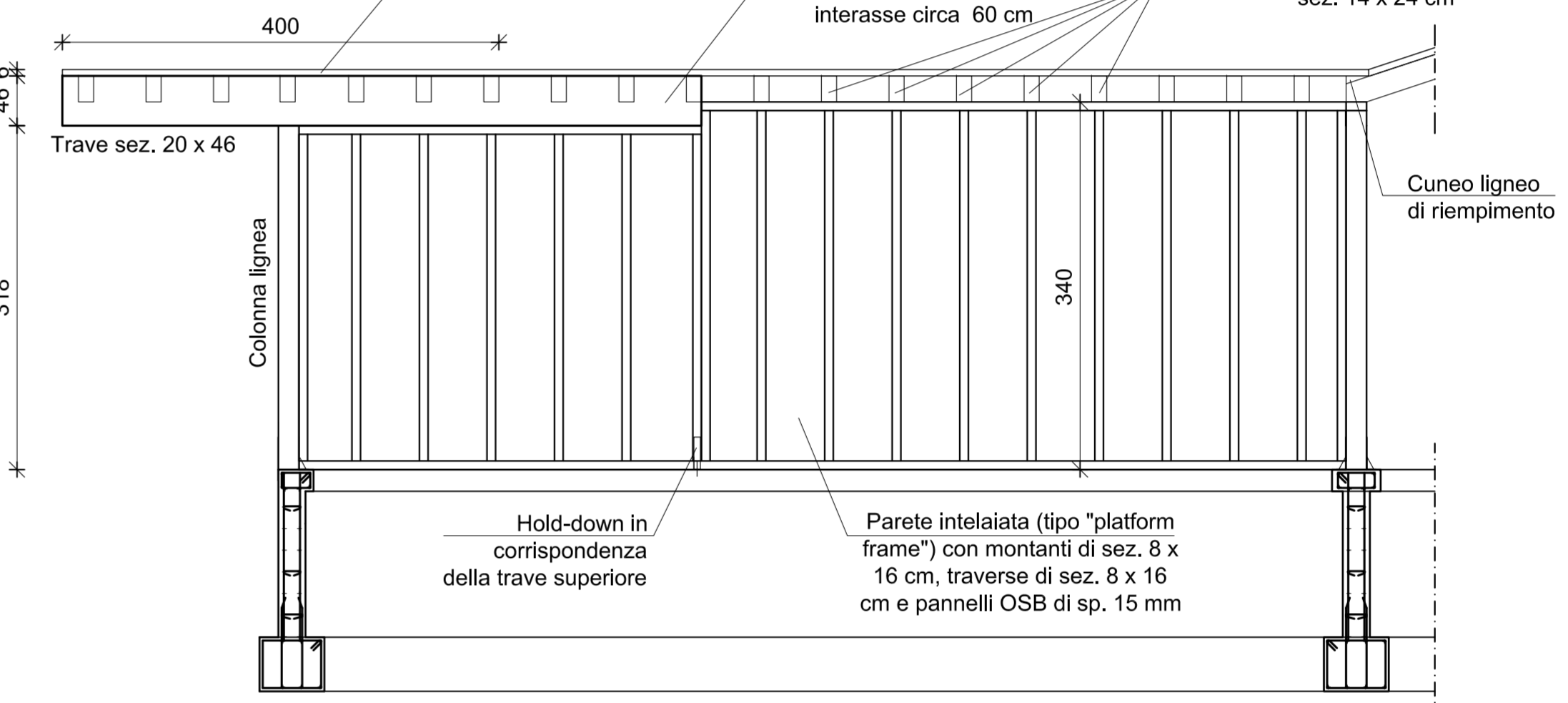
Struttura di controvento verticale e collegamento travi
scala 1:20 - misure in mm



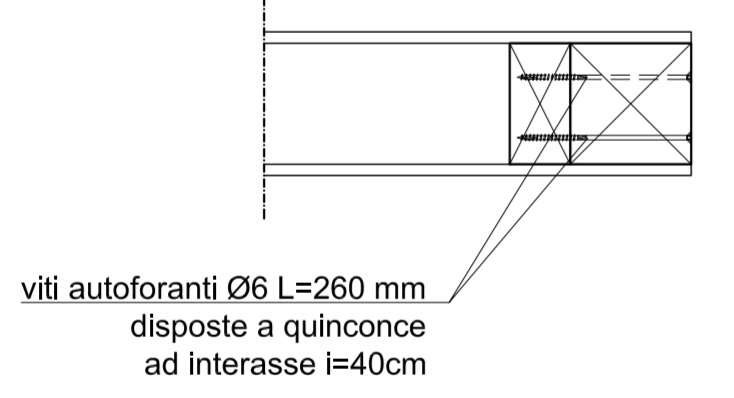
Sezione B-B
scala 1:50



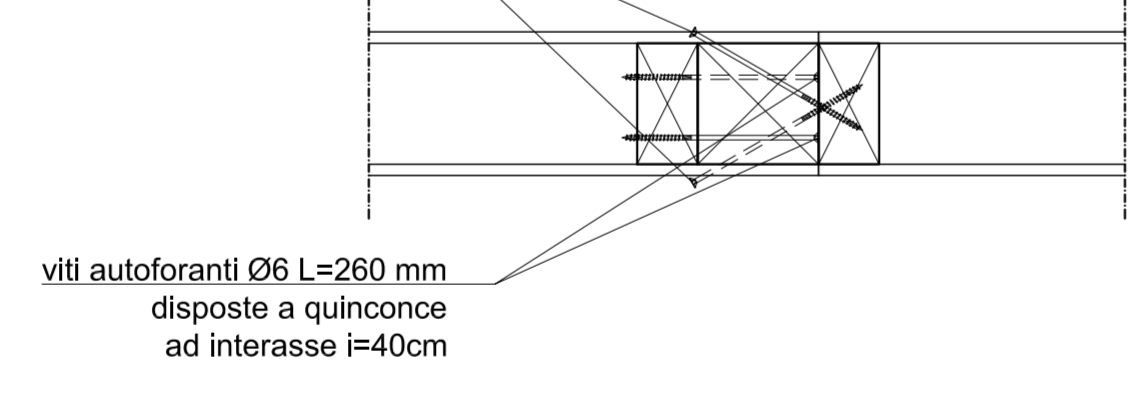
Sezione C-C
scala 1:50



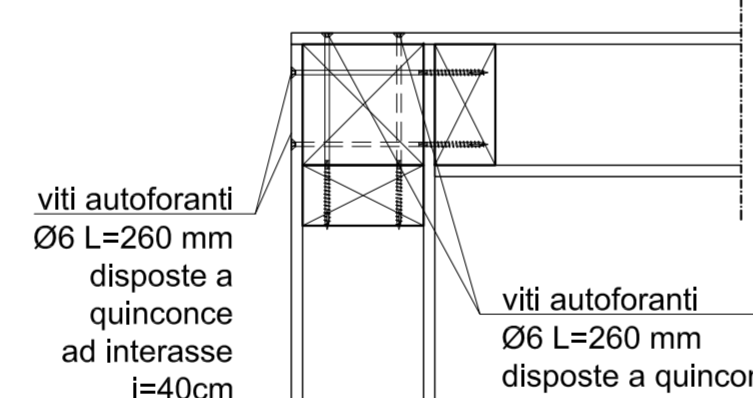
Particolare 1
Connessione parete con pilastro
scala 1:10



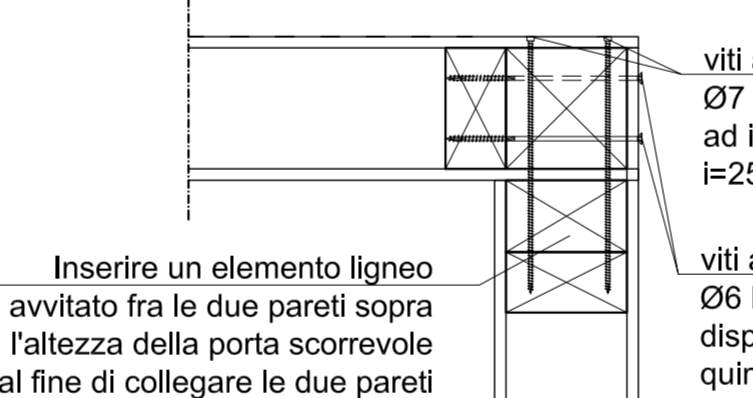
Particolare 2
Connessione pareti in continuità
scala 1:10



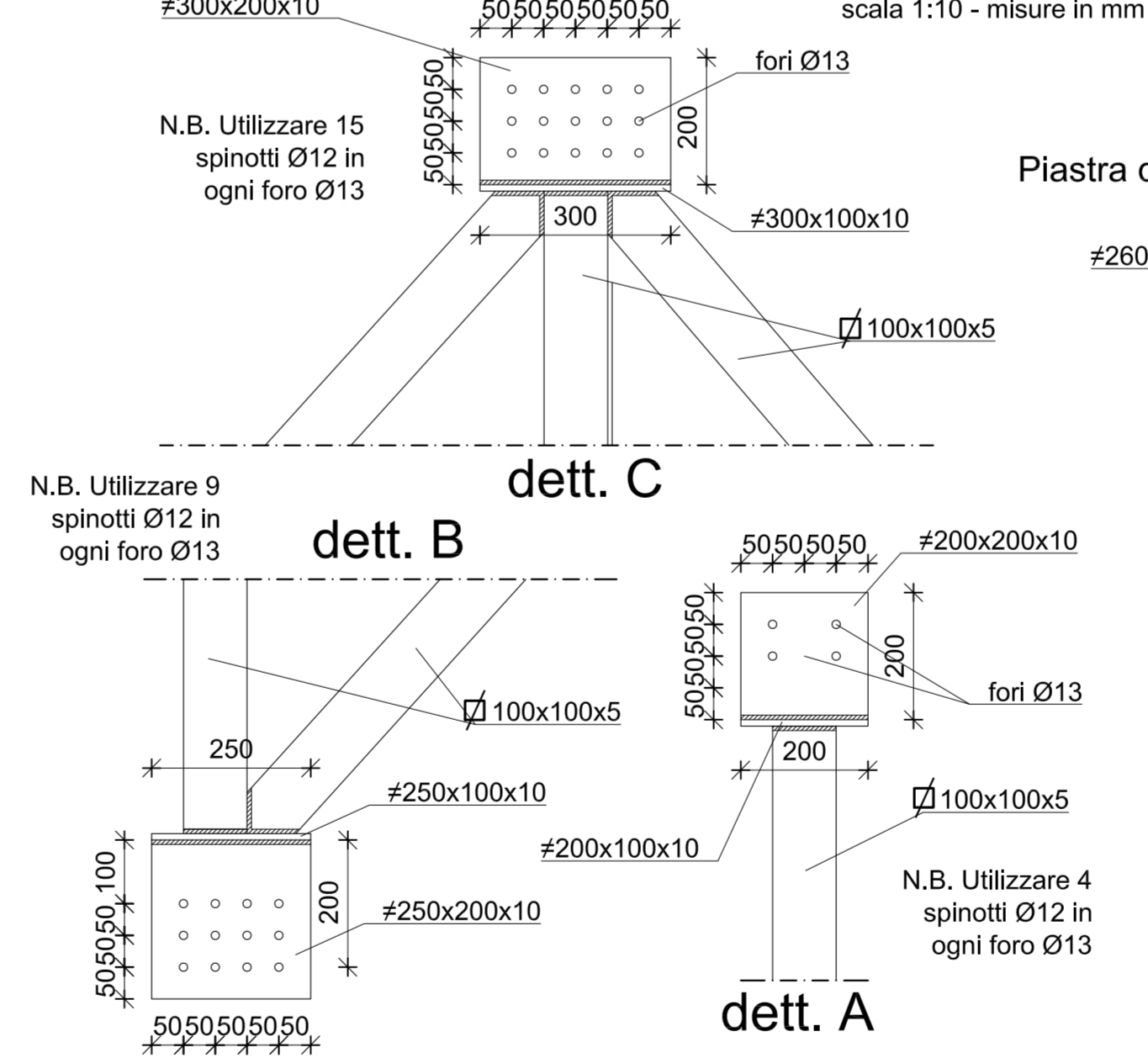
Particolare 3
Connessione d'angolo fra pareti con colonna
scala 1:10



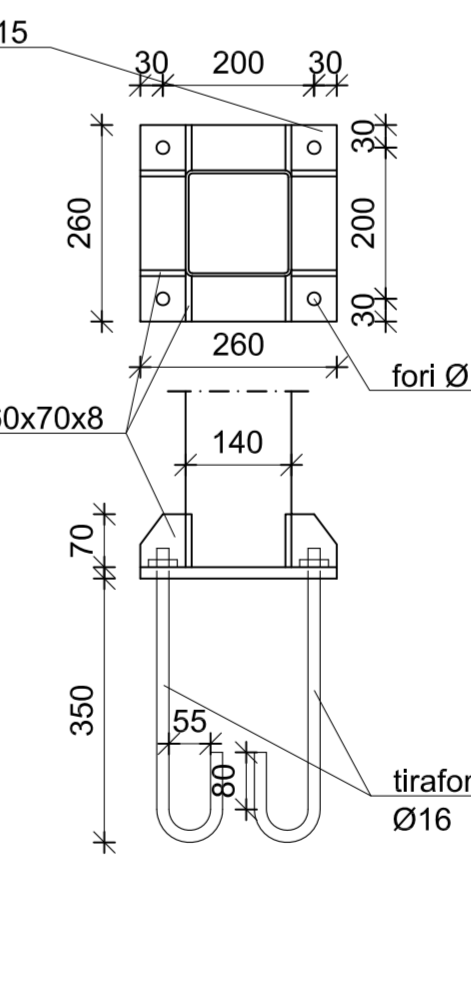
Particolare 4
Collegamenti verticali fra le pareti sopra la porta scorrevole di ingresso aule
scala 1:10



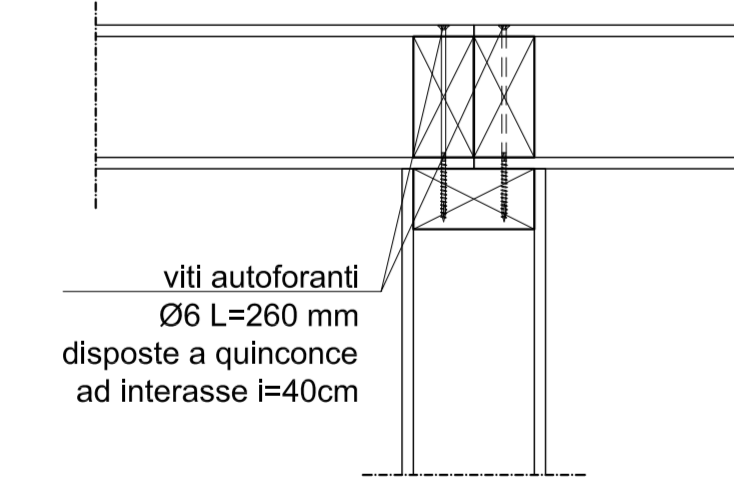
Dettaglio A-B-C
Collegamento fra colonne 100x100x5 e travi in legno
scala 1:10 - misure in mm



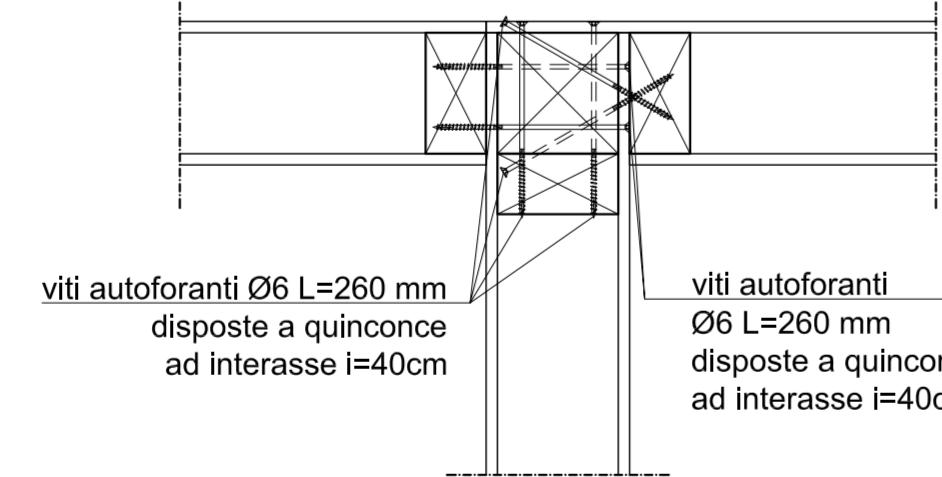
Particolare 8
Piastra di base colonne 140x140x4
scala 1:10 - misure in mm



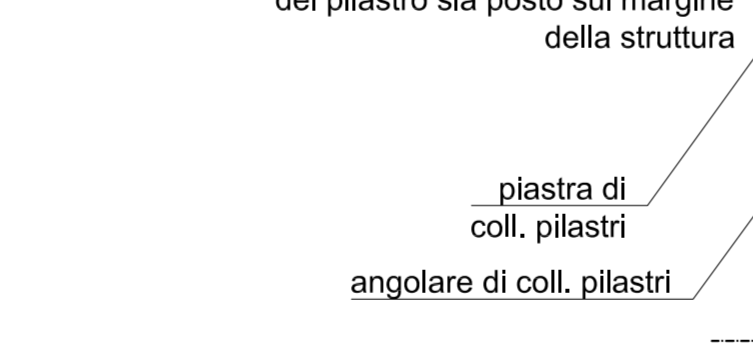
Particolare 5
Connessione a "T" fra le pareti
scala 1:10



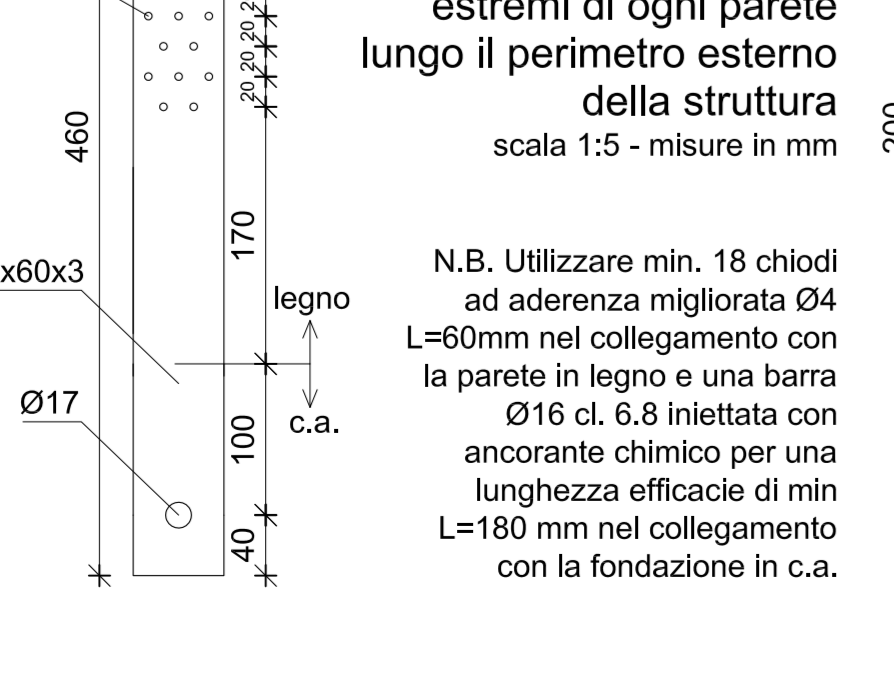
Particolare 6
Connessione a "T" fra le pareti con colonna
scala 1:10



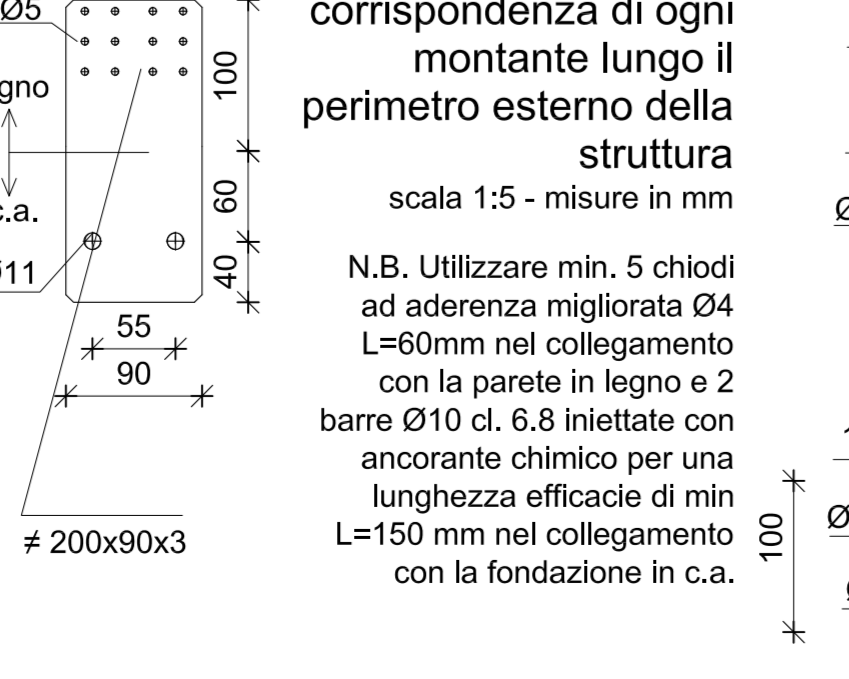
Particolare 7
Collegamento alla base delle colonne in legno
scala 1:10



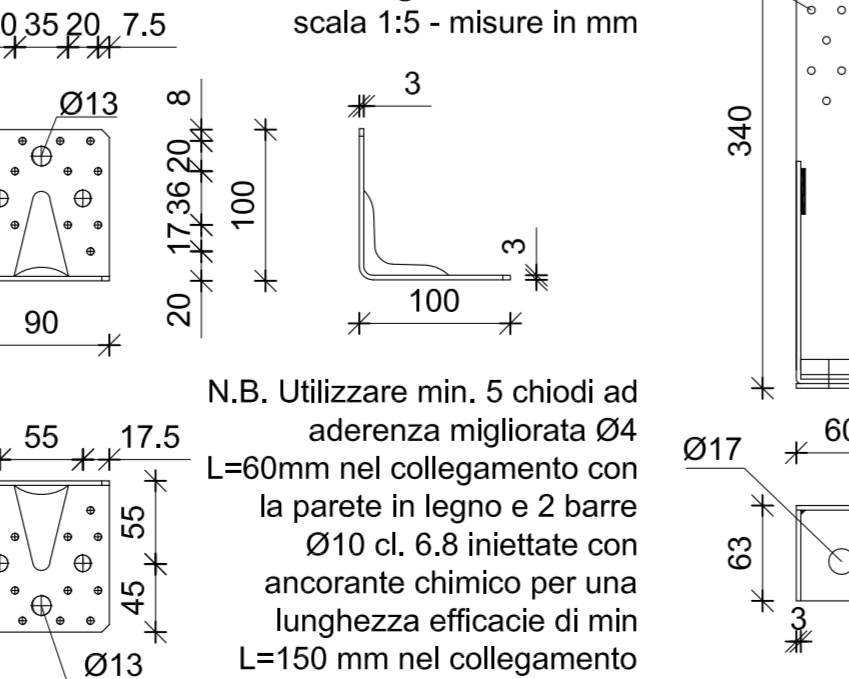
Piastra a trazione
Disporre in corrispondenza degli estremi di ogni parete lungo il perimetro esterno della struttura
scala 1:5 - misure in mm



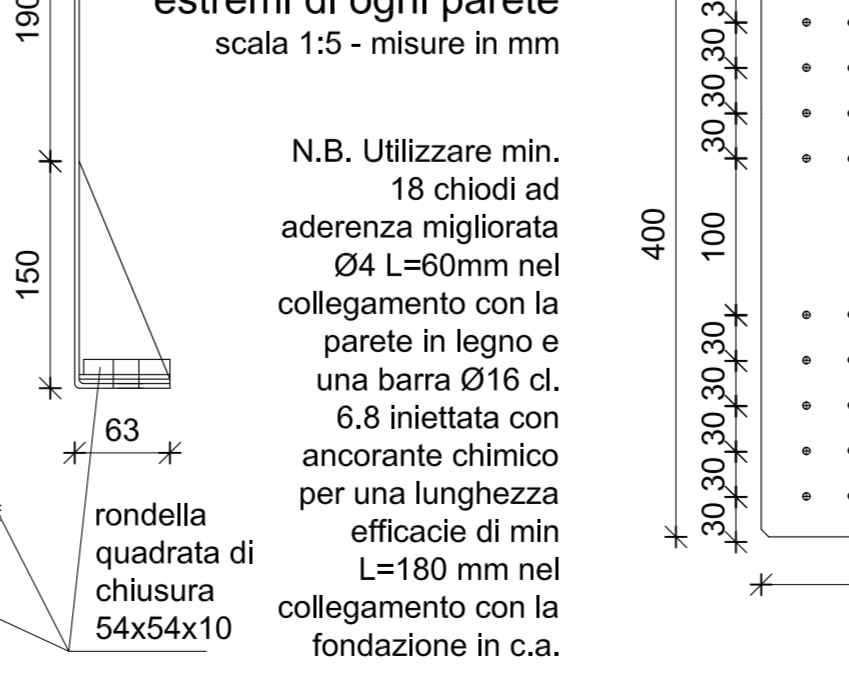
Piastra a taglio
Disporre sul traverso inferiore in corrispondenza di ogni montante lungo il perimetro esterno della struttura
scala 1:5 - misure in mm



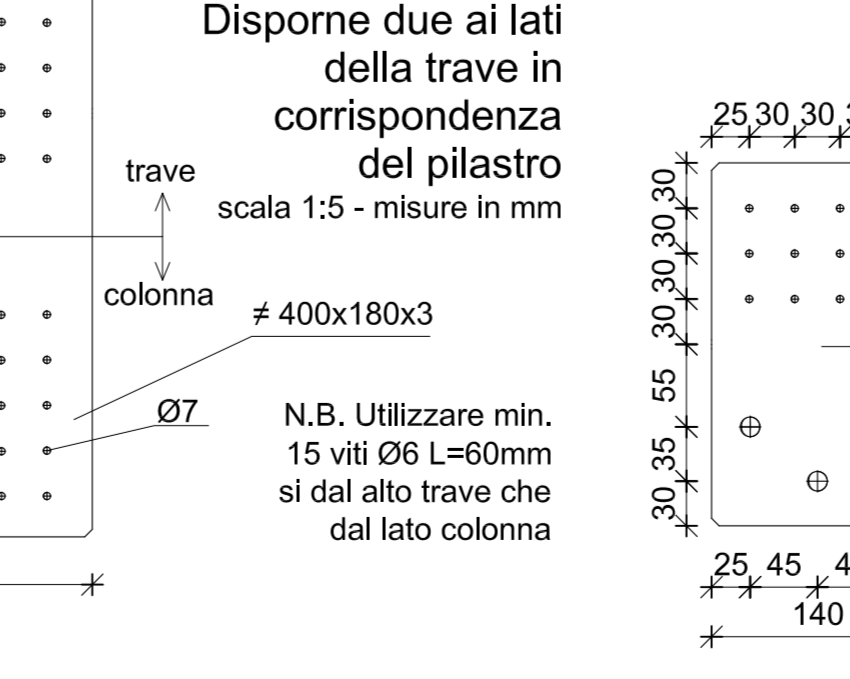
Angolare di coll. a taglio
Disporre sul traverso inferiore in corrispondenza di ogni montante
scala 1:5 - misure in mm



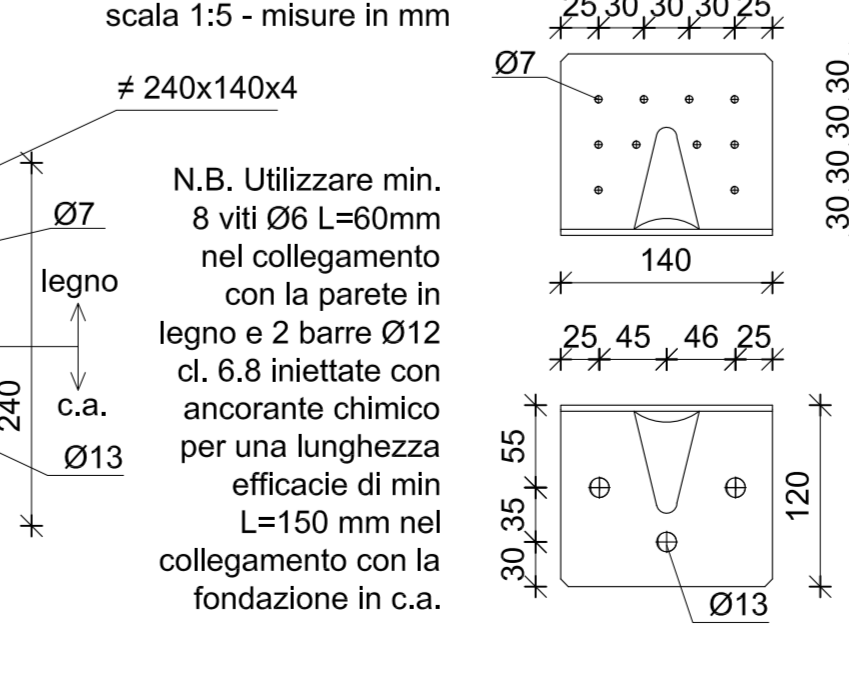
Hold-down
Disporre in corrispondenza degli estremi di ogni parete
scala 1:5 - misure in mm



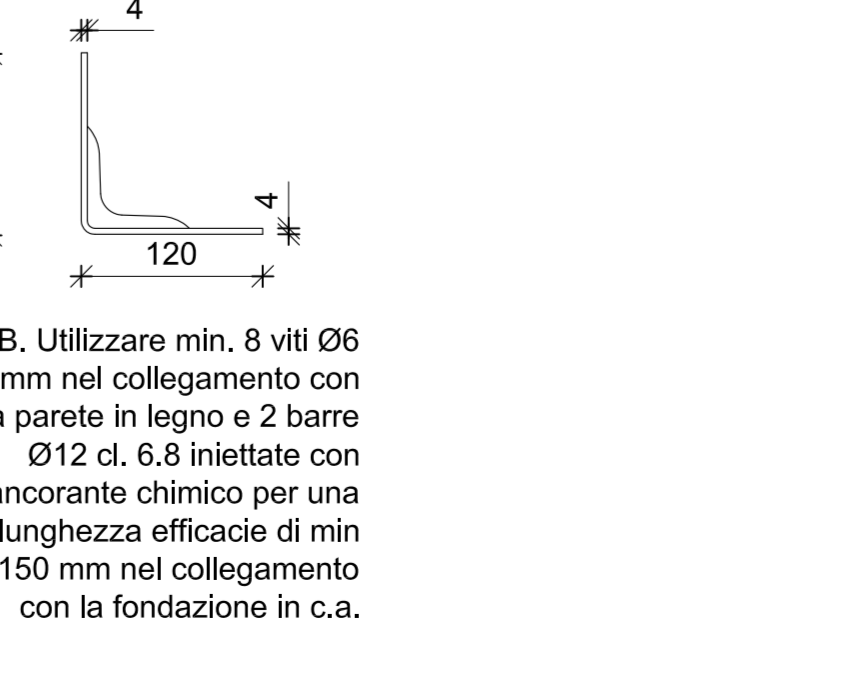
Piastra di coll. trave-colonna
Disporre due ai lati della trave in corrispondenza del pilastro
scala 1:5 - misure in mm



Piastra di coll. pilastri
Disporre in corrispondenza di ogni pilastro lungo il perimetro della struttura
scala 1:5 - misure in mm

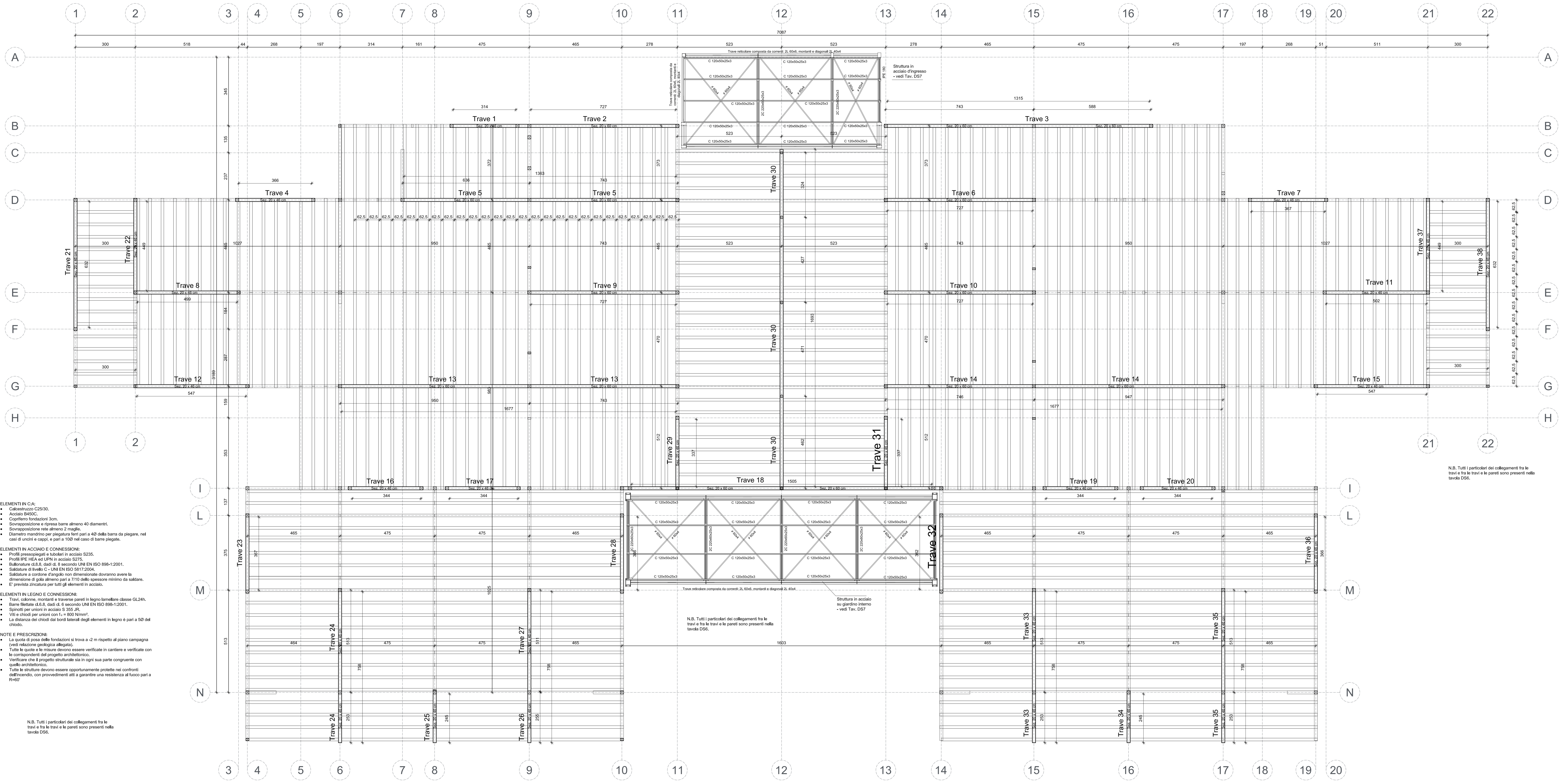


Angolare di coll. pilastri
Disporre due ai lati di ogni pilastro
scala 1:5 - misure in mm



- ELEMENTI IN ACCIAIO E CONNESSIONI:**
- Profili pressopiegati e tubolari in acciaio S235.
 - Profili IPE HEA ed UPN in acciaio S275.
 - Bullonature cl.8.8, dadi cl. 8 secondo UNI EN ISO 898-1:2001.
 - Saldature di livello C - UNI EN ISO 5817:2004.
 - Saldature a cordone d'angolo non dimensionate dovranno avere la dimensione di gola almeno pari a 7/10 dello spessore minimo da saldare.
 - E' prevista zincatura per tutti gli elementi in acciaio.
- ELEMENTI IN LEGNO E CONNESSIONI:**
- Travi, colonne, montanti e traverse pareti in legno lamellare classe GL24h.
 - Barre filettate cl.6.8, dadi cl. 6 secondo UNI EN ISO 898-1:2001.
 - Spinnotti per unioni in acciaio S 355 JR.
 - Viti e chiodi per unioni con f_u = 800 N/mm².
 - La distanza dei chiodi dai bordi laterali degli elementi in legno è pari a 5/0 del chiodo.

N.B. Tutti i particolari dei collegamenti fra le travi e fra le travi e le pareti sono presenti nella tavola DS6.

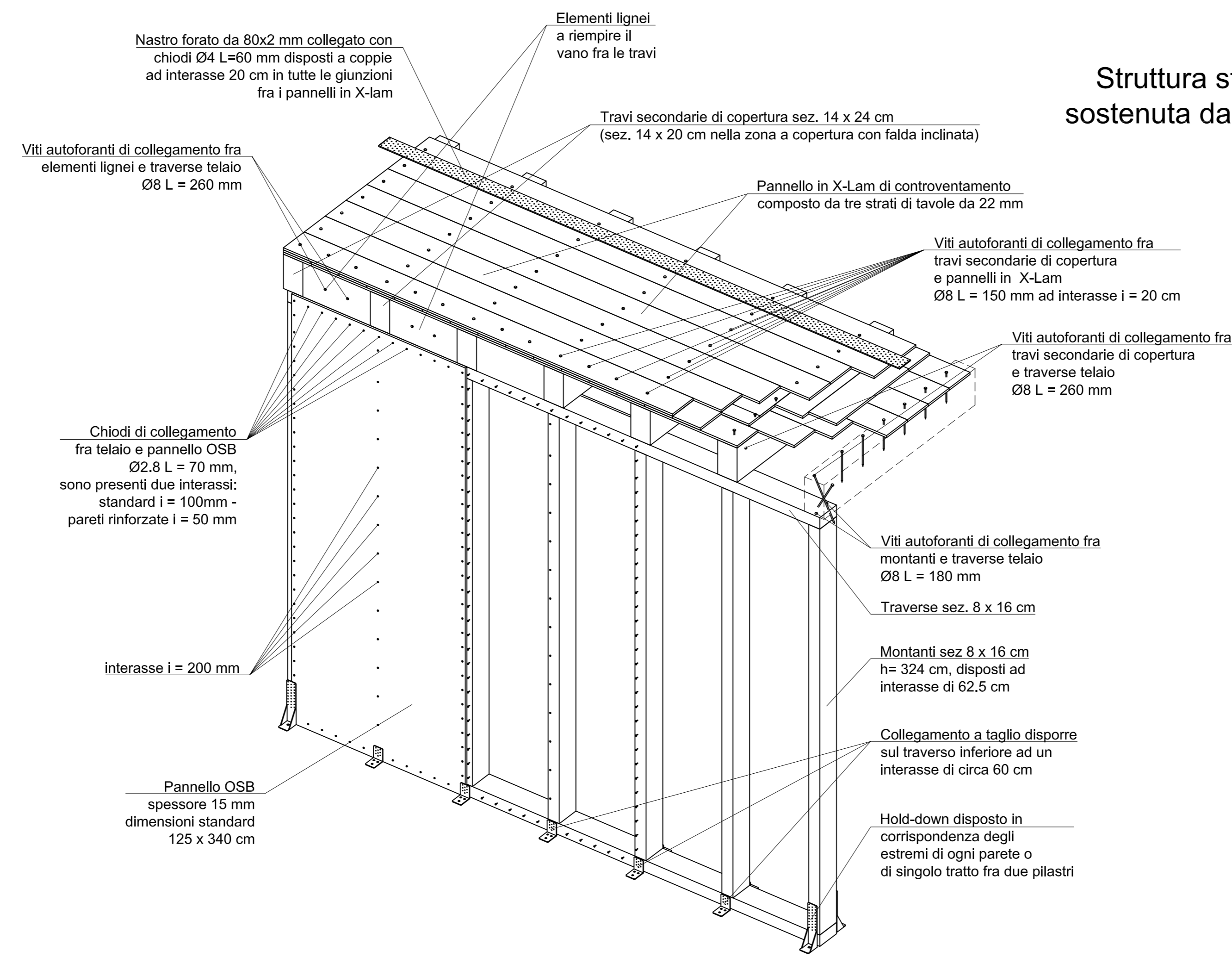


- ELEMENTI IN CA:**
- Calcestruzzo C20/25.
 - Acciaio B450C.
 - Copriferri fondazioni 50m.
 - Sovrapposizione e ripresa barre almeno 40 diametri.
 - Sovrapposizione rete almeno 2 maglie.
 - Diametro minimo per piegatura ferri pari a 40 della barra da piegare, nei casi di uncini e cappi, e pari a 100 nel caso di barre piegate.
- ELEMENTI IN ACCIAIO E CONNESSIONI:**
- Profili prerivestiti e laminati in acciaio S235.
 - Profili PE-HEA ed UPN in acciaio S275.
 - Bullonatura M8,8, dall'II. secondo UNI EN ISO 898-1:2001.
 - Saldature di livello C - UNI EN ISO 5817:2004.
 - Saldature a cordone d'angolo non dimensionate dovranno avere la dimensione di gola almeno pari a 7/15 della spessore minimo da saldare.
 - E' prevista zincatura per tutti gli elementi in acciaio.
- ELEMENTI IN LEGNO E CONNESSIONI:**
- Travi, colonne, montanti e traverse pareti in legno lamellare classe GL24h.
 - Barre filettate di Ø 8, dist di 6 secondo UNI EN ISO 898-1:2001.
 - Spessori per anelli in acciaio S 355 JR.
 - Viti e chiodi per anelli con $f_u = 300 \text{ N/mm}^2$.
 - La distanza dei chiodi dai bordi laterali degli elementi in legno è pari a 50 dal chiodo.
- NOTE E PRESCRIZIONI:**
- La quota di posa delle fondazioni si trova a -2 m rispetto al piano campagna (vedi relazione geologica allegata).
 - Tutte le quote e le misure devono essere verificate in cantiere e verificate con le componenti del progetto architettonico.
 - Verificare che il progetto strutturale sia in ogni sua parte congruente con quello architettonico.
 - Tutte le strutture devono essere opportunamente protette nei confronti dell'incendio, con provvedimenti atti a garantire una resistenza al fuoco pari a R45.

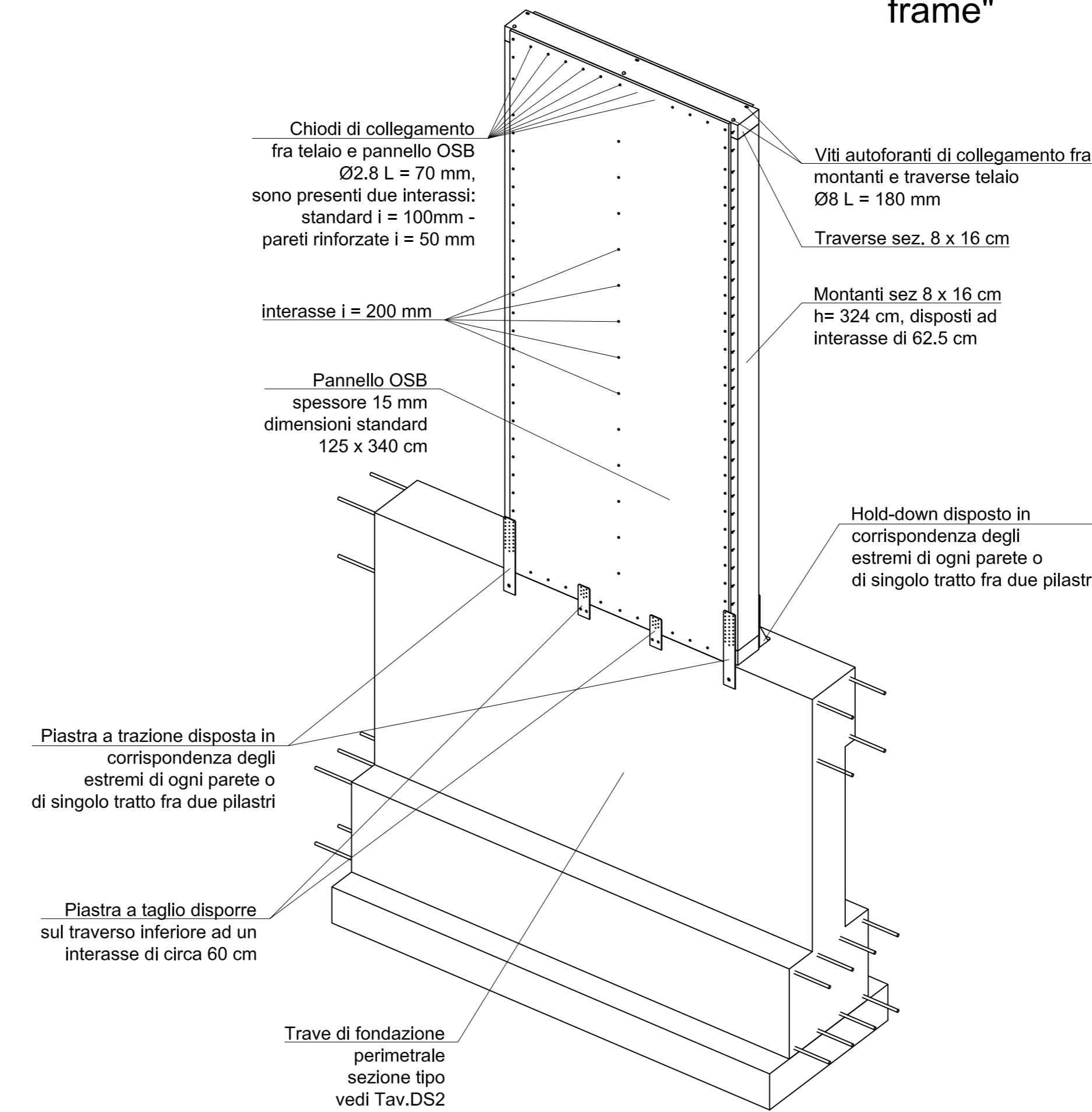
N.B. Tutti i particolari dei collegamenti fra le travi e fra le travi e le pareti sono presenti nella tavola DS6.

N.B. Tutti i particolari dei collegamenti fra le travi e fra le travi e le pareti sono presenti nella tavola DS6.

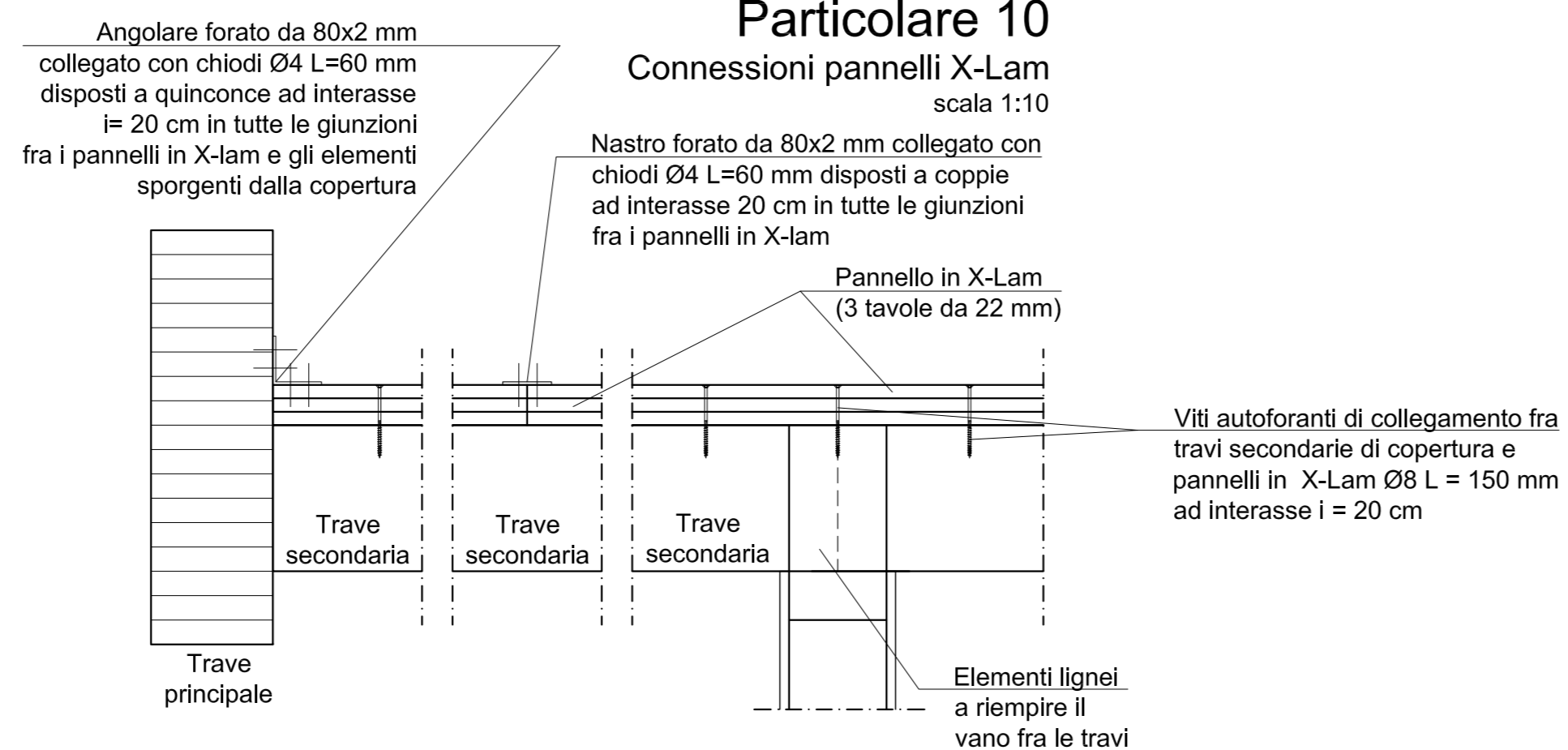
**Struttura standard di copertura
sostenuta da pareti tipo "platform
frame"**



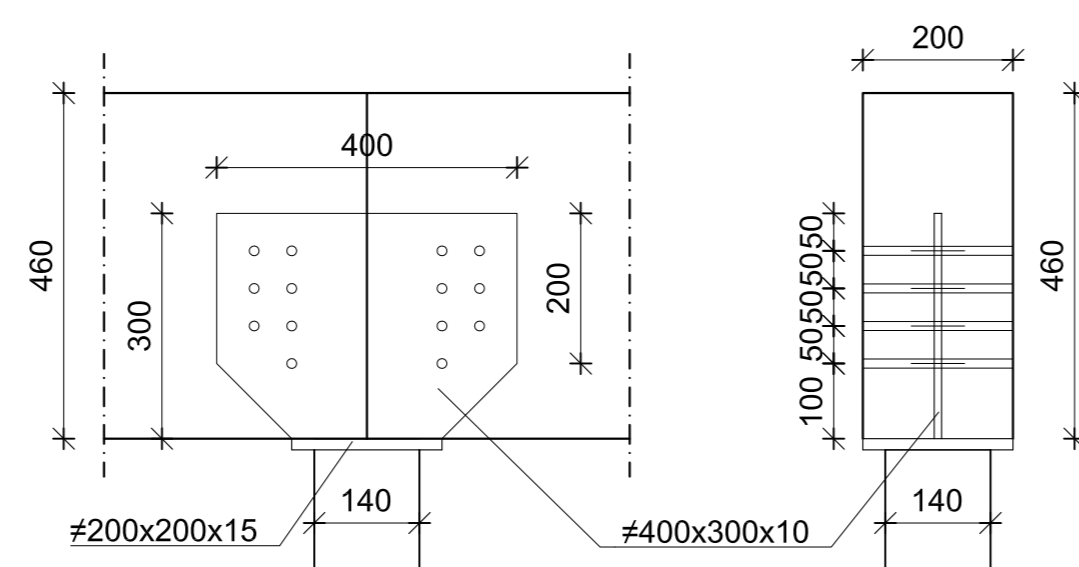
**Struttura verticale di base
lungo la zona perimetrale
- pareti tipo "platform
frame"**



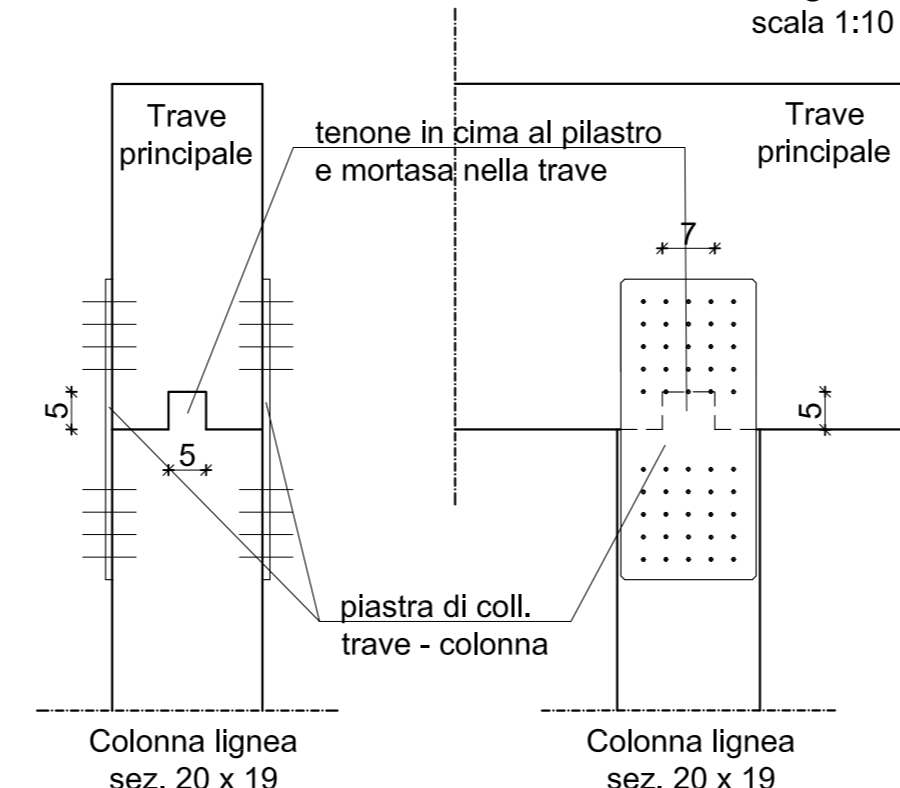
**Particolare 10
Connessioni pannelli X-Lam
scala 1:10**



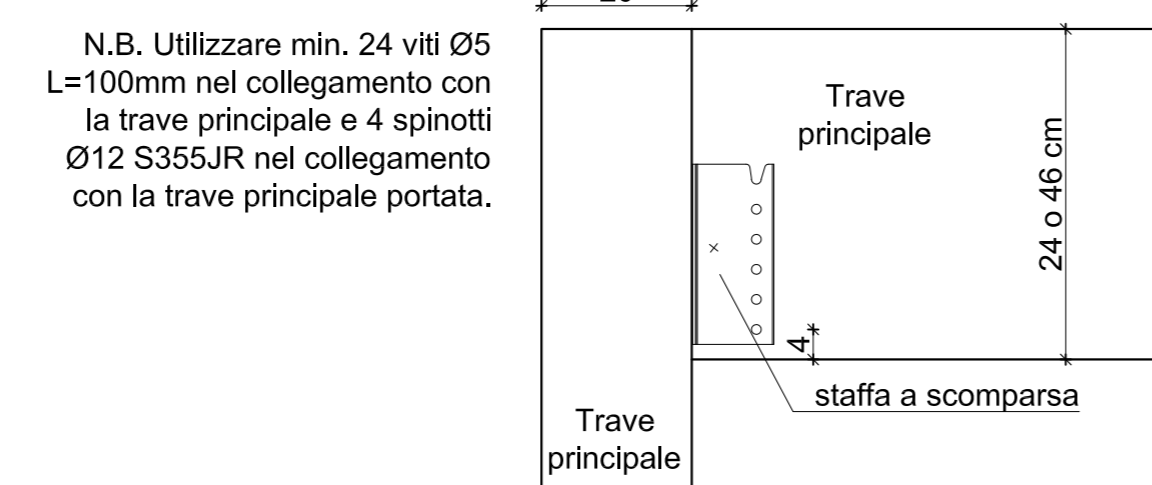
**Particolare 11
Collegamento fra colonne 140x140x4 in acciaio e
travi principali in legno sez. 20 x 46 cm
scala 1:10 - misure in cm**



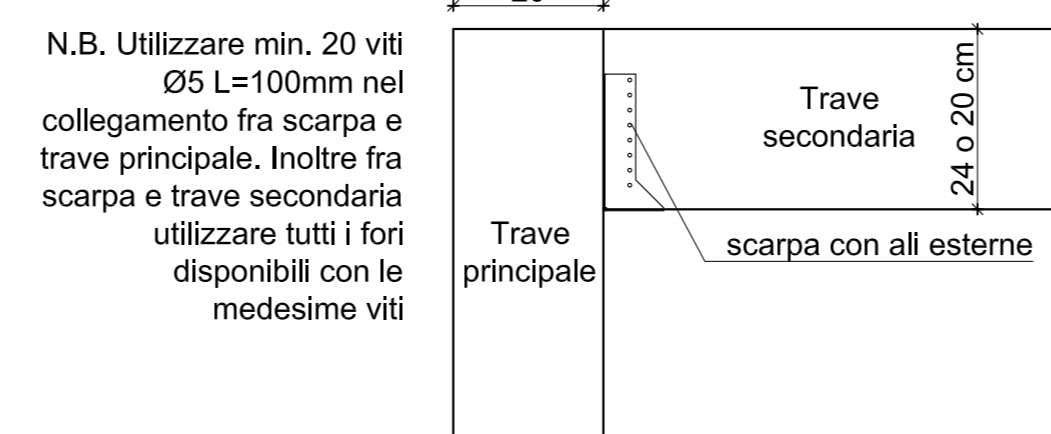
**Particolare 12
Appoggio delle travi principali
sulle colonne lignee
scala 1:10**



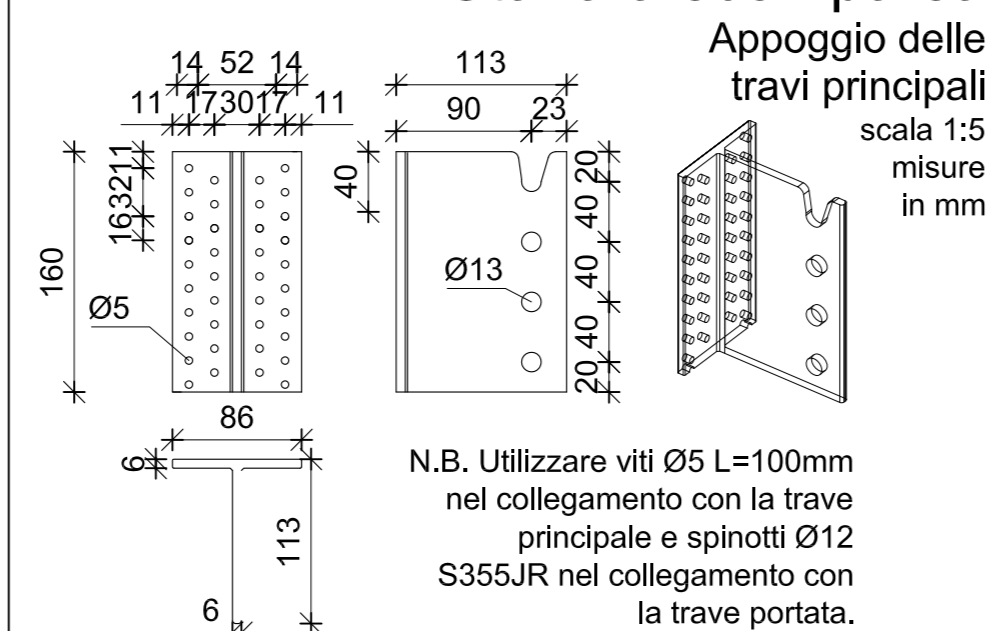
**Particolare 13
Appoggio delle travi principali
scala 1:10**



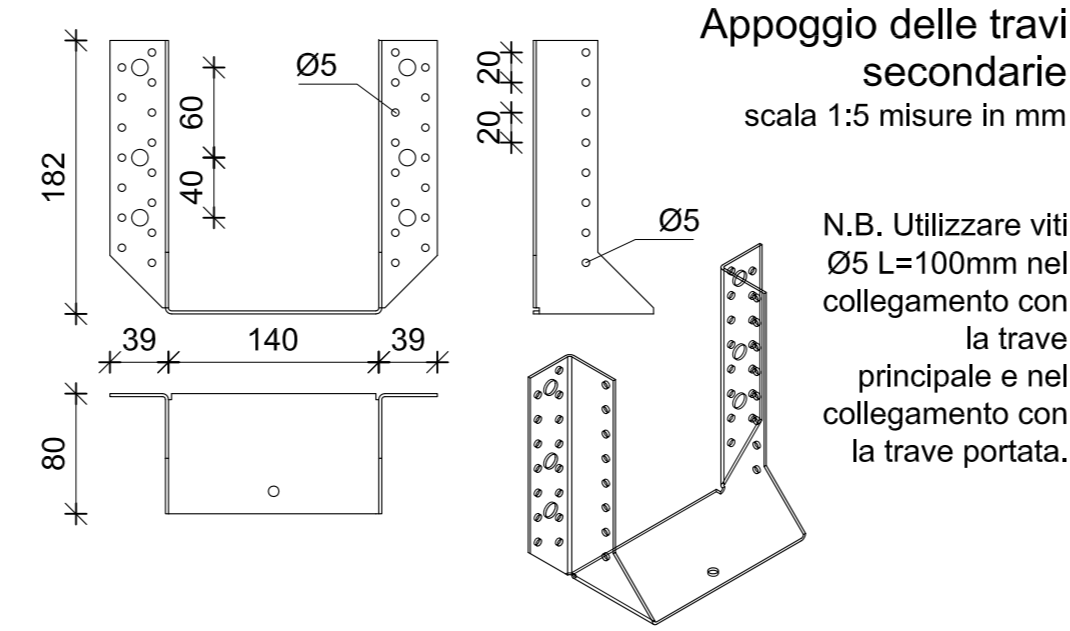
**Particolare 14
Appoggio delle travi secondarie
scala 1:10**



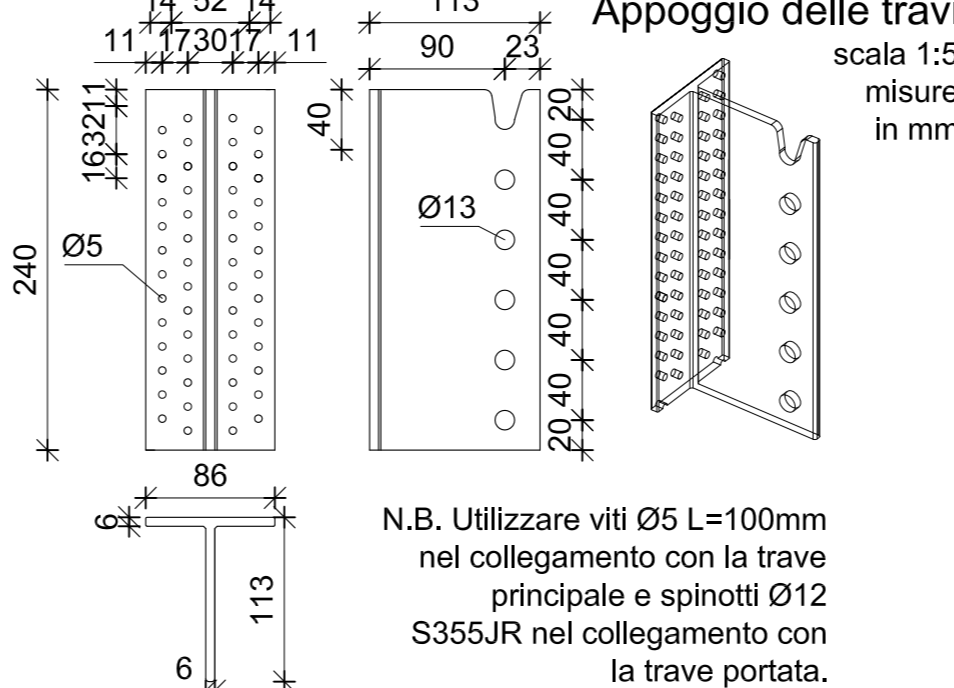
**Staffa a scomparsa
Appoggio delle travi principali
scala 1:5
misure in mm**



**Scarpa con ali esterne
Appoggio delle travi secondarie
scala 1:5
misure in mm**



**Staffa a scomparsa
Appoggio delle travi secondarie
scala 1:5
misure in mm**



ELEMENTI IN ACCIAIO E CONNESSIONI:

- Profili pressopiegati e tubolari in acciaio S235.
- Profili IPE HEA ed UPN in acciaio S275.
- Bullonature cl.8.8, dadi cl. 8 secondo UNI EN ISO 898-1:2001.
- Saldature di livello C - UNI EN ISO 5817:2004.
- Saldature a cordone d'angolo non dimensionate dovranno avere la dimensione di gola almeno pari a 7/10 dello spessore minimo da saldare.
- E' prevista zincatura per tutti gli elementi in acciaio.

ELEMENTI IN LEGNO E CONNESSIONI:

- Travi, colonne, montanti e traverse pareti in legno lamellare classe GL24h.
- Barre filettate cl.6.8, dadi cl. 6 secondo UNI EN ISO 898-1:2001.
- Spinotti per unioni in acciaio S 355 JR.
- Viti e chiodi per unioni con $f_u = 800 \text{ N/mm}^2$.
- La distanza dei chiodi dai bordi laterali degli elementi in legno è pari a 50 del chiodo.

NOTE E PRESCRIZIONI:

- La quota di posa delle fondazioni si trova a -2 m rispetto al piano campagna (vedi relazione geologica allegata).
- Tutte le quote e le misure devono essere verificate in cantiere e verificate con le corrispondenti del progetto architettonico.
- Verificare che il progetto strutturale sia in ogni sua parte congruente con quello architettonico.
- Tutte le strutture devono essere opportunamente protette nei confronti dell'incendio, con provvedimenti atti a garantire una resistenza al fuoco pari a R=60

