



UNIVERSITÀ
DEGLI STUDI
DI TRIESTE



Dipartimento di
Ingegneria
e Architettura

Corso di misure meccaniche, termiche e collaudi

Prof. Rodolfo Taccani

Prof. Lucia Parussini

Prof. Marco Bogar



a.a.2023-2024

Outline

- Tipi di strumenti
- Caratteristiche statiche degli strumenti
- Caratteristiche dinamiche degli strumenti

Strumenti di misura

strumento di misura: sistema fisico costruito sulla base di teorie e tecnologie opportune per ottenere informazioni su altri sistemi fisici con i quali si fa interagire

Uno strumento si dice *tarato* quando sia stata determinata la sua risposta in corrispondenza di un certo numero di sollecitazioni note apportate da una grandezza omogenea a quella da misurare.

L'operazione di taratura consente di leggere direttamente il valore della grandezza sollecitante.

Strumenti di misura

Componenti fondamentali

Lo **strumento di misura** interagendo con la grandezza da misurare (*sollecitazione*) fornisce un valore quantitativo (*risposta*) rilevabile.

Componenti:

rivelatore: elemento sensibile alla grandezza da misurare

trasduttore: trasforma la sollecitazione in una grandezza facilmente utilizzabile

visualizzatore: visualizza la grandezza trasformata



Esempio: **termometro**

rivelatore: *mercurio*

trasduttore: *mercurio e capillare*

visualizzatore: *capillare e scala tarata*

Strumenti di misura

Principio di funzionamento

G la grandezza fisica che si vuole misurare

$V(G)$ il valore della grandezza che si vuole stimare tramite l'operazione di misura

$R(G)$ la risposta dello strumento ad una sollecitazione apportata dalla grandezza da misurare

Il **rivelatore** interagisce con la grandezza fisica G della quale si vuole conoscere il valore $V(G)$.

Il **trasduttore** trasforma G in una grandezza G' più facile da utilizzare.

Il **visualizzatore** associa a G' il valore $R(G')$ (R risposta dello strumento).

$$R(G') = R(G'(G)) = R(G)$$

Da operazioni di taratura, attraverso $R(G)$ si risale a $V(G)$.

Curva di risposta e scala

Al variare della sollecitazione apportata dalla grandezza fisica allo strumento di misura, varia la risposta dello strumento in base alle leggi che regolano il funzionamento dello strumento stesso.

Ogni strumento è caratterizzato da una funzione $R(G)$ che lega la risposta alla variazione della grandezza.

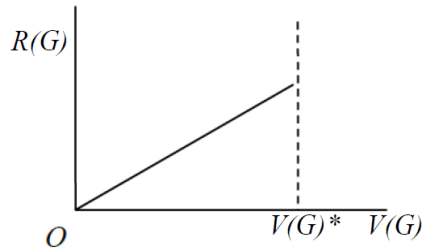
Affinchè lo strumento sia utilizzabile senza ambiguità è necessario che:

ad ogni valore di G ($\equiv V(G)$) corrisponda uno ed un solo valore di $R(G)$ e viceversa

Curva di risposta e scala

Se la risposta è di tipo lineare:

$$R(G) = k \cdot V(G)$$



$V(G)^*$ portata (valore massimo apprezzabile dallo strumento)

Scala lineare

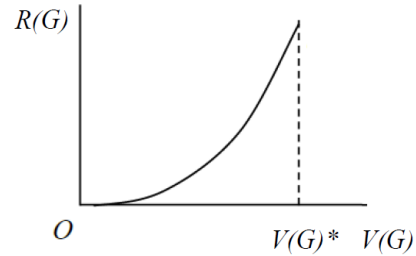
Risposta	$R(u)$ (div)	0	$1k_u$	$2k_u$	$3k_u$	$4k_u$
Sollecitazione	$G(u)$	0	$1u$	$2u$	$3u$	$4u$

In uno strumento analogico $R(G)$ definisce la scala dello strumento (\rightarrow la successione delle posizioni delle tacche con i corrispondenti valori)

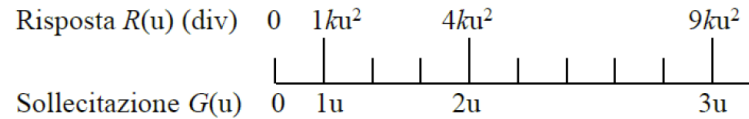
Curva di risposta e scala

Se la risposta è di tipo quadratico:

$$R(G) = k \cdot V^2(G)$$



Scala quadratica



$V(G)^*$ portata (valore massimo apprezzabile dallo strumento)

Tipi di strumenti

- strumenti attivi: hanno una fonte di energia al loro interno
- strumenti passivi: non hanno una fonte di energia al loro interno

- strumenti di tipo nullo: richiedono una regolazione fino al raggiungimento di un livello di riferimento
- strumenti a deflessione: danno una misura in uscita sotto forma di una deflessione di un puntatore rispetto a una scala o un display numerico

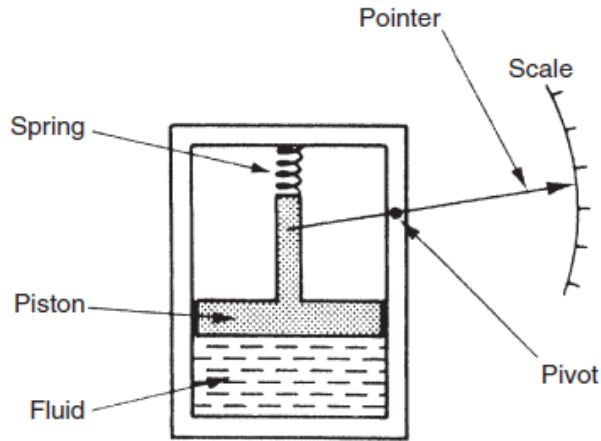
- strumenti analogici: l'uscita varia continuamente
- strumenti digitali: l'uscita varia a passi discreti

- strumenti indicatori (danno un'indicazione visiva o sonora della grandezza della quantità misurata)
- strumenti che hanno un segnale in uscita.

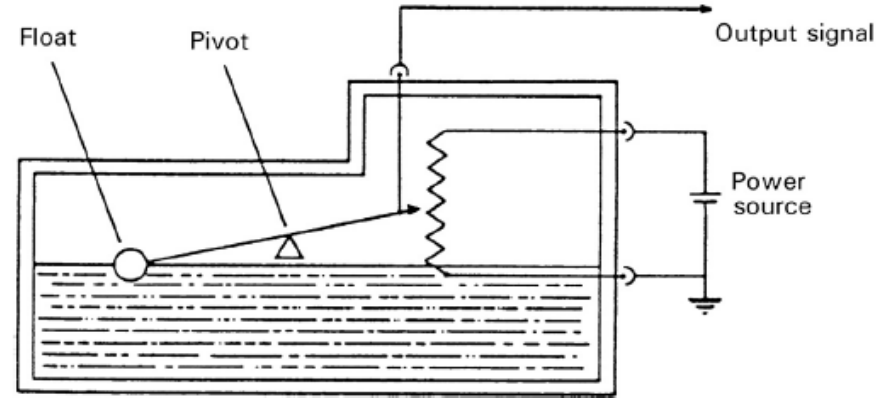
- strumenti smart
- strumenti non smart

Strumenti attivi e passivi

Gli strumenti si dividono in attivi o passivi a seconda che l'uscita dello strumento sia interamente prodotta dalla quantità misurata o che la quantità misurata moduli semplicemente la grandezza di qualche fonte di energia esterna.

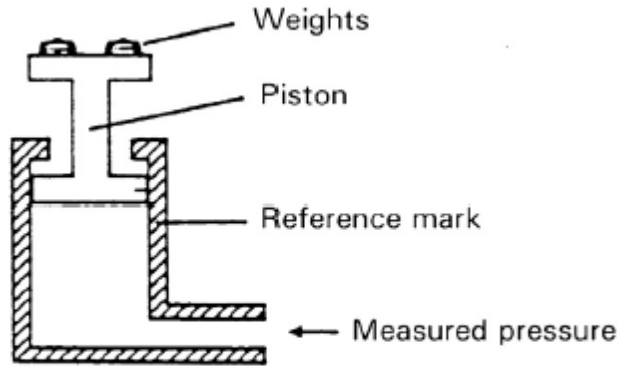


Esempio di strumento passivo: manometro a pistone.

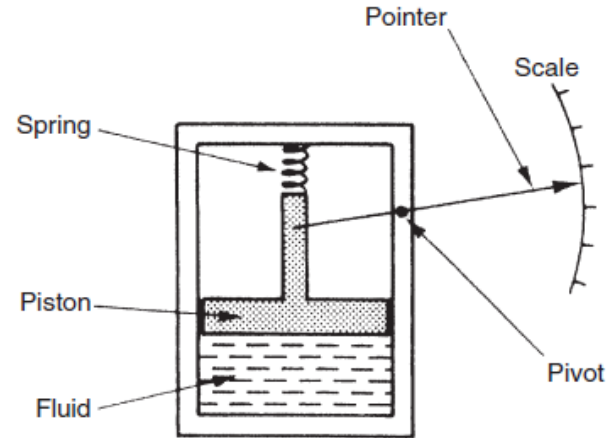


Esempio di strumento attivo: indicatore di livello del serbatoio del carburante a galleggiante.

Strumenti di tipo nullo e di tipo a deflessione



Esempio di strumento di tipo nullo: manometro a peso morto.



Esempio di strumento a deflessione: manometro a pistone.

In termini di utilizzo, lo strumento di tipo a deflessione è più conveniente e quello normalmente utilizzato sul posto di lavoro. Tuttavia, per i compiti di calibrazione, lo strumento di tipo nullo è preferibile a causa della sua precisione superiore.

Strumenti analogici e digitali

Strumento analogico:

la risposta viene letta su una scala graduata sulla quale si muove un indice

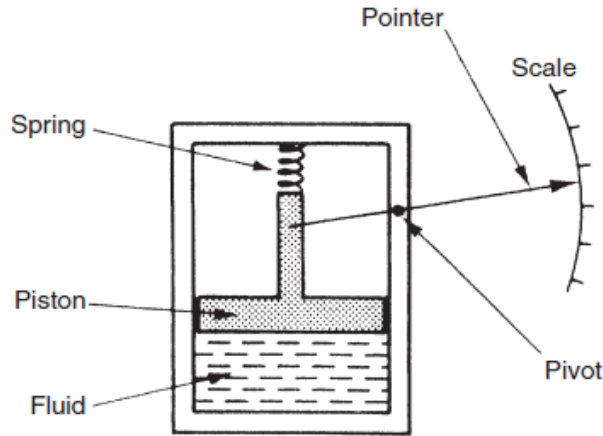


Strumento digitale:

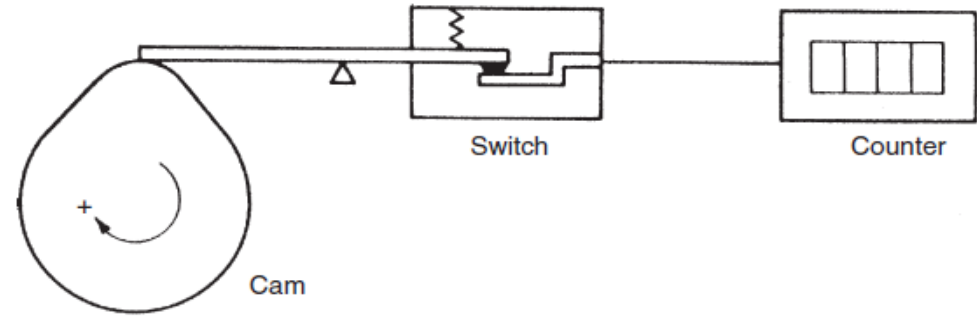
la risposta analogica è digitalizzata (e rappresentata in cifre su un supporto visivo-display)



Strumenti analogici e digitali



Esempio di strumento analogico: manometro a pistone.



Esempio di strumento digitale: contagiri.

Vantaggio dello strumento digitale: può essere interfacciato direttamente al computer di controllo.

Svantaggi dello strumento analogico: devono essere interfacciati al microprocessore tramite un convertitore analogico-digitale (A/D):

- il convertitore A/D aggiunge un costo significativo al sistema.
- un tempo finito è coinvolto nel processo di conversione di un segnale analogico in una quantità digitale

Strumenti di indicazione e strumenti con un'uscita di segnale

La classe degli strumenti indicatori comprende normalmente tutti gli strumenti di tipo nullo e la maggior parte di quelli passivi.

- Uscita analogica
- Uscita digitale

Svantaggi principale: è necessario l'intervento umano per leggere e registrare una misurazione.

Gli strumenti che hanno un segnale in uscita sono comunemente usati come parte di sistemi di controllo automatico o il segnale viene registrato per un uso successivo. Il segnale di misurazione coinvolto è una tensione elettrica, una corrente elettrica, un segnale ottico o un segnale pneumatico.

Caratteristiche degli strumenti

Caratteristiche statiche degli strumenti. Queste sono gli attributi in stato stazionario quando il valore di misurazione in uscita si è assestato su una lettura costante dopo qualsiasi variazione iniziale dell'uscita.

Caratteristiche dinamiche degli strumenti. Queste descrivono il loro comportamento dal momento in cui la quantità misurata cambia valore fino al momento in cui la lettura di uscita raggiunge un valore stabile.

Caratteristiche statiche degli strumenti

Accuratezza (Accuracy)

Grado di concordanza tra il risultato di una misurazione ed un valore vero del misurando.

L'**accuratezza di misura** descrive quanto un **singolo risultato di misura** è vicino al **valore vero**

Il concetto di errore di misura può essere impiegato:

- quando esiste un singolo valore di riferimento a cui riferirsi, il che avviene quando si effettua una taratura impiegando un campione di misura con un valore misurato avente un'incertezza di misura trascurabile, oppure quando è dato un valore convenzionale: in questo caso l'errore di misura è noto;
- qualora si supponga che il misurando possa essere rappresentato mediante un singolo valor vero o un intervallo di valori veri aventi un'ampiezza trascurabile; in questo caso l'errore di misura non è noto.

L'**accuratezza** include l'effetto sia della precisione che della giustezza/esattezza.

Caratteristiche statiche degli strumenti

Accuratezza (Accuracy)

L'accuratezza si calcola come deviazione statistica dal valore vero (o di riferimento) del valore misurato:

$$a = \max |V_{ref} - V_m| = |E_{max}|$$

Viene normalmente espressa in percentuale del fondo scala:

$$a_{\%} = \frac{\max |V_{ref} - V_m|}{V_{fs}} 100 = \frac{|E_{max}|}{V_{fs}} 100$$

Si ha quindi:

$$V_{ref} = V_m \pm a$$

$$V_{ref} = V_m \pm a_{\%} V_{fs} / 100$$

Caratteristiche statiche degli strumenti

Accuratezza (Accuracy)

Esempio

Un manometro con un campo di misura di 1 e 10 bar ha una accuratezza dichiarata dell'1.0% della lettura a fondo scala.

- (a) Qual è il massimo errore di misurazione previsto per questo strumento?
- (b) Qual è il probabile errore di misurazione espresso come percentuale della lettura in uscita se questo manometro misura una pressione di 1 bar?

Soluzione

(a) L'errore massimo atteso in qualsiasi lettura di misurazione è 1.0% della lettura di fondo scala, che è 10 bar per questo particolare strumento. Quindi, l'errore massimo probabile è $1.0\% \cdot 10 \text{ bar} = 0.1 \text{ bar}$.

(b) L'errore massimo di misurazione è un valore costante relativo al fondo scala dello strumento, indipendentemente dalla grandezza della quantità che lo strumento sta effettivamente misurando. In questo caso, come elaborato in precedenza, la grandezza dell'errore è di 0.1 bar. Così, quando si misura una pressione di 1 bar, l'errore massimo possibile di 0.1 bar è il 10% del valore di misurazione ($0.1 \text{ bar}/1 \text{ bar} \cdot 100$). Fosse la lettura di 2 bar, l'errore massimo possibile è sempre di 0.1 bar che è il $0.1 \text{ bar}/2 \text{ bar} \cdot 100=5\%$ del valore di misurazione.

Caratteristiche statiche degli strumenti

Accuratezza (Accuracy)

CLASSE DI PRECISIONE

In genere viene fornito il valore massimo di accuratezza per uno strumento (massimo scostamento tra valore misurato e valore vero).

Sulla base di questo valore viene definita la classe di precisione dello strumento.

La classe rappresenta l'ampiezza della fascia di incertezza, espressa in percento del fondo scala, valida per ogni punto della scala stessa, in condizioni prefissate.

Esempio:

Uno strumento elettrico in classe 0.5 è uno strumento la cui accuratezza definisce un intervallo del $\pm 0.5\%$ attorno al valore atteso.

Caratteristiche statiche degli strumenti

Accuratezza (Accuracy)

CLASSE DI PRECISIONE

$$Cl = \frac{\max|V_{ref} - V_m|}{V_{fs}} 100$$

V_m valore misurato della grandezza

V_{ref} valore vero della grandezza

V_{fs} fondo scala dello strumento

Le classi di precisione per gli strumenti elettrici, allo stato attuale, sono le seguenti:

0.05 - 0.1 - 0.2 - 0.3 - 0.5 - 1 - 1.5 - 2 - 2.5 - 3 - 5

Tali classi impongono dei limiti massimi di errore rispettivamente pari a:

$\pm 0.05\%$, $\pm 0.1\%$, $\pm 0.2\%$, $\pm 0.3\%$, $\pm 0.5\%$, $\pm 1\%$, $\pm 1.5\%$, $\pm 2\%$, $\pm 2.5\%$, $\pm 3\%$, $\pm 5\%$

Tipicamente:

0.05 ÷ 0.1 strumenti campione da laboratorio

0.2 ÷ 0.5 strumenti da laboratorio e di controllo

1 ÷ 5 strumenti industriali e da quadro

Caratteristiche statiche degli strumenti

Accuratezza (Accuracy)

CLASSE DI PRECISIONE

L'indice di classe coincide con l'ampiezza in valore relativo della fascia di valori del misurando quando la grandezza misurata è pari al fondo scala. Per valori più piccoli tale ampiezza (in valore relativo) aumenta.

$$Cl = \frac{\max|V_{ref} - V_m|}{V_{fs}} 100 = \frac{|E_{max}|}{V_{fs}} 100$$
$$E_{max}\% = \frac{|E_{max}|}{V_m} 100 = \frac{V_{fs} Cl}{V_m}$$

$$\text{Se } V_m = V_{fs} \quad E_{max}\% = Cl$$

$$\text{Se } V_m = V_{fs}/2 \quad E_{max}\% = 2Cl$$

Caratteristiche statiche degli strumenti

Giustezza di misura (Trueness)

E' il grado di concordanza tra la **media** di un numero infinito di **valori misurati** ripetuti e un **valore di riferimento**.

La **giustezza** varia in modo inverso all'**errore sistematico** che può essere valutato come **scostamento di misura** (*bias*).

Ove applicabile, l'effetto di **errori sistematici** noti sui **risultati di misura** può essere rimosso introducendo una **correzione** basata sulla valutazione dello **scostamento**. Tuttavia, ogni fattore utilizzato per fare una **correzione** avrà anche un'**incertezza** associate.

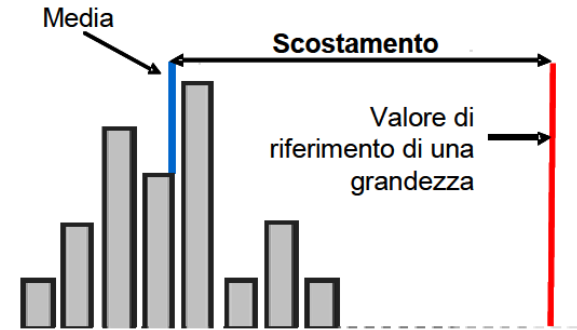


Illustrazione schematica della valutazione dello scostamento di misura. La media di parecchi risultati di misura è confrontata con un valore di riferimento della grandezza.

Caratteristiche statiche degli strumenti

Giustezza di misura (Trueness)

L'esattezza si calcola come deviazione statistica dal valore vero della media dei valori misurati:

$$e = |V_{ref} - V_{medio}| = |E|$$

Viene normalmente espressa in percentuale del fondo scala:

$$e_{\%} = \frac{|V_{ref} - V_{medio}|}{V_{fs}} 100 = \frac{|E|}{V_{fs}} 100$$

Si ha quindi:

$$V_{ref} = V_{medio} \pm e$$

$$V_{ref} = V_{medio} \pm e_{\%} V_{fs} / 100$$

Caratteristiche statiche degli strumenti

Precisione (Precision/Repeatability/Reproducibility)

Capacità di uno strumento di fornire risultati di misura poco discosti fra di loro.

E' il grado di "convergenza" (o "dispersione") di dati rilevati individualmente (campione) rispetto al valore medio della serie cui appartengono ovvero, in altri termini, la loro deviazione o varianza (o deviazione standard) rispetto alla media campionaria.

La dispersione di valori può essere prodotta da variazioni casuali non ripetibili (errore casuale).

Caratteristiche statiche degli strumenti

Precisione (Precision/Repeatability/Reproducibility)

Si distinguono tre diversi tipi di precisione:

Ripetibilità: la dispersione di valori ottenuta usando gli stessi strumenti, stesso metodo di misurazione, con gli stessi operatori, nello stesso luogo, nelle stesse condizioni ed in un tempo ragionevolmente breve, quindi quando le singole misurazioni sono effettuate lasciando immutate le condizioni di misura.

Riproducibilità: la dispersione ottenuta compiendo le stesse misurazioni con strumenti ed operatori differenti e/o su un tempo relativamente lungo, quindi quando le singole misurazioni sono effettuate cambiando una o più condizioni.

Precisione intermedia (*intermediate precision*): esprime le variazioni all'interno di un laboratorio. Riguarda analisi dello stesso campione fatte con lo stesso metodo, dallo stesso operatore, nello stesso laboratorio e con gli stessi strumenti, ma in tempi diversi (*precisione inter-giorno* o *precisione inter-day*, *riproducibilità intralaboratorio*).

Caratteristiche statiche degli strumenti

Precisione (Precision/Repeatability/Reproducibility)

Esempio

La larghezza di una stanza viene misurata 10 volte con un metro a ultrasuoni e si ottengono le seguenti misure (in metri):

misurazioni con il metro a ultrasuoni

1	2	3	4	5	6	7	8	9	10
5.381	5.379	5.378	5.382	5.380	5.383	5.379	5.377	5.380	5.381

La larghezza della stessa stanza viene poi misurata da un nastro d'acciaio calibrato che dà una lettura di 5.374 m, che può essere preso come il valore corretto per la larghezza della stanza.

- (a) Qual è la giustezza di misurazione del metro a ultrasuoni?
- (b) Qual è la precisione di misurazione del metro a ultrasuoni?
- (c) Qual è l'accuratezza di misurazione del metro ad ultrasuoni?

Caratteristiche statiche degli strumenti

Precisione (Precision/Repeatability/Reproducibility)

Soluzione

Il valore medio (average) delle 10 misurazioni effettuate con il metro ad ultrasuoni è di 5.380 m.

Il valore corretto della larghezza della stanza è stato misurato come 5.374 m dal regolo d'acciaio calibrato.

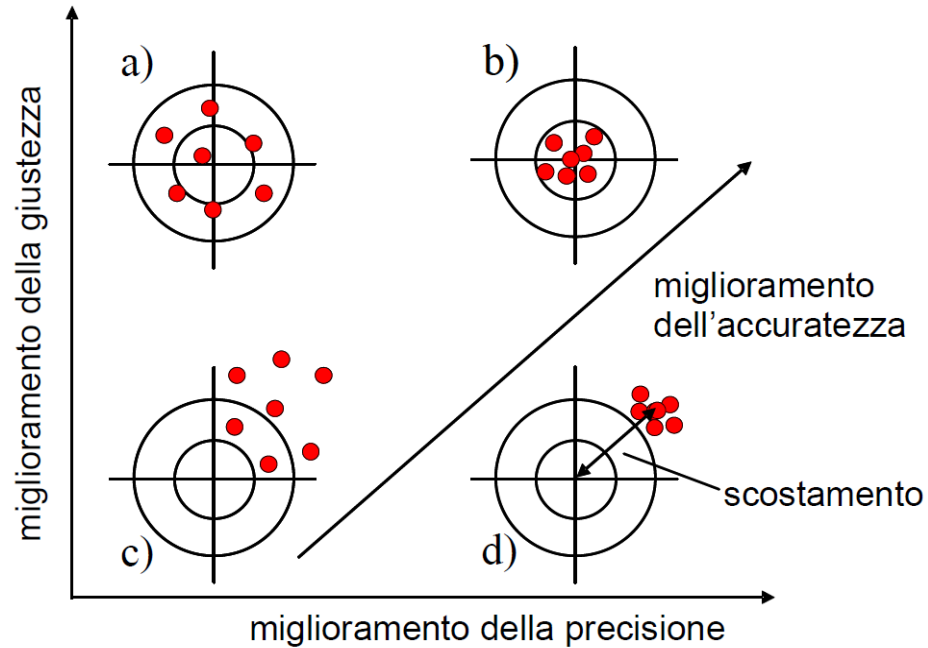
(a) Lo scostamento dal valore vero è $|5.374 - 5.380| = 0.006$ m. Quindi la giustezza del metro a ultrasuoni è ± 0.006 m (± 6 mm).

(b) La deviazione massima delle misure dal valore medio è in valore assoluto di 0.003 m. Quindi, la precisione del metro a ultrasuoni può essere espressa come ± 0.003 m (± 3 mm).

(c) Tutte le misurazioni del regolo ad ultrasuoni sono superiori al valore corretto, con il valore più grande che è 5.383 m. Quest'ultima misurazione è quella che presenta l'errore di misurazione più grande. Questo errore di misurazione massimo può essere calcolato come $|5.374 - 5.383| = 0.009$ m. Così, l'accuratezza di misurazione può essere espressa come ± 0.009 m (9 mm).

Caratteristiche statiche degli strumenti

Accuratezza (Accuracy)



Caratteristiche statiche degli strumenti

Tolleranza (Tolerance)

La tolleranza definisce l'errore massimo che ci si deve aspettare in un certo valore.

NB. Anche se, in senso stretto, non è una caratteristica statica degli strumenti di misura, è menzionata perché la accuratezza di alcuni strumenti è talvolta data come valore di tolleranza.

Esempio

Un pacchetto di resistenze acquistato in un negozio di componenti elettronici dà come valore di resistenza nominale 1000Ω e come tolleranza di fabbricazione il $\pm 5\%$. Se una resistenza viene scelta a caso dal pacchetto, qual è il valore di resistenza minimo e massimo che questa particolare resistenza può avere?

Soluzione

Il valore minimo probabile è $1000 \Omega - 5\% 1000 \Omega = 950 \Omega$.

Il valore massimo probabile è $1000 \Omega + 5\% 1000 \Omega = 1050 \Omega$.

Caratteristiche statiche degli strumenti

Scala o intervallo di funzionamento o portata (Range o Span)

Indica il campo di valori ammessi per il misurando, per i quali lo strumento è adatto.

Generalmente i numeri letti sulla scala dello strumento indicatore non indicano direttamente il valore della grandezza misurata. La lettura è spesso effettuata in numero di **divisioni**.

Per ottenere il valore della grandezza misurata, occorre moltiplicare la lettura (la corrispondente indicazione sulla scala) per la **costante strumentale** (rapporto tra la portata e il numero di divisioni della scala).

Esistono **strumenti a più portate**, a ciascuna delle quali corrisponde una diversa costante strumentale.

Caratteristiche statiche degli strumenti

Scala o intervallo di funzionamento (Range o Span)

valore minimo – soglia

valore massimo – fondo scala

Fuori da questo intervallo la qualità della misura non è garantita ed in alcuni casi è possibile che lo strumento sia danneggiato (**attenzione alla portata**).

Esempio

Un particolare micrometro è progettato per misurare dimensioni comprese tra 50 e 75 mm. Qual è il suo campo di misura?

Soluzione

Il campo di misura è da 50 mm a 75 mm (non è la differenza tra la misura massima e quella minima, quindi $75 - 50 = 25$ mm).

Caratteristiche statiche degli strumenti

Soglia (Threshold)

Esempio

Un tachimetro per auto ha tipicamente una soglia di circa 5 km/h.

Questo significa che se il veicolo parte da fermo e accelera, non si osserva alcuna lettura in uscita sul tachimetro finché la velocità non raggiunge 5 km/h.

Caratteristiche statiche degli strumenti

Risoluzione (Resolution)

Per uno strumento analogico rappresenta la più piccola variazione della grandezza da misurare che lo strumento può indicare con sicurezza in una determinata portata. Per uno strumento digitale è data dal valore della cifra minima visualizzabile nella portata selezionata.

Esempio

Un tachimetro per auto ha suddivisioni tipicamente di 5 km/h.

Questo significa che quando l'ago si trova tra i segni della scala, non possiamo stimare la velocità più accuratamente che i 2.5 km/h più vicini.

Questo valore di 2.5 km/h rappresenta quindi la risoluzione dello strumento.

Caratteristiche statiche degli strumenti

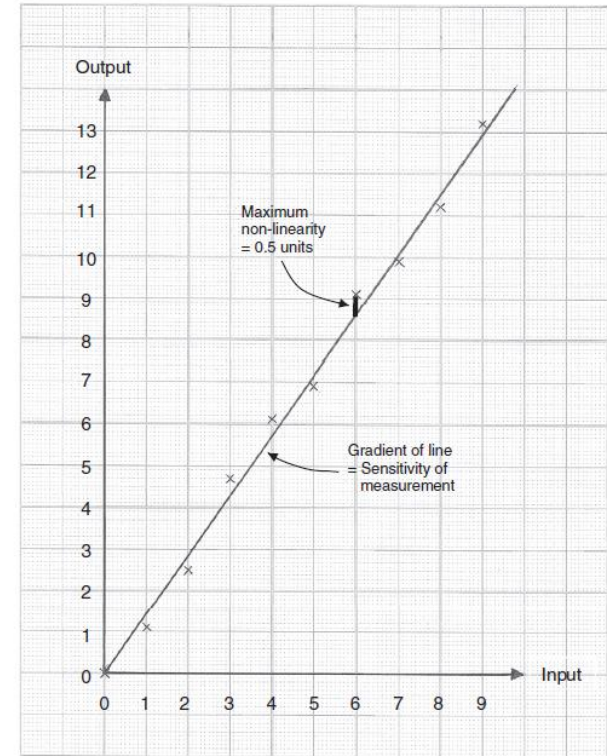
Linearità (Linearity)

È normalmente auspicabile che la lettura di uscita di uno strumento sia linearmente proporzionale alla quantità misurata.

Esempio

Supponiamo che la caratteristica dello strumento mostrato in figura sia quella di un sensore di pressione, in cui le unità di ingresso sono espresse in bar da 1 a 9 bar e le unità di uscita sono espresse in volt da 1 a 13 V.

- Qual è la massima non linearità espressa come percentuale del valore di fondo scala?
- Qual è la risoluzione del sensore determinata dalla caratteristica dello strumento dato?



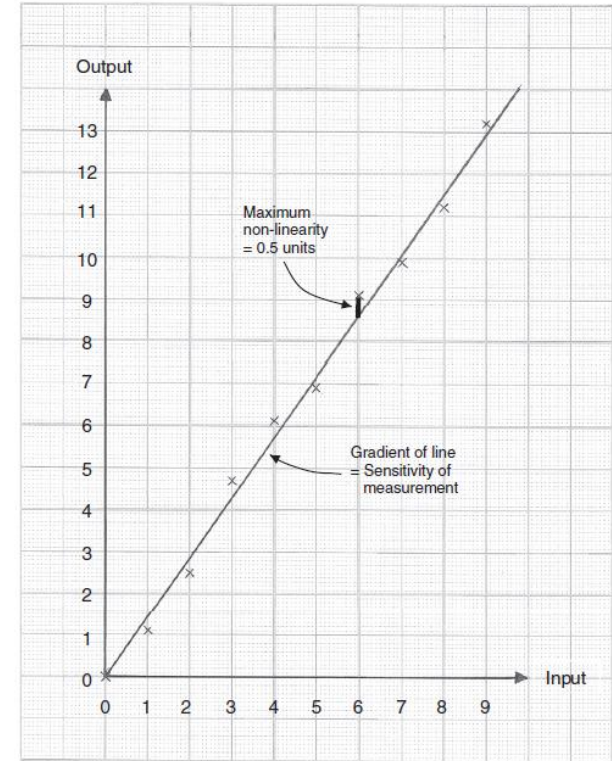
Caratteristiche statiche degli strumenti

Linearità (Linearity)

Soluzione

(a) La massima non linearità è la massima deviazione di qualsiasi punto di dati da una linea retta tracciata attraverso i punti dati. Questo è mostrato dalla spessa verticale tracciata in figura. La lunghezza di questa linea è di 0.5 unità, che si traduce in 0.5 V. Il valore di fondo scala (calcolata per la linea di regressione) è di 13.0 unità, che si traduce in 13.0 V. La non linearità massima può quindi essere espressa come $0.5/13 \cdot 100 = 3.8\%$ del valore di fondo scala.

(b) La risoluzione del sensore come determinato dal grafico è la più piccola variazione in ingresso che è rilevabile. Per la carta grafica illustrata, l'occhio nudo non può determinare nulla di più piccolo di un quadratino, che è un decimo di unità o 0.1 bar. Questa cifra di 0.05 bar di pressione è quindi la risoluzione del sensore come determinato dal grafico.



Caratteristiche statiche degli strumenti

Sensibilità (Sensitivity)

È la più piccola variazione della grandezza apprezzabile dallo strumento.

ovvero

È la più piccola variazione della sollecitazione che induce una variazione di risposta dallo strumento.

Caratteristiche statiche degli strumenti

Sensibilità (Sensitivity)

Sia $\Delta V(G)$ una variazione della grandezza G a cui corrisponde una variazione $\Delta R(G)$ della risposta dello strumento. Si definisce *sensibilità* il limite per $\Delta V \rightarrow 0$ del rapporto $\Delta R(G)/\Delta V(G)$

$$S = \lim_{\Delta V(G) \rightarrow 0} \frac{\Delta R(G)}{\Delta V(G)} = \frac{dR(G)}{dV(G)}$$

La sensibilità in generale è una funzione arbitraria di $\Delta V(G)$ ovvero non è costante in tutto l'intervallo di funzionamento.

E' costante solo se $R(G)$ è lineare (*infatti essa rappresenta la pendenza della curva di risposta*).

Caratteristiche statiche degli strumenti

Sensibilità (Sensitivity)

Poichè gli strumenti non sono in grado di rivelare variazioni infinitesime della sollecitazione, è più opportuno esprimere la sensibilità in termini di variazioni finite

$$S = \frac{\Delta R(G)}{\Delta V(G)}$$

incertezza di sensibilità:

$$\Delta V(G) = \frac{\Delta R(G)}{S}$$

rappresenta l'intervallo di $V(G)$ entro il quale lo strumento fornisce la stessa risposta.

Per strumenti *digitali*, l'*incertezza di sensibilità* corrisponde ad una unità sull'ultima cifra esibita dallo strumento.

Caratteristiche statiche degli strumenti

Sensibilità (Sensitivity)

Esempio

I seguenti valori di resistenza di una termoresistenza al platino sono stati misurati per una serie di temperature.

Resistance (Ω)	Temperature ($^{\circ}\text{C}$)
307	200
314	230
321	260
328	290

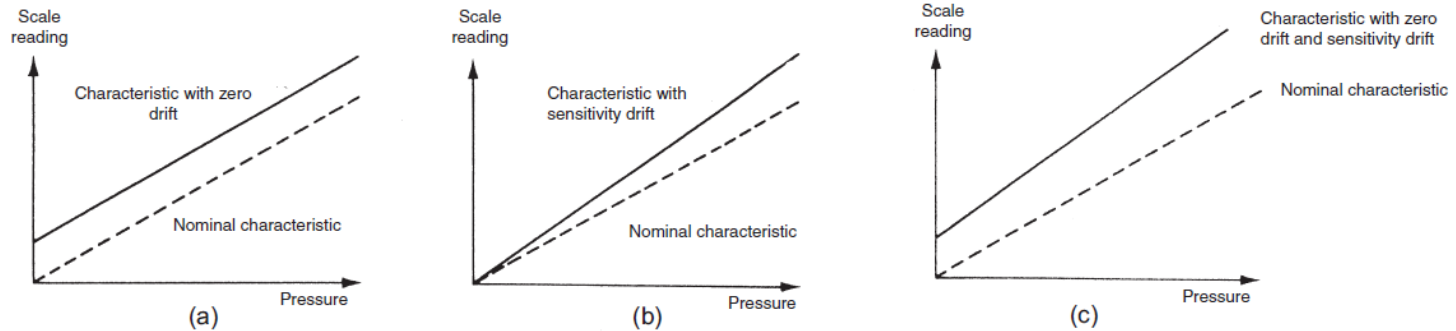
Determinare la sensibilità di misurazione dello strumento in $\Omega / ^{\circ}\text{C}$.

Soluzione

Se questi valori vengono tracciati su un grafico, la relazione rettilinea tra la variazione di resistenza e la variazione di temperatura è evidente. Per una variazione di temperatura di 30°C , la variazione di resistenza è di 7Ω . Quindi la sensibilità di misurazione è $7/30 = 0.233 \Omega / ^{\circ}\text{C}$.

Caratteristiche statiche degli strumenti

Sensibilità ai disturbi (Sensitivity to disturbance)



Effects of disturbance: (A) Zero drift. (B) Sensitivity drift. (C) Zero drift plus sensitivity drift.

Caratteristiche statiche degli strumenti

Sensibilità ai disturbi (Sensitivity to disturbance)

Esempio

Questa tabella mostra le misure di uscita di un voltmetro in due serie di condizioni:

(a) uso in un ambiente mantenuto a 20°C, che è la temperatura alla quale è stato calibrato; e

(b) uso in un ambiente a 50°C.

Voltage readings at calibration temperature of 20°C (assumed correct)	Voltage readings at temperature of 50°C
10.2	10.5
20.3	20.6
30.7	31.0
40.8	41.1

Determinate la deriva dello zero quando viene usato nell'ambiente a 50°C, assumendo che i valori delle misure quando è stato usato nell'ambiente a 20°C siano corretti. Calcolare anche il coefficiente di deriva dello zero.

Caratteristiche statiche degli strumenti

Sensibilità ai disturbi (Sensitivity to disturbance)

Soluzione

La deriva dello zero a 50°C è la differenza costante tra le coppie di letture di uscita (cioè 0.3 V).

Il coefficiente di deriva dello zero è la grandezza della deriva (0.3 V) divisa per la grandezza del cambiamento di temperatura che causa la deriva (30°C).

Quindi, il coefficiente di deriva dello zero è $0.3/30 = 0.01 \text{ V/}^\circ\text{C}$.

Caratteristiche statiche degli strumenti

Sensibilità ai disturbi (Sensitivity to disturbance)

Esempio

Una bilancia a molla (spring balance) è calibrata in un ambiente a 20°C e ha la seguente caratteristica di deflessione/carico.

Load (kg)	0	1	2	3
Deflection (degrees)	0	20	40	60

Viene poi utilizzata in un ambiente a 30°C e viene misurata la seguente caratteristica di deflessione/carico:

Load (kg)	0	1	2	3
Deflection (degrees)	5	27	49	71

Determinare la deriva dello zero e la deriva della sensibilità per gradi Celsius di variazione della temperatura ambiente.

Caratteristiche statiche degli strumenti

Sensibilità ai disturbi (Sensitivity to disturbance)

Soluzione

A 20°C, la caratteristica di deflessione/carico è una linea retta. Sensibilità = 20° /kg.

A 30°C, la caratteristica di deflessione/carico è ancora una linea retta. Sensibilità = 22° /kg.

Deriva zero (bias) = 5° (la deflessione a vuoto)

Deriva della sensibilità = 2°/kg

Coefficiente di deriva dello zero = Deriva dello zero/°C = 5/10 = 0.5°/°C

Coefficiente di deriva della sensibilità = Deriva della sensibilità/°C = 2/10 = 0.2 (°/kg)/°C

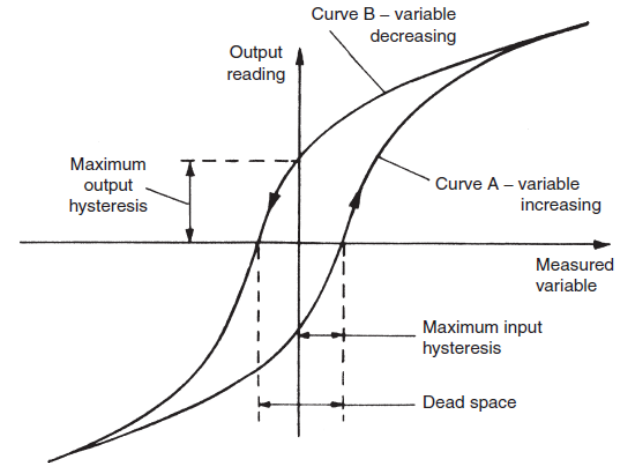
Caratteristiche statiche degli strumenti

Isteresi (Hysteresis)

La non coincidenza tra la curva di carico e la curva di scarico è nota come isteresi.

- isteresi massima in ingresso
- isteresi massima in uscita

normalmente espresse come percentuale del lettura di ingresso e di uscita a fondo scala, rispettivamente.

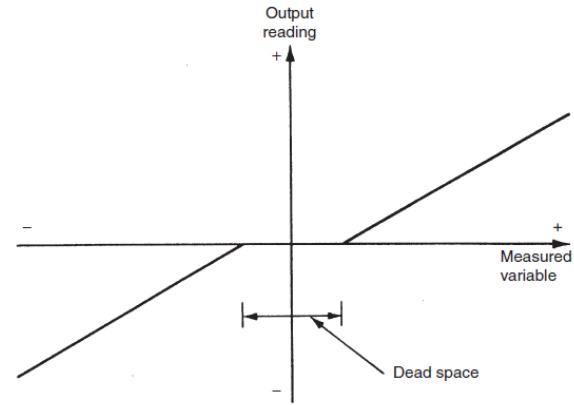


Caratteristica dello strumento con isteresi.

Caratteristiche statiche degli strumenti

Gioco o spazio morto (Dead space)

L'intervallo di valori di ingresso diversi su cui non vi è alcun cambiamento nel valore di uscita.



Caratteristica dello strumento con spazio morto.

Caratteristiche dinamiche degli strumenti

Le caratteristiche dinamiche di uno strumento di misura descrivono il suo comportamento tra il momento in cui una quantità misurata cambia valore e quando l'uscita dello strumento raggiunge un valore stabile in risposta.

Come per le caratteristiche statiche, qualsiasi valore per le caratteristiche dinamiche citato nelle schede tecniche degli strumenti si applica solo quando lo strumento viene utilizzato in condizioni ambientali specifiche.

Al di fuori di queste condizioni di calibrazione, ci si può aspettare una certa variazione nei parametri dinamici.

Caratteristiche dinamiche degli strumenti

Prontezza

È legata al tempo necessario (*tempo caratteristico* τ) affinché lo strumento risponda ad una variazione della grandezza.

tempo caratteristico τ ↓ prontezza ↑

Rappresenta *la rapidità con cui lo strumento è in grado di fornire il risultato di una misura.*

Caratteristiche dinamiche degli strumenti

In qualsiasi sistema di misura lineare e invariante nel tempo, la seguente relazione generale può essere scritta tra ingresso e uscita per il tempo (t) > 0:

$$a_n \frac{d^n q_o}{dt^n} + a_{n-1} \frac{d^{n-1} q_o}{dt^{n-1}} + \dots + a_1 \frac{dq_o}{dt} + a_0 q_o = b_m \frac{d^m q_i}{dt^m} + b_{m-1} \frac{d^{m-1} q_i}{dt^{m-1}} + \dots + b_1 \frac{dq_i}{dt} + b_0 q_i$$

dove q_i è la quantità misurata, q_o è la lettura di uscita, e $a_0 \dots a_n, b_0 \dots b_m$ sono costanti.

Se limitiamo l'analisi solo all'effetto delle variazioni nella quantità misurata:

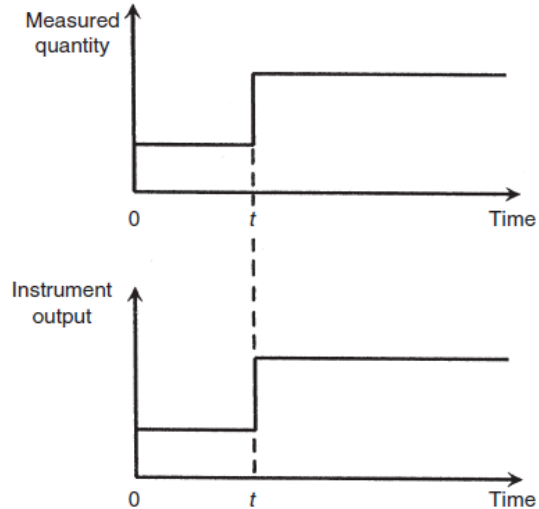
$$a_n \frac{d^n q_o}{dt^n} + a_{n-1} \frac{d^{n-1} q_o}{dt^{n-1}} + \dots + a_1 \frac{dq_o}{dt} + a_0 q_o = b_0 q_i$$

Caratteristiche dinamiche degli strumenti

Zero-order instrument

$$a_0 q_o = b_0 q_i \longrightarrow q_o = \frac{b_0}{a_0} q_i = K q_i$$

K sensibilità dello strumento (costante)



Caratteristiche dinamiche degli strumenti

First-order instrument

$$a_1 \frac{dq_o}{dt} + a_0 q_o = b_0 q_i$$

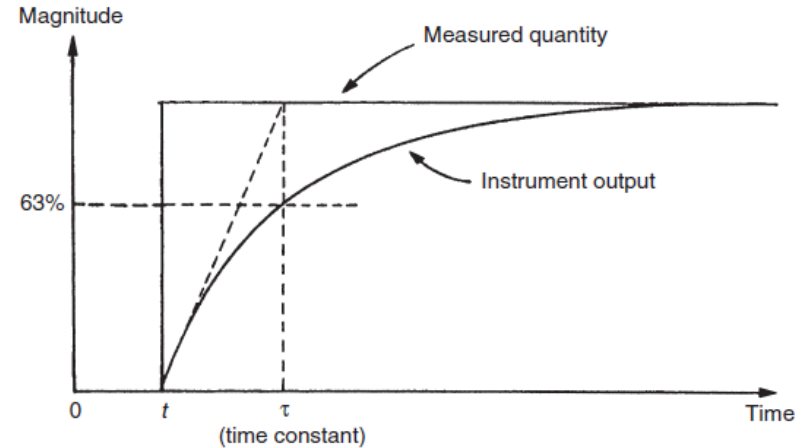
Se d/dt è sostituito dall'operatore D nell'equazione, si ottiene

$$a_1 D q_o + a_0 q_o = b_0 q_i$$

$$q_o = \frac{b_0 q_i}{a_1 D + a_0} = \frac{(b_0/a_0) q_i}{(a_1/a_0) D + 1} = \frac{K q_i}{\tau D + 1}$$

K sensibilità statica

τ costante di tempo del sistema



Caratteristiche dinamiche degli strumenti

First-order instrument

Esempio

Un pallone è dotato di strumenti di misurazione della temperatura e dell'altitudine e ha apparecchiature radio che possono trasmettere le letture in uscita di questi strumenti a terra. Il pallone è inizialmente ancorato al suolo con le letture di uscita degli strumenti in stato stazionario. Lo strumento di misurazione dell'altitudine è approssimativamente di ordine zero e il trasduttore di temperatura di primo ordine con una costante di tempo τ di 15 secondi. La temperatura al suolo, T_0 , è 10° e la temperatura T_x ad un'altitudine di x metri è data dalla relazione $T_x = T_0 - \alpha x$ con $\alpha = 0.01^\circ\text{C}/\text{m}$.

- (a) Se il pallone viene rilasciato al tempo 0, e successivamente sale verso l'alto ad una velocità di 5 m/s, disegnare una tabella che mostri le misure di temperatura e altitudine riportate a intervalli di 10 secondi durante i primi 50 secondi di viaggio. Mostra anche nella tabella l'errore in ogni lettura di temperatura.

- (b) Quale temperatura riporta il pallone ad un'altitudine di 5000 m?

Caratteristiche dinamiche degli strumenti

First-order instrument

Soluzione

(a) Il pallone salirà con un moto rettilineo uniforme a velocità costante $v=5$ m/s, quindi

$$T_x = T_0 - \alpha vt$$

Lasciamo che la temperatura riportata dal pallone in un tempo generale t sia T_r .

Allora, T_x è legata a T_r dalla relazione del primo ordine:

$$T_r = \frac{T_x}{\tau D + 1} = \frac{T_0 - \alpha vt}{\tau D + 1}$$

(ricordiamo $q_o = \frac{Kq_i}{\tau D + 1}$)

$$\frac{dT_r}{dt} + \frac{1}{\tau} T_r = \frac{T_0}{\tau} - \frac{\alpha v}{\tau} t$$

equazione differenziale lineare non omogenea del primo ordine a coefficienti costanti

Caratteristiche dinamiche degli strumenti

First-order instrument

Omogenea associata $\frac{dT_r}{dt} + \frac{1}{\tau}T_r = 0$

$$\frac{dT_r}{T_r} = -\frac{1}{\tau}dt \quad \int \frac{dT_r}{T_r} = -\frac{1}{\tau} \int dt \quad \ln T_r = -\frac{t}{\tau} + \cos t.$$

$$T_r = C \exp\left(-\frac{t}{\tau}\right)$$

Integrale particolare: sarà un polinomio di grado 1 del tipo $T_r = At + B$ con $\frac{dT_r}{dt} = A$, quindi:

$$A + \frac{1}{\tau}(At + B) = \frac{T_0}{\tau} - \frac{\alpha v}{\tau}t$$

$$\left(A + \frac{B}{\tau}\right) + \frac{A}{\tau}t = \frac{T_0}{\tau} - \frac{\alpha v}{\tau}t$$

$$\frac{A}{\tau} = -\frac{\alpha v}{\tau} \rightarrow A = -\alpha v$$

$$A + \frac{B}{\tau} = \frac{T_0}{\tau} \rightarrow B = T_0 + \tau \alpha v$$

$$T_r = -\alpha v t + T_0 + \tau \alpha v = T_0 + \alpha v(\tau - t)$$

Caratteristiche dinamiche degli strumenti

First-order instrument

Sommando la soluzione dell'omogenea e la soluzione particolare, abbiamo

$$T_r = C \exp\left(-\frac{t}{\tau}\right) + T_0 + \alpha v(\tau - t)$$

Dalla condizione iniziale $T_r(t=0) = T_0 = 10^\circ\text{C}$ $C + T_0 + \alpha v\tau = T_0 \rightarrow C = -\alpha v\tau$

Quindi la lettura in uscita in funzione del tempo

$$T_r = -\alpha v\tau \exp\left(-\frac{t}{\tau}\right) + T_0 + \alpha v(\tau - t)$$

Caratteristiche dinamiche degli strumenti

First-order instrument

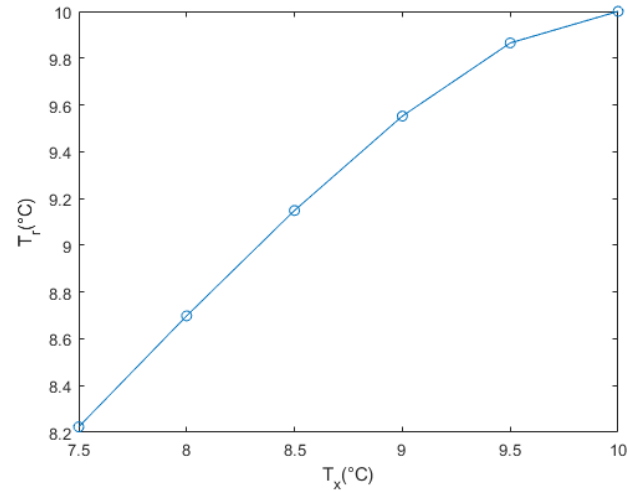
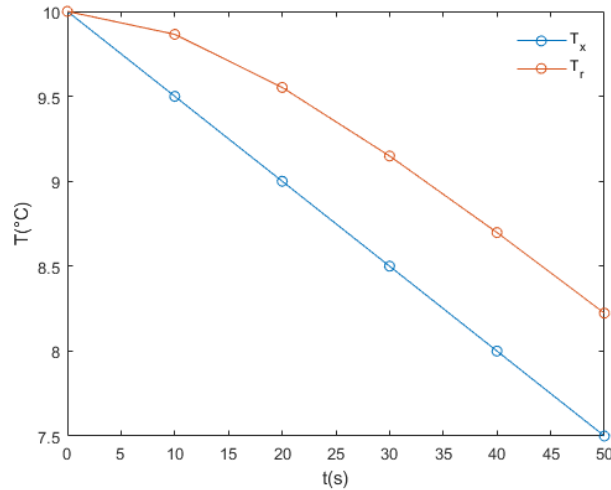
$$T_r = -0.01^{\circ}\text{C}/\text{m} \cdot 5\text{m}/\text{s} \cdot 15\text{s} \exp\left(-\frac{t}{15\text{s}}\right) + 10^{\circ}\text{C} + 0.01^{\circ}\text{C}/\text{m} \cdot 5\text{m}/\text{s}(15\text{s} - t)$$

$$T_r = -0.75 \exp\left(-\frac{t}{15}\right) - 0.05t + 10.75$$

t	x	T_r	T_x	errore
0	0	10.00	10.00	0.00
10	50	9.86	9.50	0.36
20	100	9.55	9.00	0.55
30	150	9.15	8.50	0.65
40	200	8.70	8.00	0.70
50	250	8.22	7.50	0.72

Caratteristiche dinamiche degli strumenti

First-order instrument



(b) All'altitudine di 5000 m, $t=1000$ s, quindi $T_r=-39.25^\circ\text{C}$. (Il termine esponenziale si approssima a 0)

Caratteristiche dinamiche degli strumenti

Second-order instrument

$$a_2 \frac{d^2 q_o}{dt^2} + a_1 \frac{dq_o}{dt} + a_0 q_o = b_0 q_i$$

$$a_2 D^2 q_o + a_1 D q_o + a_0 q_o = b_0 q_i$$

$$q_o = \frac{b_0 q_i}{a_2 D^2 + a_1 D + a_0} = \frac{(b_0/a_0) q_i}{(a_2/a_0) D^2 + (a_1/a_0) D + 1} = \frac{K q_i}{D^2/\omega^2 + 2\xi D/\omega + 1}$$

$$K = b_0/a_0 \quad \text{static sensitivity - sensibilità statica}$$

$$\omega = \sqrt{a_0/a_2} \quad \text{undamped natural frequency - frequenza naturale non smorzata}$$

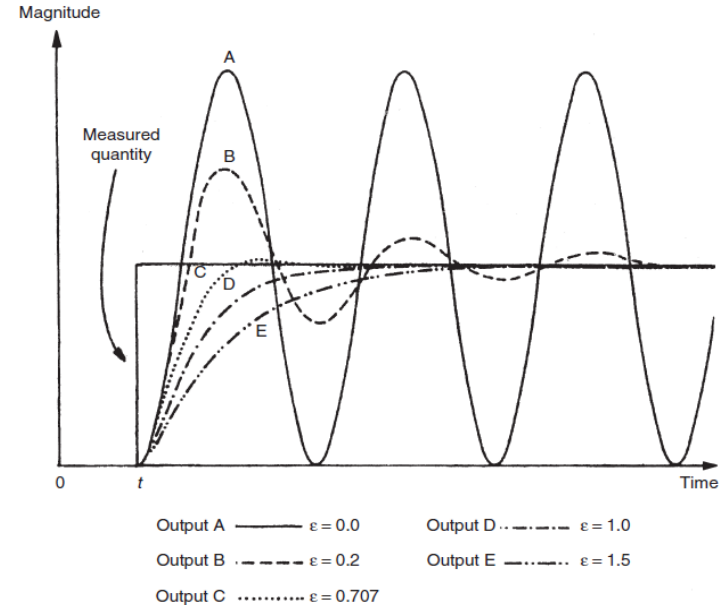
$$\xi = \frac{a_1}{2\sqrt{a_0 a_2}} = \frac{a_1}{2a_0 \sqrt{a_2/a_0}} = \frac{a_1}{2a_0 \omega} \quad \text{damping ratio - rapporto di smorzamento}$$

Caratteristiche dinamiche degli strumenti

Second-order instrument

Le risposte di uscita di uno strumento del secondo ordine per vari valori di ξ dopo una variazione a gradino del valore della grandezza misurata al tempo t sono mostrate in figura.

Per il caso (A) in cui $\xi = 0$, non c'è smorzamento e l'uscita dello strumento mostra oscillazioni di ampiezza costante quando è disturbato da qualsiasi cambiamento nella grandezza fisica misurata. Per un leggero smorzamento di $\xi = 0.2$ rappresentato dal caso (B), la risposta a un cambio di passo in ingresso è ancora oscillatoria, ma le oscillazioni si attenuano gradualmente. Un ulteriore aumento del valore di ξ riduce ancora di più le oscillazioni e l'overshoot, come mostrato dalle curve (C) e (D), e infine la risposta diventa sovrasmorzata come mostrato dalla curva (E), in cui la lettura dell'uscita si porta lentamente verso la lettura corretta.



Calibrazione

Il tasso di divergenza dalle specifiche standard varia a seconda

- del tipo di strumento
- della frequenza di utilizzo
- della gravità delle condizioni operative

Quando le caratteristiche dello strumento si saranno allontanate dalle specifiche standard di una quantità inaccettabile, è necessario **ricalibrare** lo strumento alle specifiche standard.

Calibrazione

Calibrazione ↔ Adjustment

Taratura ↔ Calibration

È importante distinguere il concetto di calibrazione da quello di taratura:

- la taratura è un'operazione che permette di definire le caratteristiche metrologiche di uno strumento, allo scopo di definirne la precisione;
- la calibrazione ha come obiettivo quello di rendere lo strumento più accurato e spesso, conseguentemente, migliorarne la precisione (in particolare nella strumentazione a lettura diretta).

In altre parole, la prima determina le caratteristiche attuali dello strumento, mentre la seconda le migliora.

Taratura

La taratura è una serie di misure in condizioni controllate di laboratorio su campioni di grandezze di riferimento statiche o su campioni di segnali dinamici. Tali campioni devono avere valori noti e livelli di incertezza trascurabili rispetto a quelli dello strumento da caratterizzare.

- TARATURA STATICA
- TARATURA DINAMICA

Alcuni simboli sugli strumenti

tipologia di tensione / corrente		sistema di funzionamento dello strumento indicatore	
	continua		a induzione
	alternata		
	continua o alternata		a induzione come misuratore di rapporto
installazione / utilizzo con quadrante			
	verticale		a ferro mobile (o elettromagnetico)
	orizzontale		
	inclinato		a ferro mobile (o elettromagnetico) come misuratore di rapporto
tensione di prova / isolamento			
	500 V		elettrostatico
	2000 V		
	5000 V		
	dispensato dalla prova di tensione / isolamento		a lamelle vibranti
classe di precisione			termico a lamina bimetallica
0,05 0,1 0,2 0,3 0,3 0,5	1,0 1,5 2,5		termico a filo caldo



UNIVERSITÀ
DEGLI STUDI
DI TRIESTE



Dipartimento di
**Ingegneria
e Architettura**