

Svolgere i seguenti problemi. Fare almeno un esercizio sui vettori, altrimenti compito non sufficiente. La procedura per arrivare al risultato deve essere chiara.

NOME/COGNOME

ESERCIZI VETTORI

1. Dati i vettori $A=(3,4,0)$ e $B=(1,2,0)$ calcolare il prodotto vettoriale \vec{V} .

$$\vec{V} = \vec{A} \times \vec{B} = \begin{vmatrix} \hat{i} & \hat{j} & \hat{k} \\ 3 & 4 & 0 \\ 1 & 2 & 0 \end{vmatrix} = (4 \cdot 0 - 2 \cdot 0) \hat{i} - (3 \cdot 0 - 0 \cdot 1) \hat{j} + (3 \cdot 2 - 4 \cdot 1) \hat{k} = 2 \hat{k}$$

2. Dati $\vec{A}=(3,4,0)$ e $\vec{B}=(1,2,0)$ calcolare il prodotto scalare S ; i moduli; l'angolo compreso α .

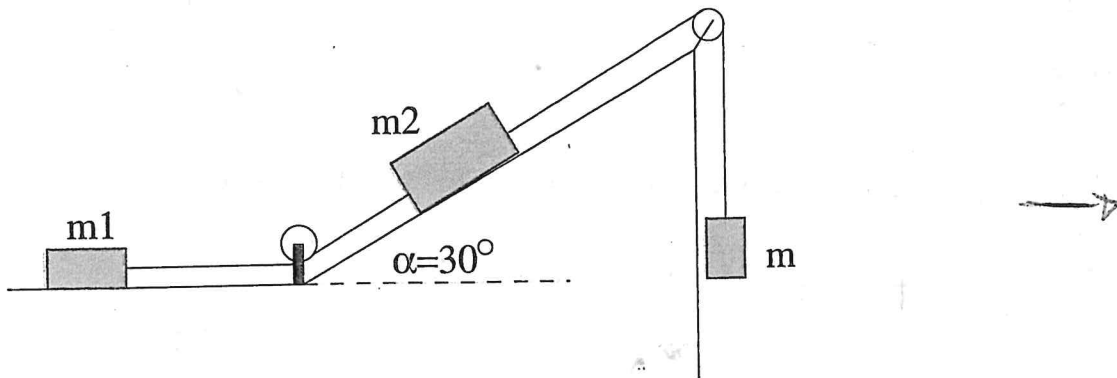
$$S = \vec{A} \cdot \vec{B} = A_x B_x + \dots = 3 \cdot 1 + 4 \cdot 2 + 0 \cdot 0 = 3 + 8 = 11$$

$$S = AB \cos \theta \quad A = \sqrt{A_x^2 + A_y^2 + A_z^2} = \sqrt{3^2 + 4^2 + 0^2} = \sqrt{9+16} = 5 \quad B = \sqrt{5}$$

$$\cos \theta = \frac{S}{AB} = \frac{11}{5 \cdot \sqrt{5}} = 0.9898 \quad \theta = \arccos(0.9898) = 10.3^\circ$$

PROBLEMA I

Tre corpi di massa $m_1 = 5 \text{ kg}$, $m_2 = 6 \text{ kg}$, e m sono collegati fra loro (vedi figura) da due fili inestensibili. Le masse dei fili e delle carrucole sono trascurabili. Tra i corpi e le superfici di appoggio c'è attrito statico e dinamico, con coefficienti $\mu_s = 0.2$ e $\mu_d = 0.1$. Determinare: 1) il valore massimo m^* di m per cui si ha equilibrio; 2) l'accelerazione a del sistema se $m = 2m^*$; 3) il lavoro L fatto dalle forze di attrito se la massa m ha acquistato una velocità $v = 4 \text{ m/s}$ partendo da ferma.



PROBLEMA II

Un cubetto di ghiaccio di massa $m=100\text{g}$ alla temperatura del congelatore di $t_g = -10^\circ\text{C}$ (calore latente del ghiaccio $Cal_{fus} = 80 \text{ cal/g}$, il calore specifico è la metà di quello dell'acqua) viene immerso in un bicchiere in cui vi è una massa $M=400\text{g}$ di acqua alla temperatura di $t_a = 25^\circ\text{C}$. 1) Calcolare la temperatura finale t_f della bevanda ($0^\circ\text{C} < t_f < 25^\circ\text{C}$). t_f . 2) Si faccia un grafico di temperatura verso calore per rappresentare il processo.

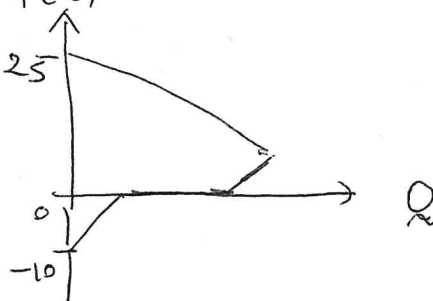
Eq. del bilancio

$$m c_g (0 - t_g) + m c_{df} + m (t_f - 0) = M (t_a - t_f) \cdot c_a + (C)$$

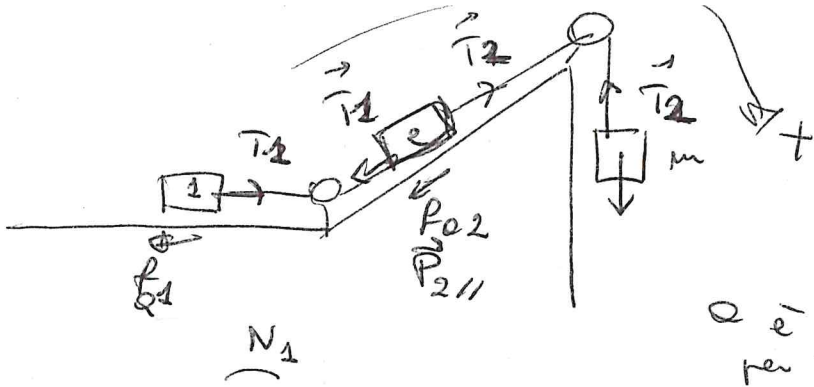
$$100 \cdot 0,5 \cdot 10 + 100 \cdot 80 + 100 t_f = 400 (25 - t_f)$$

$$500 + 800 + 100 t_f = 10000 - 400 t_f$$

$$500 t_f = 1500 \quad t_f = 3^\circ\text{C}$$



P1)



$a \vec{e} =$
per tutti!

SISTEMA

$$\begin{cases} m_1 a = T_1 - \mu m_1 g \\ m_2 a = T_2 - T_1 - m_2 g \sin d - \mu m_2 g \cos d \\ m a = m g - T_2 \end{cases}$$

1) $a = \phi$ e $\mu = \mu_s \quad m \Rightarrow m^*$

$$\begin{cases} T_1 = \mu_s m_1 g \\ T_2 = T_1 + m_2 g \sin d + \mu_s m_2 g \cos d \\ m g = T_2 \end{cases}$$

Se serve T, se no serve
(Per 1) anche metodo
alternativo come
se fosse
un solo corpo!
 $m^* g = \mu_s m_2 g \sin d + \mu_s m_2 g \cos d + m_1 g$
 $m^* = 5.04 \text{ kg}$
onde per 2)
~~3) $F_{\text{res}} = \dots$~~

$$m^* g = \mu_s m_2 g + m_2 g \sin d + \mu_s m_2 g \cos d$$

$$m^* = \mu_s m_2 + m_2 (\sin d + \mu_s \cos d) = 0.2 \cdot 5 + 6 (\sin 30^\circ + 0.2 \cos 30^\circ) = 5.04 \text{ kg}$$

2) Se $m = 2m^*$ sistema è in moto
e $\mu = \mu_d$ somma membro a membro
le 2 equazioni del SISTEMA

$$(m_1 + m_2 + 2m^*) a = 2m^* g - m_2 g \sin d - \mu_d g (m_1 + m_2 \cos d)$$

$$a = \frac{2m^* - m_2 \sin d - \mu_d (m_1 + m_2 \cos d)}{2m^* + m_1 + m_2} \quad g = \dots = \frac{10.08 - 3 - 1.02}{21.08} = 2.82 \text{ m/s}^2$$

3) Spazio percorso $l = \frac{1}{2} a t^2 \quad v = at \quad t = \frac{v}{a} \quad l = \frac{v^2}{2a} = \frac{4^2}{2 \cdot 2.82} = 2.83 \text{ m}$

$$L = -F_a \cdot l = -(\mu_d m_2 g + \mu_d m_2 g \cos d) l = \dots = -28.3 \text{ J}$$