



**UNIVERSITÀ  
DEGLI STUDI  
DI TRIESTE**



Dipartimento di  
**Ingegneria  
e Architettura**

# **CORSO DI MISURE MECCANICHE, TERMICHE E COLLAUDI**

## **LABVIEW ESERCITAZIONE**

*Prof. Marco Bogar*

**A.A. 2023-2024**

# SCOPO

Realizzare il software che verrà successivamente usato per l'acquisizione dati nell'esperienza di laboratorio relativa alle misure di temperatura.

Tale software si farà carico di:

1.

Simulare la sorgente di segnale  
(durante l'esercitazione questa  
sezione verrà sostituita dalle  
routine di acquisizione dati)

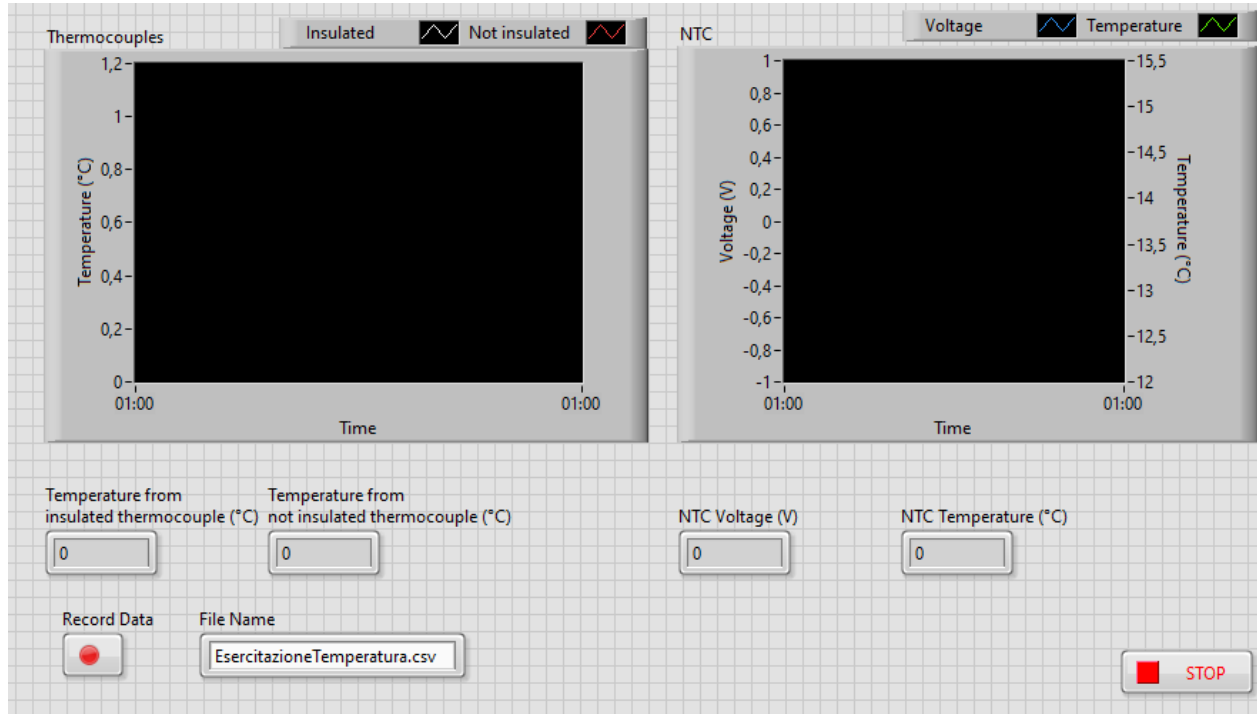
2.

Elaborare i dati  
(conversioni, visualizzazioni)

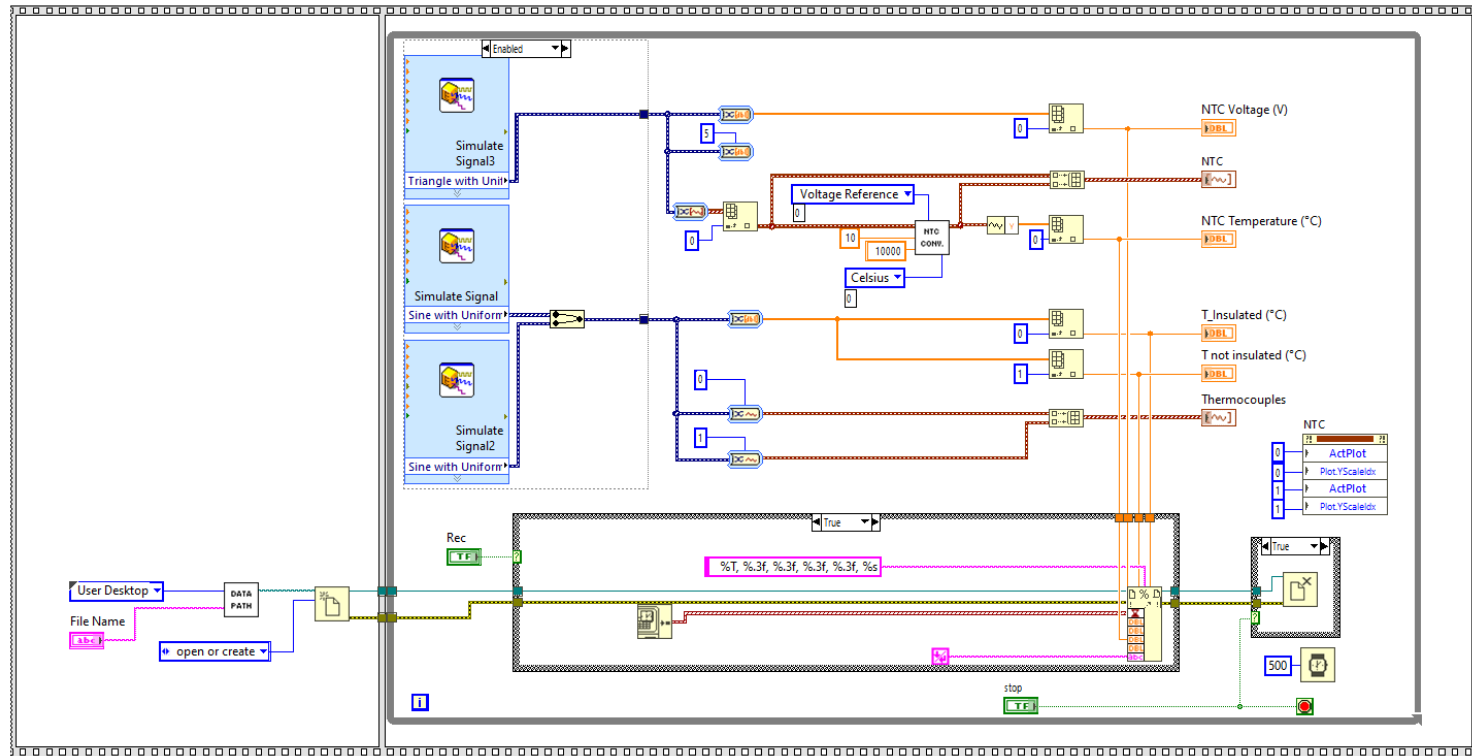
3.

Registrare i dati in un file di  
registro (log file)

# IL PANNELLO FRONTALE



# IL DIAGRAMMA A BLOCCHI





UNIVERSITÀ  
DEGLI STUDI  
DI TRIESTE



Dipartimento di  
**Ingegneria  
e Architettura**