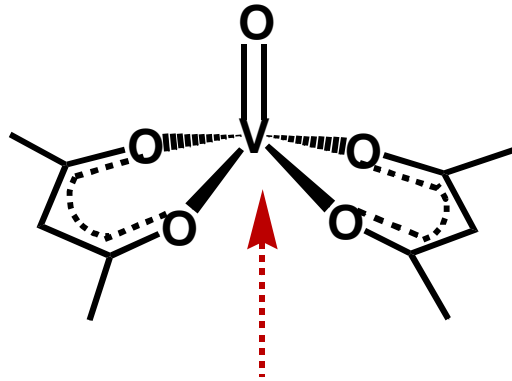


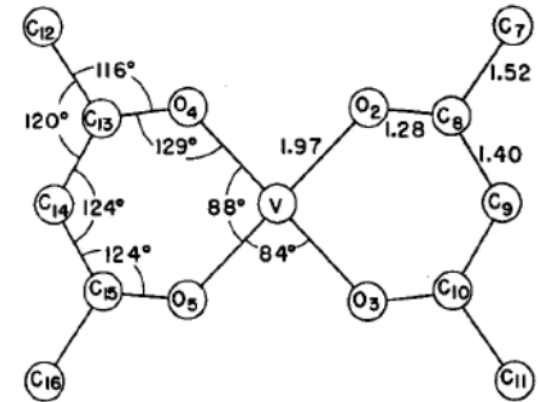
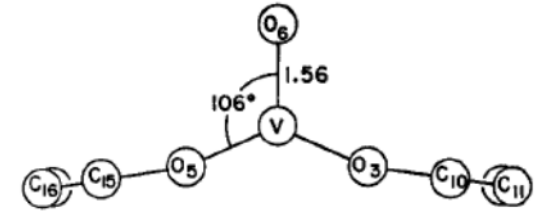
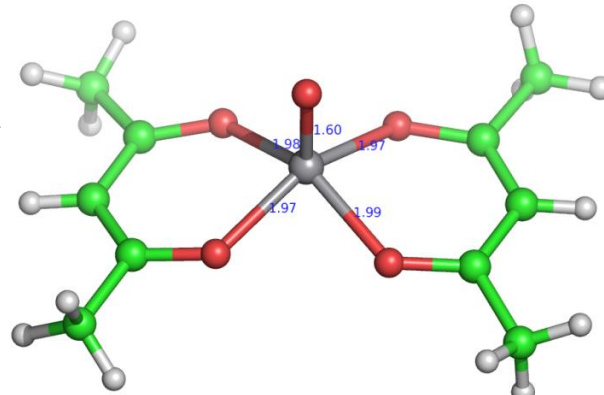
ESPERIENZA 4

SINTESI e CARATTERIZZAZIONE di $[VO(acac)_2]$

L'EFFETTO SOLVATOCROMICO



Base di
Lewis



$V(IV) d^1$ piramide
a base quadrata

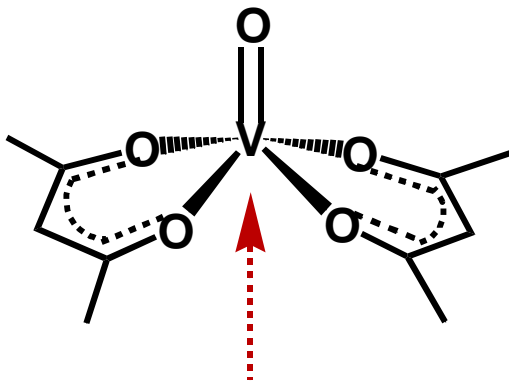


L'EFFETTO SOLVATOCROMICO

E' un fenomeno per cui un composto di coordinazione sciolto in **solventi diversi dà colori diversi**.

I solventi che si comportano da **Base di Lewis** si coordinano al centro metallico.

Si studia con la **spettroscopia UV-Vis**. Le bande di interesse sono **bande d-d**, la cui lunghezza d'onda cambia cambiando il solvente.



**Base di
Lewis**

Base di Lewis:

Dimetilsolfossido

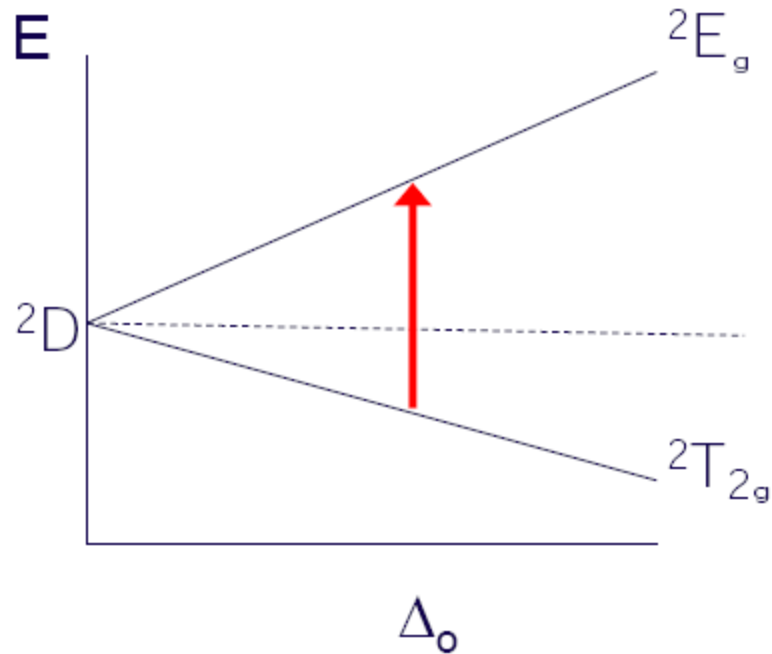
Piridina

Metanolo

Diclorometano

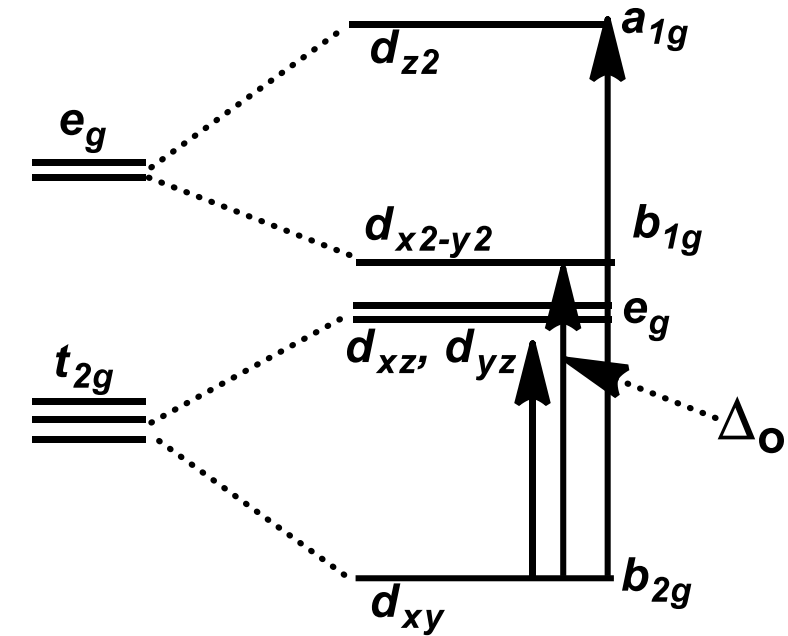
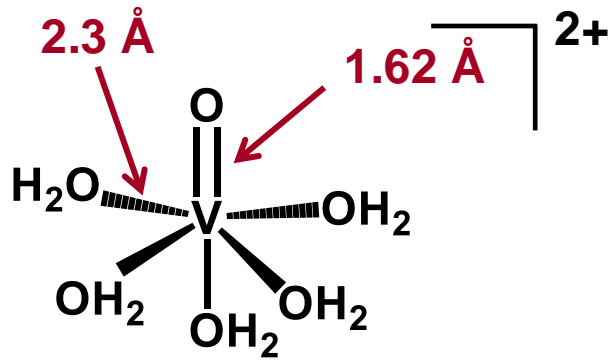
Acetonitrile

Diagramma di Orgel per uno ione d^1 in campo ottaedrico



Si prevede **una sola banda**, in quanto si ha **una sola transizione spin permessa**.

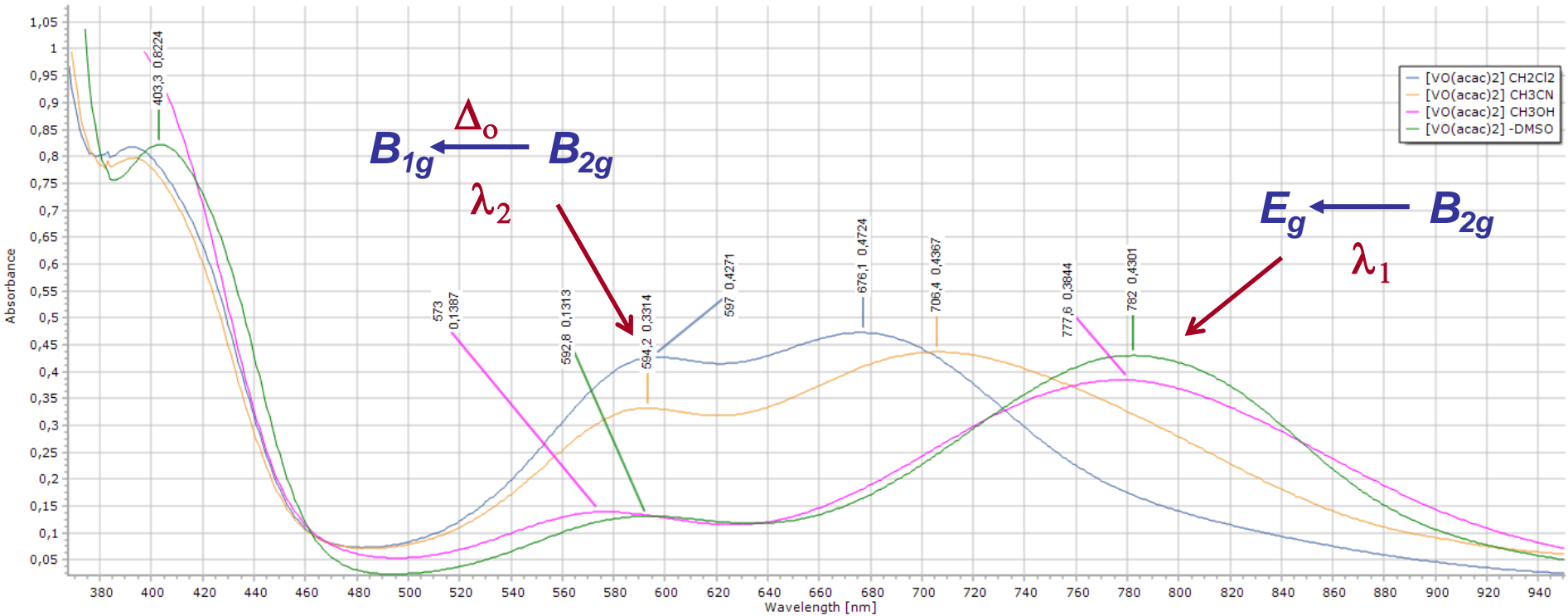
Separazione degli orbitali d per $[\text{VO}(\text{H}_2\text{O})_5]^{2+}$



ottaedro

Compressione
tetragonale
lungo z
per $[\text{VO}(\text{H}_2\text{O})_5]^{2+}$

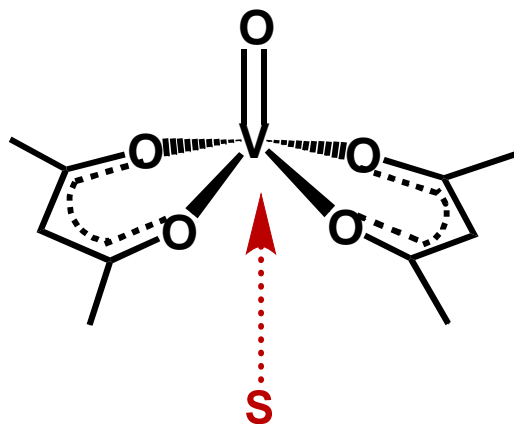
L'EFFETTO SOLVATOCROMICO: spettri UV-Visibile



Capacità coordinante del solvente:

Dimetilsolfossido > Metanolo > Acetonitrile > Diclorometano

L'EFFETTO SOLVATOCROMICO: spettri IR



$\nu_{V=O}$ (cm⁻¹)

[VO(acac)₂] in Nujol

997

[VO(acac)₂] in DCM

1002

[VO(acac)₂] in piridina

964