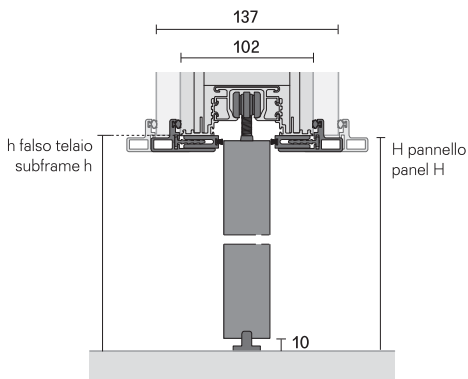


2.2 stipite telescopico slim per controtelai a scomparsa Scigno® Essential e Eclisse® Syntesis Line
telescopic slim jamb for systems Scigno® Essential and Eclisse® Syntesis Line

calcolo altezze pannelli porta
door panels heights calculation

L'esclusivo stipite telescopico permette di compensare lo spessore di eventuali rivestimenti con un'escursione massima di 17 mm per lato.

The exclusive telescopic jamb allows to adjust the differences in thickness of the walls, with a maximum of 17 mm per side.



Velaria / Soho / Stripe / Sail / Daimon / Siparium / Even / Spin / Zen

$H_{\text{pannello}} = H_{\text{falso telaio}} - 10 \text{ mm}$
panel H = subframe H - 10 mm

Graphis plus / Link+ / Aura / Moon / Luxor

$H_{\text{pannello}} = H_{\text{falso telaio}} - 15 \text{ mm}$
panel H = subframe H - 15 mm

calcolo larghezze porta singola
single door width calculation

Velaria / Soho / Stripe / Sail / Daimon / Even / Spin / Zen

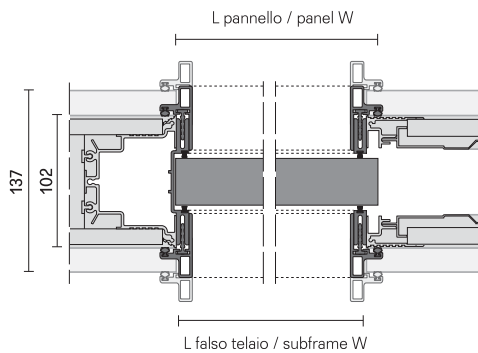
$L_{\text{pannello}} = L_{\text{falso telaio}} + 2 \text{ mm}$
panel W = subframe W + 2 mm

Siparium

$L_{\text{pannello}} = L_{\text{falso telaio}} + 14 \text{ mm}$
panel W = subframe W + 14 mm

Graphis plus / Link+ / Aura / Moon / Luxor

$L_{\text{pannello}} = L_{\text{falso telaio}} + 10 \text{ mm}$
panel W = subframe W + 10 mm



calcolo larghezze porta doppia
double door width calculation

Velaria / Soho / Stripe / Sail / Daimon / Even / Spin / Zen

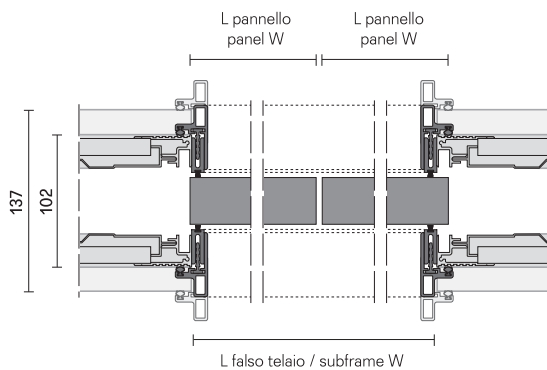
$L_{\text{pannello}} = (L_{\text{falso telaio}} + 4 \text{ mm}) / 2$
panel W = (subframe W + 4 mm) / 2

Siparium

$L_{\text{pannello}} = (L_{\text{falso telaio}} + 24 \text{ mm}) / 2$
panel W = (subframe W + 24 mm) / 2

Graphis plus / Link+ / Aura / Moon / Luxor

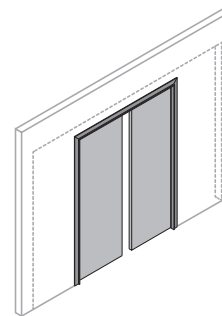
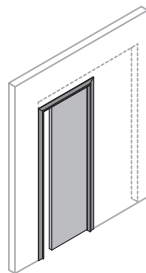
$L_{\text{pannello}} = (L_{\text{falso telaio}} + 20 \text{ mm}) / 2$
panel W = (subframe W + 20 mm) / 2



stipite
jamb

porta singola su misura
customized single door

porta doppia su misura
customized double door

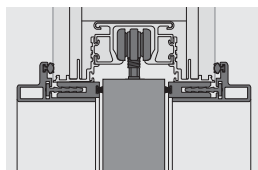


L fino a / W till
1200 mm
H fino a / till
2100 mm

L fino a / W till
1200 mm
H fino a / till
2700 mm

L fino a / W till
2400 mm
H fino a / till
2100 mm

L fino a / W till
2400 mm
H fino a / till
2700 mm

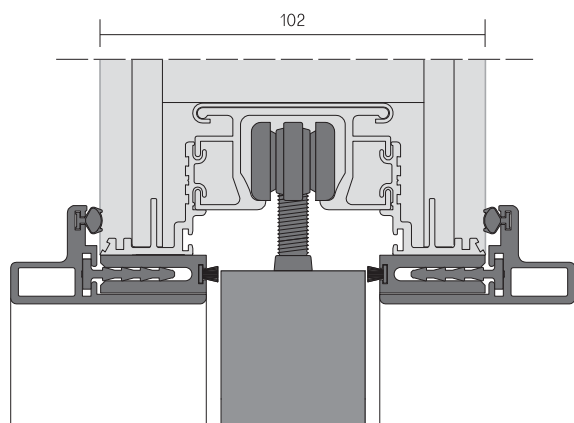


30 alluminio, 13 nero,
16 bianco latte

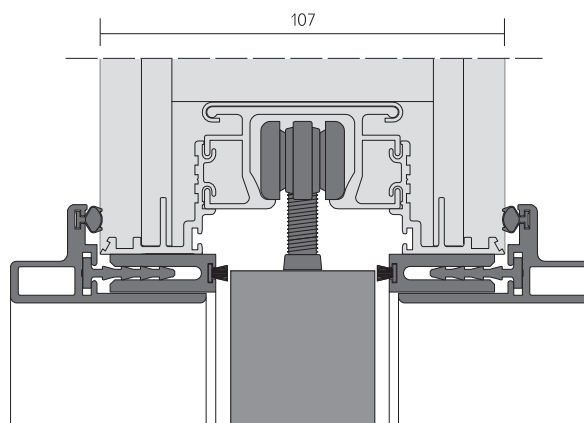
14 brown,
ecolorsystem laccato / lacquered

slim

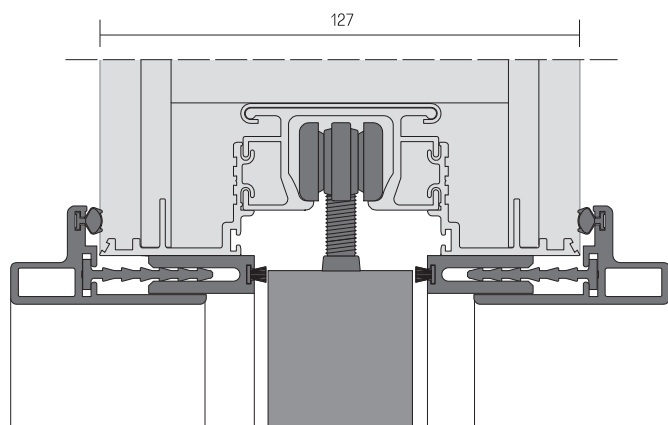
tipologie di installazione
installation typologies



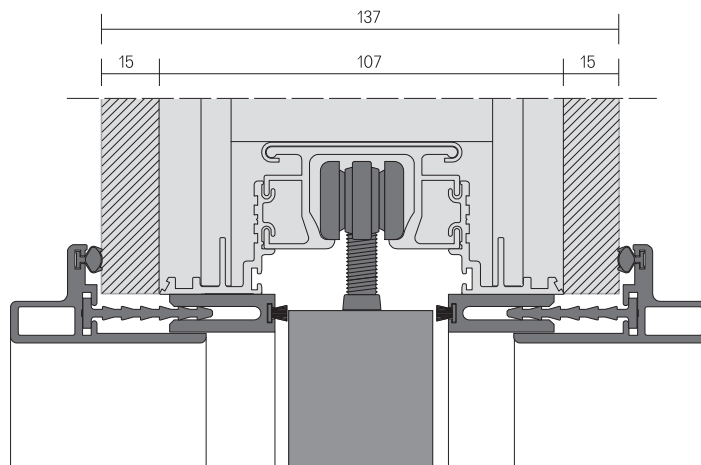
parete in cartongesso
plasterboard wall



parete in laterizio
brick wall



parete in laterizio o cartongesso
brick wall or plasterboard wall



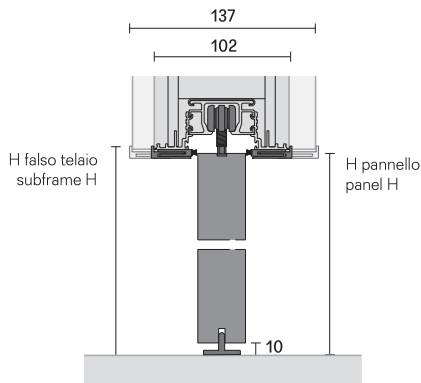
parete in laterizio o cartongesso (spessore 107 mm + rivestimento)
brick wall or plasterboard wall (thickness 107 mm + covering)

2.3 stipite telescopico mini per controlelai a scomparsa Scrigno® Essential e Eclisse® Syntesis Line
telescopic mini jamb for systems Scrigno® Essential and Eclisse® Syntesis Line

calcolo altezze pannelli porta
door panels heights calculation

L'esclusivo stipite telescopico permette di compensare lo spessore di eventuali rivestimenti con un'escursione massima di 17 mm per lato.

The exclusive telescopic jamb allows to adjust the differences in thickness of the walls, with a maximum of 17 mm per side.



Velaria / Soho / Stripe / Sail / Daimon / Siparium / Even / Spin / Zen

H pannello = H falso telaio - 7 mm
panel H = subframe H - 7 mm

Graphis plus / Link+ / Aura / Moon / Luxor

H pannello = H falso telaio - 13 mm
panel H = subframe H - 13 mm

Vela

H pannello = H falso telaio - 10 mm
panel H = subframe H - 10 mm

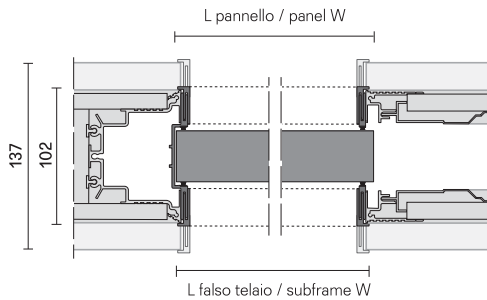
calcolo larghezze porta sigola
single door width calculation

Velaria / Soho / Stripe / Sail / Daimon / Graphis plus / Even / Spin / Link+ / Vela / Aura / Moon / Luxor / Zen

L pannello = L falso telaio + 7 mm
panel W = subframe W + 7 mm

Siparium

L pannello = L falso telaio + 23 mm
panel W = subframe W + 23 mm



calcolo larghezze porta doppia
double door width calculation

Velaria / Soho / Stripe / Sail / Daimon / Even / Spin / Vela / Zen

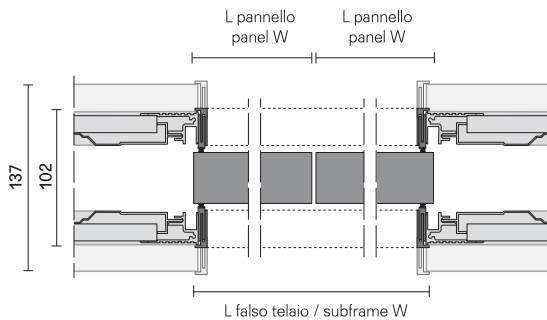
L pannello = (L falso telaio + 7 mm)/2
panel W = (subframe W + 7 mm)/2

Graphis plus / Link+ / Aura / Moon / Luxor

L pannello = (L falso telaio + 14 mm)/2
panel W = (subframe W + 14 mm)/2

Siparium

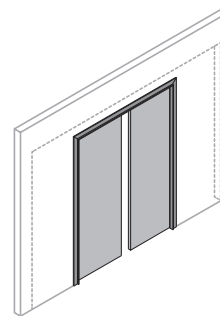
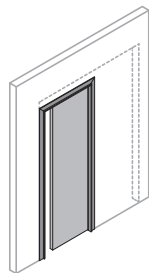
L pannello = (L falso telaio + 36 mm)/2
panel W = (subframe W + 36 mm)/2



stipite
jamb

porta singola su misura
customized single door

porta doppia su misura
customized double door

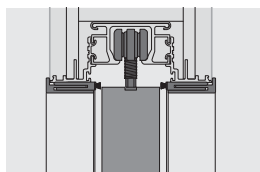


L fino a / W till
1200 mm
H fino a / till
2100 mm

L fino a / W till
1200 mm
H fino a / till
2700 mm

L fino a / W till
2400 mm
H fino a / till
2100 mm

L fino a / W till
2400 mm
H fino a / till
2700 mm

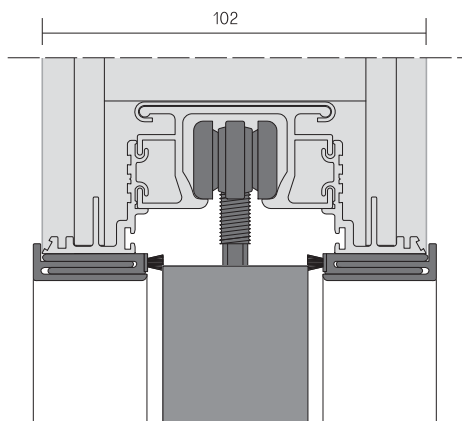


30 alluminio, 13 nero,
16 bianco latte

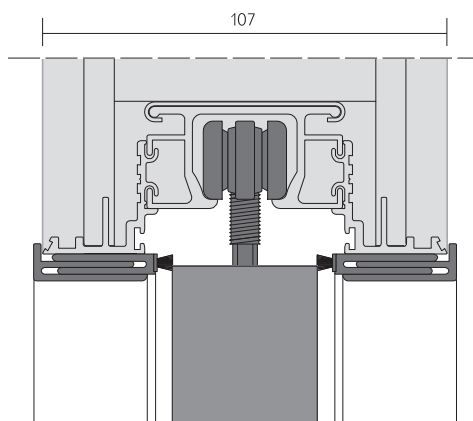
14 brown,
ecolorsystem laccato / lacquered

mini

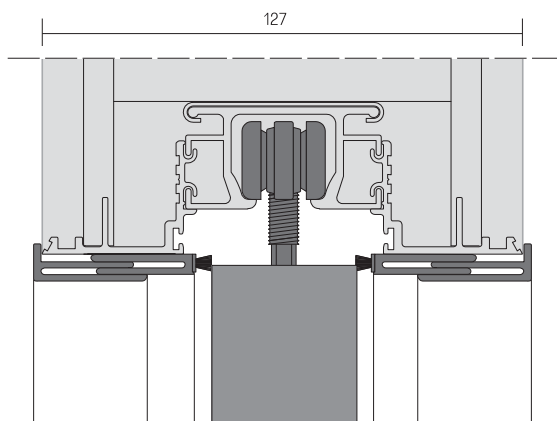
tipologie di installazione
installation typologies



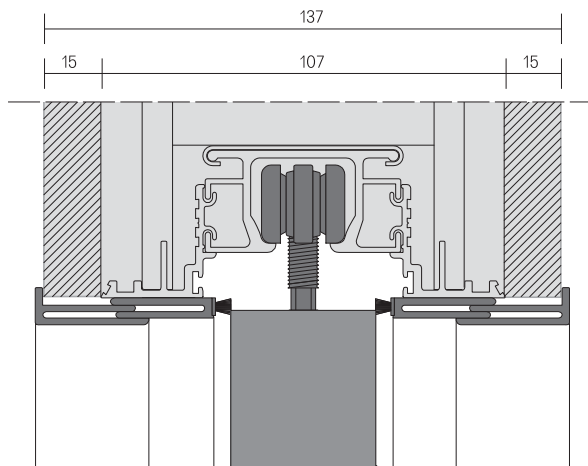
parete in cartongesso
plasterboard wall



parete in laterizio
brick wall

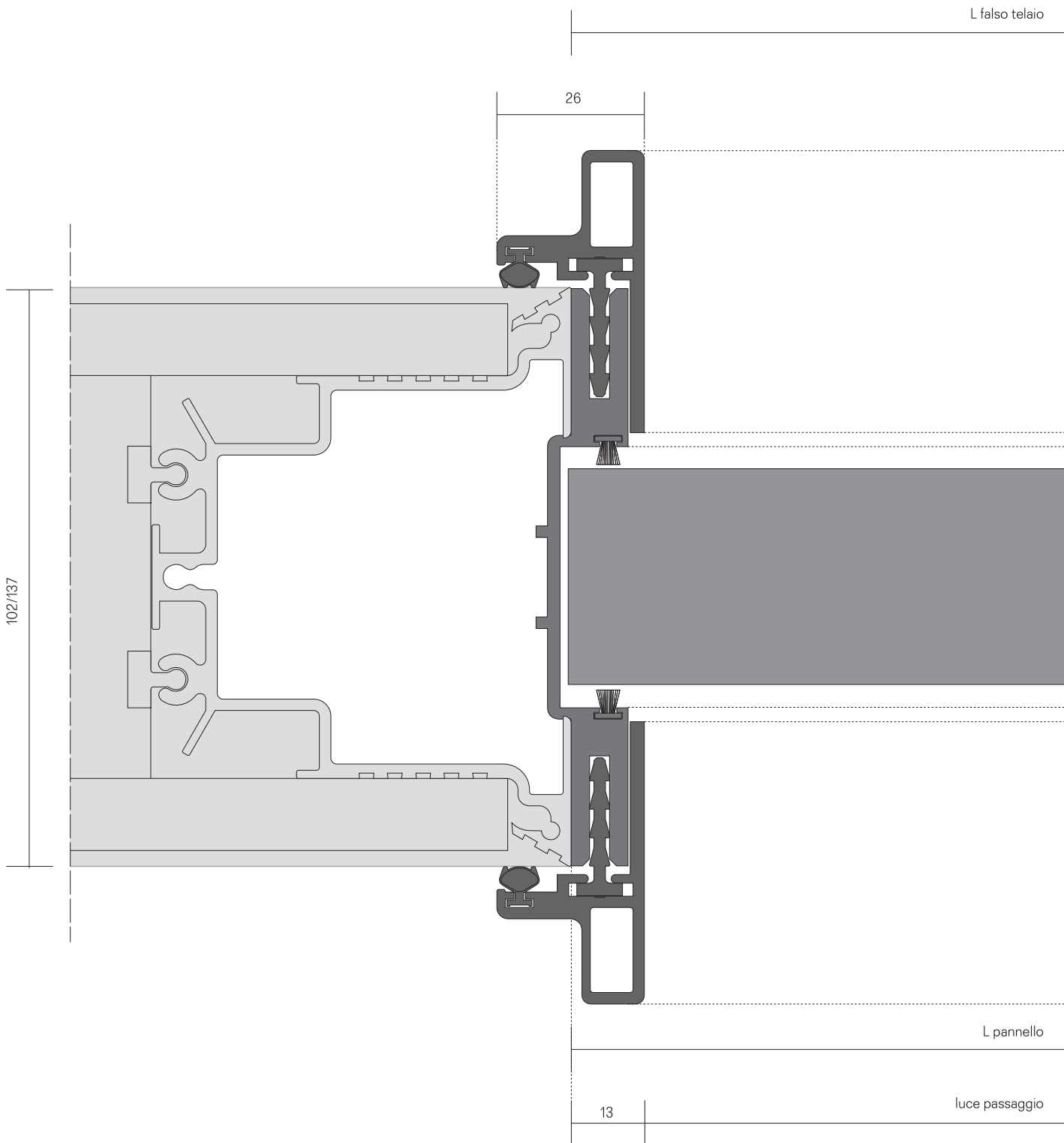


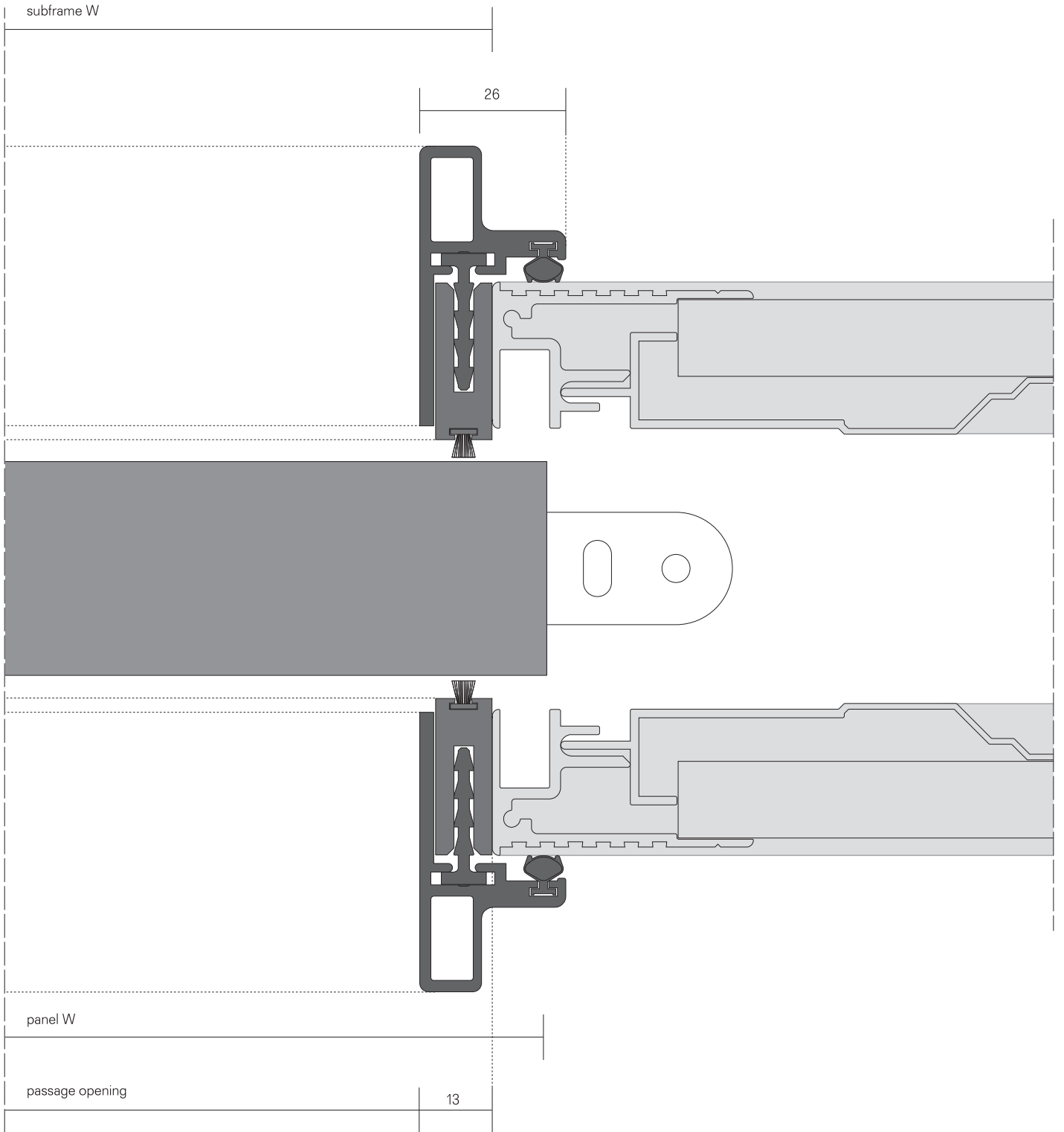
parete in laterizio o cartongesso
brick wall or plasterboard wall



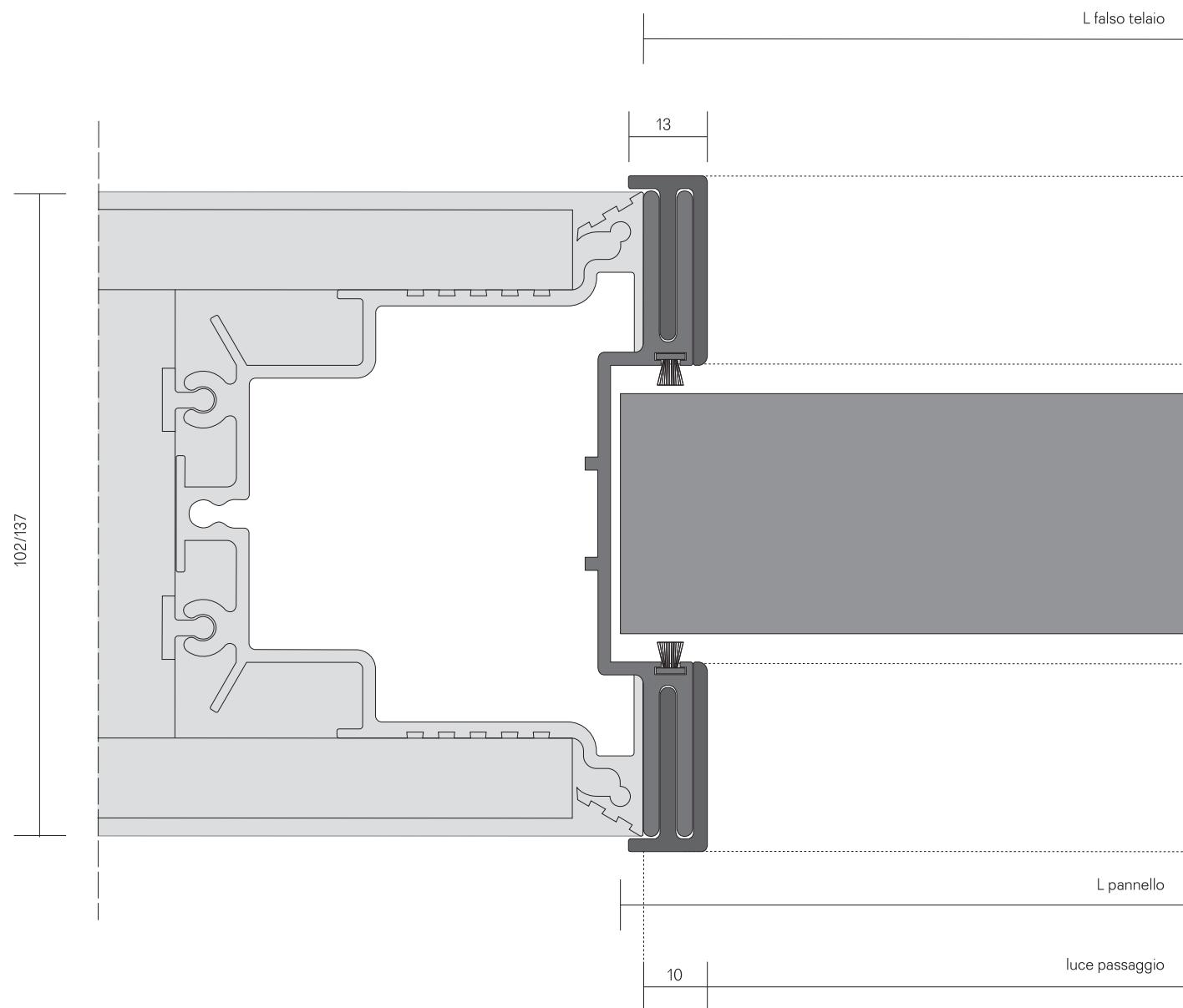
parete in laterizio o cartongesso (spessore 107 mm + rivestimento)
brick wall or plasterboard wall (thickness 107 mm + covering)

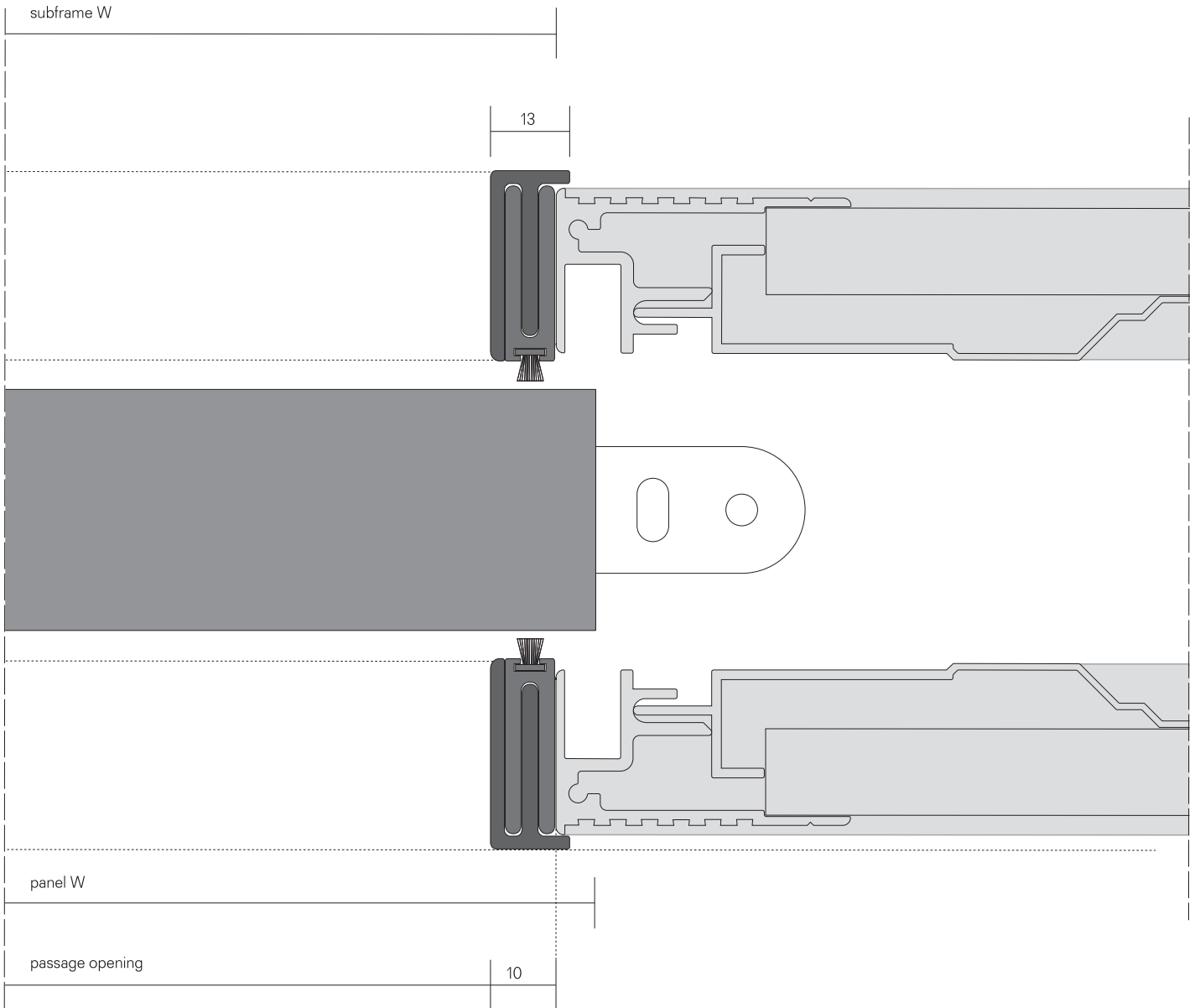
disegno 1:1 misure espresse in mm. / drawing 1:1 the measures are in mm.



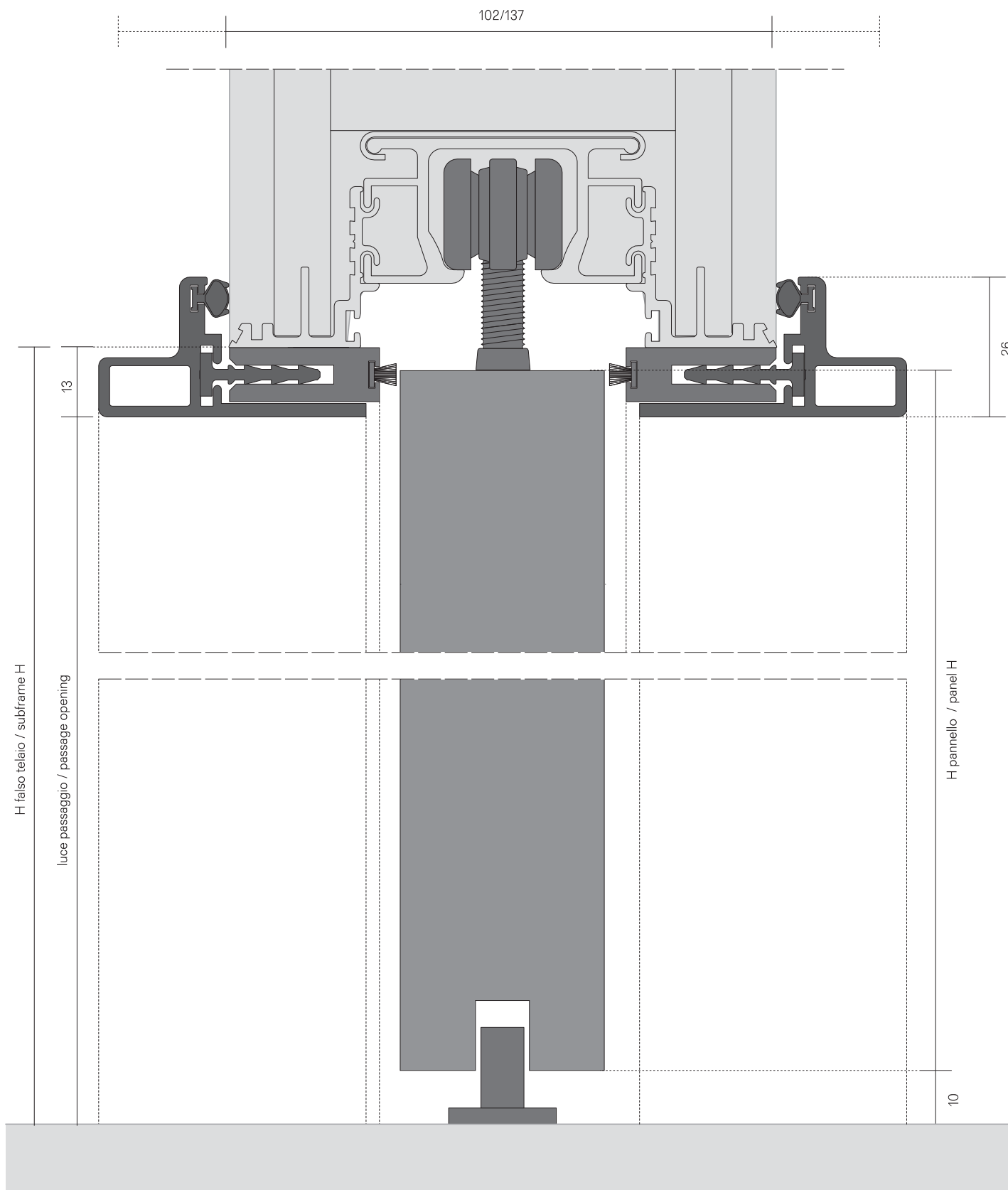


disegno 1:1 misure espresse in mm. / drawing 1:1 the measures are in mm.

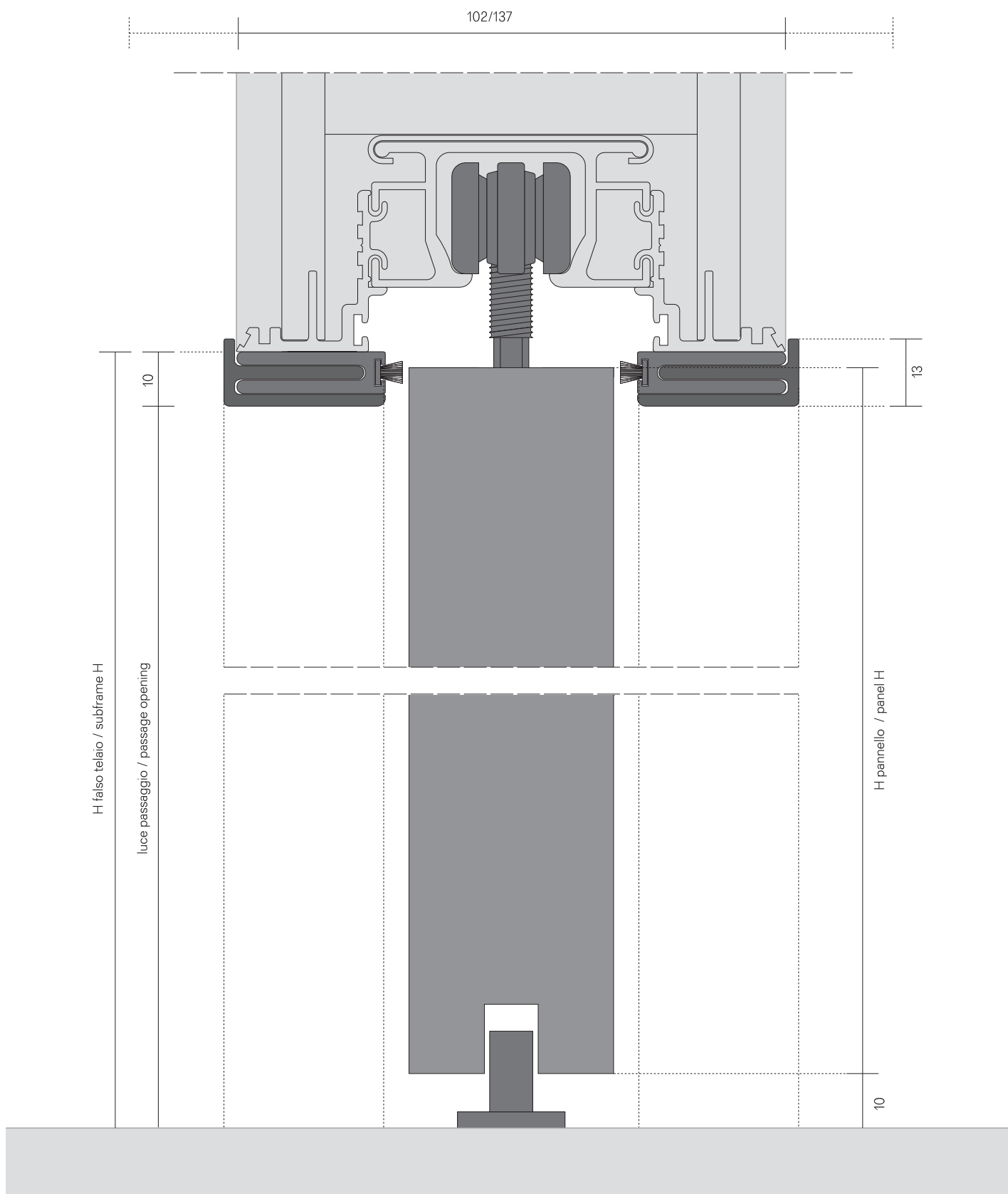




disegno 1:1 misure espresse in mm. / drawing 1:1 the measures are in mm.



I disegni del contro telaio scorrevole a scomparsa sono puramente indicativi. Si prega di verificare la documentazione del fornitore prima di procedere all'ordine delle porte.
The drawings of the systems for pocket doors are only indicative. Please refer to the supplier documents before proceeding with the order of the panels.



I disegni del control telaio scorrevole a scomparsa sono puramente indicativi. Si prega di verificare la documentazione del fornitore prima di procedere all'ordine delle porte.
The drawings of the systems for pocket doors are only indicative. Please refer to the supplier documents before proceeding with the order of the panels.