

ESAME DI COMUNICAZIONI ELETTRICHE

Appello del 27-28 luglio 2000

Prova scritta

Esercizio N. 1

Un sistema lineare tempo invariante ha la seguente risposta impulsiva:

$$h(t) = \sum_{k=0}^{+\infty} (-1)^k \delta(t - kT)$$

Al suo ingresso è presente il segnale $x(t)$ così definito:

$$x(t) = \begin{cases} A \sin\left(\frac{\pi}{T}t\right) & 0 \leq t \leq T \\ 0 & \text{altrove} \end{cases}$$

Ricavare lo spettro del segnale di uscita.

Soluzione

Per la proprietà commutativa dell'integrale di convoluzione, il segnale di uscita $y(t)$ sarà lo stesso che si ha all'uscita di un sistema LTI con risposta impulsiva $x(t)$ e segnale di ingresso $h(t)$. Essendo quest'ultima una sequenza di impulsi ideali, è immediato scrivere che:

$$y(t) = \sum_{k=0}^{+\infty} A(-1)^k x(t - kT) = A \sin\left(\frac{\pi}{T}t\right) u(t)$$

Lo spettro $Y(\omega)$ è valutabile tramite la convoluzione tra lo spettro della funzione $u(t)$ e quello della funzione $A \sin\left(\frac{\pi}{T}t\right)$. Più precisamente:

$$\begin{aligned} Y(\omega) &= \frac{1}{2\pi} \left\{ \pi\delta(\omega) + \frac{1}{j\omega} \right\} \otimes \left\{ -j\pi\delta\left(\omega - \frac{\pi}{T}\right) + j\pi\delta\left(\omega + \frac{\pi}{T}\right) \right\} = \\ &= \frac{\pi}{2} \left[-j\delta\left(\omega - \frac{\pi}{T}\right) + j\delta\left(\omega + \frac{\pi}{T}\right) \right] - \frac{\pi T}{\omega^2 T^2 - \pi^2} \end{aligned}$$

Esercizio N. 2

Tra il segnale di ingresso $x[n]$ e quello di uscita $y[n]$ di un sistema LTI tempo discreto sussiste la seguente relazione:

$$9y[n] + y[n-1] = \sum_{k=-\infty}^{+\infty} x[k]w[n-k] - x[n]$$

Determinare la sua risposta impulsiva, sapendo che il sistema è causale e che $w[n] = 7\left(-\frac{1}{2}\right)^n u[n] + 12\delta[n]$.

Soluzione

Se si esegue la trasformata Z su entrambi i membri della relazione ingresso-uscita del sistema si ottiene:

$$9Y(z) + z^{-1}Y(z) = X(z)W(z) - X(z)$$

$$Y(z)[9 + z^{-1}] = X(z)[W(z) - 1] \quad \Rightarrow \quad H(z) = \frac{Y(z)}{X(z)} = \frac{W(z) - 1}{9 + z^{-1}}$$

Tenendo conto che:

$$W(z) = \frac{7}{1 + \frac{1}{2}z^{-1}} + 12$$

si ottiene:

$$W(z) - 1 = \frac{7}{1 + \frac{1}{2}z^{-1}} + 12 = \frac{14 + 22 + 11z^{-1}}{2 + z^{-1}} = \frac{36 + 11z^{-1}}{2 + z^{-1}}$$

$$H(z) = \frac{36 + 11z^{-1}}{(2 + z^{-1})(9 + z^{-1})} = \frac{A}{9 + z^{-1}} + \frac{B}{2 + z^{-1}}$$

L'ultima uguaglianza porta al risultato $A = 9, B = 2$. Pertanto:

$$H(z) = \frac{9}{9 + z^{-1}} + \frac{2}{2 + z^{-1}}$$

Trattandosi di un sistema causale, la regione di convergenza va definita come $|z| > \frac{1}{2}$ e la risposta impulsiva cercata sarà:

$$h[n] = \left(-\frac{1}{9}\right)^n u[n] + \left(-\frac{1}{2}\right)^n u[n].$$

Esercizio N. 3

Il segnale $x(t)$, posto all'ingresso del sistema di figura 1, ha uno spettro pari a:

$$X(\omega) = e^{-|\omega|}$$

Esso viene filtrato e successivamente campionato con periodo di campionamento $T_s = \pi/\omega_0$. Il segnale così ottenuto passa attraverso il filtro passa banda indicato con $H_2(\omega)$. Si determinino, con riferimento alla frequenza $100\omega_0$, le parte in fase e in quadratura del segnale passa banda $y(t)$.

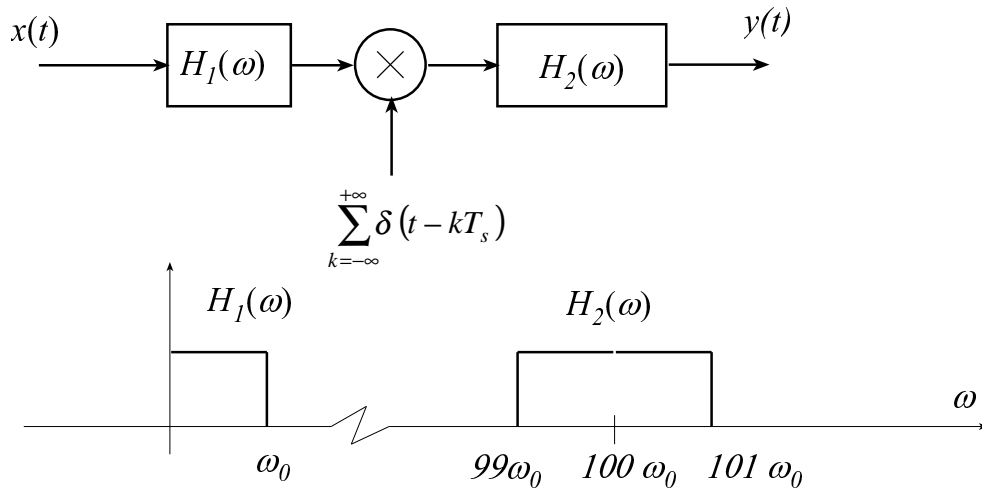


Fig. 1

Soluzione

Lo spettro $W(\omega)$ del segnale all'uscita del sistema indicato con $H_1(\omega)$ si presenterà come in figura I. Questo segnale viene campionato con una frequenza di campionamento tale da non creare *aliasing*. Pertanto attorno alla frequenza $100 \omega_0$, multipla di quella di campionamento, ci sarà una replica di tale spettro, scalata in ampiezza del fattore $1/T_s = \omega_0/\pi$. Detto quindi $w(t)$ il segnale corrispondente allo spettro $W(\omega)$, il segnale in uscita da $H_2(\omega)$ può essere scritto come:

$$y(t) = \frac{\omega_0}{\pi} w(t) \times 2 \cos(100 \omega_0 t)$$

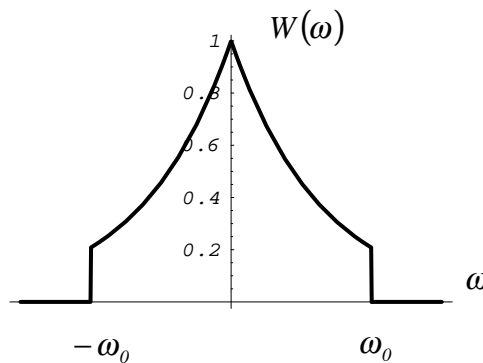


Fig. I

Da questa relazione si deduce che $y_c(t)$ (parte pari di $y(t)$) coincide con $2 \frac{\omega_0}{\pi} w(t)$, mentre la parte in quadratura è nulla. Si avrà quindi:

$$\begin{aligned}
y_c(t) &= \frac{\omega_0}{\pi^2} \int_{-\omega_0}^{+\omega_0} e^{-|\omega|} e^{j\omega t} d\omega = \frac{\omega_0}{\pi^2} \left\{ \int_{-\omega_0}^0 e^{\omega(1+jt)} d\omega + \int_0^{+\omega_0} e^{\omega(-1+jt)} d\omega \right\} = \\
&= \frac{\omega_0}{\pi^2} \left\{ \frac{1 - e^{-\omega_0(1+jt)}}{1+jt} - \frac{e^{\omega_0(-1+jt)} - 1}{1-jt} \right\} = \frac{\omega_0}{\pi^2} \frac{2 - e^{-\omega_0} [e^{j\omega_0 t} + e^{-j\omega_0 t}] - jte^{-\omega_0} [e^{j\omega_0 t} - e^{-j\omega_0 t}]}{1+t^2} \\
&= \frac{2\omega_0}{\pi^2} \frac{1 - e^{-\omega_0} \cos(\omega_0 t) + te^{-\omega_0} \sin(\omega_0 t)}{1+t^2}
\end{aligned}$$

Esercizio N. 4

Si calcoli la densità spettrale di potenza del processo aleatorio così definito:

$$x(t) = a \sin t + b \cos t$$

ove a e b sono due variabili aleatorie tra loro indipendenti, distribuite in modo uniforme rispettivamente tra -1 e $+1$ e tra 0 e 1 .

Il processo è stazionario, almeno in senso lato?

Soluzione

Si calcoli la funzione di autocorrelazione del processo:

$$\begin{aligned}
R_x(t, t+\tau) &= E[(a \sin t + b \cos t)(a \sin(t+\tau) + b \cos(t+\tau))] = \\
&= E[a^2] \sin t \sin(t+\tau) + E[b^2] \cos t \cos(t+\tau) + E[ab] \{\sin t \cos(t+\tau) + \sin(t+\tau) \cos t\}
\end{aligned}$$

Il terzo valor medio è nullo, poiché per l'indipendenza tra a e b avremo:

$$E[ab] = E[a]E[b] = 0$$

Viste inoltre le distribuzioni di a e b , risulta:

$$E[a^2] = \frac{1}{2} \int_{-1}^1 a^2 da = \frac{1}{3} \quad E[b^2] = \int_0^1 b^2 db = \frac{1}{3}$$

Pertanto:

$$\begin{aligned}
R_x(t, t+\tau) &= E[a^2] \sin t \sin(t+\tau) + E[b^2] \cos t \cos(t+\tau) = \\
&= \frac{1}{3} \{\sin t \sin(t+\tau) + \cos t \cos(t+\tau)\} = \frac{1}{3} \cos \tau
\end{aligned}$$

$$S_x(\omega) = \frac{\pi}{3} \{\delta(\omega-1) + \delta(\omega+1)\}$$

Il processo potrebbe sembrare stazionario in senso lato, ma il suo valor medio non è indipendente da t . Infatti:

$$E[x(t)] = E[a] \sin t + E[b] \cos t = \frac{1}{2} \cos t$$