

*Principi di Ingegneria Elettrica
Ingegneria Industriale*

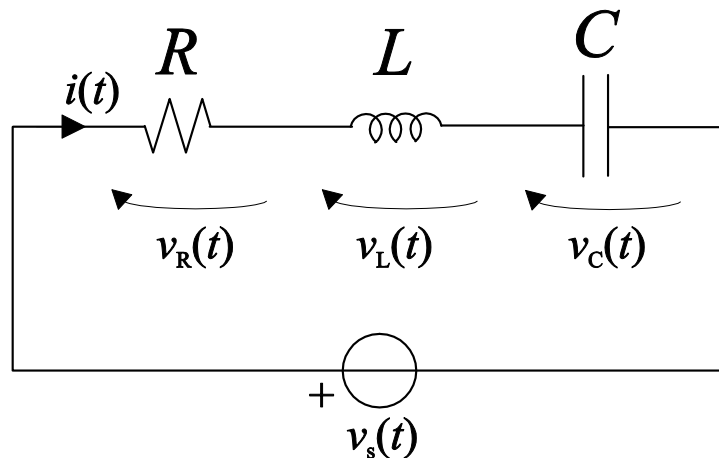
– CIRCUITI RISONANTI –

Stefano Pastore

Dipartimento di Ingegneria e Architettura
a.a. 2018-19

Circuito risonante reale serie

- Consideriamo un risonatore reale serie alimentato da una sorgente di tensione sinusoidale.



- Abbiamo visto che il circuito presenta frequenze naturali complesse coniugate, ovvero risona, imponendo

$$R < 2\sqrt{\frac{L}{C}} = 2z_0$$

Circuito risonante reale serie (2)

- Esaminiamo il circuito a regime e calcoliamo la funzione di rete $H(j\omega)$ relativa alla tensione sulla resistenza

$$\begin{aligned} H(j\omega) &= \frac{R}{R + j\omega L + \frac{1}{j\omega C}} = \frac{1}{1 + \frac{j}{R} \left(\omega L - \frac{1}{\omega C} \right)} = \\ &= \frac{1}{1 + \frac{j}{R} \sqrt{\frac{L}{C}} \left(\omega \sqrt{LC} - \frac{1}{\omega \sqrt{LC}} \right)} \end{aligned}$$

- Definendo la frequenza di risonanza ω_0 e il fattore di qualità Q_s

$$\begin{aligned} \omega_0 &= \frac{1}{\sqrt{LC}} \\ Q_s &= \frac{1}{R} \sqrt{\frac{L}{C}} = \frac{\omega_0 L}{R} = \frac{1}{\omega_0 CR} \end{aligned}$$

Circuito risonante reale serie (3)

- Si ottiene

$$H(j\omega) = \frac{1}{1 + jQ_s \left(\frac{\omega}{\omega_0} - \frac{\omega_0}{\omega} \right)}$$

$$H(j\omega_0) = 1$$

- Infine, introducendo la frequenza normalizzata: $\Omega = \omega/\omega_0$

$$H(j\Omega) = \frac{1}{1 + jQ_s \left(\Omega - \frac{1}{\Omega} \right)}$$

$$H(j1) = 1$$

Circuito risonante reale serie (4)

- Se $\Omega_1 \cdot \Omega_2 = 1 \rightarrow H(j\Omega_1) = H^*(j\Omega_2)$
- Il modulo è geometricamente simmetrico rispetto alla frequenza di risonanza, la fase anti-simmetrica
- Calcoliamo le frequenze per cui il modulo di $H(j\Omega)$ è uguale a $1/\sqrt{2}$, ovvero la banda passante a 3 dB

$$|H(j\Omega)|^2 = \frac{1}{2} \rightarrow Q_s^2 \left(\Omega - \frac{1}{\Omega} \right)^2 = 1$$

$$Q_s \left(\Omega - \frac{1}{\Omega} \right) = \pm 1$$

$$\begin{cases} \Omega^+ = \frac{1}{2Q_s} + \sqrt{\frac{1}{4Q_s^2} + 1} \\ \Omega^- = -\frac{1}{2Q_s} + \sqrt{\frac{1}{4Q_s^2} + 1} \end{cases}$$

Circuito risonante reale serie (5)

- Ne risulta che

$$\begin{cases} \Omega^+ - \Omega^- = \frac{1}{Q_s} \\ \Omega^+ \Omega^- = 1 \end{cases}$$

- Più alto è Q_s , più stretta è la banda $\Delta\Omega$ e maggiore è la simmetria aritmetica dei due punti rispetto a quella geometrica
- La fase nei punti significativi vale

$$\angle H(j0) = \frac{\pi}{2}, \quad \angle H(j\Omega^-) = \frac{\pi}{4}$$

$$\angle H(j1) = 0, \quad \angle H(j\Omega^+) = -\frac{\pi}{4}$$

$$\angle H(j\infty) = -\frac{\pi}{2}$$

Circuito risonante reale serie (6)

- Ritornando alla frequenza non normalizzata ω_0 , le relazioni diventano

$$\begin{cases} \omega^+ - \omega^- = \frac{\omega_0}{Q_s} \\ \omega^+ \omega^- = \omega_0^2 \end{cases}$$

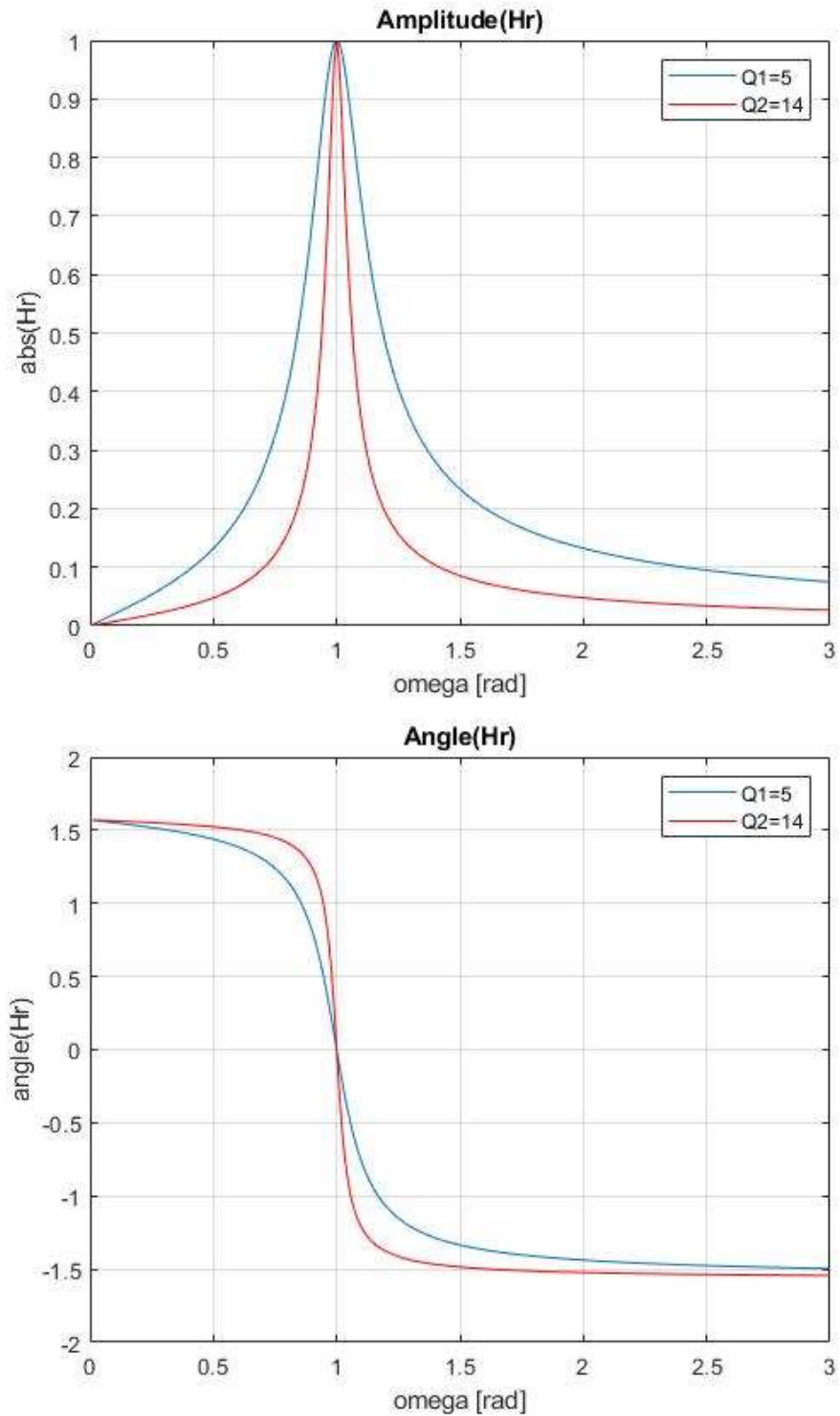
- Più alto è Q_s , più stretta è la banda $\Delta\omega$ e maggiore è la simmetria aritmetica dei due punti rispetto a quella geometrica
- La fase nei punti significativi vale

$$\angle H(j0) = \frac{\pi}{2}, \quad \angle H(j\omega^-) = \frac{\pi}{4}$$

$$\angle H(j\omega_0) = 0, \quad \angle H(j\omega^+) = -\frac{\pi}{4}$$

$$\angle H(j\infty) = -\frac{\pi}{2}$$

Circuito risonante reale serie (7)



Circuito risonante reale serie (8)

- Disegniamo il diagramma di Nyquist

