

RADDRIZZATORI CONTROLLATI

Prof. Simone CASTELLAN

[1] N.Mohan, T.M.Undeland and W.P.Robbins, *Power electronics – Converters, applications, and design*, John Wiley & Sons, 1995.

Versione italiana: *Elettronica di potenza – Convertitori ed applicazioni*, Hoepli, 2005.

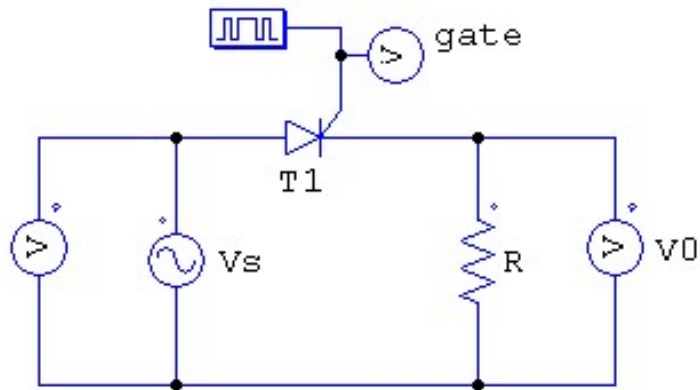
[2] M.H.Rashid, *Power electronics: circuit, devices and applications*, Pearson Education – Prentice Hall, 2004.

Versione italiana: *Elettronica di potenza – Dispositivi e circuiti (Volume 1), Elettronica di potenza – Applicazioni (Volume 2)*, Pearson Paravia Bruno Mondadori, 2008.

[3] M.H.Rashid, *Power electronics handbook*, Academic Press, 2001.

[4] B.Wu, *High-power converters and AC drives*, IEEE Press – Wiley Interscience, 2006.

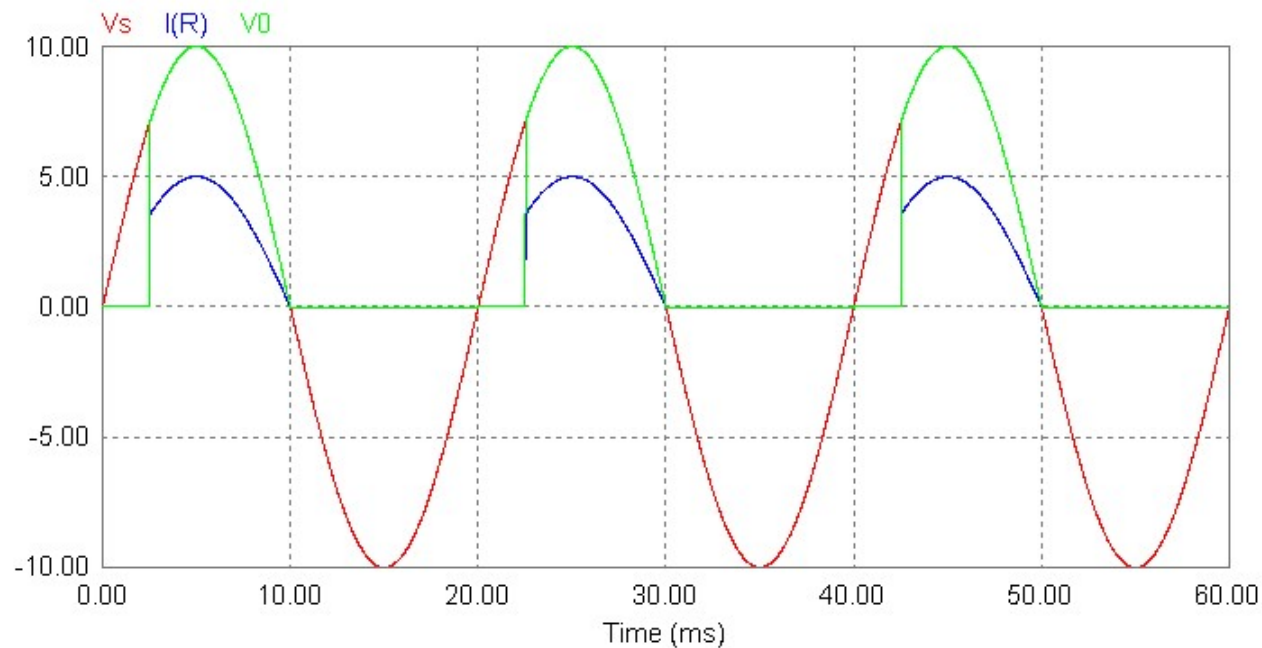
RADDRIZZATORE CONTROLLATO MONOFASE A SEMIONDA (Carico R)



$$v_s(t) = V_{SM} \sin(\omega t)$$

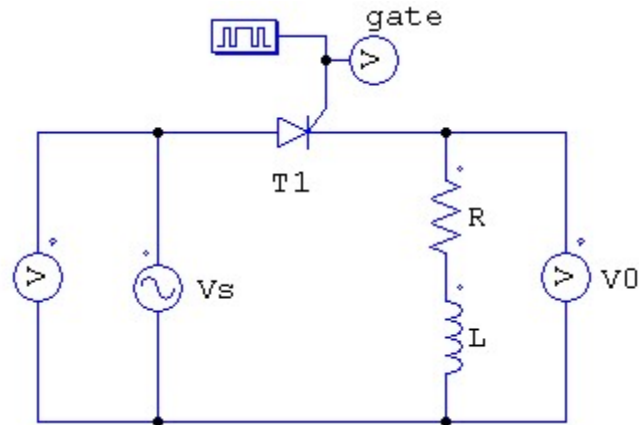
Il valore medio della tensione di uscita è

$$V_0 = \frac{V_{SM}}{2\pi} \int_{\alpha}^{\pi} \sin(\omega t) d(\omega t) = \frac{1}{2} \frac{V_{SM}}{\pi} (1 + \cos \alpha)$$



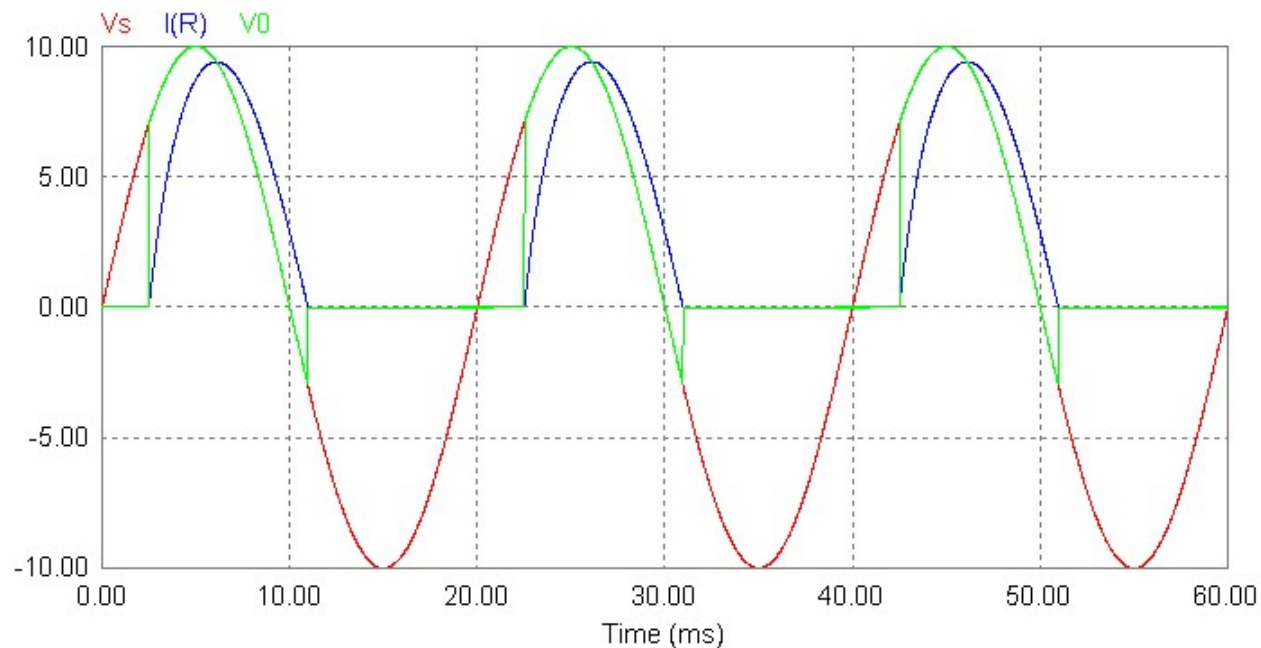
α è detto angolo di ritardo di accensione del tiristore o angolo di innesco.

RADDRIZZATORE CONTROLLATO MONOFASE A SEMIONDA (Carico RL)

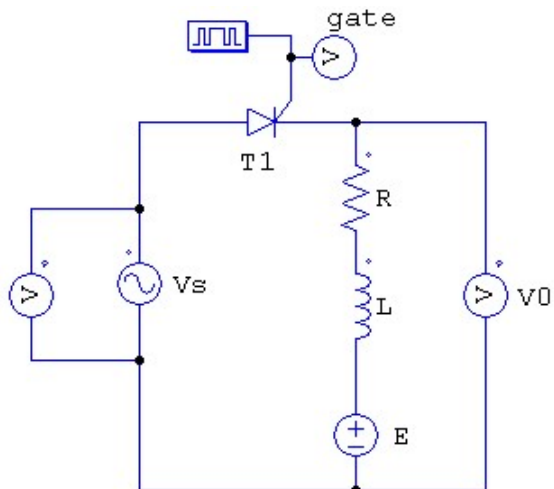


La conduzione è necessariamente discontinua, cioè la corrente si annulla prima del successivo innesco del tiristore.

Se la corrente non si annullasse il carico sarebbe alimentato con una tensione alternata, ma la corrente dovrebbe essere continua perché l'SCR è unidirezionale. Questo è possibile solo se il carico si comporta come un generatore di corrente cioè se $L = \infty$.



RADDRIZZATORE CONTROLLATO MONOFASE A SEMIONDA (Carico RLE)



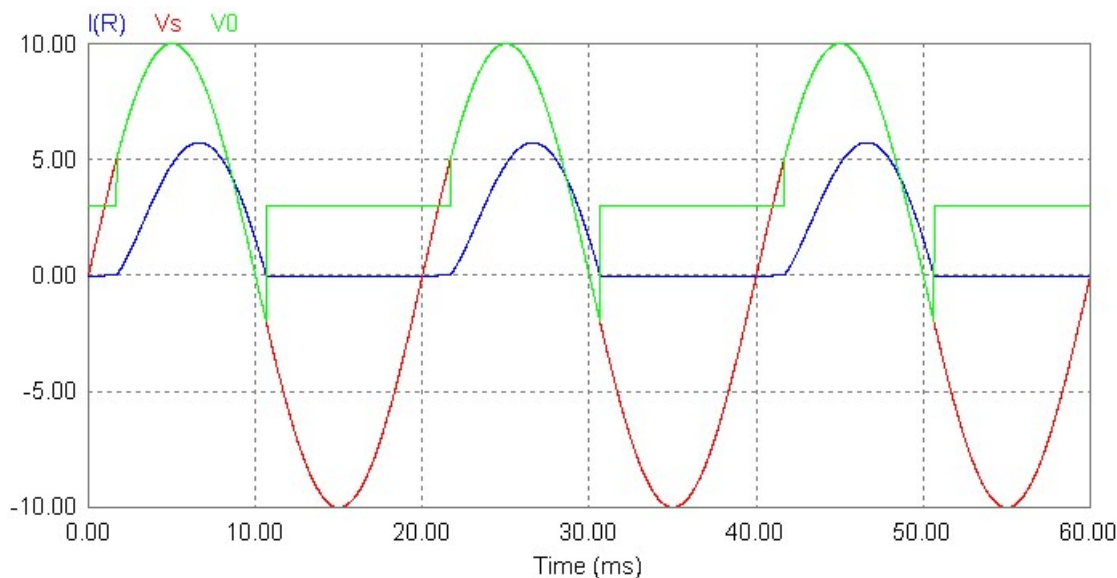
La conduzione è discontinua e l'innesco dell'SCR è possibile solo se il ritardo di accensione α è compreso entro l'intervallo

$$\arcsin(k_E) < \alpha < \pi - \arcsin(k_E)$$

$$i_0(t) = Ae^{-\frac{t-\alpha/\omega}{\tau}} + \frac{V_{SM}}{Z} \left[\sin(\omega t - \varphi) - \frac{k_E}{\cos \varphi} \right]$$

$$\varphi = \arctan(\omega\tau)$$

$$\tau = \frac{L}{R} \quad k_E = \frac{E}{V_{SM}}$$

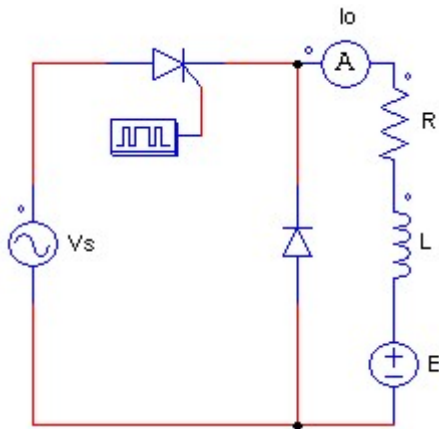


Perché la tensione di uscita abbia valore medio non nullo è necessario che la conduzione sia discontinua. Pertanto la condizione al contorno per il calcolo di A è

$$i\left(\frac{\alpha}{\omega}\right) = 0$$

RADDRIZZATORE CONTROLLATO MONOFASE A SEMIONDA CON DIODO DI RICIRCOLO (Carico RLE)

Se il valore di L è sufficientemente elevato rispetto ad R ed E , la conduzione è continuativa, cioè la corrente non si annulla prima del successivo innesco del tiristore. In questo caso α è compreso entro l'intervallo $0 \leq \alpha \leq \pi$.



$$i_{01}(t) = A_1 e^{\frac{-\omega t + \alpha}{\omega \tau}} + \frac{V_{SM}}{Z} \left[\sin(\omega t - \varphi) - \frac{k_E}{\cos \varphi} \right] \quad \frac{\alpha}{\omega} \leq t < \frac{\pi}{\omega}$$

$$i_{02}(t) = A_2 e^{\frac{-\omega t + \pi}{\omega \tau}} - \frac{V_{SM}}{Z} \frac{k_E}{\cos \varphi} \quad \frac{\pi}{\omega} \leq t < \frac{2\pi + \alpha}{\omega}$$

Il valore della corrente di carico in condizioni di regime si trova calcolando i coefficienti A_1 e A_2 in base alle seguenti condizioni al contorno:

$$i_{01}(\pi/\omega) = i_{02}(\pi/\omega) \quad i_{01}(\alpha/\omega) = i_{02}((2\pi + \alpha)/\omega)$$

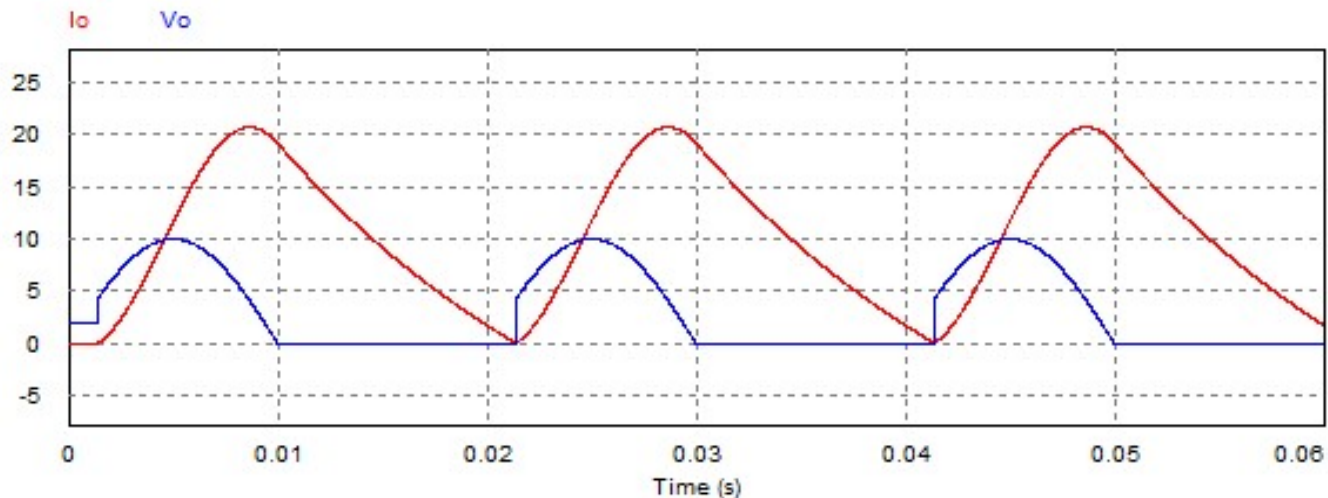
RADDRIZZATORE CONTROLLATO MONOFASE A SEMIONDA CON DIODO DI RICIRCOLO (Carico RLE)

Se L non ha un valore sufficientemente elevato rispetto ad R ed E, si può entrare nel regime di conduzione intermittente. In questo caso deve essere verificata la condizione

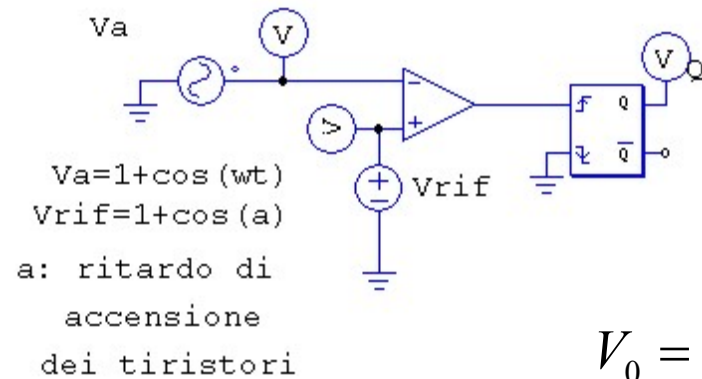
$$\arcsin(k_E) < \alpha < \pi - \arcsin(k_E)$$

La condizione che corrisponde al limite tra i regimi di conduzione continuativo ed intermittente è data da

$$i_{01}\left(\frac{\alpha}{\omega}\right) = i_{02}\left(\frac{\alpha + 2\pi}{\omega}\right) = 0$$



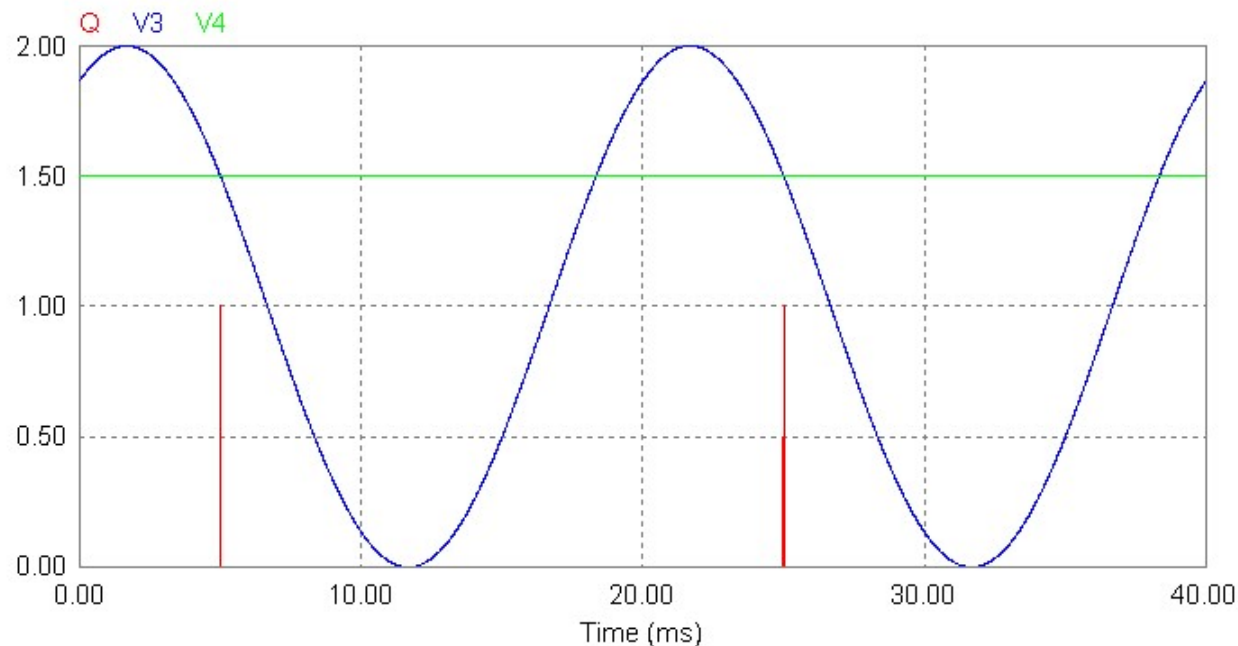
METODO DI GENERAZIONE DEGLI IMPULSI DI COMANDO DEI TIRISTORI



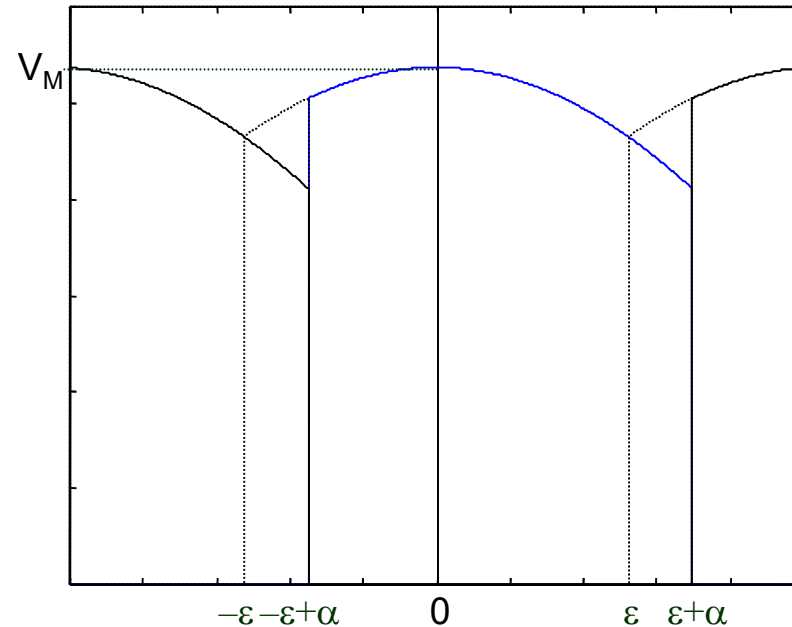
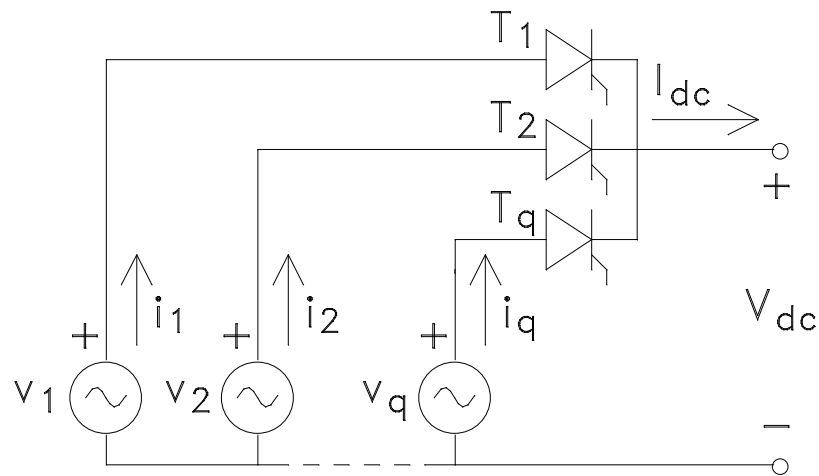
v_{rif} : segnale di riferimento

$$\alpha = \arccos(v_{rif} - 1)$$

$$V_0 = \frac{1}{2} \frac{V_{SM}}{\pi} (1 + \cos \alpha) = \frac{1}{2} \frac{V_{SM}}{\pi} (1 + V_{rif} - 1) = \frac{1}{2} \frac{V_{SM}}{\pi} v_{rif}$$



GRUPPO DI COMMUTAZIONE Q-FASE



$$v_k = V_M \cos[\omega t - (k-1)2\varepsilon] \quad k=1, 2, \dots, q$$

$$\varepsilon = \pi/q$$

$$V_{dc} = V_M \frac{\sin \varepsilon}{\varepsilon} \cos \alpha$$

Mentre in un sistema trifase le tre tensioni concatenate sono uguali, in un sistema q -fase con $q > 3$ il valore delle tensioni concatenate dipende dallo sfasamento fra le due fasi considerate ed è massimo per le coppie di fasi con gli angoli di sfasamento maggiori.

SOLLECITAZIONI SUI TIRISTORI

Sollecitazione in tensione

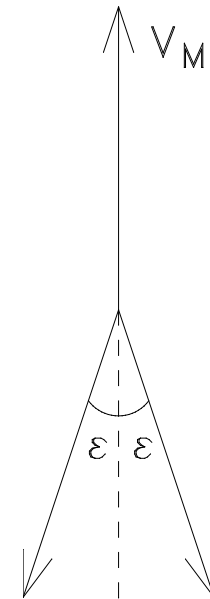
Durante il tempo di polarizzazione inversa T_1 è sollecitato da una tensione il cui valore massimo è uguale al più grande dei valori di picco delle tensioni concatenate v_{12}, \dots, v_{1q} .

Tensione massima inversa:

$$V_{RM} = 2V_M \quad q \text{ pari}$$

$$V_{RM} = V_M \sqrt{2(1 + \cos \varepsilon)} \quad q \text{ dispari}$$

Per $\alpha \neq 0$ i tiristori sono sollecitati anche da una tensione di polarizzazione diretta il cui valore massimo si ha per $\alpha = \pi/2$ ed è pari al valore calcolato per la tensione di polarizzazione inversa.



SOLLECITAZIONI SUI TIRISTORI


Sollecitazione in corrente

È necessario conoscere sia la corrente media che la corrente efficace in quanto le perdite dipendono da entrambi questi valori.

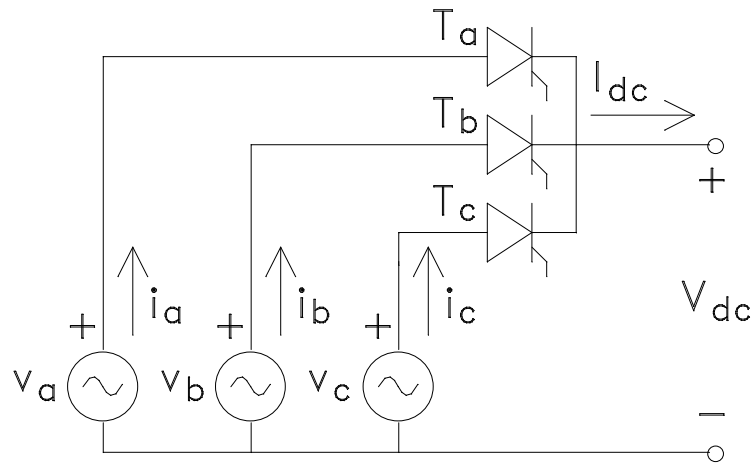
$$I_{Tmedia} = \frac{1}{2\pi} \int_{-\varepsilon}^{\varepsilon} I_{dc} d\theta = \frac{I_{dc}}{q}$$

$$I_{Teff} = \sqrt{\frac{1}{2\pi} \int_{-\varepsilon}^{\varepsilon} I_{dc}^2 d\theta} = \frac{I_{dc}}{\sqrt{q}}$$

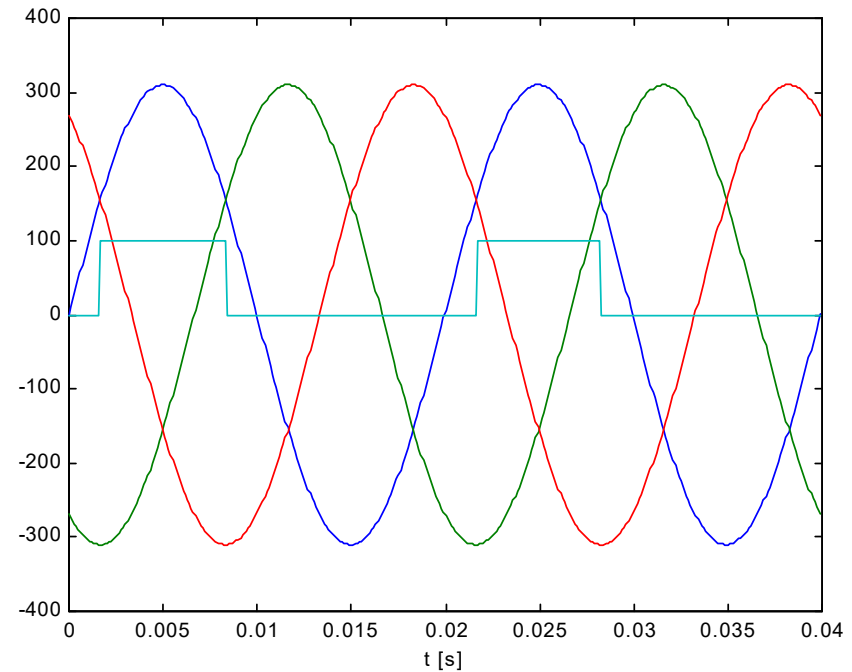
Componente costante della caduta di tensione sul tiristore.

$$P_T = V_{TD0} \cdot I_{Tmedia} + R_{Tdiff} \cdot I_{Teff}^2 = \frac{I_{dc}}{q} (V_{TD0} + R_{Tdiff} \cdot I_{dc})$$


CORRENTE ASSORBITA



G.D.C. trifase



$$I = \sqrt{\frac{1}{2\pi} \int_0^{2\pi} i_k^2(\omega t) d(\omega t)} = \sqrt{\frac{1}{2\pi} \int_{\pi/6}^{5\pi/6} I_{dc}^2 d\theta} = \frac{I_{dc}}{\sqrt{3}} \quad k = a, b, c$$

$$I_1 = \frac{1}{\sqrt{2}} \frac{1}{\pi} \int_0^{2\pi} i_k(t) \text{sen}(\omega t) d(\omega t) = \frac{1}{\pi\sqrt{2}} \int_{\pi/6}^{5\pi/6} I_{dc} \text{sen}\theta d\theta = \frac{1}{\pi} \sqrt{\frac{3}{2}} I_{dc}$$

THD E FATTORE DI POTENZA

$$THD_i = \sqrt{\left(\frac{I_k}{I_{k1}}\right)^2} - 1 \times 100 = 109\%$$

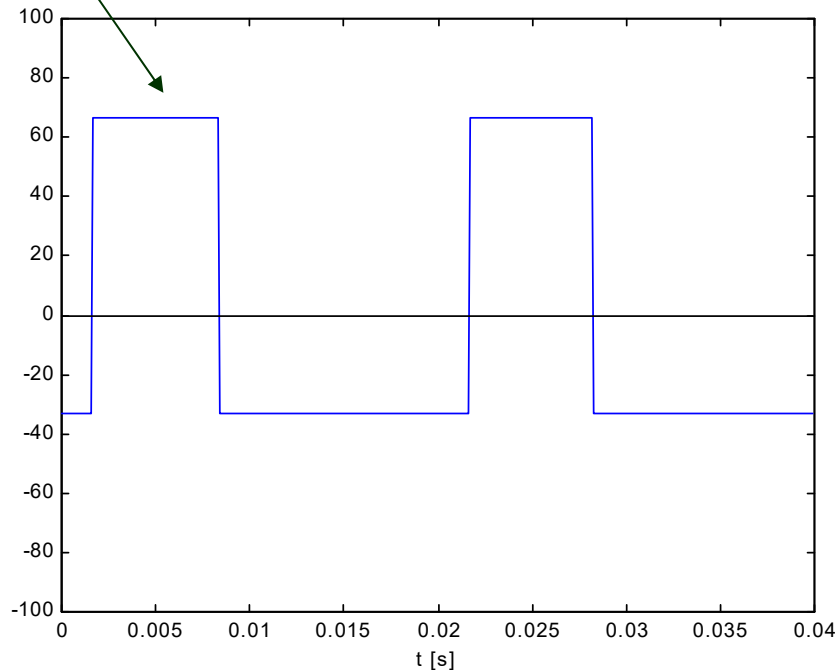
$$P = V_{dc} \cdot I_{dc} = \frac{3}{\pi} V_M \operatorname{sen}\left(\frac{\pi}{3}\right) \cdot I_{dc} = \frac{3\sqrt{3}}{2\pi} V_M I_{dc}$$

$$S = 3V \cdot I = 3 \cdot \frac{V_M}{\sqrt{2}} \frac{I_{dc}}{\sqrt{3}} = \sqrt{\frac{3}{2}} V_M I_{dc} \quad FP = \frac{P}{S} = \frac{3}{\pi\sqrt{2}} = 0.675$$

$$S_1 = 3V \cdot I_1 = \frac{3\sqrt{3}}{2\pi} V_M I_{dc} \quad \cos \varphi_1 = \frac{P}{S_1} = 1 \Rightarrow Q = 0$$

DIMENSIONAMENTO TRASFORMATORE

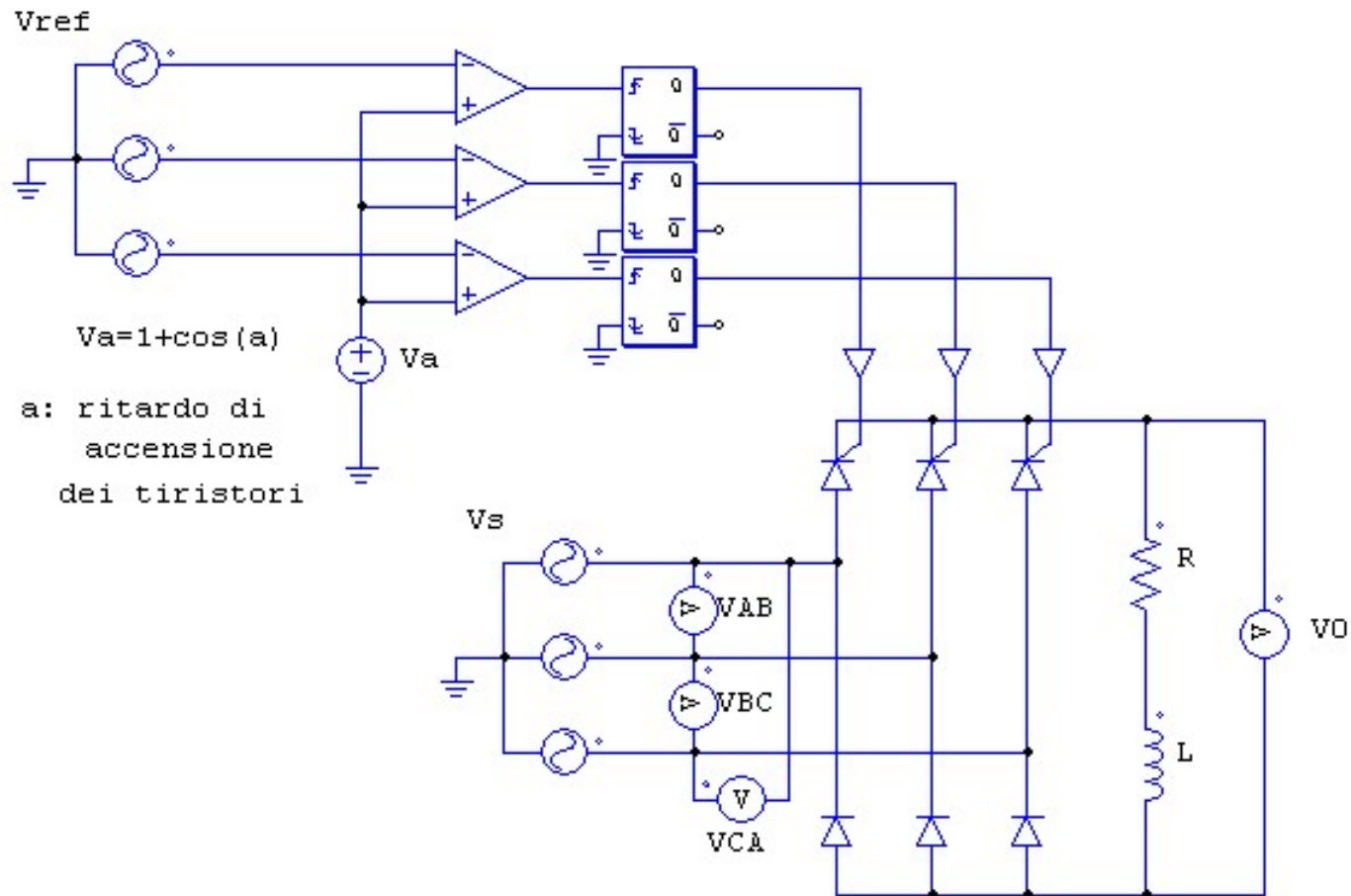
$$I_{prim} = \sqrt{\frac{1}{2\pi} \int_0^{2\pi} i_k^2(\omega t) d(\omega t)} = \sqrt{\frac{n^2}{2\pi} \left[\frac{2\pi}{3} \left(\frac{2}{3} I_{dc} \right)^2 + \frac{4\pi}{3} \left(\frac{1}{3} I_{dc} \right)^2 \right]} = \frac{\sqrt{2}}{3} n I_{dc}$$



$$S_{sec} = \frac{P}{FP} = 1.48P$$

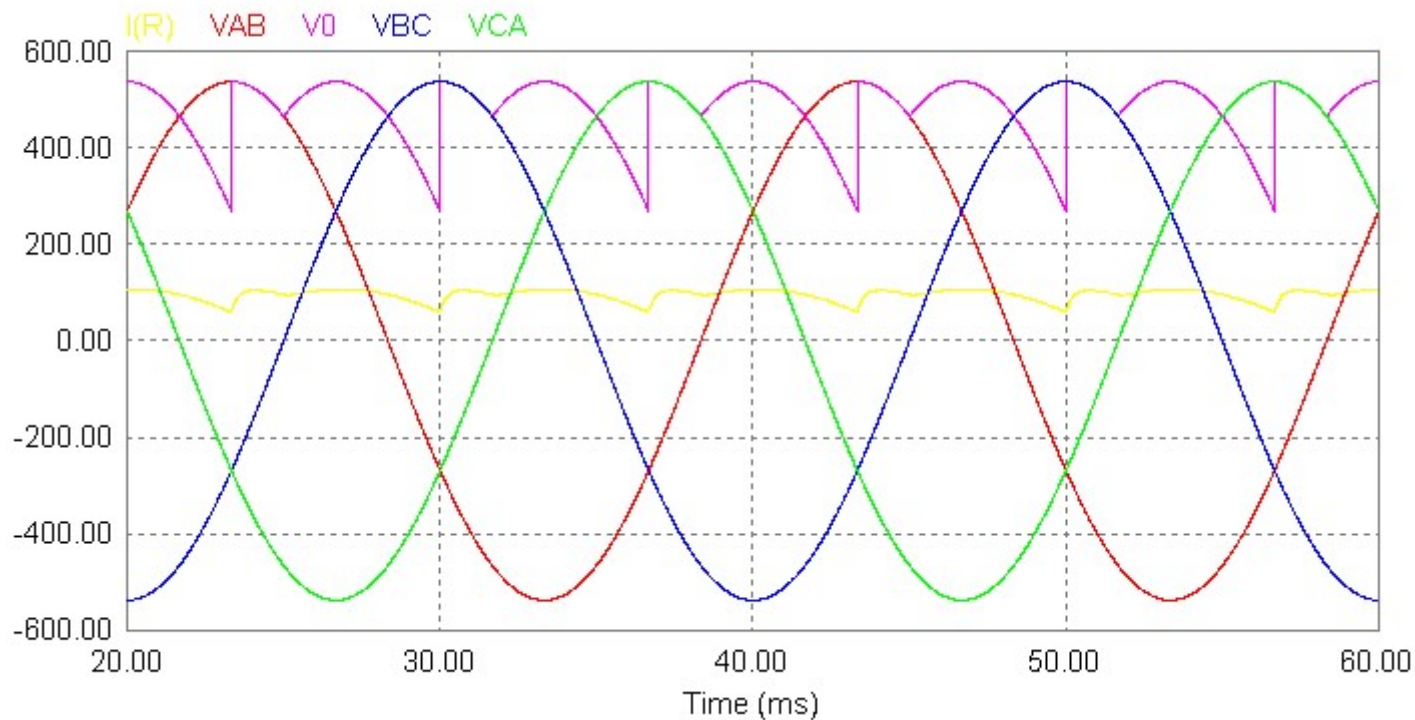
$$S_{prim} = 3V_{prim} \cdot I_{prim} = 3 \cdot \frac{V_M}{\sqrt{2}n} \frac{\sqrt{2}}{3} n I_{dc} = V_M I_{dc} = 1.21P$$

RADDRIZ. TRIFASE A PONTE SEMICONTROLLATO



RADDRIZ. TRIFASE A PONTE SEMICONTROLLATO

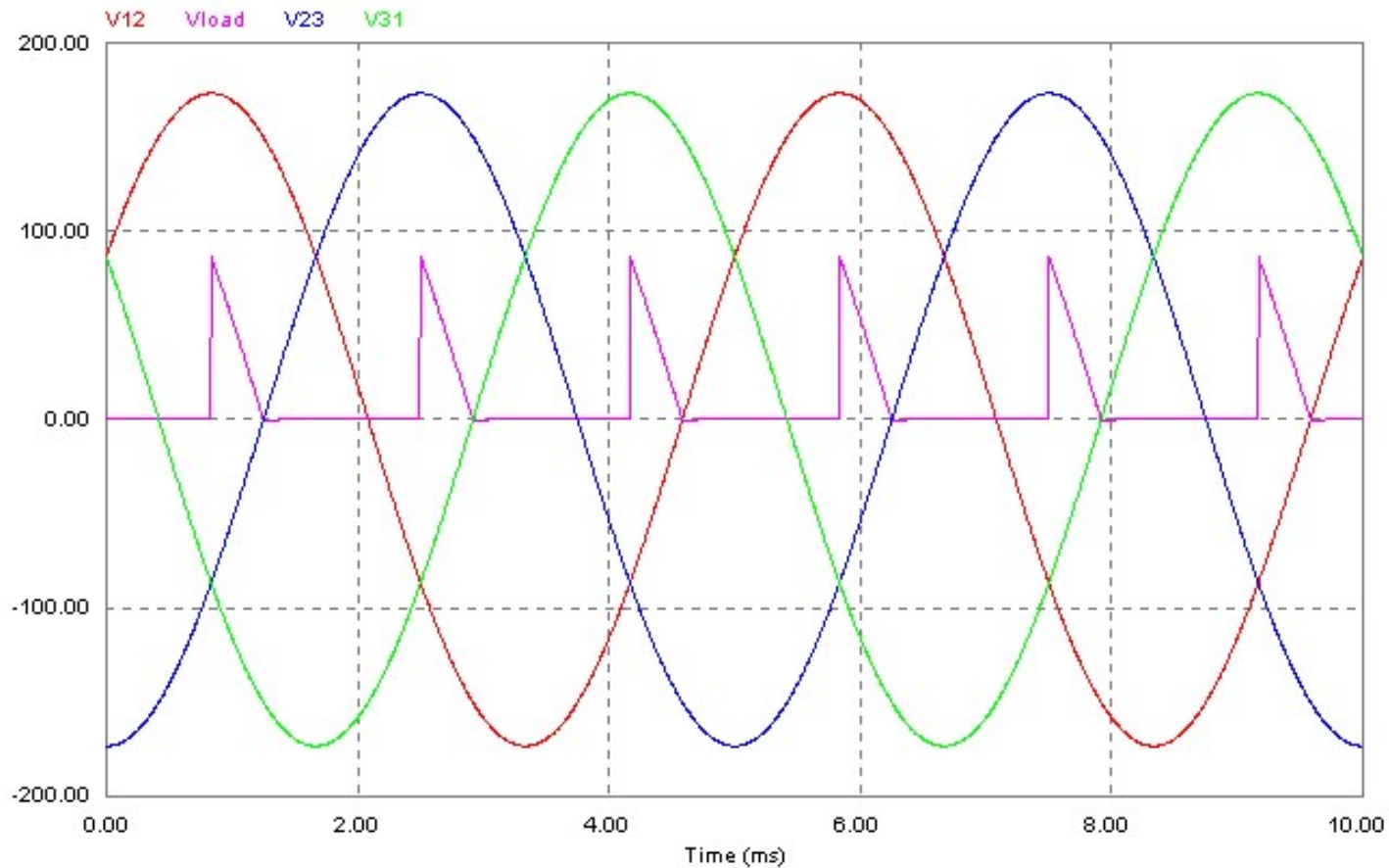
Ritardo di accensione degli SCR di 30°



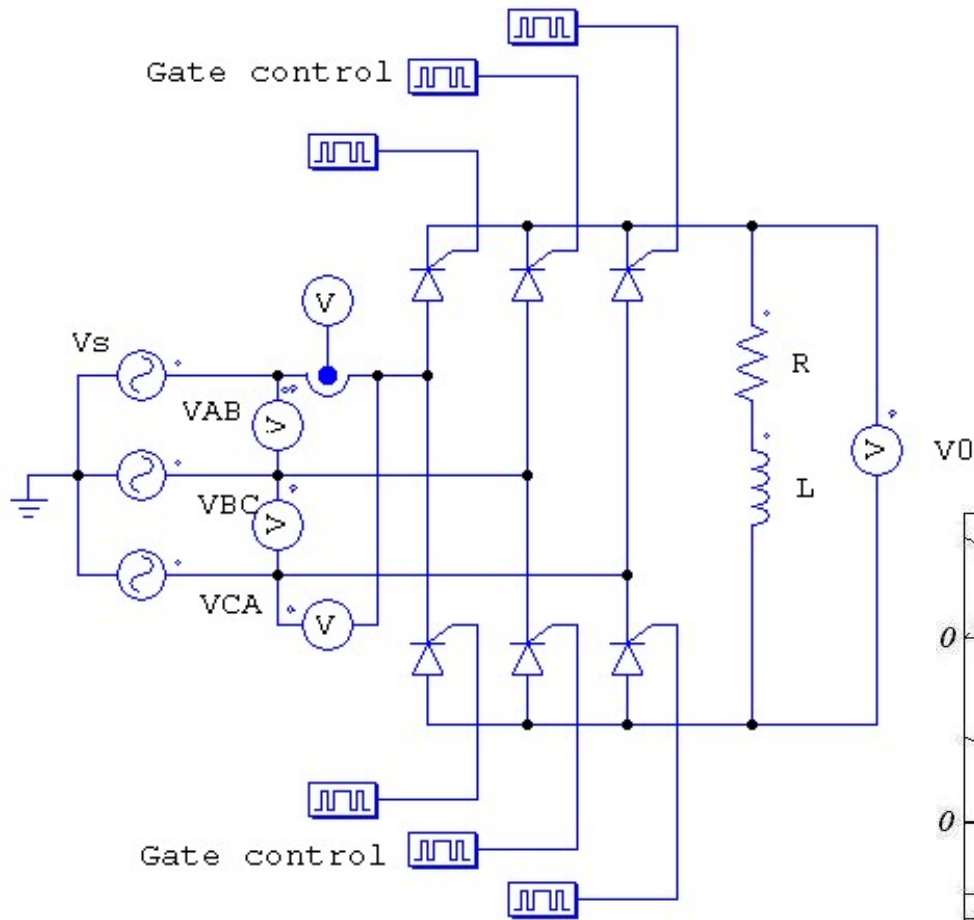
$$V_0 = \frac{3V_{\Delta M}}{2\pi} (1 + \cos \alpha)$$

RADDRIZ. TRIFASE A PONTE SEMICONTROLLATO

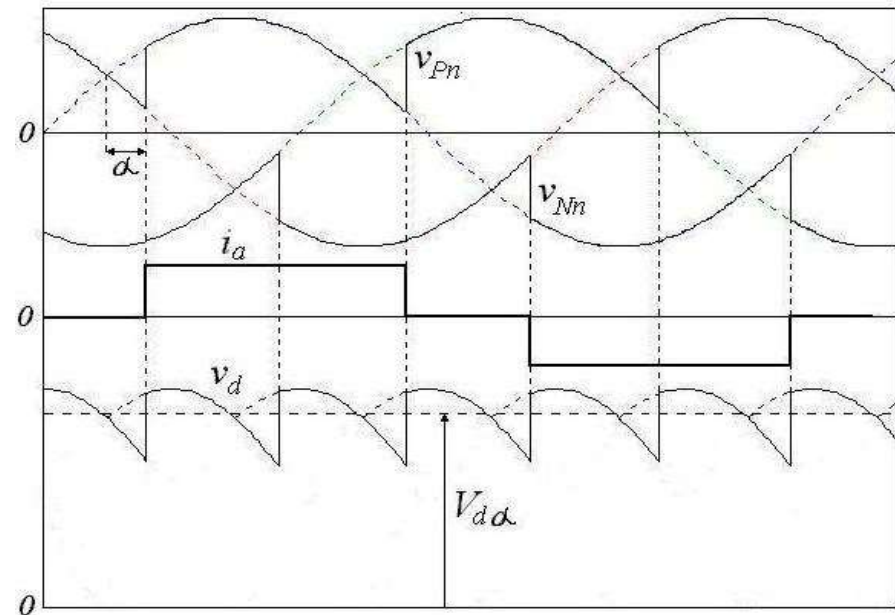
Ritardo di accensione degli SCR di 150°



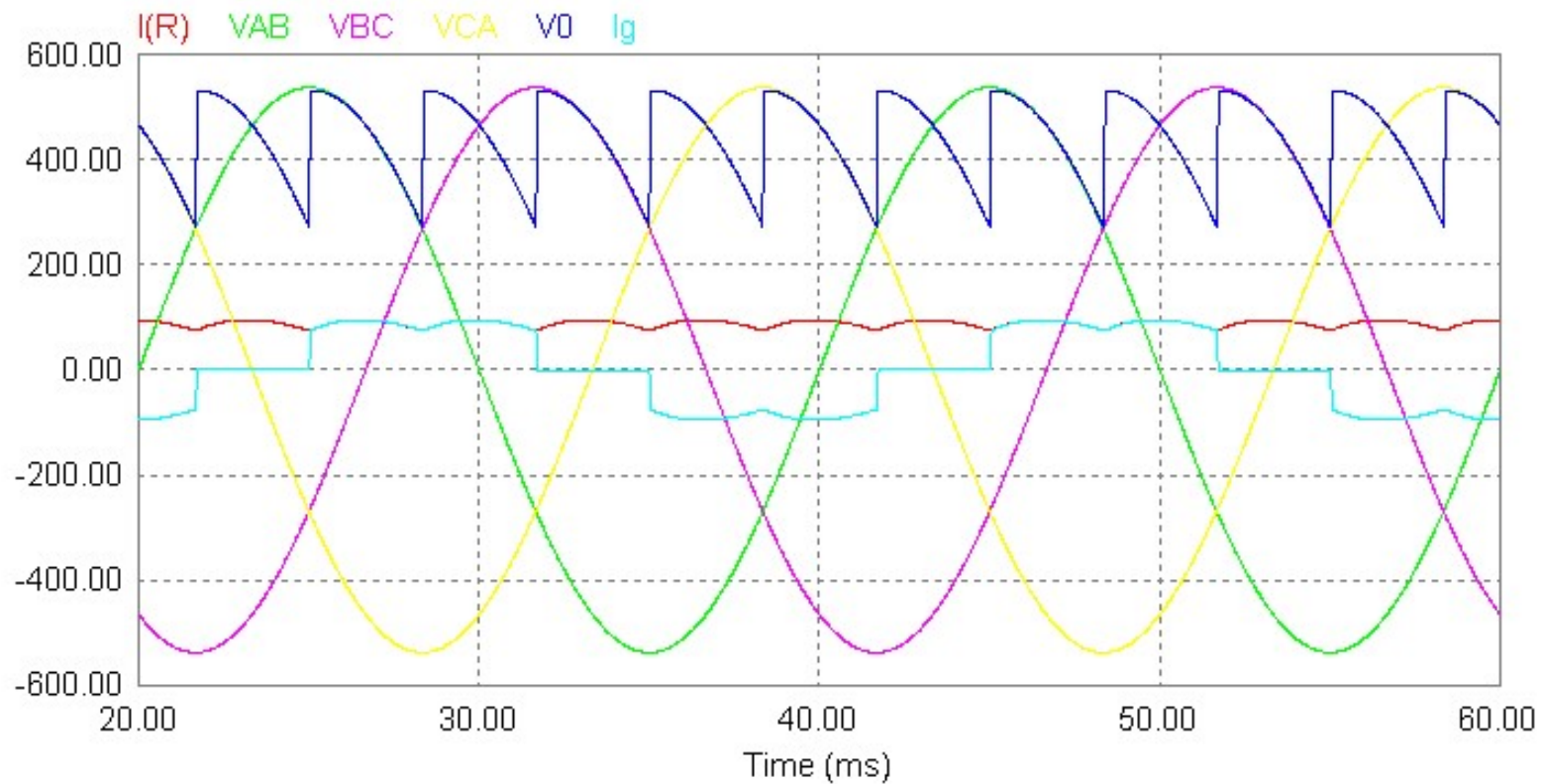
RADDRIZZATORE TRIFASE A PONTE TOTALMENTE CONTROLLATO



$$V_0 = V_{d0} \cos \alpha$$



RADDRIZZATORE TRIFASE A PONTE TOTALMENTE CONTROLLATO



RADDRIZZATORE TRIFASE A PONTE TOTALMENTE CONTROLLATO

$$V_0 = \frac{1}{\frac{\pi}{3}} \int_{\alpha}^{\alpha + \frac{\pi}{3}} V_{\Delta M} \sin\left(\omega t + \frac{\pi}{3}\right) d(\omega t) = \frac{3}{\pi} V_{\Delta M} \cos \alpha \cong 1.35 V_{\Delta} \cos \alpha$$

Nell'ipotesi di $I_0 = \text{costante}$

$$I = \sqrt{\frac{1}{2\pi} \int_0^{2\pi} i^2 d\theta} = \sqrt{\frac{1}{2\pi} \frac{4\pi}{3} I_0^2} = \sqrt{\frac{2}{3}} I_0$$

$$S = \sqrt{3} V_{\Delta} I = \sqrt{3} \frac{V_{\Delta M}}{\sqrt{2}} \sqrt{\frac{2}{3}} I_0 = V_{\Delta M} I_0 \quad P = P_0 = \frac{3}{\pi} V_{\Delta M} \cos \alpha \cdot I_0$$

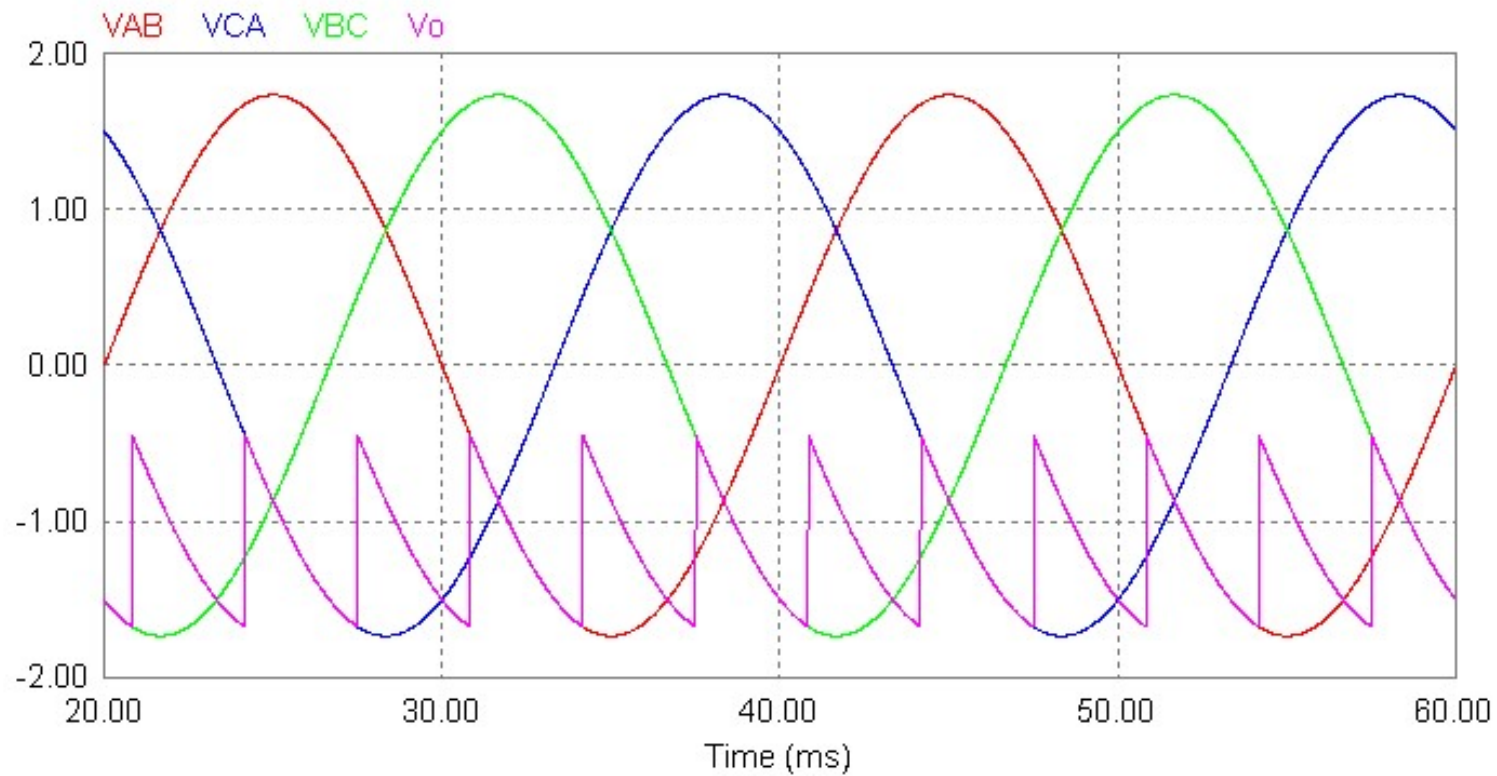
$$F.P. = \frac{P}{S} = 0.955 \cdot \cos \alpha$$

$$F_{\theta} = \cos \alpha$$

$$F_d = \frac{3}{\pi} = 0.955$$

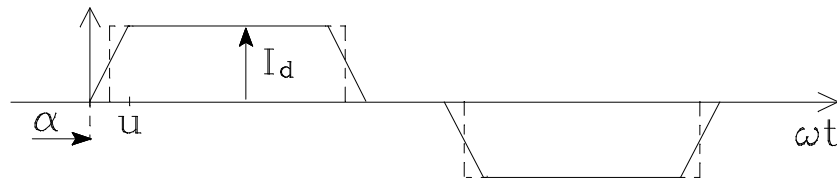
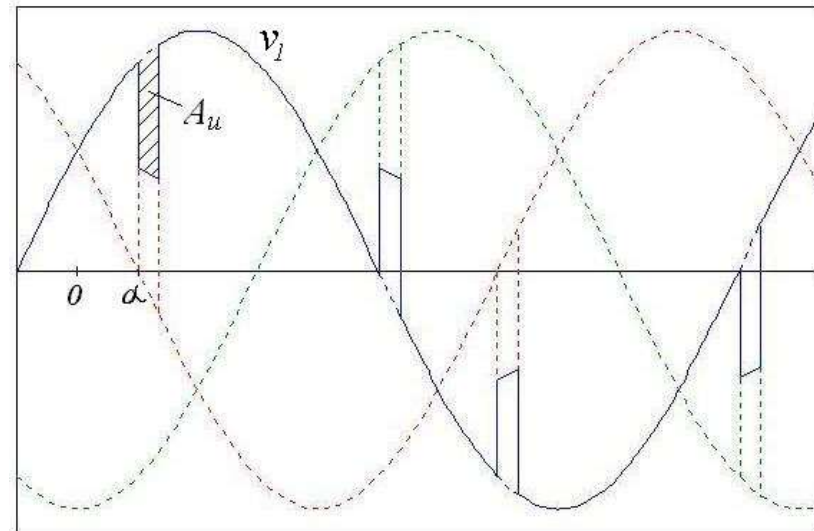
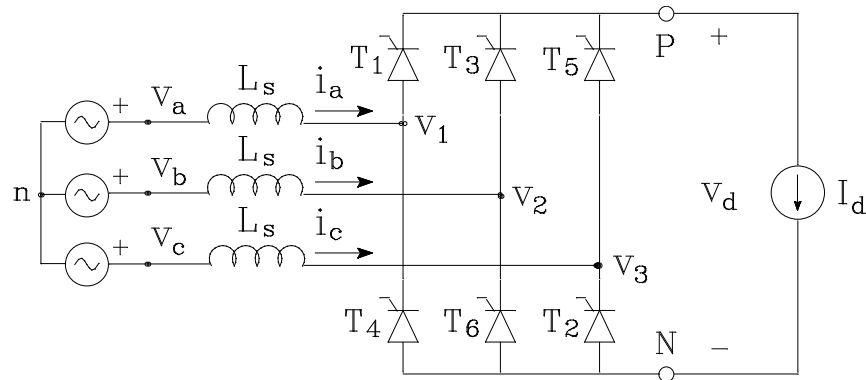
uguale a quello del
raddrizzatore non
controllato

RADDRIZZATORE TRIFASE A PONTE TOTALMENTE CONTROLLATO: FUNZIONAMENTO DA INVERTITORE



RADDRIZZATORE A TIRISTORI CON INDUTTANZA DI LINEA

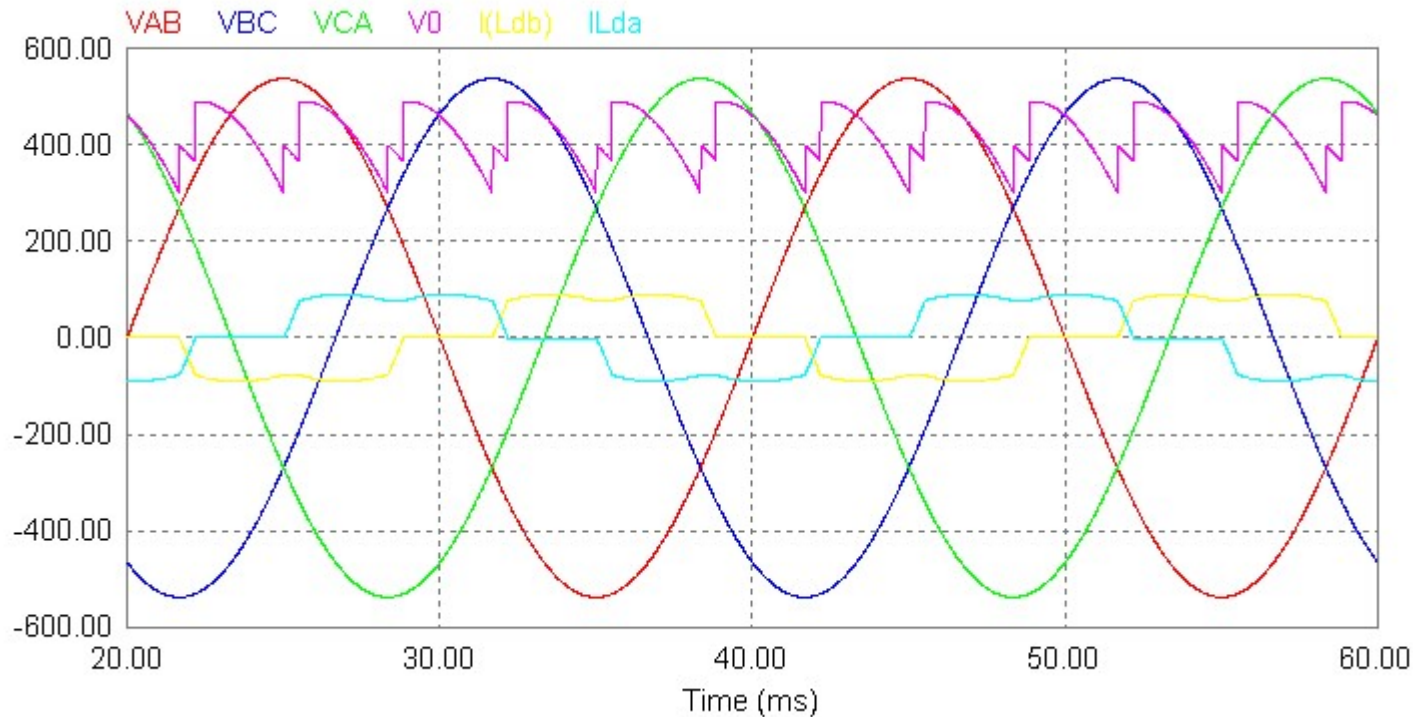
La presenza dell'induttanza di linea ha gli stessi effetti riscontrati nel raddrizzatore non controllato



$$\cos \varphi_1 \cong \cos(\alpha + u/2)$$

$$A_u = \int_{\alpha}^{\alpha+u} L_S \frac{di}{dt} d(\omega t) = \omega L_S \int_0^{I_d} di = \omega L_S I_d$$

RADDRIZZATORE A TIRISTORI CON INDUTTANZA DI LINEA



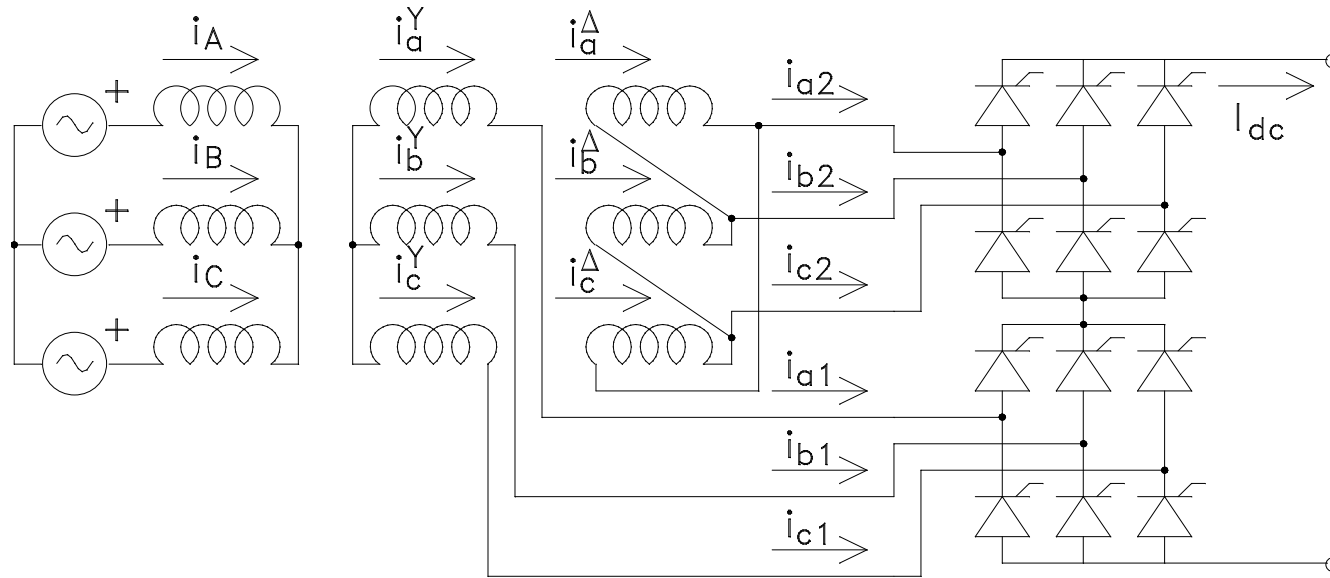
Nell'ipotesi di corrente I_0 costante, l'angolo di commutazione risulta

$$\cos(\alpha + \theta_u) = \cos \alpha - \frac{2X_c I_0}{V_{\Delta M}}$$

Il valore medio della tensione di uscita si modifica come segue

$$V_0 = \frac{3}{\pi} V_{\Delta M} \left(\cos \alpha - \frac{X_c I_0}{V_{\Delta M}} \right)$$

RADDRIZZATORI A 12 IMPULSI

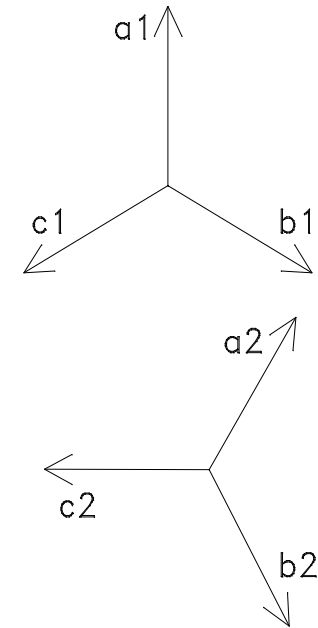
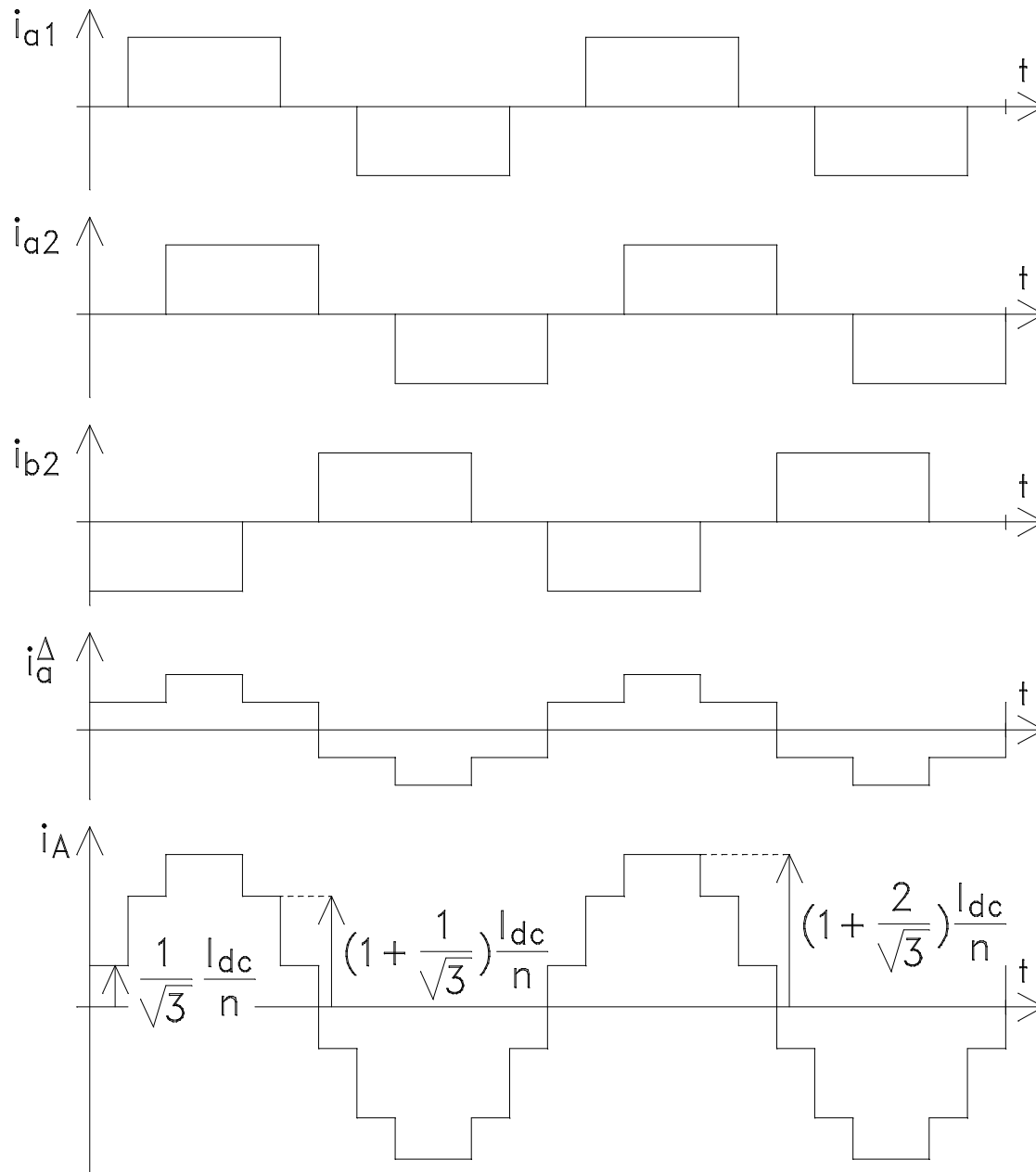


$$i_a^Y = \frac{2\sqrt{3}}{\pi} I_{dc} \left[\cos(\omega t) - \frac{1}{5} \cos(5\omega t) + \frac{1}{7} \cos(7\omega t) - \frac{1}{11} \cos(11\omega t) + \dots \right]$$

$$i_a^\Delta = \frac{2}{\pi} I_{dc} \left[\cos(\omega t) + \frac{1}{5} \cos(5\omega t) - \frac{1}{7} \cos(7\omega t) - \frac{1}{11} \cos(11\omega t) + \dots \right]$$

$$i_A = \frac{4\sqrt{3}}{n \cdot \pi} I_{dc} \left[\cos(\omega t) - \frac{1}{11} \cos(11\omega t) + \frac{1}{13} \cos(13\omega t) - \frac{1}{23} \cos(23\omega t) + \dots \right]$$

RADDRIZZATORI A 12 IMPULSI



$$i_a^\Delta = \frac{i_{a2} - i_{b2}}{3}$$

$$i_A = \frac{i_a^Y + \sqrt{3} i_a^\Delta}{n}$$

ANGOLO MINIMO DI ACCENSIONE NEL FUNZIONAMENTO CON CARICO L-E

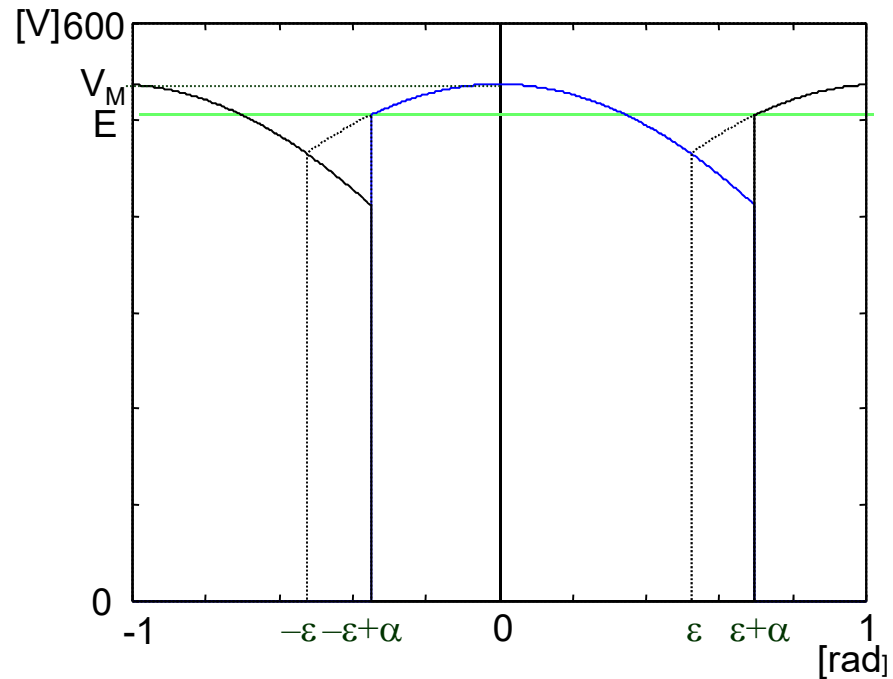
$$V_M \cos(-\varepsilon + \alpha_{min}) = E$$

$$V_{d0} \cos(\alpha_{min}) = E$$

$$V_{d0} = V_M \frac{\text{sen}(\varepsilon)}{\varepsilon}$$



$$\cos(-\varepsilon + \alpha_{min}) = \frac{\text{sen}(\varepsilon)}{\varepsilon} \cos(\alpha_{min})$$



$$\varepsilon = \frac{\pi}{p}$$

p = numero di impulsi della tensione di uscita

$$p = 6 \rightarrow \alpha_{min} = 10^\circ$$

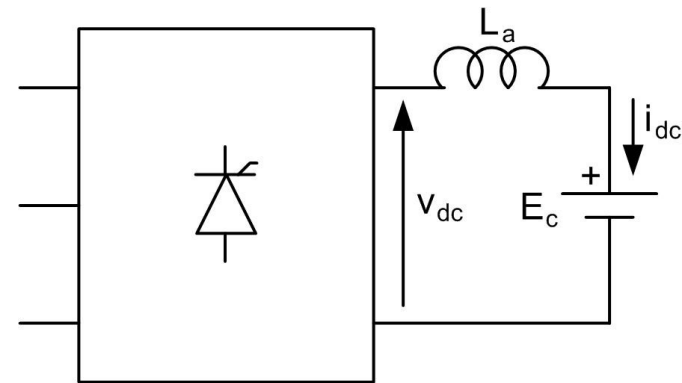
RADDRIZZATORE TRIFASE A TIRISTORI CON CARICO L-E

Il caso di carico L - E è di interesse in quanto rappresenta un azionamento in corrente continua. Infatti il carico rappresentato da un motore cc è schematizzabile con un circuito in cui è presente la tensione $v_{dc}(t)$ di uscita del convertitore, la f.c.e.m. E_c del motore e l'induttanza di armatura L_a (la resistenza di armatura può essere trascurata).

$$v_{dc}(t) = V_{SM} \cos(\omega t - \varepsilon + \alpha), \quad 0 \leq \omega t \leq 2\varepsilon$$

$$V_{SM} \cos(\omega t - \varepsilon + \alpha) - L_a \frac{di_{dc}}{dt} - E_c = 0$$

$$i_{dc}(t) = \frac{V_{SM}}{\omega L_a} [\sin(\omega t - \varepsilon + \alpha) + \sin(\varepsilon - \alpha)] - \frac{E_c}{L_a} t$$



Perché abbia inizio la conduzione è necessario che v_{dc} sia maggiore di E_c . Se questo non si verifica all'istante $t=0$, cioè non è realizzata la condizione

$$V_{SM} \cos(\alpha - \varepsilon) \geq E_c$$

la conduzione avrà inizio all'istante t_i nel quale si ha

$$V_{SM} \cos(\omega t_i - \varepsilon + \alpha) = E_c$$

RADDRIZZATORE TRIFASE A TIRISTORI CON CARICO L-E

La conduzione termina nell'istante t_f per il quale si ha $i_{dc}(t_f)=0$. Se $\omega t_f > 2\varepsilon$ la corrente non va mai a zero, in quanto prima che essa si annulli inizia il periodo successivo.

Poiché non vi può essere caduta media di tensione su L_a il valore medio di v_{dc} deve essere uguale ad E_c e quindi si ha

$$V_{dc} = V_{d0} \cos \alpha = E_c$$

Se la corrente erogata dal convertitore si annulla per un tratto del periodo $2\pi/p$ della tensione di uscita del convertitore il funzionamento si dice intermittente.

Ponendo a zero l'espressione della corrente si ottiene

$$E_c \omega t_f = V_{SM} \left[\sin(\omega t_f - \varepsilon + \alpha) + \sin(\varepsilon - \alpha) \right] \quad (*)$$

La situazione al limite dell'intermittenza si ha quando t_f coincide proprio con la fine del periodo considerato e cioè $\omega t_f = 2\varepsilon$. In questa condizione si ottiene

$$\varepsilon E_c = V_{SM} \sin \varepsilon \cos \alpha \quad (**)$$

RADDRIZZATORE TRIFASE A TIRISTORI CON CARICO L-E

Il valore della corrente media nel funzionamento intermittente è

$$\begin{aligned}
 I_{dc} &= \frac{1}{2\varepsilon} \int_0^{\omega t_f} i_{dc}(t) dt \\
 &= \frac{1}{2\varepsilon \omega L_a} \left\{ V_{SM} \left[\cos(\varepsilon - \alpha) - \cos(\omega t_f - \varepsilon + \alpha) + \omega t_f \sin(\varepsilon - \alpha) \right] - \frac{(\omega t_f)^2 E_c}{2} \right\} \quad (***)
 \end{aligned}$$

Al limite del funzionamento intermittente, sostituendo $\omega t_f = 2\varepsilon$, si ottiene

$$I_{dc,int} = \frac{V_{SM}}{\omega L_a} \left[\frac{\sin \varepsilon}{\varepsilon} \sin \alpha + \sin(\varepsilon - \alpha) \right] - \frac{E_c}{\omega L_a} \varepsilon$$

Infine, sostituendo la (**), si ottiene

$$L_a I_{dc,int} = \frac{V_{SM}}{\omega} \left[\frac{\sin \varepsilon}{\varepsilon} \sin \alpha - \sin \alpha \cos \varepsilon \right] = \frac{V_{d0}}{\omega} \sin \alpha \left[1 - \frac{\varepsilon}{\operatorname{tg} \varepsilon} \right]$$

Nota L_a si ha la corrente media di uscita al di sotto della quale si ha l'intermittenza. Se invece è data I_{dc} , si ottiene il valore di L_a al di sotto del quale si ha il funzionamento intermittente.

RADDRIZZATORE TRIFASE A TIRISTORI CON CARICO L-E

La corrente media al limite dell'intermittenza per $\alpha=90^\circ$ risulta

$$I_{dc,int(90^\circ)} = \frac{V_{d0}}{\omega L_a} \left[1 - \frac{\varepsilon}{\operatorname{tg} \varepsilon} \right] \Rightarrow \frac{I_{dc,int}}{I_{dc,int(90^\circ)}} = \sin \alpha$$

Per funzionamento continuo e al limite dell'intermittenza si ha

$$V_{dc} = V_{d0} \cos \alpha = E_c \Rightarrow \frac{E_c}{V_{d0}} = \cos \alpha$$

Circonferenza nel piano $E_c/V_{d0} - I_{dc}/I_{dc,int(90^\circ)}$ che delimita la zona di funzionamento intermittente.

Sostituendo il valore di $E_c \omega t_f$ dato dalla (*) nell'ultimo termine della (***) si ottiene

$$I_{dc} = \frac{V_{SM}}{2\varepsilon\omega L_a} \left\{ \cos(\varepsilon - \alpha) - \cos(\omega t_f - \varepsilon + \alpha) + \frac{\omega t_f}{2} [\sin(\varepsilon - \alpha) - \sin(\omega t_f - \varepsilon + \alpha)] \right\}$$

Infine si ricava

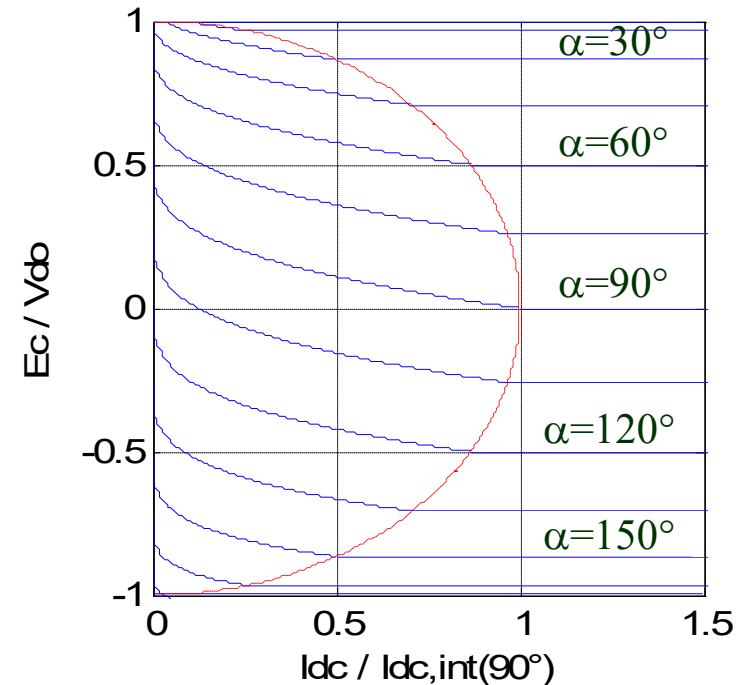
$$\frac{I_{dc}}{I_{dc,int(90^\circ)}} = \frac{\cos(\varepsilon - \alpha) - \cos(\omega t_f - \varepsilon + \alpha) + \frac{\omega t_f}{2} [\sin(\varepsilon - \alpha) - \sin(\omega t_f - \varepsilon + \alpha)]}{2(\sin \varepsilon - \varepsilon \cos \varepsilon)}$$

RADDRIZZATORE TRIFASE A TIRISTORI CON CARICO L-E

Dalla (*) si ricava

$$\frac{E_c}{V_{d0}} = \frac{\varepsilon}{\sin \varepsilon} \frac{1}{\omega t_f} \left[\sin(\omega t_f - \varepsilon + \alpha) + \sin(\varepsilon - \alpha) \right]$$

$$\varepsilon = \pi/6$$



Dalle curve si vede che nella zona di funzionamento discontinuo la tensione di uscita del convertitore dipende dalla corrente ed è più elevata di quella che si avrebbe in regime di funzionamento continuo.

È opportuno puntualizzare che in regime di funzionamento intermittente non ha luogo alcun fenomeno di sovrapposizione, in quanto la corrente in un ramo del convertitore si annulla prima che inizi a condurre il ramo successivo, e quindi le induttanze di linea in serie ai singoli rami del convertitore possono pensarsi conglobate nell'induttanza L_a del carico.

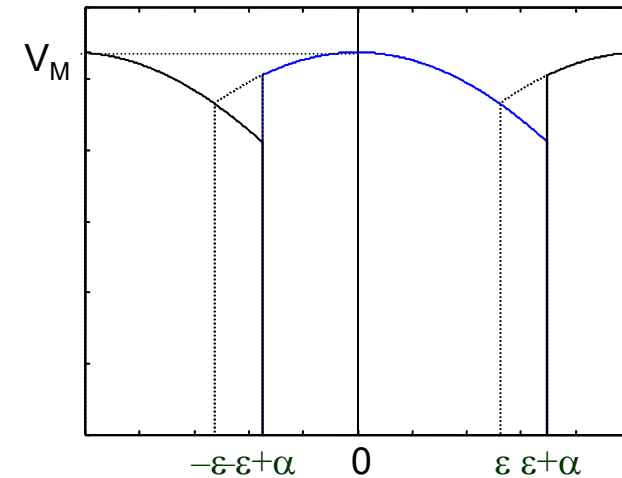
ARMONICHE DELLA TENSIONE DI USCITA

Il periodo della tensione di uscita è T/p (p = numero di impulsi del convertitore); di conseguenza le armoniche della tensione di uscita sono a frequenze npf , con $n = 1, 2, \dots$ e f frequenza della tensione di alimentazione.

*ponete trifase
a tiristori
 $p = 6$*

$$a_n = \frac{V_{\Delta M}}{\pi/6} \int_{-\frac{\pi}{6}+\alpha}^{\frac{\pi}{6}+\alpha} \cos(\omega t) \cos(n\omega t) d(\omega t)$$

$$b_n = \frac{V_{\Delta M}}{\pi/6} \int_{-\frac{\pi}{6}+\alpha}^{\frac{\pi}{6}+\alpha} \cos(\omega t) \sin(n\omega t) d(\omega t)$$



$$c_n = \sqrt{(a_n^2 + b_n^2)} = \frac{3}{\pi} V_{\Delta M} \sqrt{\frac{1}{(6n+1)^2} + \frac{1}{(6n-1)^2} - \frac{2 \cos(2\alpha)}{36n^2 - 1}}$$

$$n = 0 \rightarrow c_0 = \frac{3}{\pi} V_{\Delta M} \sqrt{2 + 2 \cos(2\alpha)} = 2 \frac{3}{\pi} V_{\Delta M} \cos \alpha = 2V_o$$

$$n \neq 0 \rightarrow \frac{1}{(6n+1)^2} + \frac{1}{(6n-1)^2} = \frac{2(36n^2 + 1)}{(36n^2 - 1)^2} \cong \frac{2}{36n^2}$$

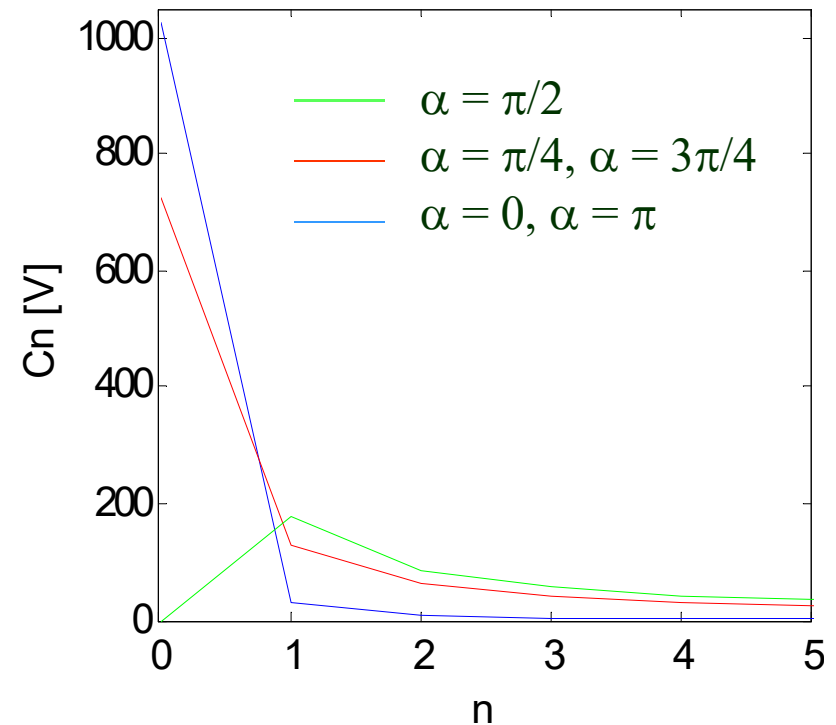
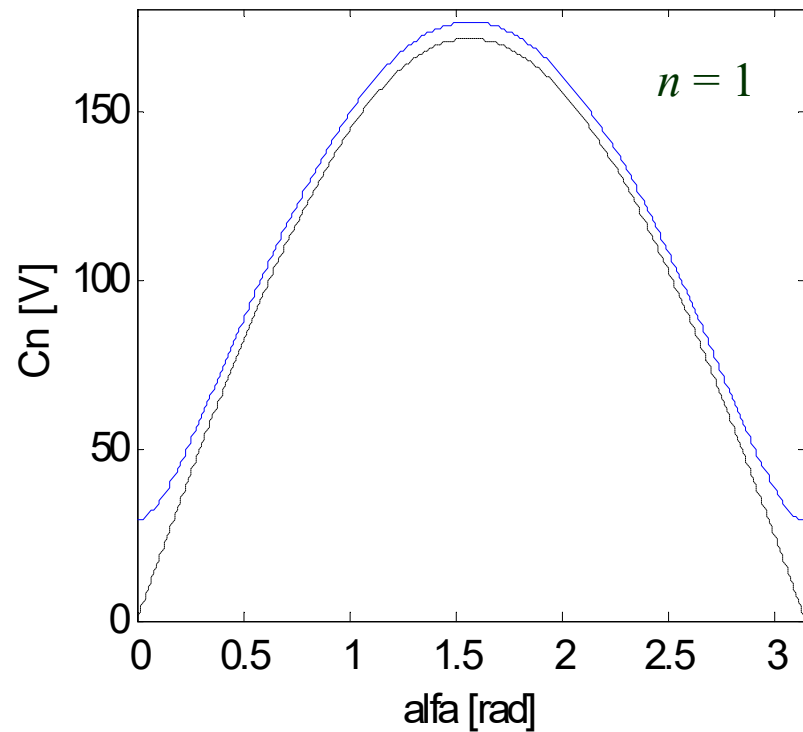
$$c_n \cong \frac{3}{\pi} V_{\Delta M} \sqrt{\frac{2}{36n^2} - \frac{2}{36n^2} \cos(2\alpha)} = \frac{3}{\pi} V_{\Delta M} \frac{2}{6n} \sqrt{\frac{1 - \cos(2\alpha)}{2}}$$

Le armoniche sono massime quando il valore medio della tensione di uscita del convertitore è minimo.



$$c_n \cong \frac{V_{d0}}{3n} \sin \alpha$$

ARMONICHE DELLA TENSIONE DI USCITA



$$\alpha = 0, \alpha = \pi \rightarrow c_n = V_{d0} \sqrt{\frac{2(36n^2 + 1)}{(36n^2 - 1)^2} - \frac{2}{36n^2 - 1}} = V_{d0} \frac{2}{36n^2 - 1} \cong \frac{V_{d0}}{18n^2}$$

$$\alpha = \pi/2 \rightarrow c_n = V_{d0} \sqrt{\frac{2(36n^2 + 1)}{(36n^2 - 1)^2} + \frac{2}{36n^2 - 1}} = V_{d0} \frac{2 \cdot 6n}{36n^2 - 1} \cong \frac{V_{d0}}{3n}$$