

Esame di STATICA (036AR) – Prof. M. Gei, Prof. L. Cabras
I Appello, a.a. 2023/24, 13 Giugno 2024

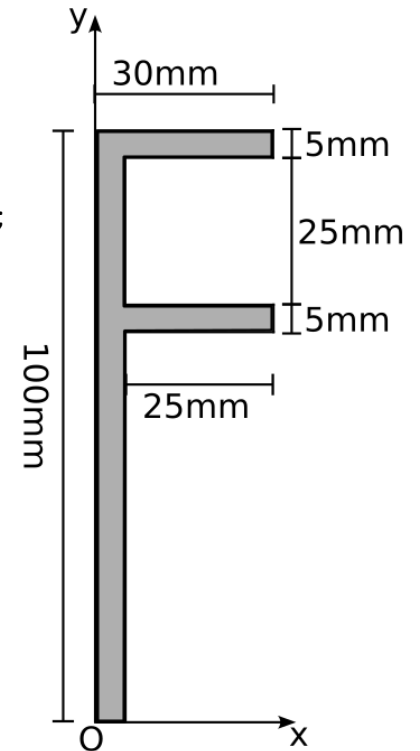
Nome: _____ Cognome: _____

Matricola: _____

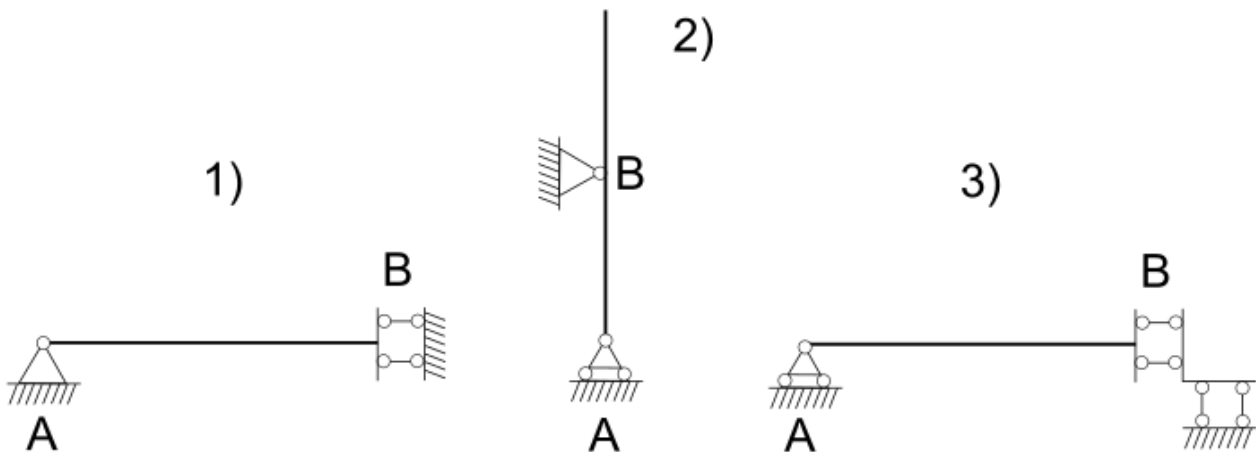
I Parte

Quesito n.1 [8/15]. Per la sezione in figura:

- individuare la posizione del baricentro nel sistema di riferimento Oxy ;
- calcolare l'angolo di inclinazione degli assi principali d'inerzia;
- calcolare i momenti principali d'inerzia.

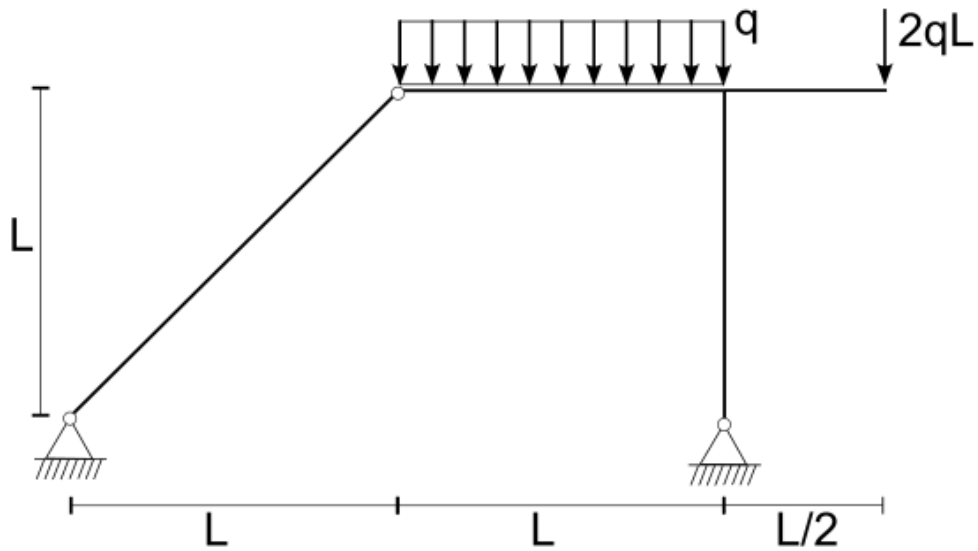


Quesito n.2 [7/15]. Per ciascuno dei seguenti esempi, scrivere le prescrizioni cinematiche introdotte dai vincoli e individuare il centro di istantanea rotazione del corpo rigido (se presente).



II Parte

Quesito n.3 [11/16]. Verificare l'isostaticità della struttura, calcolare le reazioni vincolari e tracciare i diagrammi delle caratteristiche di sollecitazione.



Quesito n.4 [5/16]. Ricavare le equazioni indefinite di equilibrio di una trave.



Esame di STATICA (036AR) – Prof. M. Gei, Prof. L. Cabras
I Appello, a.a. 2023/24, 13 Giugno 2024

Soluzione

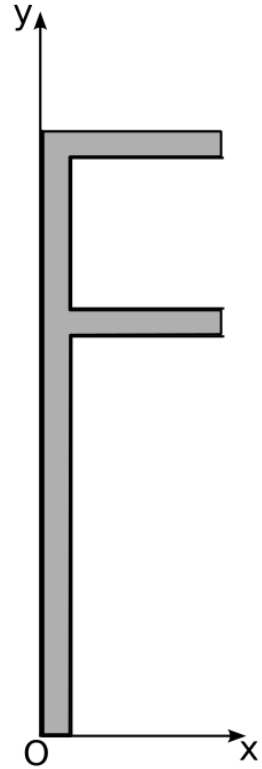
Nome: _____ Cognome: _____

Matricola: _____

I Parte

Quesito n. 1 [8/15]. Per la sezione in figura:

- posizione del baricentro
- angolo di inclinazione degli assi principali d'inerzia
- momenti principali d'inerzia



Quesito n. 2 [7/15]

