

Esame di STATICA (036AR) – Prof. M. Gei, Prof. L. Cabras
III Appello, a.a. 2023/24, 29 Agosto 2024

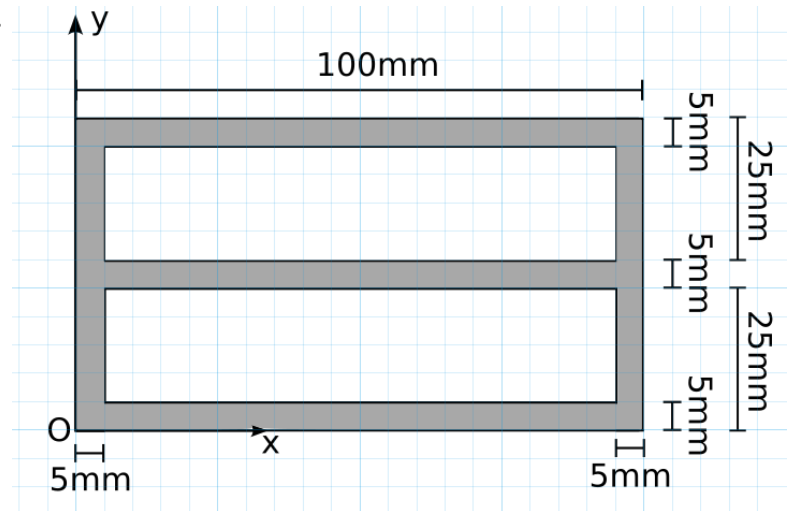
Nome: _____ Cognome: _____

Matricola: _____

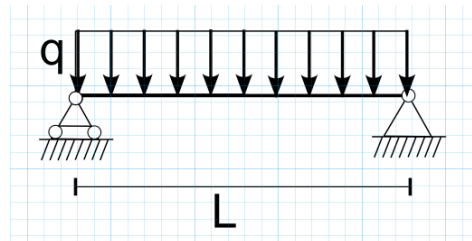
I Parte

Quesito n.1 [8/15]. Per la sezione in figura:

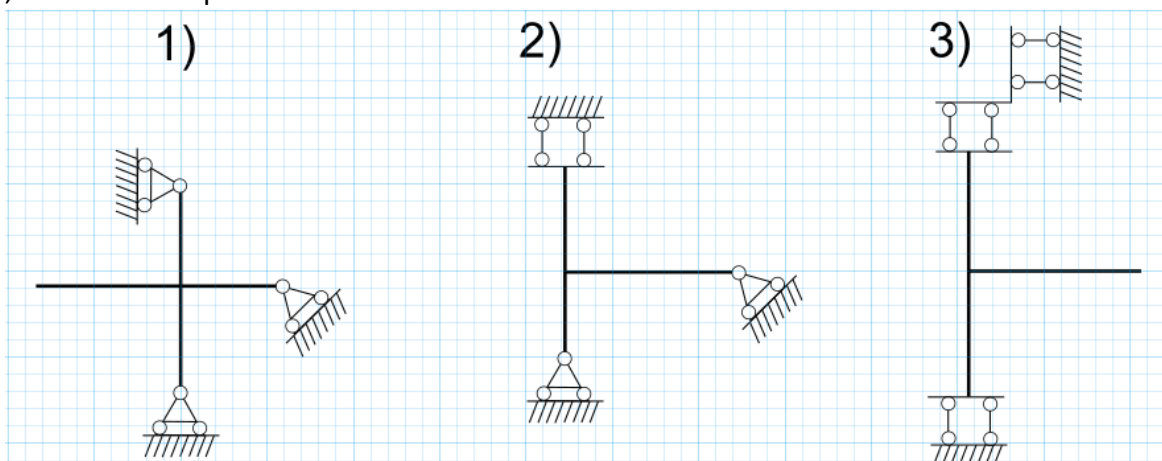
- individuare la posizione del baricentro nel sistema di riferimento Oxy;
- calcolare l'angolo di inclinazione degli assi principali d'inerzia;
- calcolare i momenti principali d'inerzia.



Quesito n. 2 [6/15]. Ricavare le equazioni indefinite (o puntuali) di equilibrio di una trave; verificare che siano soddisfatte nel caso della struttura in figura.

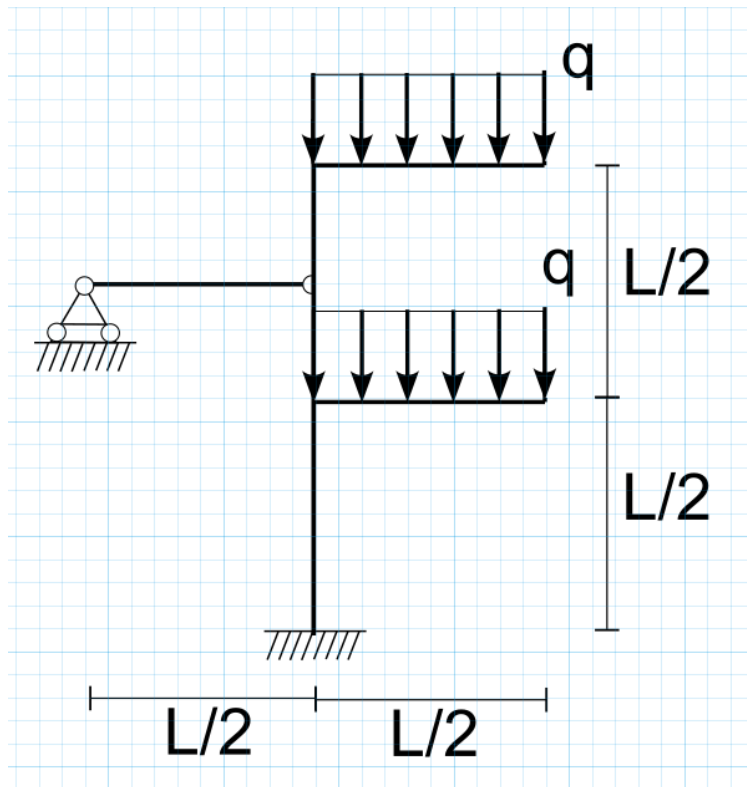


Quesito n. 3 [3/15]. Determinare per ciascuna struttura se risulta isostatica, iperstatica o labile. Ìse presente, individuare la posizione del centro di istantanea rotazione.

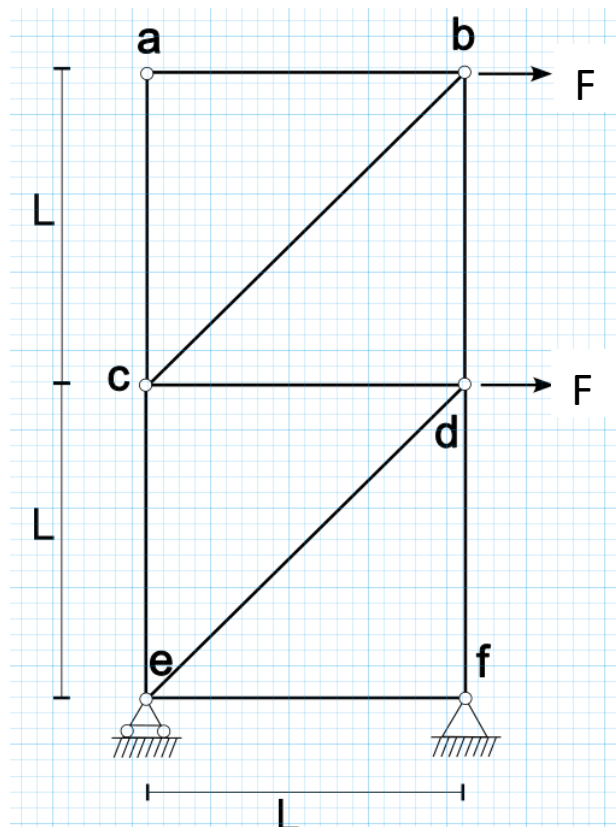


Il Parte

Quesito n. 4 [11/16]. Verificare l'isostaticità della struttura in figura, calcolarne le reazioni vincolari e tracciare i diagrammi delle caratteristiche di sollecitazione.



Quesito n. 5 [5/16]. Verificare l'isostaticità della struttura reticolare in figura, calcolarne le reazioni vincolari e le caratteristiche di sollecitazione.



Esame di STATICA (036AR) – Prof. M. Gei, Prof. L. Cabras
III Appello, a.a. 2023/24, 29 Agosto 2024
Soluzione

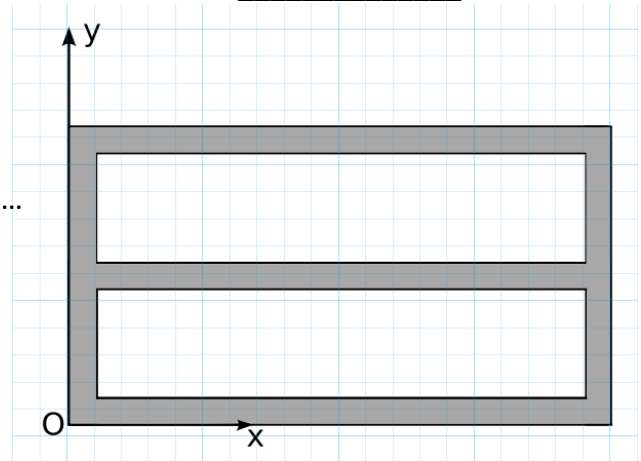
Nome: _____ Cognome: _____

Matricola: _____

I Parte

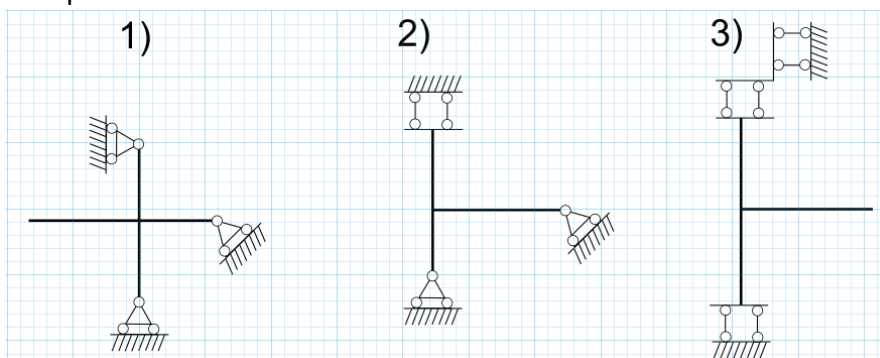
Quesito n. 1 [8/15]. Per la sezione in figura:

- posizione del baricentro
- angolo di inclinazione degli assi principali d'inerzia
- momenti principali d'inerzia



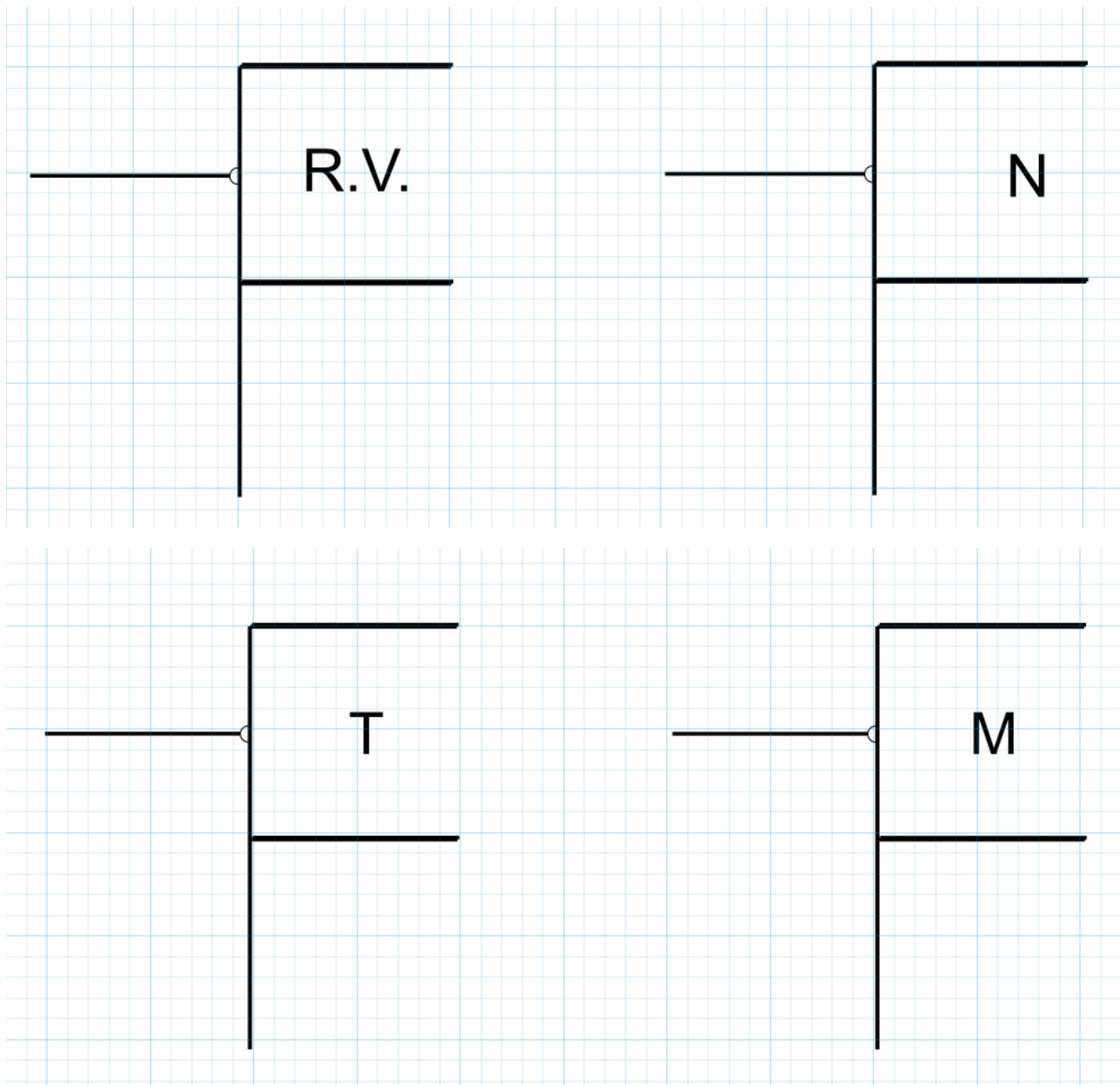
Quesito n. 2 [6/15]. Ricavare le equazioni indefinite (o puntuali) di equilibrio di una trave; verificare che siano soddisfatte nel caso della struttura in figura.

Quesito n. 3 [3/15]. Determinare per ciascuna struttura se risulta isostatica, iperstatica o labile. Se presente, individuare la posizione del centro di istantanea rotazione.



II Parte

Quesito n. 3 [11/16]



Quesito n. 4 [5/16]

