

*Principi di Ingegneria Elettrica*  
*Ingegneria Industriale*

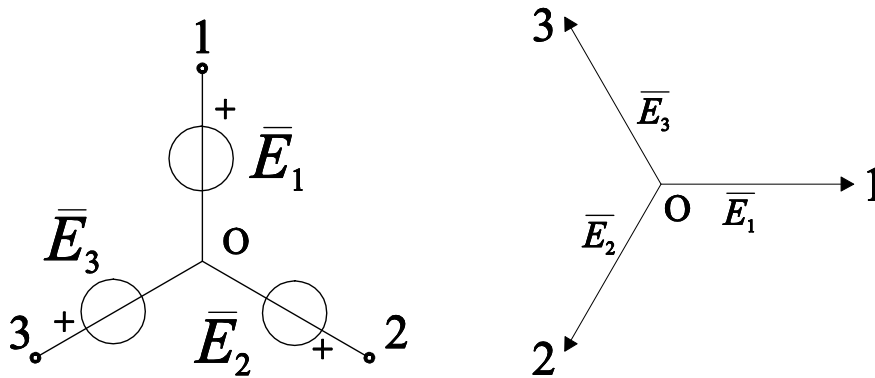
– *SISTEMI TRIFASE* –

Stefano Pastore

Dipartimento di Ingegneria e Architettura  
a.a. 2018-19

## Generatore trifase

- Un generatore trifase equilibrato è composto da 3 generatori monofase collegati a stella o a triangolo, aventi la stessa ampiezza e sfasati tra loro di  $2\pi/3$  rad.



- Le tensioni  $\mathbf{E}$  sono chiamate stellate o di fase, le  $\mathbf{V}$  concatenate o di linea
- La relazione tra i fasori di una terna diretta o destrorsa (verso orario di rotazione) sono:

$$\begin{cases} \bar{E}_1 = E_1 \\ \bar{E}_2 = \bar{E}_1 e^{-j\frac{2}{3}\pi} \\ \bar{E}_3 = \bar{E}_2 e^{-j\frac{2}{3}\pi} = \bar{E}_1 e^{-j\frac{4}{3}\pi} = \bar{E}_1 e^{j\frac{2}{3}\pi} \end{cases}$$

## *Generatore trifase (2)*

- Una terna inversa o sinistrorsa ruota in senso anti-orario
- Noi faremo riferimento sempre a terne destrorse
- Per distinguere le due terne in una presa trifase reale, si prende un morsetto a caso come riferimento di fase (morsetto 1) e si numerano gli altri in modo che lo sfasamento sia di volta in volta di  $-2\pi/3$
- In pratica si prendono 3 fili a caso, si numerano e si verifica il verso di rotazione. Se è sbagliato, basta invertire tra loro 2 fili qualsiasi

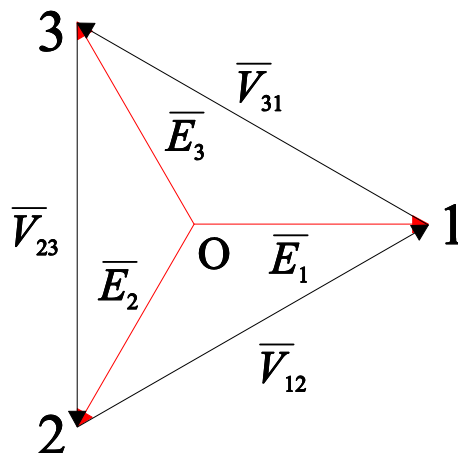
## Tensioni concatenate

- La tensioni concatenate sono prese ai morsetti per cui

$$\begin{cases} \bar{V}_{12} = \bar{E}_1 - \bar{E}_2 \\ \bar{V}_{23} = \bar{E}_2 - \bar{E}_3 \\ \bar{V}_{31} = \bar{E}_3 - \bar{E}_1 \end{cases}$$

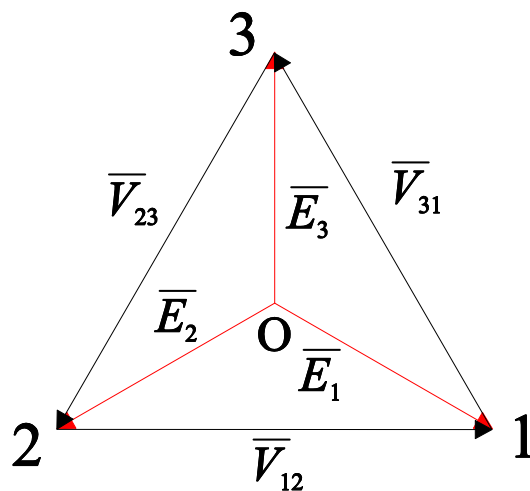
- La relazione diretta tra le due terne è ( $\mathbf{E}_1$  riferimento di fase)

$$\begin{cases} \bar{V}_{12} = \sqrt{3} E_1 e^{j\frac{\pi}{6}} \\ \bar{V}_{23} = \sqrt{3} \bar{E}_2 e^{j\frac{\pi}{6}} = \sqrt{3} E_1 e^{-j\frac{\pi}{2}} = \bar{V}_{12} e^{-j\frac{2}{3}\pi} \\ \bar{V}_{31} = \sqrt{3} \bar{E}_3 e^{j\frac{\pi}{6}} = \sqrt{3} E_1 e^{j\frac{5}{6}\pi} = \bar{V}_{23} e^{-j\frac{2}{3}\pi} \end{cases}$$



## Riferimento di fase

- A seconda dei casi, prenderemo come riferimento di fase o la tensione di fase  $\mathbf{E}_1$ , o la tensione concatenata  $\mathbf{V}_{12}$ . In questo secondo caso il triangolo delle alimentazioni risulta ruotato “rigidamente” di  $\pi/6$  rad

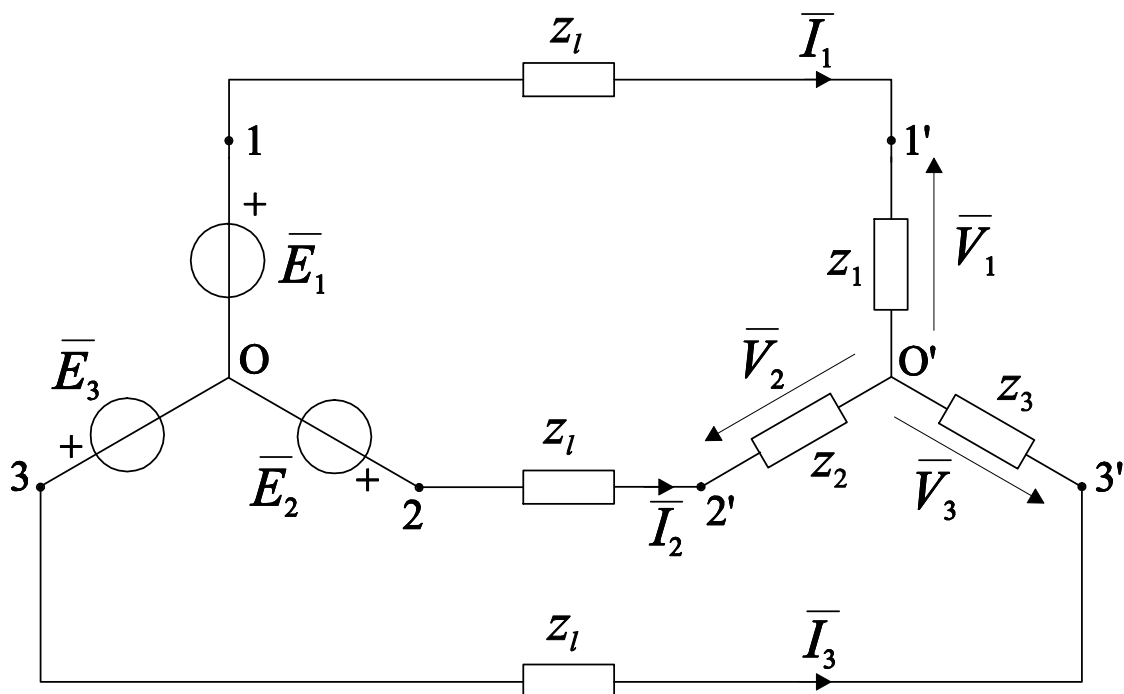


## *Carichi trifase*

- Un carico trifase (in un sistema senza neutro) ha tre morsetti
- Può essere rappresentato con una terna di resistenze connesse a “stella” o a “triangolo”
- Per ogni carico trifase, si può trovare una rappresentazione a stella e una a triangolo “equivalenti” tra loro (dal punto di vista del circuito esterno), nel senso che le tensioni e le correnti del circuito esterno non cambiano

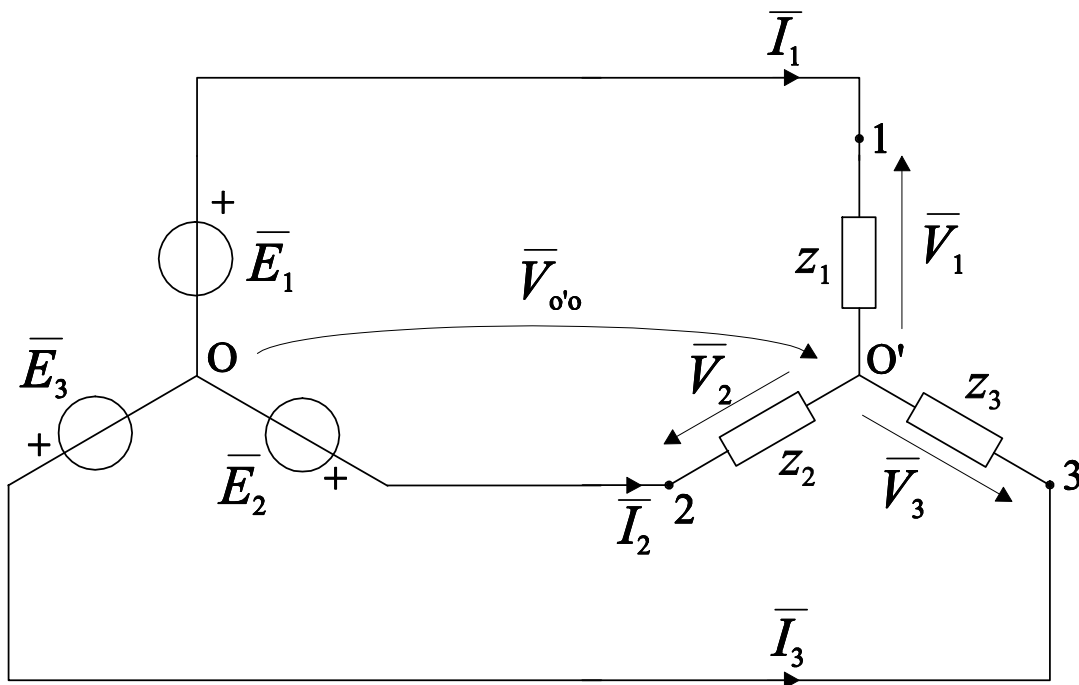
## Sistemi trifase

- Un sistema trifase è composto da un generatore trifase, da una linea di alimentazione (trifase) e da un carico (trifase) collegato a stella o a triangolo. Se le impedenze sono diverse tra loro, il carico si dice squilibrato, altrimenti equilibrato



## Sistemi squilibrati a stella

- Consideriamo un generatore trifase e un carico squilibrato a stella (trascuriamo le impedenze di linea  $z_l$ )



$$\begin{cases} \bar{E}_1 = \bar{V}_{O'O} + \bar{V}_1 \\ \bar{E}_2 = \bar{V}_{O'O} + \bar{V}_2 \\ \bar{E}_3 = \bar{V}_{O'O} + \bar{V}_3 \end{cases} \quad \begin{cases} \bar{V}_1 = z_1 \bar{I}_1 \\ \bar{V}_2 = z_2 \bar{I}_2 \\ \bar{V}_3 = z_3 \bar{I}_3 \end{cases}$$



## Sistemi squilibrati a stella (2)

- Calcoliamo la ddp tra i centri stella con il teorema di Millman

$$\bar{V}_{O'O} = \frac{\frac{\bar{E}_1}{z_1} + \frac{\bar{E}_2}{z_2} + \frac{\bar{E}_3}{z_3}}{\frac{1}{z_1} + \frac{1}{z_2} + \frac{1}{z_3}}$$

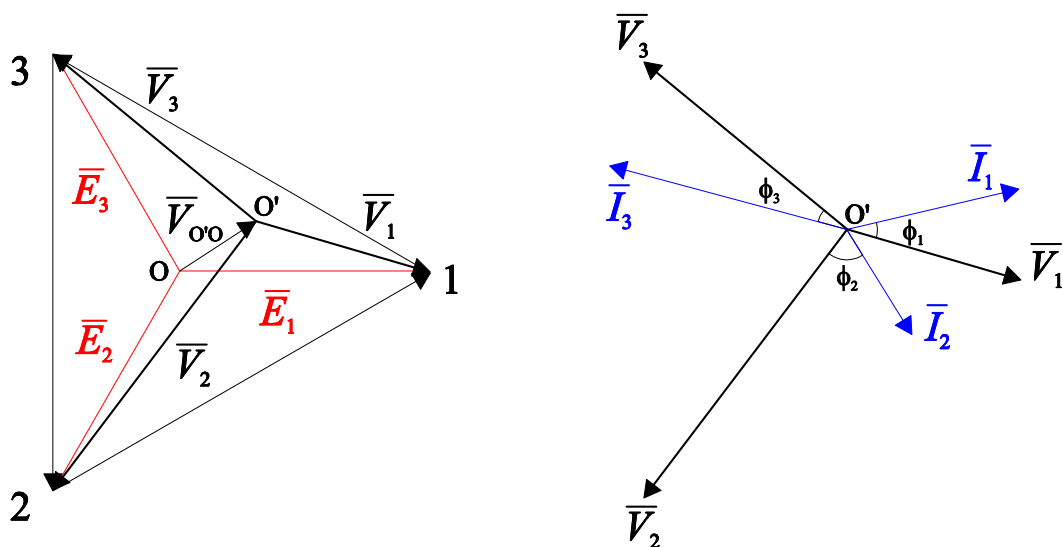
- Le correnti in un carico squilibrato sono pertanto

$$\left\{ \begin{array}{l} \bar{I}_1 = \frac{\bar{V}_1}{z_1} = \frac{\bar{E}_1 - \bar{V}_{O'O}}{z_1} \\ \bar{I}_2 = \frac{\bar{V}_2}{z_2} = \frac{\bar{E}_2 - \bar{V}_{O'O}}{z_2} \\ \bar{I}_3 = \frac{\bar{V}_3}{z_3} = \frac{\bar{E}_3 - \bar{V}_{O'O}}{z_3} \end{array} \right.$$

## Posizione dei centri stella

- Il centro stella  $O'$  del carico si sposta dal centro stella  $O$  del generatore tanto più il carico è squilibrato.
- Le correnti formano una terna di fasori squilibrati con somma nulla per IK

$$\bar{I}_1 + \bar{I}_2 + \bar{I}_3 = 0$$



## *Carichi equilibrati a stella*

- In caso di carico equilibrato:

$$z = z_1 = z_2 = z_3$$

- Per la proprietà fondamentale di una terna equilibrata

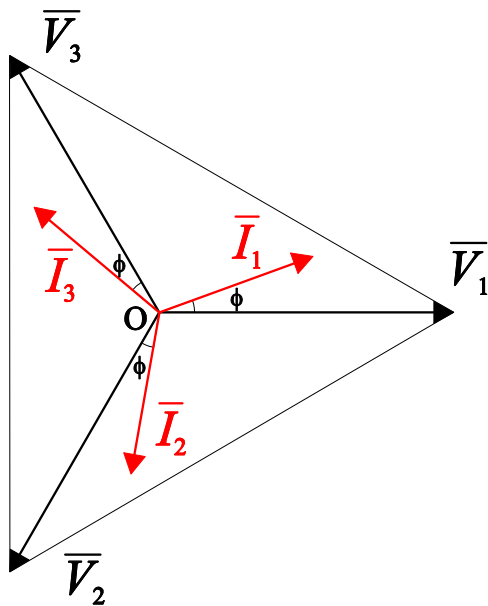
$$\cos x + \cos\left(x - \frac{2}{3}\pi\right) + \cos\left(x - \frac{4}{3}\pi\right) = 0 \quad \forall x$$

$$\rightarrow \mathbf{V}_{O'O} = 0 \text{ V}$$

- Ovvero i centri stella coincidono

## Carichi equilibrati a stella (2)

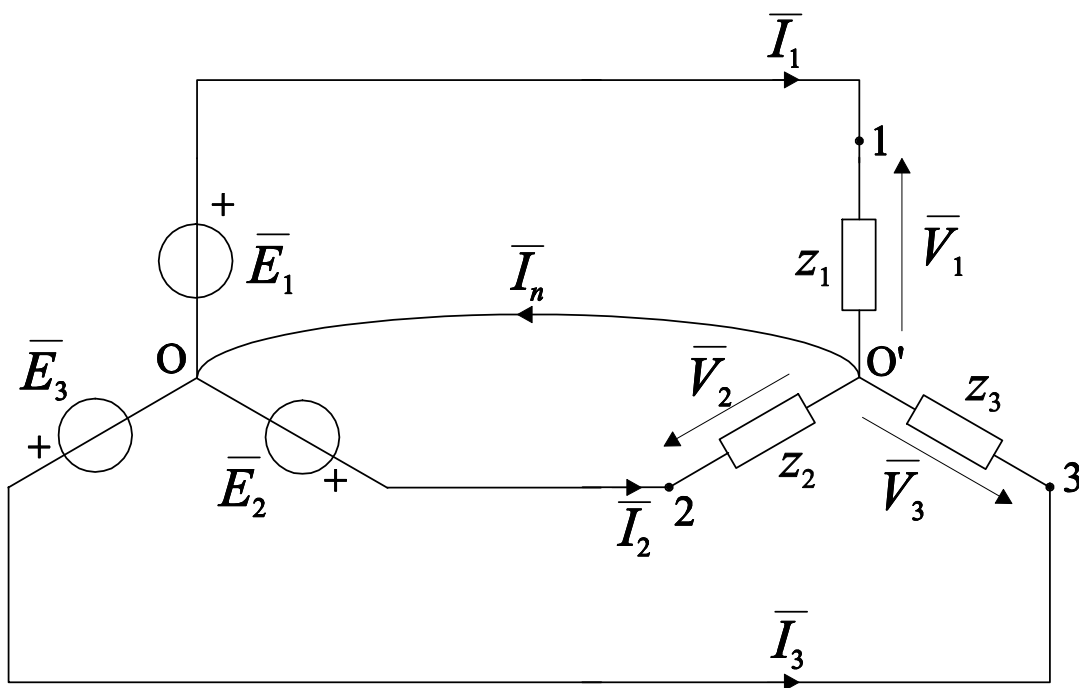
- Le tensioni sui carichi  $\mathbf{V}_k$  coincidono con le tensioni di fase  $\mathbf{E}_k$
- Le correnti allora formano anch'esse una terna equilibrata e sono sfasate rispetto alle tensioni della fase  $\phi$  dell'impedenza  $z$ .



$$\begin{cases} \bar{I}_1 = \bar{V}_1 / z \\ \bar{I}_2 = \bar{I}_1 e^{-j\frac{2}{3}\pi} \\ \bar{I}_3 = \bar{I}_2 e^{-j\frac{2}{3}\pi} \end{cases}$$

## Sistemi squilibrati a stella con neutro

- Per mantenere equilibrate le tensioni sul carico, si inserisce un quarto cavo detto “neutro”



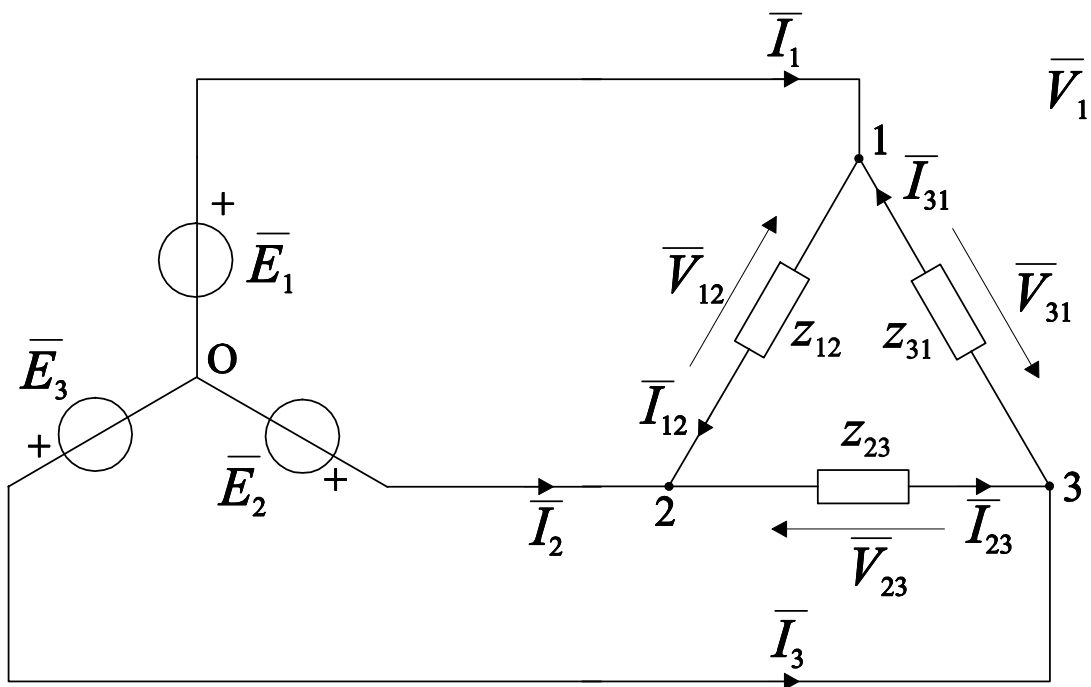
- $\bar{V}_1 = \bar{E}_1$ ,  $\bar{V}_2 = \bar{E}_2$ ,  $\bar{V}_3 = \bar{E}_3$
- Le correnti restano squilibrate e si ha

$$\bar{I}_n = \bar{I}_1 + \bar{I}_2 + \bar{I}_3$$

- In caso di carico equilibrato,  $\bar{I}_n = 0$

## Sistemi squilibrati a triangolo

- Un carico a triangolo può essere squilibrato o equilibrato ( $z = z_{12} = z_{23} = z_{31}$ )
- Le tensioni concatenate sono equilibrate per definizione, le correnti sono equilibrate solo in caso di carico equilibrato
- Nei sistemi senza neutro, i carichi a triangolo e a stella sono equivalenti per la “ben nota” trasformazione



## *Sistemi squilibrati a triangolo (2)*

- Le correnti si calcolano

$$\begin{cases} \bar{I}_1 = \bar{I}_{12} - \bar{I}_{31} \\ \bar{I}_2 = \bar{I}_{23} - \bar{I}_{12} \\ \bar{I}_3 = \bar{I}_{31} - \bar{I}_{23} \end{cases}$$

- E quindi considerando le tensioni concatenate

$$\begin{cases} \bar{I}_{12} = \frac{\bar{V}_{12}}{z_{12}} \\ \bar{I}_{23} = \frac{\bar{V}_{23}}{z_{23}} \\ \bar{I}_{31} = \frac{\bar{V}_{31}}{z_{31}} \end{cases} \Rightarrow \begin{cases} \bar{I}_1 = \frac{\bar{V}_{12}}{z_{12}} - \frac{\bar{V}_{31}}{z_{31}} \\ \bar{I}_2 = \frac{\bar{V}_{23}}{z_{23}} - \frac{\bar{V}_{12}}{z_{12}} \\ \bar{I}_3 = \frac{\bar{V}_{31}}{z_{31}} - \frac{\bar{V}_{23}}{z_{23}} \end{cases}$$

## *Carichi equilibrati*

- La trasformazione stella-triangolo (sistema senza neutro) e viceversa è molto semplice, in quanto

$$z_{\text{TRIANGOLO}} = 3z_{\text{STELLA}}$$

- Un carico equilibrato si comporta sempre nello stesso modo, sia esso rappresentato da una stella o da un triangolo
- Le tensioni sulle impedenze e le correnti di linea sono equilibrate
- È conveniente utilizzare la stella per calcolare le correnti di linea
- In ogni caso, trovata una corrente, le altre si possono calcolare per sfasamento di  $2\pi/3$



## Potenza in un sistema trifase

- In generale per un carico a stella (con o senza neutro)

$$\begin{aligned} P_c &= \bar{V}_1 \bar{I}_1^* + \bar{V}_2 \bar{I}_2^* + \bar{V}_3 \bar{I}_3^* = \\ &= P_{c1} + P_{c2} + P_{c3} \end{aligned}$$

N.B. Con il neutro (senza  $z_{\text{linea}}$ ) si ha:  $\bar{V}_k = \bar{E}_k$  anche per carichi squilibrati

- In generale per un carico a triangolo

$$\begin{aligned} P_c &= \bar{V}_{12} \bar{I}_{12}^* + \bar{V}_{23} \bar{I}_{23}^* + \bar{V}_{31} \bar{I}_{31}^* \\ &= P_{c12} + P_{c23} + P_{c31} \end{aligned}$$

N.B. non sono le correnti di linea, in quanto queste non scorrono sulle impedenze del carico

## *Potenza in un carico equilibrato a stella*

- Se il carico è equilibrato a stella, le tensioni e le correnti sono equilibrate, quindi hanno lo stesso modulo, per cui

$$|\bar{V}_1| = |\bar{V}_2| = |\bar{V}_3| = V_f$$

$$|\bar{I}_1| = |\bar{I}_2| = |\bar{I}_3| = I_L$$

$$z = |z|e^{j\varphi}$$

$$\begin{aligned} P_{c1} &= V_f I_L \cos \varphi + j V_f I_L \sin \varphi = \\ &= P_1 + jQ_1 = P_{c2} = P_{c3} \end{aligned}$$

$$\begin{cases} P = 3 V_f I_L \cos \varphi \\ Q = 3 V_f I_L \sin \varphi \end{cases}$$

## *Potenza in un carico equilibrato senza impedenza di linea*

- Le tensioni sui carichi coincidono con le tensioni di fase per cui si ha:

$$|\bar{V}_{12}| = |\bar{V}_{23}| = |\bar{V}_{31}| = V_L = \sqrt{3}E_f$$

- In un carico a stella:

$$\begin{cases} P = 3 E_f I_L \cos \phi = \sqrt{3} V_L I_L \cos \phi \\ Q = 3 E_f I_L \sin \phi = \sqrt{3} V_L I_L \sin \phi \end{cases}$$

- In un carico a triangolo:

$$\begin{cases} P = \sqrt{3} V_L I_L \cos \phi \\ Q = \sqrt{3} V_L I_L \sin \phi \end{cases}$$

## Operatore di rotazione

- Definiamo per comodità un operatore di rotazione:

$$\alpha = e^{j\frac{2}{3}\pi} = \cos\left(\frac{2}{3}\pi\right) + j \sin\left(\frac{2}{3}\pi\right) = -\frac{1}{2} + j\frac{\sqrt{3}}{2}$$

$$\alpha^2 = e^{j\frac{4}{3}\pi}; \quad \alpha^3 = 1; \quad \alpha^4 = \alpha$$

$$1 + \alpha + \alpha^2 = 0$$

- Quindi una terna diretta, una inversa e una monofase (omopolare) si possono rappresentare rispettivamente secondo:

$$\begin{bmatrix} \bar{E}_{1d} \\ \bar{E}_{2d} \\ \bar{E}_{3d} \end{bmatrix} = \begin{bmatrix} 1 \\ \alpha^2 \\ \alpha \end{bmatrix} \bar{E}_1 \quad \begin{bmatrix} \bar{E}_{1i} \\ \bar{E}_{2i} \\ \bar{E}_{3i} \end{bmatrix} = \begin{bmatrix} 1 \\ \alpha \\ \alpha^2 \end{bmatrix} \bar{E}_1; \quad \begin{bmatrix} \bar{E}_{10} \\ \bar{E}_{20} \\ \bar{E}_{30} \end{bmatrix} = \begin{bmatrix} 1 \\ 1 \\ 1 \end{bmatrix} \bar{E}_1$$

## Scomposizione di una terna

- Ogni terna di grandezze (tensioni e correnti) costituita da tre vettori generici può essere scomposta nella somma di tre terne, di cui una diretta, una inversa e una monofase.
- Si deve risolvere un sistema di tre equazioni in tre incognite:

$$\begin{cases} \bar{A}_0 + \bar{A}_{d1} + \bar{A}_{i1} = \bar{A}_1 \\ \bar{A}_0 + \bar{A}_{d2} + \bar{A}_{i2} = \bar{A}_2 \\ \bar{A}_0 + \bar{A}_{d3} + \bar{A}_{i3} = \bar{A}_3 \end{cases}$$

- Ovvero:

$$\begin{bmatrix} 1 & 1 & 1 \\ 1 & \alpha^2 & \alpha \\ 1 & \alpha & \alpha^2 \end{bmatrix} \begin{bmatrix} \bar{A}_0 \\ \bar{A}_{d1} \\ \bar{A}_{i1} \end{bmatrix} = \begin{bmatrix} \bar{A}_1 \\ \bar{A}_2 \\ \bar{A}_3 \end{bmatrix}$$

## Scomposizione di una terna (2)

- Risolvendo il sistema, si ottiene:

$$\left\{ \begin{array}{l} \bar{A}_0 = \frac{\bar{A}_1 + \bar{A}_2 + \bar{A}_3}{3} \\ \bar{A}_{d1} = \frac{\bar{A}_1 + \alpha \bar{A}_2 + \alpha^2 \bar{A}_3}{3} \\ \bar{A}_{i1} = \frac{\bar{A}_1 + \alpha^2 \bar{A}_2 + \alpha \bar{A}_3}{3} \end{array} \right.$$

- Se  $A_0$  è nullo, la terna si dice pura.

## Potenza di un carico squilibrato

- In generale, per un carico a stella (con o senza neutro), applicando le scomposizioni appena viste, si ottiene:

$$\begin{aligned} P_c &= \sum_{k=1}^3 \bar{V}_k \bar{I}_k^* = \sum_{k=1}^3 (\bar{V}_0 + \bar{V}_{dk} + \bar{V}_{ik}) (\bar{I}_0^* + \bar{I}_{dk}^* + \bar{I}_{ik}^*) = \\ &= \sum_{k=1}^3 \bar{V}_{dk} \bar{I}_{dk}^* + \sum_{k=1}^3 \bar{V}_{ik} \bar{I}_{ik}^* + \sum_{k=1}^3 \bar{V}_0 \bar{I}_0^* = \\ &= 3\bar{V}_{d1} \bar{I}_{d1}^* + 3\bar{V}_{i1} \bar{I}_{i1}^* + 3\bar{V}_0 \bar{I}_0^* \end{aligned}$$

- La potenza complessa di un carico trifase squilibrato a stella è uguale alla somma delle potenze complesse di due sistemi equilibrati diretto e inverso più un sistema omopolare, ottenuti mediante la scomposizione precedente.
- In caso di carico a triangolo, si può procedere alla trasformazione triangolo-stella.

## Potenza di un carico squilibrato (2)

- La formula precedente si dimostra ricordando che:

$$\begin{aligned}\sum_{k=1}^3 \bar{I}_{dk} &= 0, & \sum_{k=1}^3 \bar{I}_{ik} &= 0 \\ \sum_{k=1}^3 \bar{V}_{dk} &= 0, & \sum_{k=1}^3 \bar{V}_{ik} &= 0 \\ \sum_{k=1}^3 \bar{V}_{dk} \bar{I}_{ik}^* &= 0, & \sum_{k=1}^3 \bar{V}_{ik} \bar{I}_{dk}^* &= 0\end{aligned}$$

- Se il neutro non è presente:

$$\sum_{k=1}^3 \bar{I}_k = 0 \Rightarrow \bar{I}_0 = 0$$



## *Potenza istantanea in un carico equilibrato*

- Le potenze istantanee in un carico equilibrato a stella sono

$$p_1(t) = P_1 + P_1 \cos(2\omega t + 2\varphi_{V1}) + Q_1 \sin(2\omega t + 2\varphi_{V1})$$

$$p_2(t) = P_2 + P_2 \cos(2\omega t + 2\varphi_{V2}) + Q_2 \sin(2\omega t + 2\varphi_{V2})$$

$$p_3(t) = P_3 + P_3 \cos(2\omega t + 2\varphi_{V3}) + Q_3 \sin(2\omega t + 2\varphi_{V3})$$

$$p(t) = p_1(t) + p_2(t) + p_3(t)$$

- Se il carico è equilibrato

$$P_1 = P_2 = P_3 = P_a$$

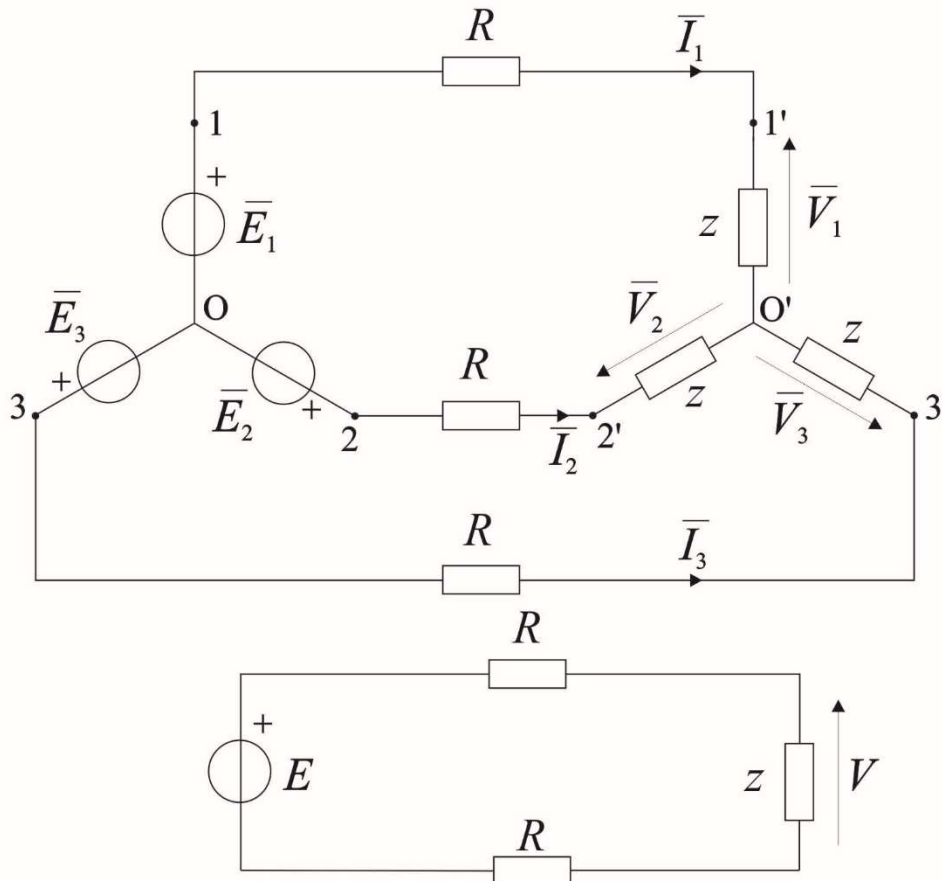
$$Q_1 = Q_2 = Q_3 = Q_r$$

$$\varphi_{V2} = \varphi_{V1} - 2\pi/3, \varphi_{V3} = \varphi_{V1} - 4\pi/3$$

- La potenza istantanea complessiva è quindi

$$p(t) = 3 P_a$$

## Confronto tra un sistema trifase e uno monofase



- La potenze utile e quella dissipata nel caso trifase e nel monofase sono:

$$P_u^{tri} = 3EI \cos \varphi, \quad P_R^{tri} = 3I^2 R$$

$$P_u^{mono} = EI \cos \varphi, \quad P_R^{mono} = 2I^2 R$$

$$\frac{P_u^{tri}}{P_R^{tri}} = 2 \frac{P_u^{mono}}{P_R^{mono}}$$

## *Rifasamento*

- Il rifasamento di un carico trifase segue lo stesso principio del corrispondente monofase
- Si deve annullare la potenza reattiva del carico
- Supponendo che il carico sia induttivo, si procederà al rifasamento ponendo in parallelo 3 condensatori connessi a stella o a triangolo
- Per le relazioni esistenti tra le impedenze connesse a stella o a triangolo, la configurazione a triangolo permette di utilizzare condensatori di capacità minore, ma sottoposti a una tensione maggiore.
- Il costo cresce con l'aumentare della capacità e della tensione.
- Quindi alle basse tensioni è preferibile la connessione a triangolo, alle alte a stella.

## *Carichi a stella equivalenti*

- Consideriamo un carico a stella squilibrato che assorbe le correnti di linea  $\mathbf{I}_1$ ,  $\mathbf{I}_2$  e  $\mathbf{I}_3$  alimentato con le tensioni concatenate  $\mathbf{V}_{12}$ ,  $\mathbf{V}_{23}$  e  $\mathbf{V}_{31}$ .  
vogliamo determinare le impedenze del carico a stella

$$\begin{cases} \bar{V}_{12} = z_1 \bar{I}_1 - z_2 \bar{I}_2 \\ \bar{V}_{23} = z_2 \bar{I}_2 - z_3 \bar{I}_3 \end{cases}$$

- 2 equazioni, 3 incognite, per cui una impedenza può essere scelta a piacere, per esempio la  $z_1$ . Essendo complessa, corrisponde a  $\infty^2$  soluzioni, ovvero  $\infty^2$  stelle “equivalenti” che, alimentate con la stessa terna di tensioni concatenate, assorbono le stesse correnti

## *Carichi a stella equivalenti (2)*

- Le stelle equivalenti differiscono per la posizione del centro stella del carico  $O'$  e, quindi, per le tensioni  $V_k$  di fase (del carico)
- Queste stelle assorbono la stessa potenza  $P_c$  che è invariante rispetto alla variazione di  $O'$

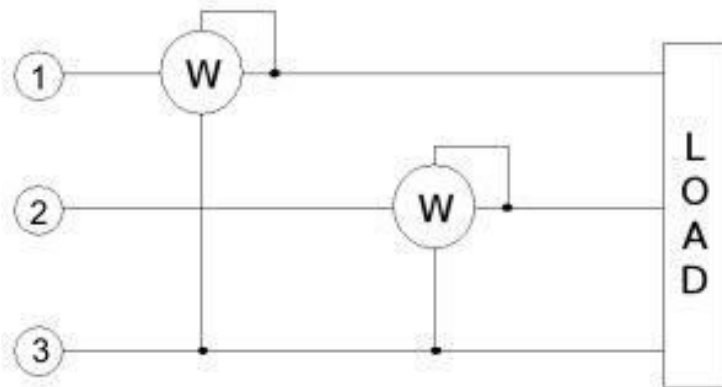
$$\begin{aligned}
 P_c &= \bar{V}_1 \bar{I}_1^* + \bar{V}_2 \bar{I}_2^* + \bar{V}_3 \bar{I}_3^* \\
 \begin{cases} \bar{V}_1'' = \bar{V}_1 - \bar{V}_{O''O'} \\ \bar{V}_2'' = \bar{V}_2 - \bar{V}_{O''O'} \\ \bar{V}_3'' = \bar{V}_3 - \bar{V}_{O''O'} \end{cases} \\
 P_c'' &= \bar{V}_1'' \bar{I}_1^* + \bar{V}_2'' \bar{I}_2^* + \bar{V}_3'' \bar{I}_3^* = \\
 &= \bar{V}_1 \bar{I}_1^* + \bar{V}_2 \bar{I}_2^* + \bar{V}_3 \bar{I}_3^* - \\
 &\quad - \bar{V}_{O''O'} \underbrace{(\bar{I}_1^* + \bar{I}_2^* + \bar{I}_3^*)}_{= 0} = P_c
 \end{aligned}$$

## *Teorema di Aron*

- Teorema di Aron: in un sistema trifase puro (anche dissimmetrico e squilibrato), la potenza complessa (così come la potenza istantanea) può essere calcolata valutando le tensioni di fase rispetto ad un riferimento qualsiasi  $O'$  (teorema di Aron o della invarianza della potenza rispetto al centro stella).
- Le stelle equivalenti differiscono per la posizione del centro stella del carico  $O'$  e, quindi, per le tensioni  $V_k$  di fase (del carico)

## Inserzione Aron

- E' un metodo di misura della potenza elettrica di un sistema trifase tramite l'utilizzo di due soli wattmetri



$$P_c = \bar{E}_1 \bar{I}_1^* + \bar{E}_2 \bar{I}_2^* + \bar{E}_3 \bar{I}_3^*$$

$$\bar{I}_1 + \bar{I}_2 + \bar{I}_3 = 0 \Rightarrow \bar{I}_3 = -\bar{I}_1 - \bar{I}_2$$

$$P_c = \bar{E}_1 \bar{I}_1^* + \bar{E}_2 \bar{I}_2^* + \bar{E}_3 (-\bar{I}_1^* - \bar{I}_2^*) =$$

$$= (\bar{E}_1 - \bar{E}_3) \bar{I}_1^* + (\bar{E}_2 - \bar{E}_3) \bar{I}_2^* =$$

$$= \bar{V}_{13} \bar{I}_1^* + \bar{V}_{23} \bar{I}_2^* \Rightarrow P = P_{13} + P_{23}$$

- Per i sistemi equilibrati vale anche:

$$P = P_{13} + P_{23} = \sqrt{3}VI \cos \varphi$$

$$Q = \sqrt{3}(P_{23} - P_{13}) = \sqrt{3}VI \sin \varphi$$