

Rappresentazioni isogoniche e conformi \Rightarrow

- **Proiezione di Mercatore** \Rightarrow rappresentazione diretta \Rightarrow rappresentazione di Gauss (r. trasversa di Mercatore) (Sistema nazionale Gauss-Boaga, sistema UTM, carte topografiche, carte tecniche)

Rappresentazioni equivalenti

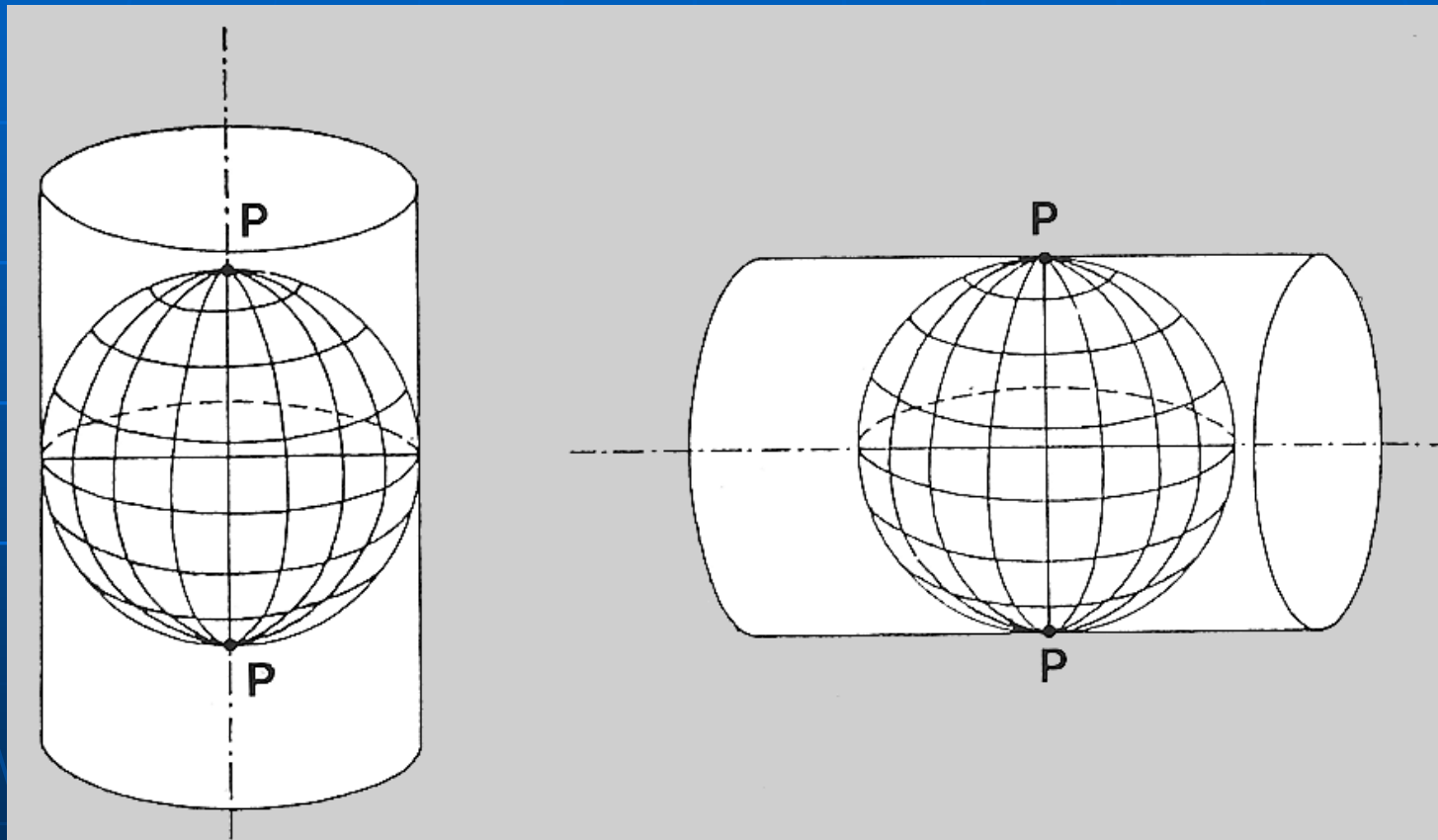
- **Sanson- Flamsteed modificata** (carte topografiche pre 1940)

Rappresentazioni afillattiche

- **(Cassini-Soldner)** (Sistema catastale, mappe catastali)

Rappresentazioni cilindriche

diretta



*M. Fondelli, 2000, Cartografia Numerica I,
Pitagora Editrice, Bologna*

inversa

Criteri di scelta del sistema conforme

Fissato il limite delle alterazioni lineari da tollerare, **la scelta del sistema è funzione dell'estensione e delle dimensioni della regione terrestre da rappresentare**

Utilizzazione delle carte conformi

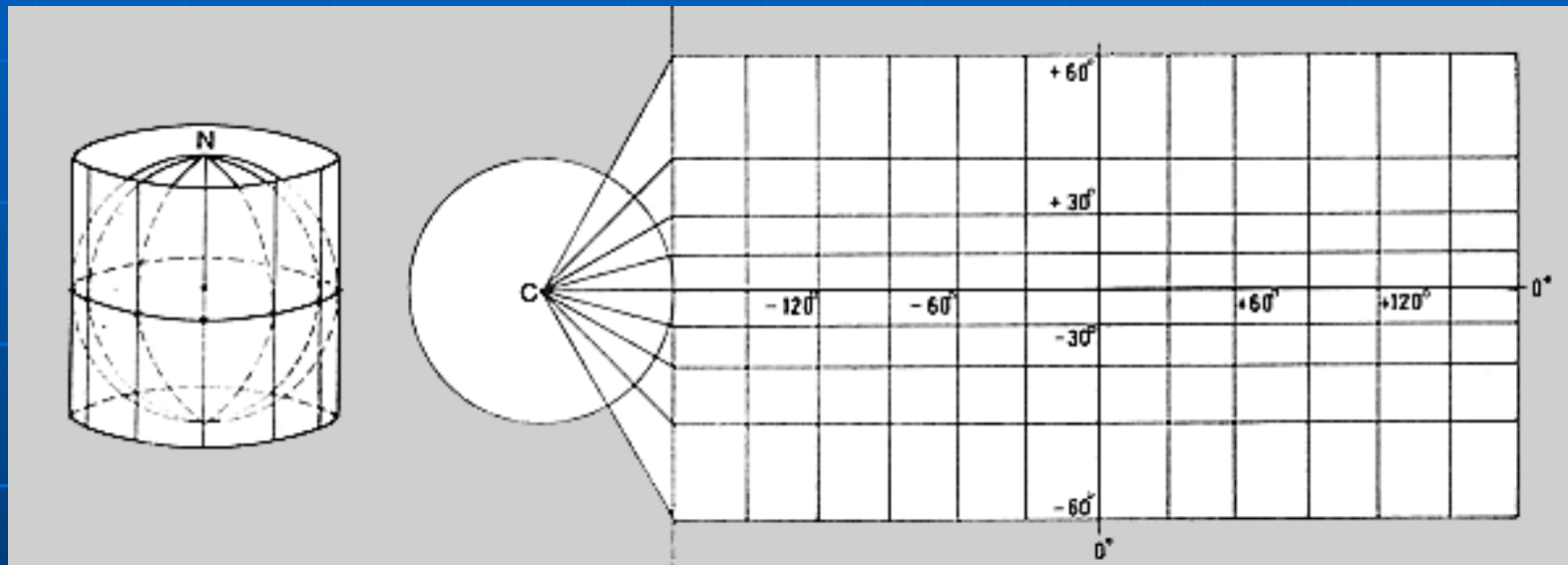
- stima delle coordinate dei punti
- determinazione di azimut ed angoli
- misura di distanze rettilinee
- misura di distanze lungo linee curve
- misura di superfici
- interpolazione delle quote dei punti



PROIEZIONE DIRETTA DI MERCATORE

Canovaccio degli sviluppi cilindrici

Rappresentazione diretta di Mercatore



*M. Fondelli, 2000, Cartografia Numerica I,
Pitagora Editrice, Bologna*

Carta di Mercatore

o

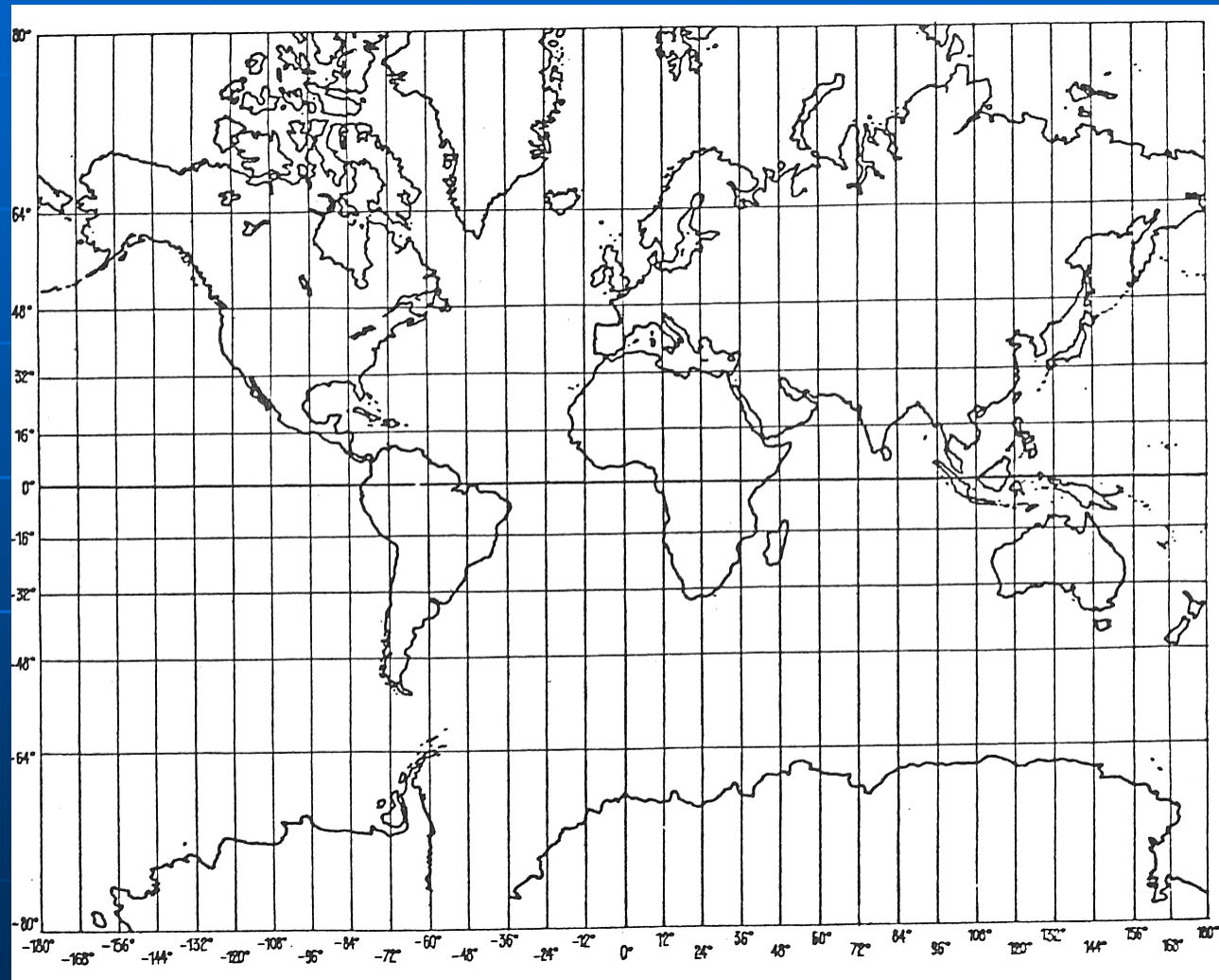
proiezione equatoriale di Mercatore,

proiezione cilindrica conforme,

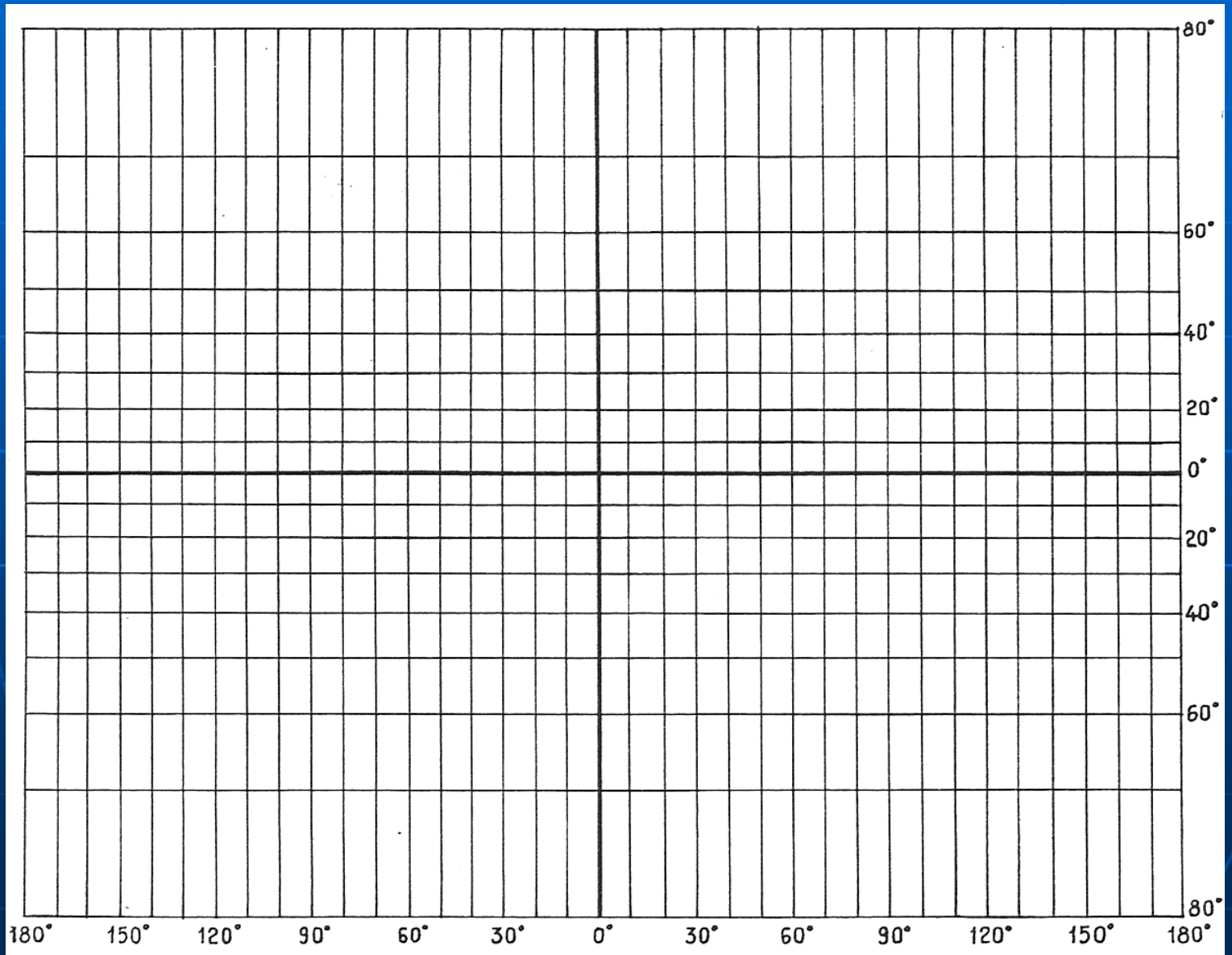
proiezione delle carte ridotte,

proiezione cilindrica rettangolare diretta

Studio del canovaccio geografico



Latitudine isometrica o crescente (U)



le equazioni parametriche del canovaccio geografico si traggono dalle equazioni della carta considerando rispettivamente

$$U = \text{costante}$$

$$\lambda = \text{costante}$$

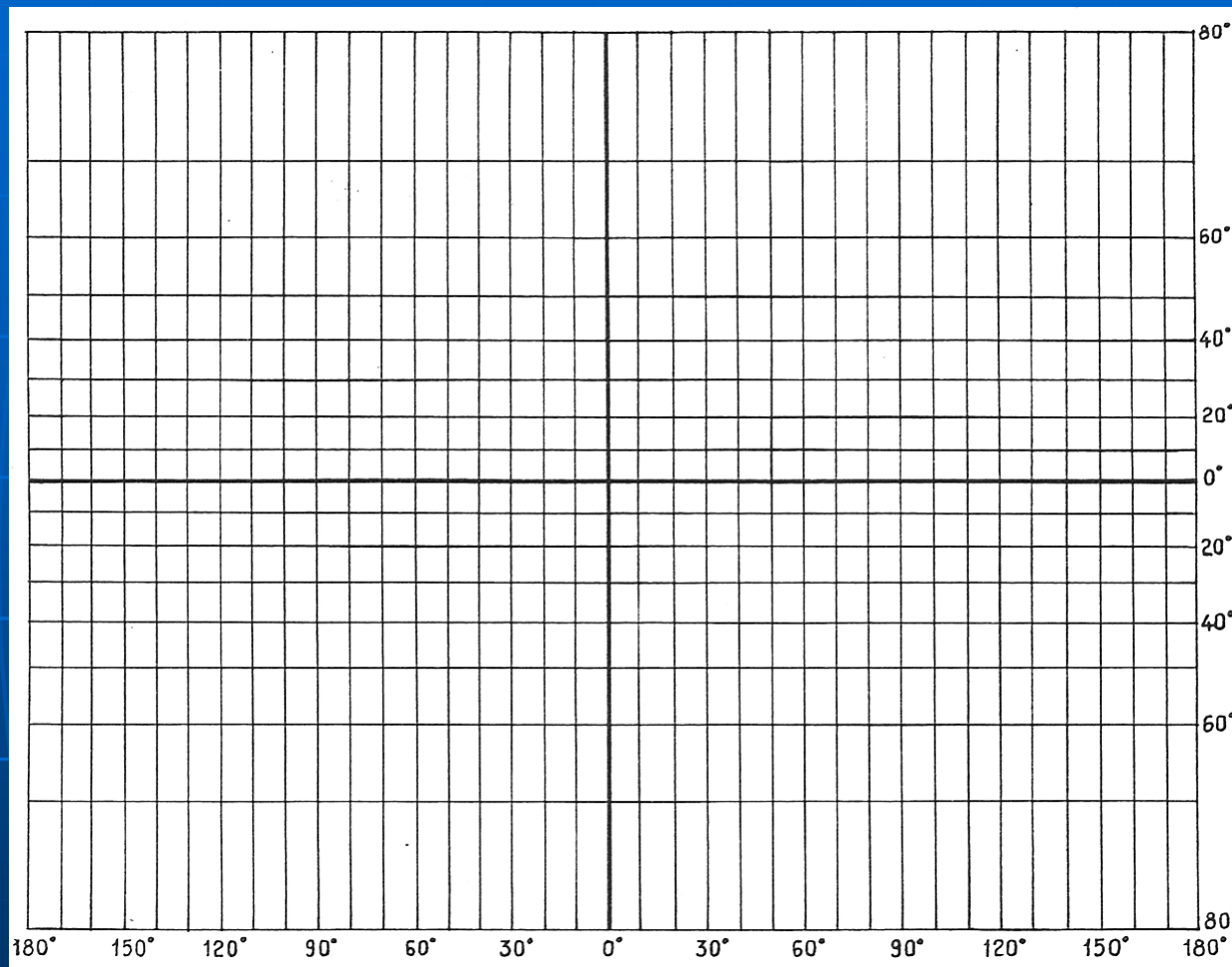
Rimangono inalterati gli angoli corrispondenti

$$\delta = 0$$

$$\mu \neq 1 \text{ (=1 in alcune parti)}$$

$$n \neq 1 \text{ (=1 in alcune parti)}$$

Costruzione grafica del reticolato geografico

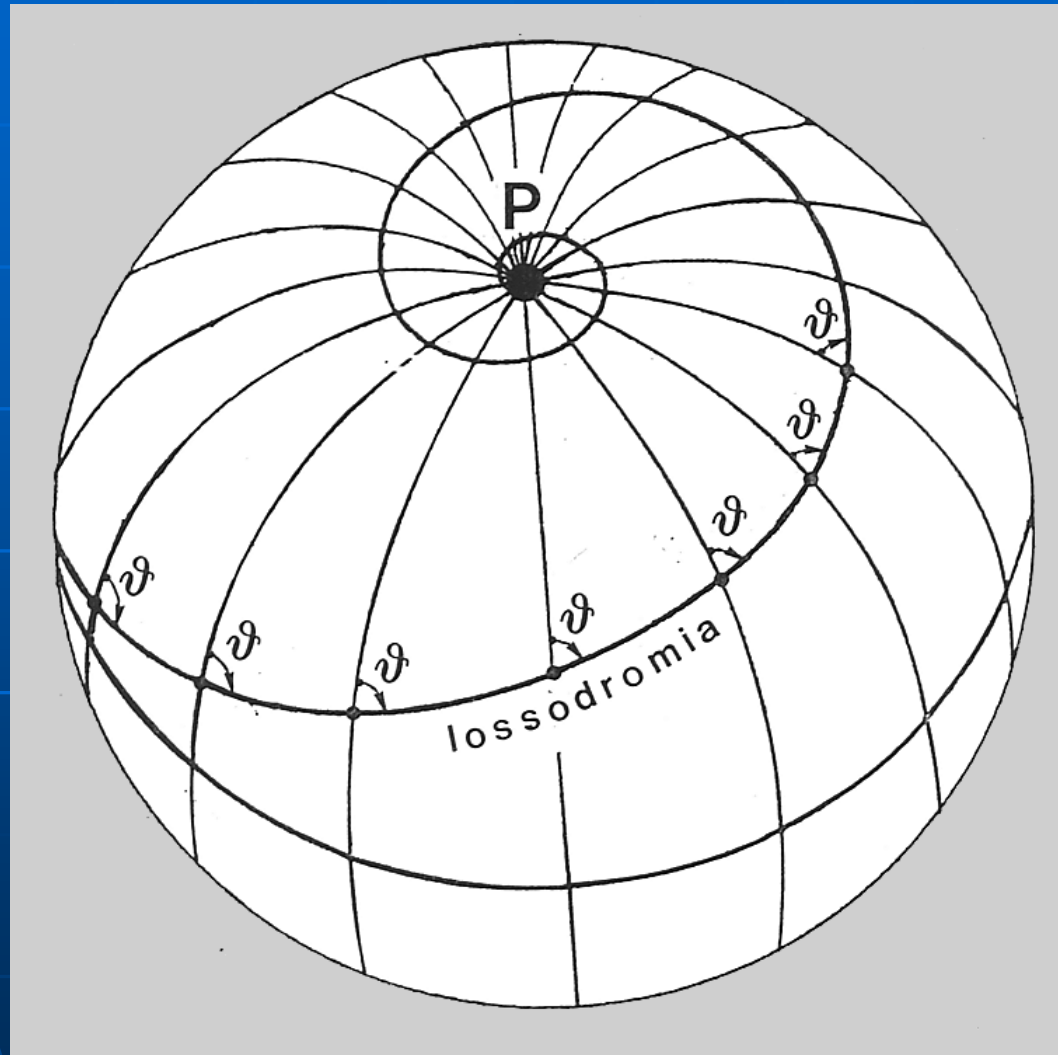


Fissata la scala nominale $1/W$,

$(K/W)\lambda$ per distanza meridiani; $(K/W)U$ per distanza paralleli

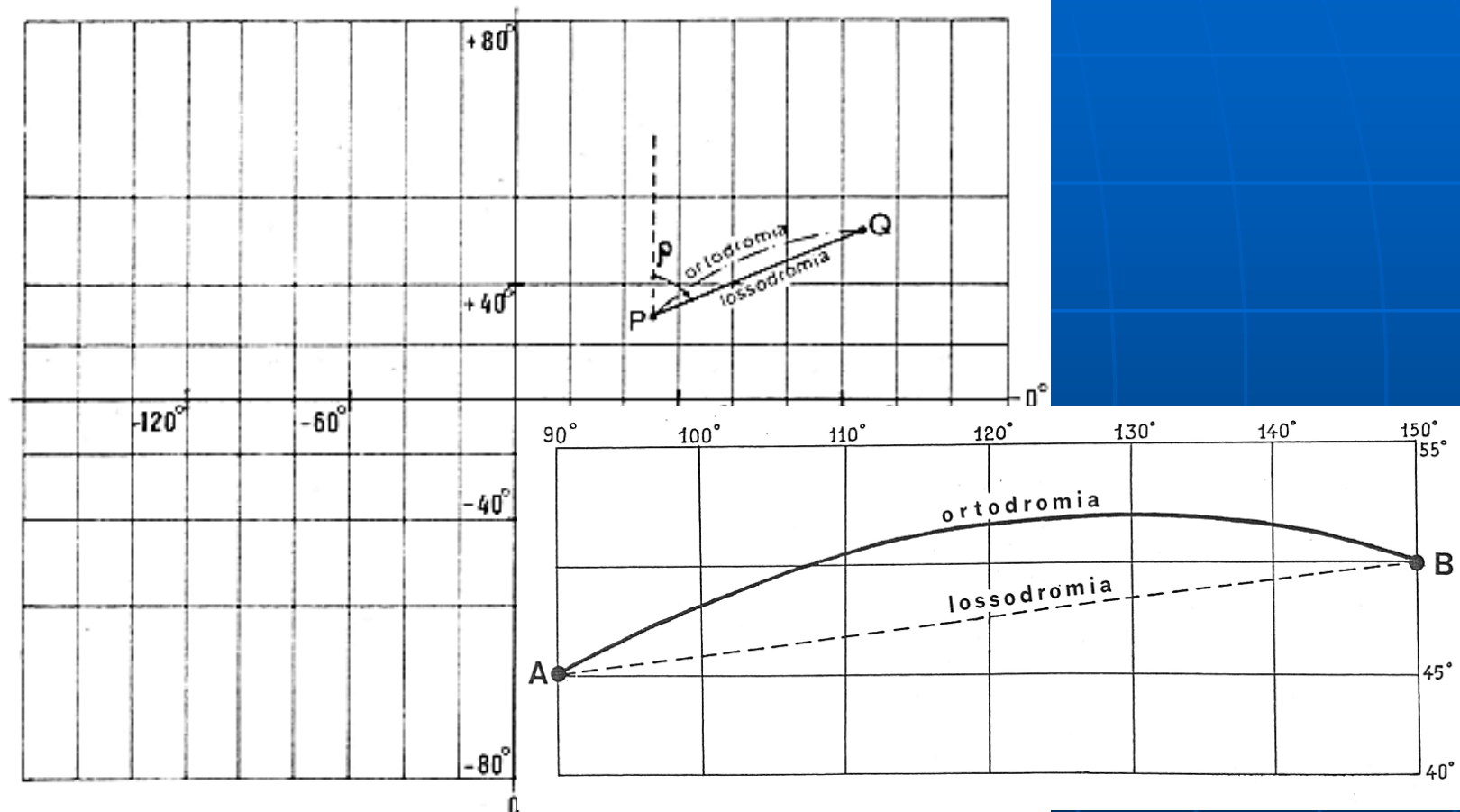
k , costante dimensionale

Andamento delle lossodromie

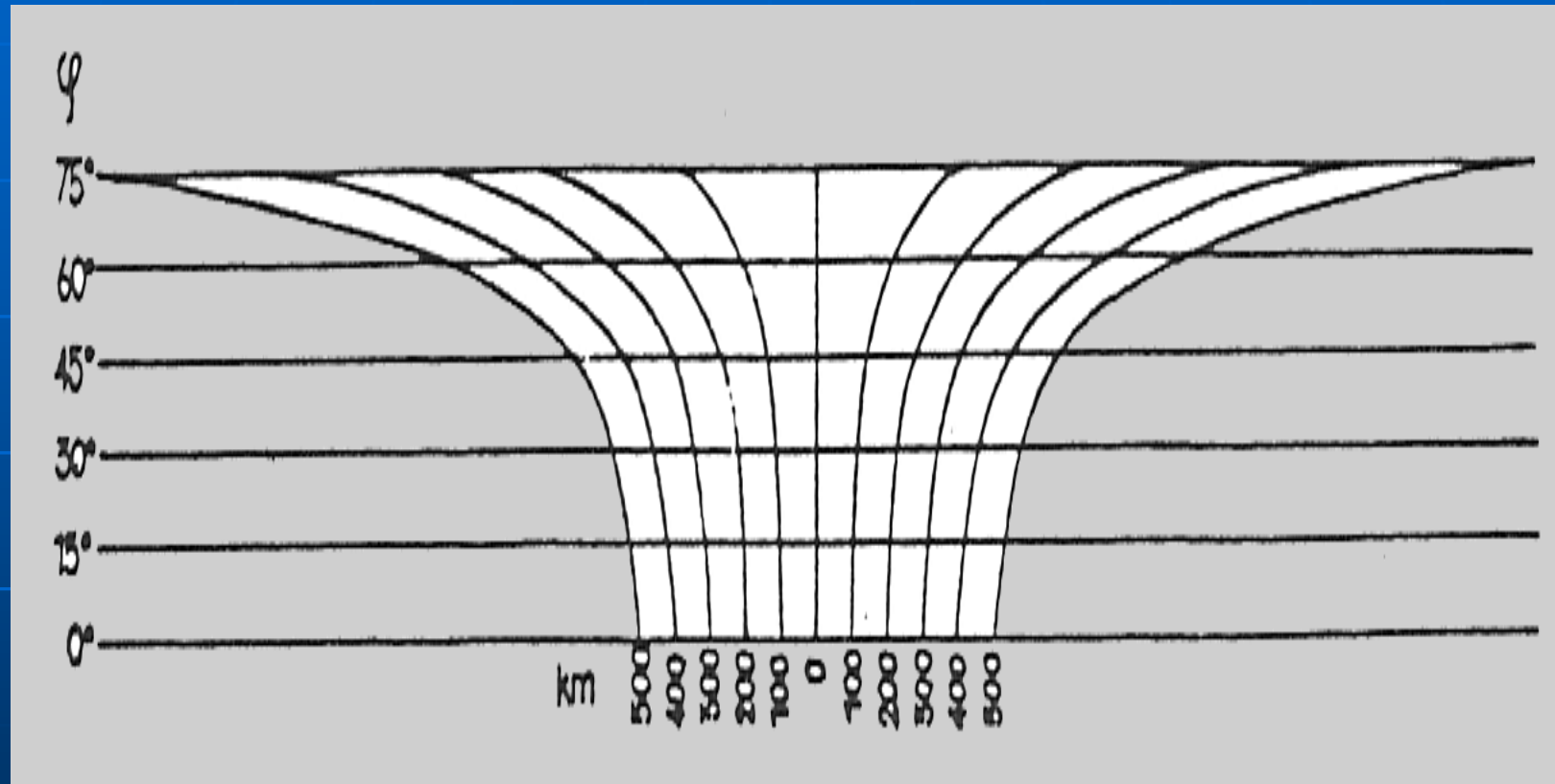


M. Fondelli, 2000, *Cartografia Numerica I*,
Pitagora Editrice, Bologna

Lossodromie sulla carta di Mercatore



Variazione della scala

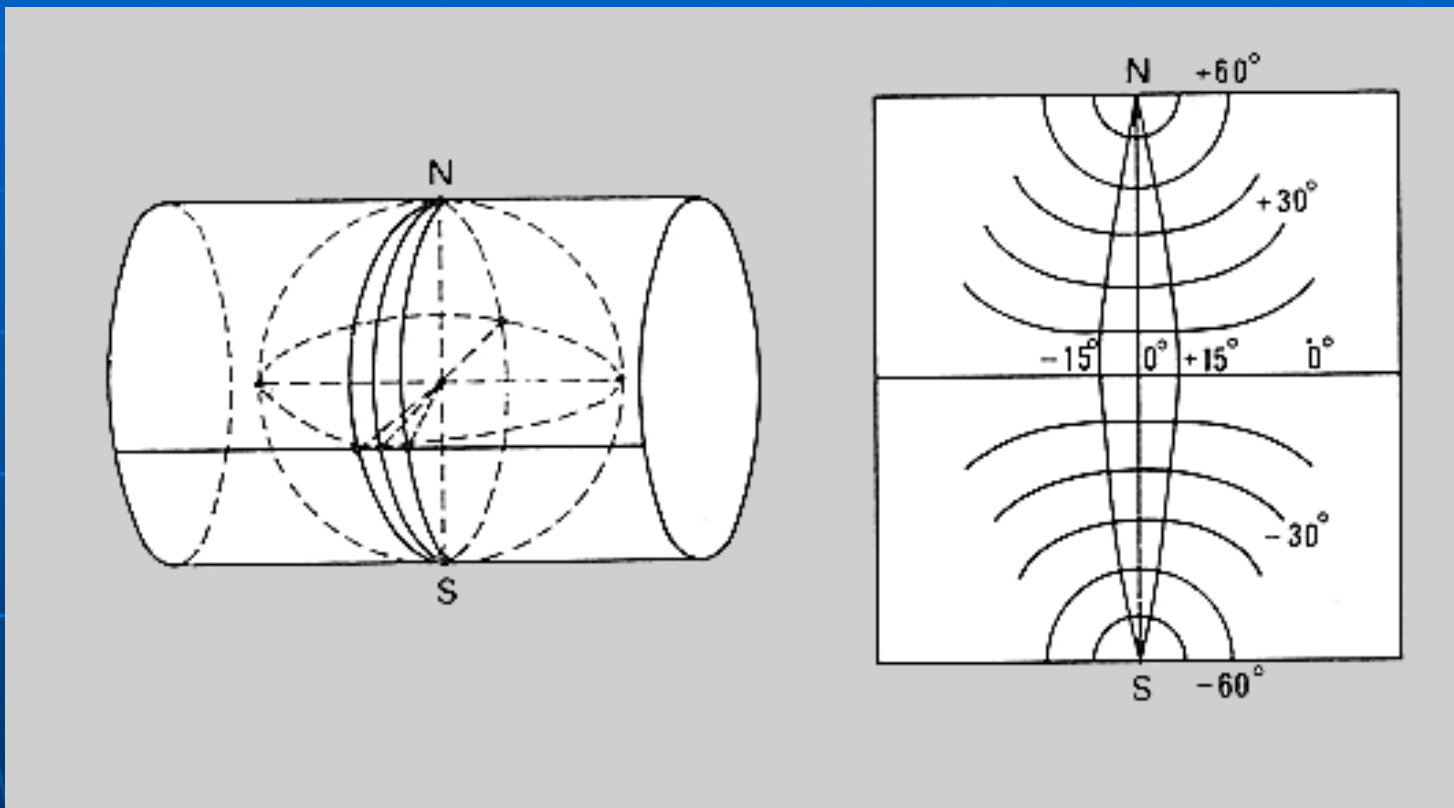


*M. Fondelli, 2000, Cartografia Numerica I,
Pitagora Editrice, Bologna*

Scala riferita al parallelo standard (n=1)

**RAPPRESENTAZIONE CONFORME
DI GAUSS (R. TRASVERSA DI
MERCATORE)**

Rappresentazione conforme di Gauss



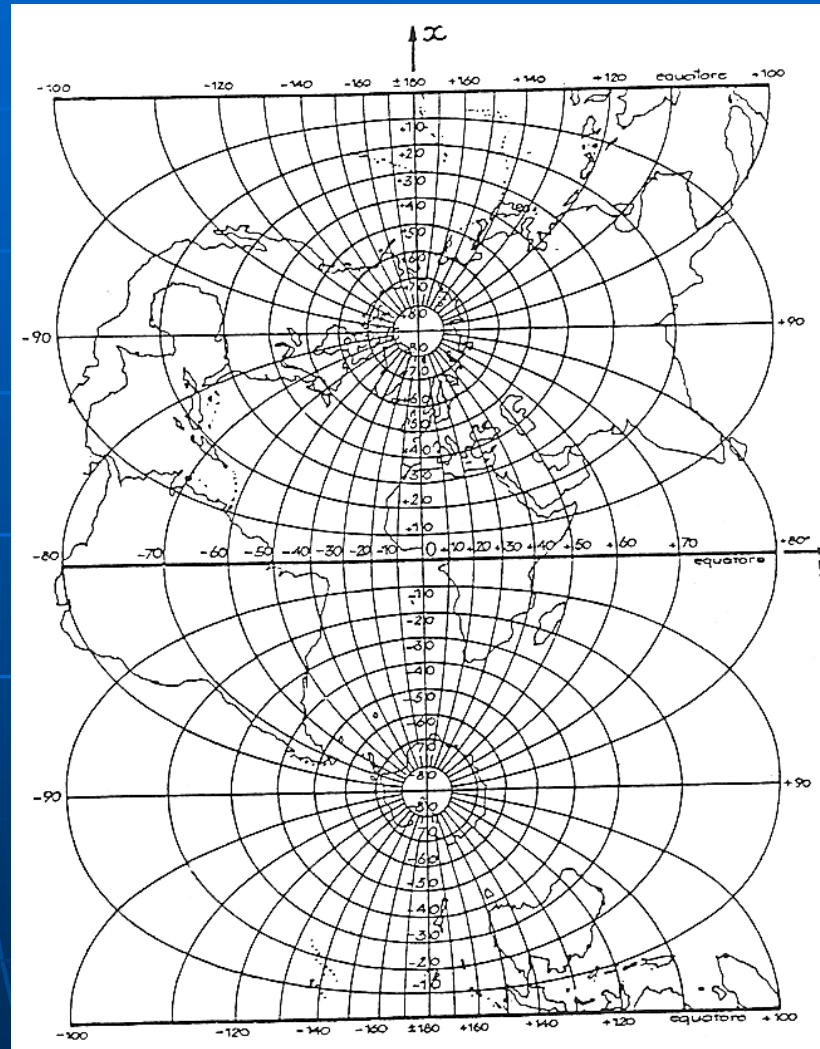
*M. Fondelli, 2000, Cartografia Numerica I,
Pitagora Editrice, Bologna*

Proiezione di Gauss

o

**proiezione trasversa di Mercatore,
proiezione meridiana di Mercatore,
proiezione pseudo-cilindrica conforme di
Lambert**

Forma del reticolato

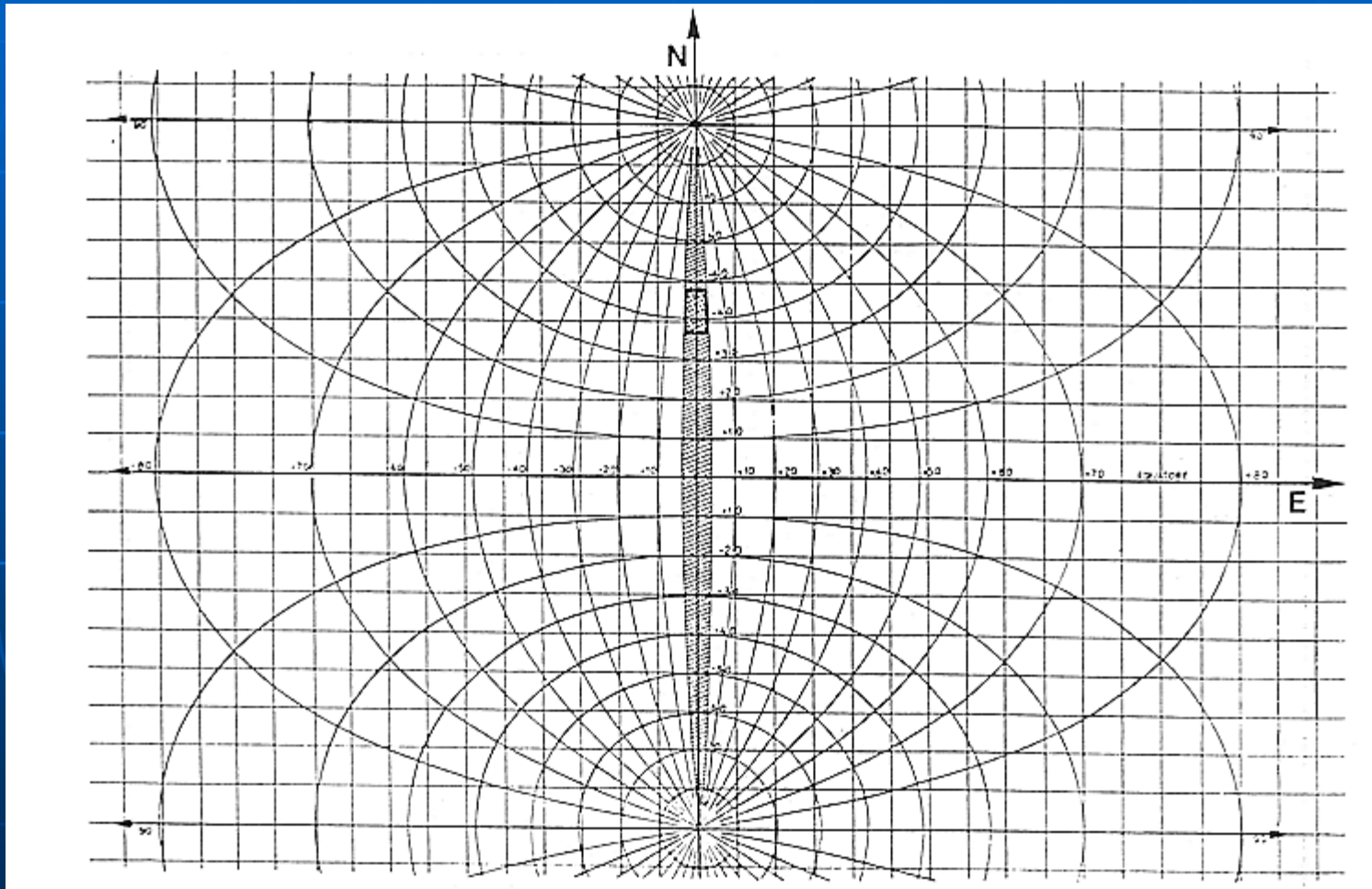


Moduli di deformazione

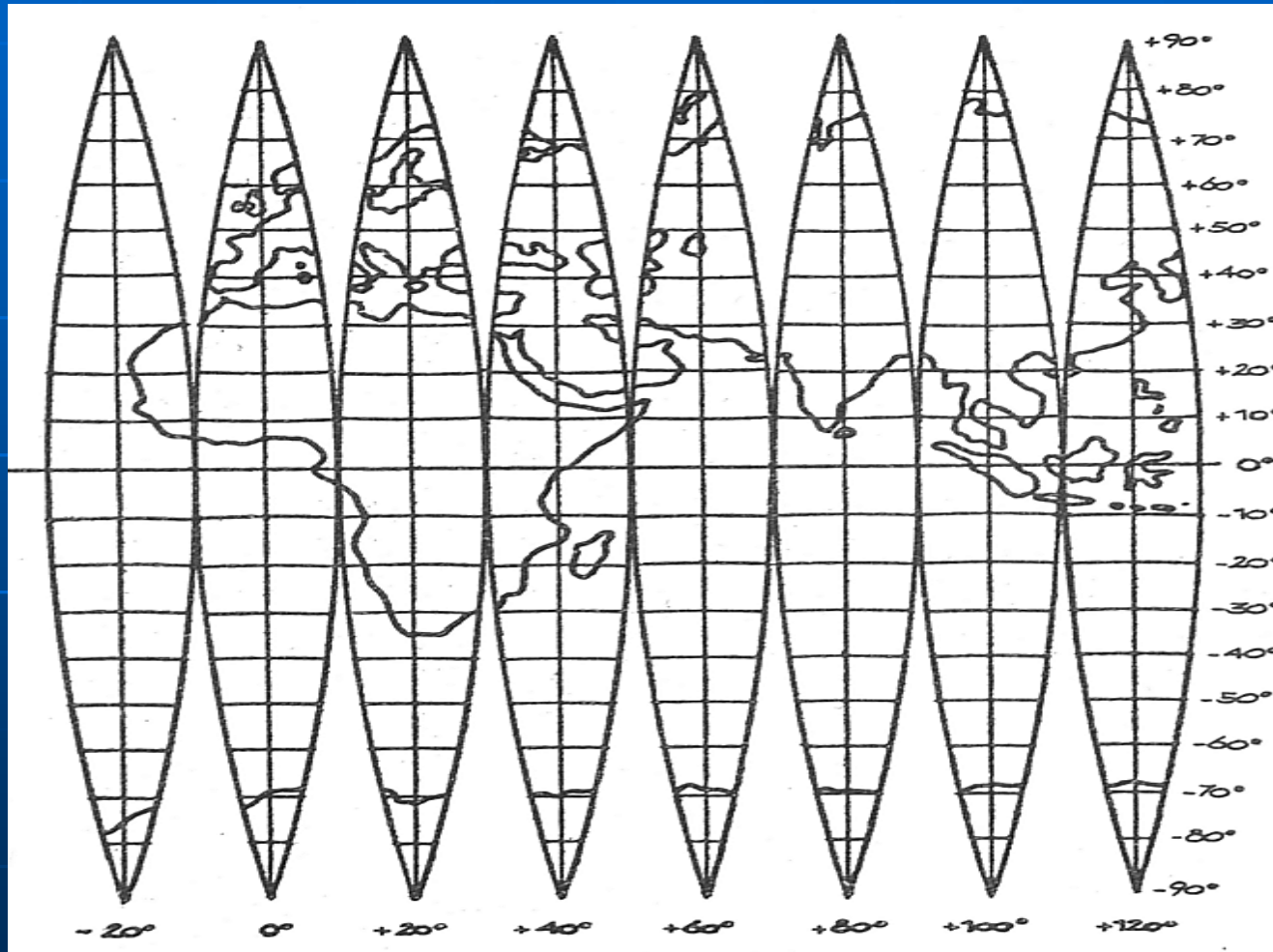
$$n = 1 + \frac{\lambda^2}{2} \cos^2 \varphi$$

$$\mu = n^2$$

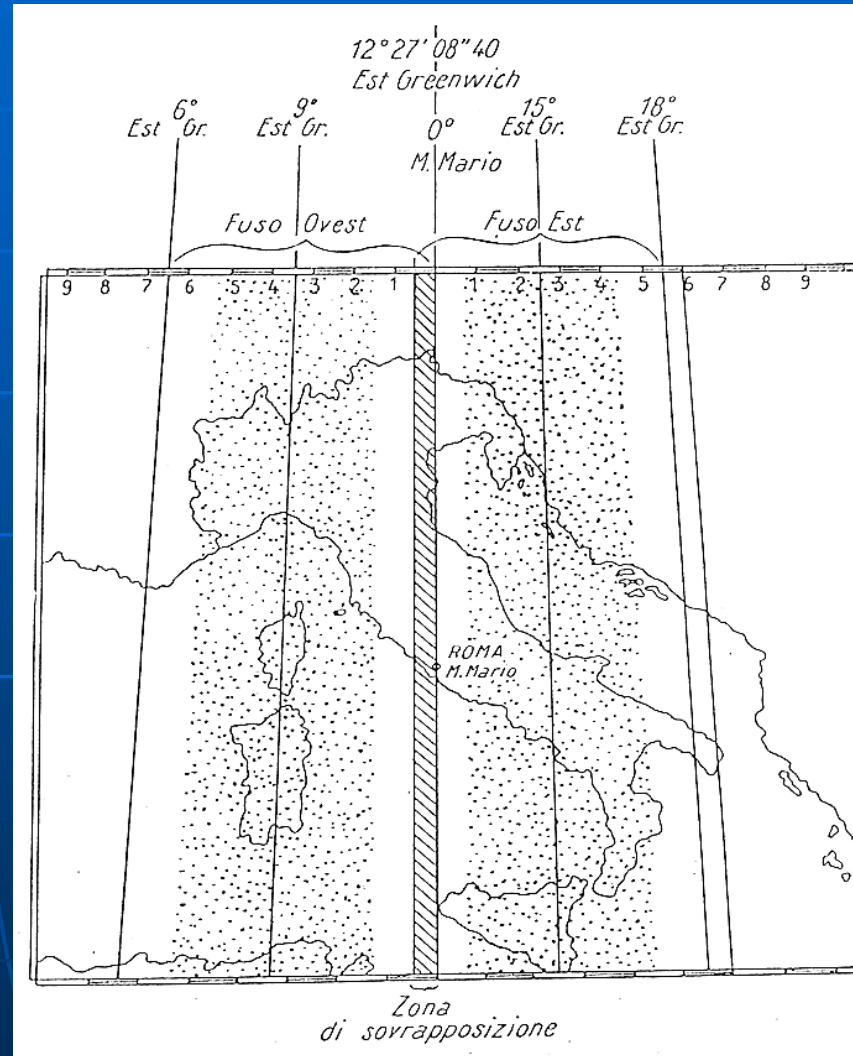
Ripartizione in fusi



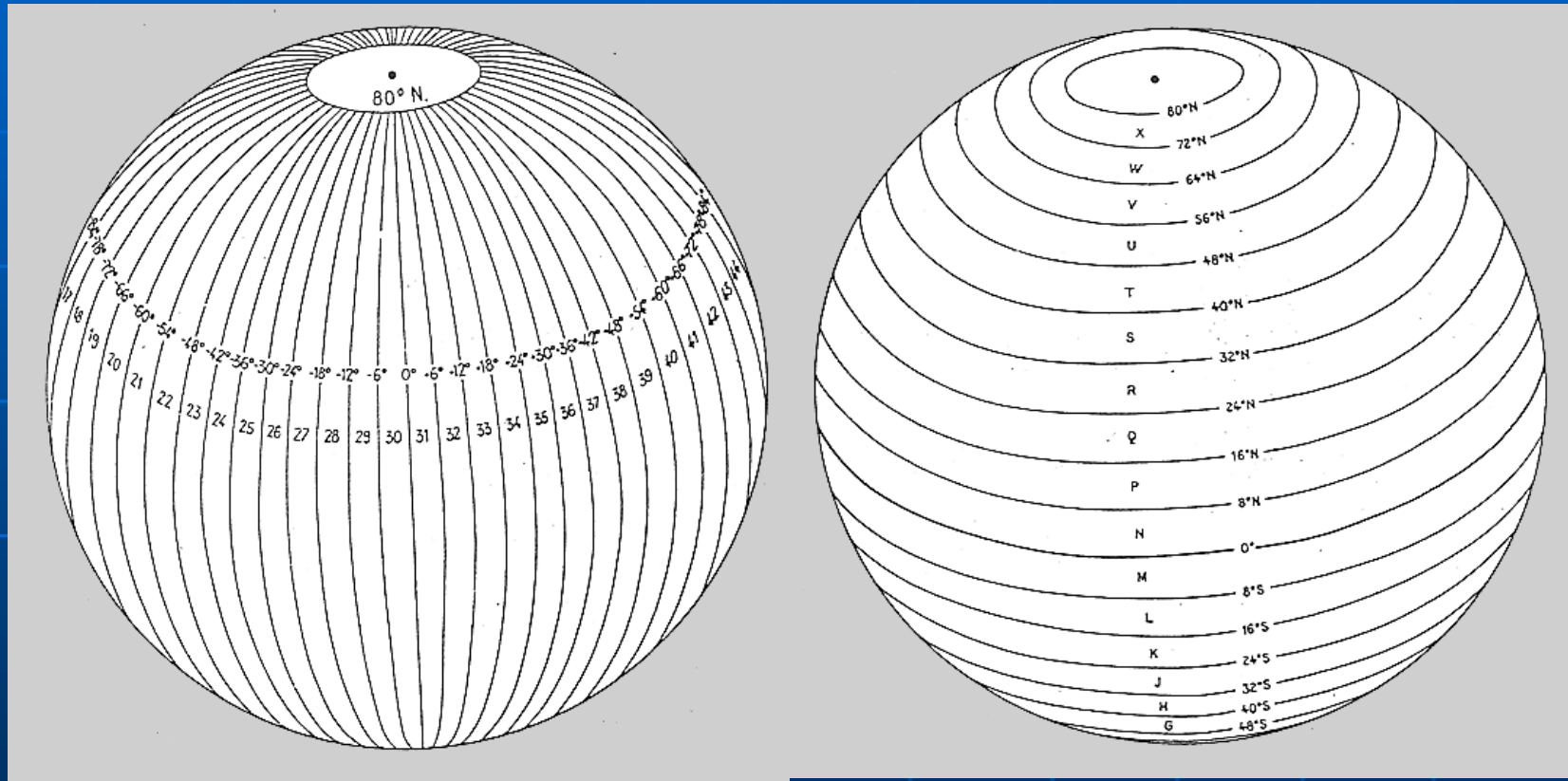
Serie di fusi



Sistema nazionale Gauss-Boaga



Sistema U T M



*M. Fondelli, 2000, Cartografia Numerica I,
Pitagora Editrice, Bologna*

RAPPRESENTAZIONI EQUIVALENTI OD AUTALICHE

Sono dette equivalenti od autaliche
quelle rappresentazioni cartografiche
che verificano per tutta la loro
estensione un rapporto uguale all'unità
tra le corrispondenti aree, subiettiva ed
obiettiva

Condizione generale

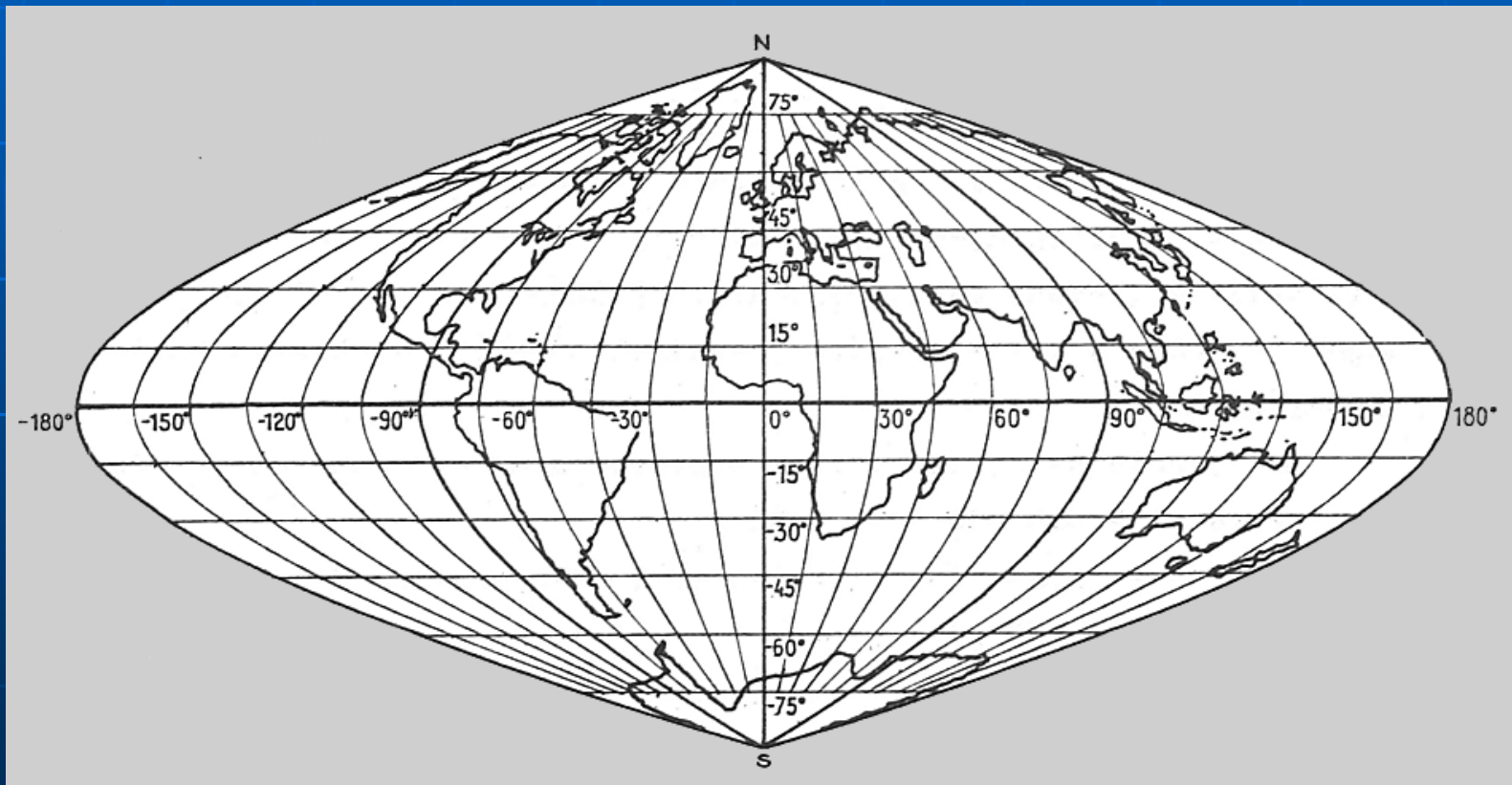
$$\mu = 1$$

**se $\mu \neq 1$ ma costante per tutta l'estensione,
si ha una rappresentazione quantitativa**

**Proiezione naturale o Proiezione
mericilindrica equivalente o Proiezione
di Sanson-Flamsteed modificata**

Proiezione naturale o Proiezione di Sanson- Flamsteed modificata

Forma del reticolato



*M. Fondelli, 2000, Cartografia Numerica I,
Pitagora Editrice, Bologna*

RAPPRESENTAZIONI AFILATTICHE

Rappresentazione cilindrica congruente di Soldner

o rappresentazione di Cassini-Soldner

Forma del canovaccio geografico

