

CORSO DI LAUREA TRIENNALE IN **INGEGNERIA INDUSTRIALE**
INGEGNERIA NAVALE

3° anno

3° anno

PROGRAMMA DEL CORSO DI

MACCHINE 9 crediti

MACCHINE MARINE 9+3 crediti

DOCENTE

Diego Micheli

a.a. 2020/21

0. INTRODUZIONE AL CORSO, CLASSIFICAZIONE DELLE MACCHINE

Generalità sulle macchine a fluido, classificazione e criteri di studio.

1. ELEMENTI DI TERMOFLUIDODINAMICA DELLE MACCHINE

1.1 Richiami e complementi di termodinamica e di gasdinamica

Primo principio della termodinamica in funzione dell'energia interna e dell'entalpia, definizione di grandezze statiche, di ristagno, totali. L'efflusso dei fluidi comprimibili. Le trasformazioni ideali e reali di compressione ed espansione.

1.2 Teoria monodimensionale delle turbomacchine

I principi di funzionamento delle turbomacchine: correnti assolute e relative, i triangoli di velocità delle macchine radiali e assiali, descrizione qualitativa della interazione tra macchina e fluido, la teoria Euleriana, il grado di reazione. La similitudine ed il numero caratteristico di macchina.

2. LE MACCHINE OPERATRICI IDRAULICHE E TERMICHE

2.1 Le turbomacchine operatrici

La curva caratteristica teorica ed effettiva. Cenno alla conformazione delle pale delle macchine centrifughe. Cenno alla conformazione delle pale delle macchine operatrici assiali.

2.2 La regolazione delle macchine operatrici

Interazione macchina-impianto. Punto di funzionamento e regolazione. Macchine in serie e in parallelo.

2.3 Le pompe, i ventilatori e i compressori

2.3.1 Le pompe

La cavitazione: descrizione del fenomeno e individuazione delle condizioni di insorgenza.

Particolarità costruttive delle pompe dinamiche e loro curve caratteristiche.

Particolarità operative e costruttive delle pompe volumetriche e loro curve caratteristiche.

2.3.2 I ventilatori

Particolarità costruttive dei ventilatori e loro curve caratteristiche.

2.3.3 I compressori

Particolarità costruttive dei compressori dinamici, descrizione del processo termodinamico, curve caratteristiche e limiti funzionali (ingolfamento, stallo, pompaggio).

Particolarità operative e costruttive dei compressori volumetrici e loro curve caratteristiche.

3. LE MACCHINE MOTRICI IDRAULICHE E TERMICHE

3.1 Le turbine idrauliche

Generalità sugli impianti idroelettrici. Classificazione delle turbine idrauliche. Particolarità operative e costruttive delle turbine Pelton, Francis, elica e Kaplan.

3.2 Combustione e inquinamento

Caratteristiche e modalità di utilizzo dei combustibili. Trattazione elementare della combustione (richiami e complementi). Sostanze inquinanti prodotte dalla combustione e interventi possibili per la loro riduzione.

3.3 Le turbomacchine motrici termiche

3.3.1 Le turbine termiche

Classificazione degli stadi, rendimento della palettatura e condizioni ottime di funzionamento.

3.3.2 Le macchine a vapore

I cicli degli impianti a vapore (richiami). Il trattamento del fluido operativo e i generatori di vapore. Architettura delle turbine a vapore mono e pluristadio. Campi di applicazione.

3.3.3 Le turbine a gas

Il ciclo di Brayton semplice e rigenerativo (richiami), limiti termodinamici e tecnologici. Classificazione, architettura, aspetti costruttivi e funzionali.

3.3.4 Cicli combinati e cogenerazione

Vantaggi termodinamici dei cicli combinati gas-vapore e della cogenerazione. Cenno ad alcune soluzioni d'impianto.

3.4 I motori alternativi a combustione interna

3.4.1 Principi e aspetti funzionali di base

I cicli teorici (richiami). Aspetti funzionali di base dei motori a ciclo Otto e a ciclo Diesel, a due e a quattro tempi, aspirati e sovralimentati (il ricambio della carica, l'alimentazione dell'aria e del combustibile, aspetti fenomenologici della combustione, definizione e calcolo delle potenze e dei rendimenti, le curve caratteristiche, il trattamento dei gas di scarico). Particolarità costruttive e funzionali dei motori a ciclo Otto e Diesel, a due e a quattro tempi, con particolare riferimento ai motori veloci per trazione e trasporto su strada.

4. COMPLEMENTI DI MACCHINE MARINE

4.1 Generalità sui sistemi propulsivi navali

Architettura di base dei sistemi propulsivi meccanici ed elettrici, requisiti e vincoli della propulsione ad elica (cenni).

4.1 Le macchine a vapore per la propulsione marina

Cenni storici, le applicazioni attuali, vincoli progettuali e particolarità costruttive.

4.2 Le turbine a gas per la propulsione marina

Campi di applicazione, vincoli funzionali connessi all'impiego marino.

4.3 I motori alternativi a combustione interna per la propulsione marina

Cenni storici. I motori Diesel medio veloci e lenti, a quattro e a due tempi. Soluzioni progettuali e costruttive specifiche e curve di funzionamento. Controllo delle emissioni inquinanti e cenni alla normativa specifica del settore. Soluzioni per l'alimentazione a gas.

4.4 I recuperi energetici sui flussi di calore degli impianti motore navali

Il bilancio energetico dei diversi tipi di motore, quantità e qualità dei flussi di calore disponibili per il recupero energetico, le principali tecnologie di recupero energetico.

NOTA: a chiarimento degli argomenti trattati verranno svolte delle esercitazioni numeriche e rilievi sperimentali delle prestazioni di alcune macchine.

TESTI CONSIGLIATI

- Alberto Cavallini, Lino Mattarolo, "Termodinamica Applicata", Cleup Editore, Padova, 1990.
- Vincenzo Dossena, Giancarlo Ferrari, Paolo Gaetani, Gianluca Montenegro, Angelo Onorati, Giacomo Persico, "Macchine a fluido", CittàStudi Edizioni, 2015.
- Giancarlo Ferrari, "Motori a Combustione Interna", Esculapio, Bologna, 2016.
- Giancarlo Ferrari, "Hydraulic and Thermal Machines", Esculapio, Bologna, 2007.
- Renato Della Volpe, "Impianti Motori per la Propulsione Navale", Liguori Editore, Napoli, 1990.

INTRODUZIONE AL CORSO DI MACCHINE

Definizione di “Macchina”:

“Le macchine sono dispositivi atti a elaborare energie primarie per convertirle in forme direttamente e comodamente utilizzabili.”

Le fonti di energia primaria possono essere:

- a) non rinnovabili:
 - energia (chimica) dei combustibili fossili (carbone, derivati del petrolio, gas naturale)
 - energia nucleare
- b) rinnovabili:
 - energia idraulica
 - energia eolica
 - energia solare
 - biomasse
 - energia geotermica
 - altro (energia delle maree, delle onde, delle correnti marine)

Le fonti oggi quantitativamente più importanti sono quelle non rinnovabili e l'energia idraulica. L'impiego delle altre fonti rinnovabili, e in particolare dell'eolico, del solare e delle biomasse, è in forte sviluppo da alcuni anni. Il loro sfruttamento può avere grandi vantaggi per l'ambiente se è opportunamente pianificato. I principali problemi connessi al loro utilizzo riguardano:

- i costi, spesso non competitivi (sono necessarie politiche d'incentivazione);
- la disponibilità non costante e non regolabile (in particolare per l'eolico e il solare);
- la concentrazione di potenza relativamente modesta, rispetto a quella disponibile con le fonti non rinnovabili, che fa preferire lo sfruttamento diffuso.

Gli ultimi due punti comportano problemi di gestione e di adeguamento delle reti di raccolta e distribuzione, ad esempio, dell'energia elettrica prodotta.

Le forme elaborate di energia direttamente e comodamente utilizzabili sono:

- energia meccanica e/o elettrica
- energia termica

Da un punto di vista prettamente macchinistico, il prodotto principale è l'energia meccanica, disponibile sottoforma di un albero rotante con determinati valori di velocità angolare e di coppia. Questa può essere poi trasformata in energia elettrica dai diversi tipi di macchine elettriche (non trattate in questo corso).

L'energia termica rappresenta tipicamente un passaggio intermedio del processo di elaborazione o anche un suo sottoprodotto: vedremo che da un punto di vista termodinamico e ambientale è sempre conveniente produrre il calore necessario alle diverse attività umane associandolo alla produzione di energia meccanica/elettrica (mediante la cogenerazione) anziché ottenerlo direttamente quale unico prodotto di processi di combustione.

L'elaborazione completa dall'energia primaria può essere compiuta da un unico dispositivo (detto propriamente “macchina”) o da un insieme di dispositivi costituenti un “impianto motore”, i cui singoli componenti sono sempre definiti, sia pure impropriamente, macchine.

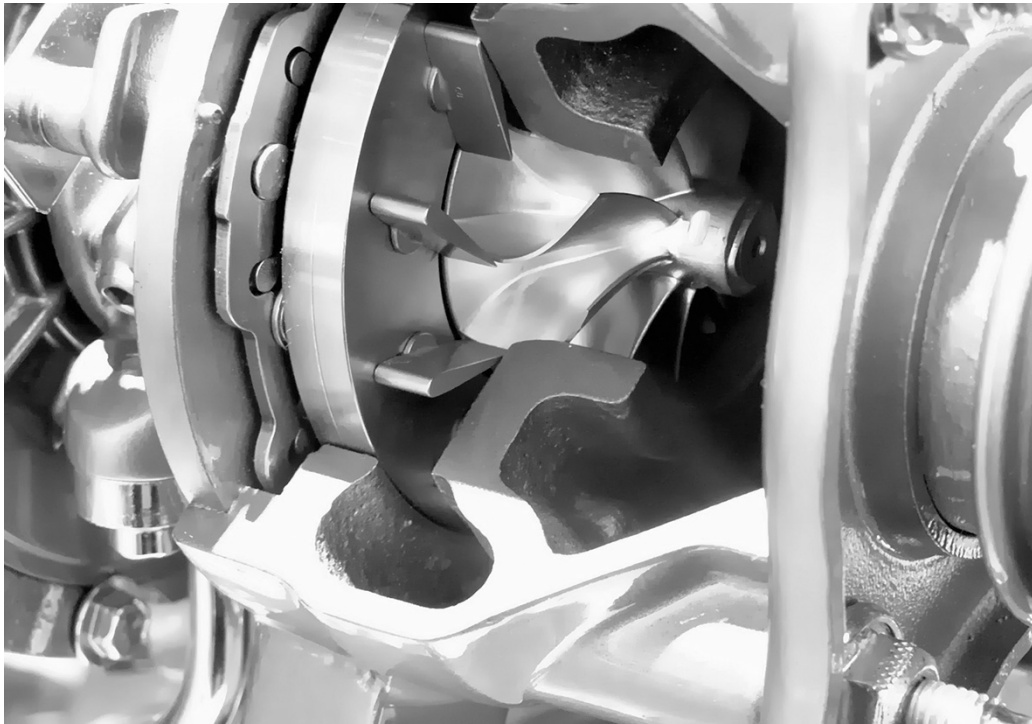
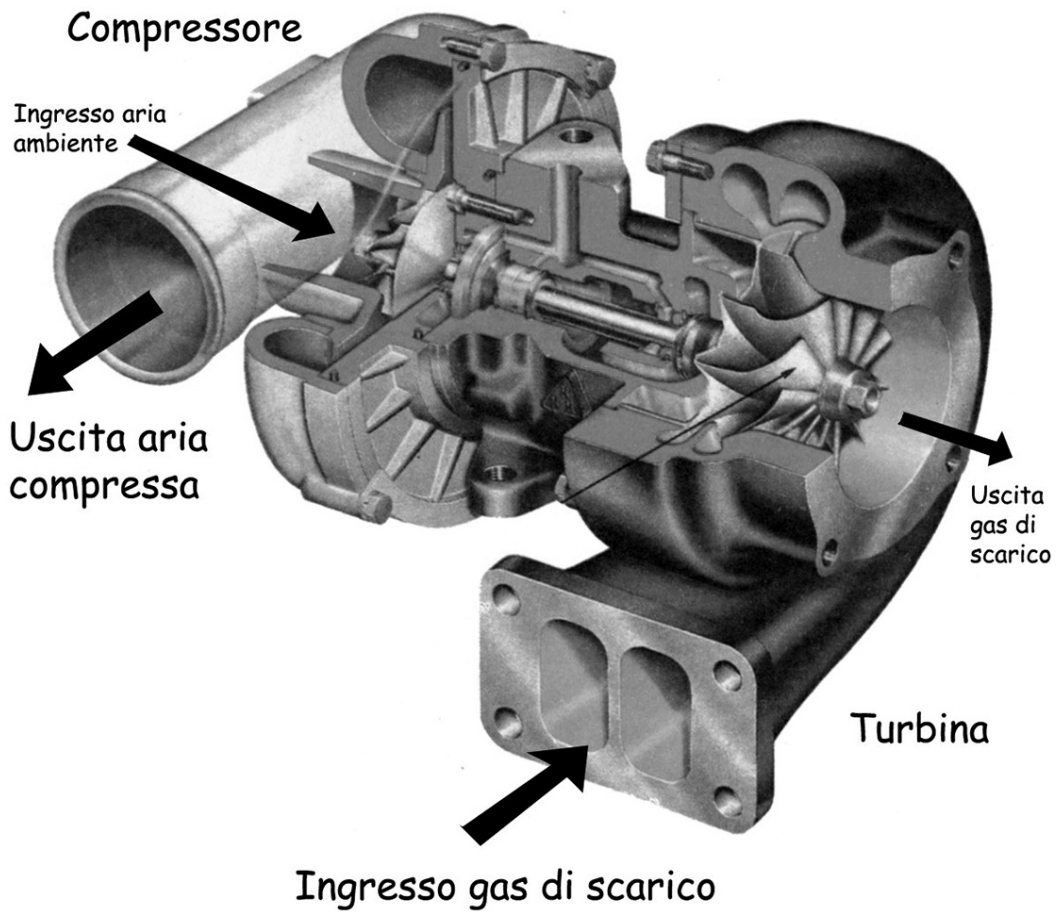
Lo studio delle macchine è quindi fortemente correlato all'energetica, cioè allo studio dei problemi connessi alla produzione, disponibilità e impiego dell'energia. Dati di grande interesse in campo energetico sono disponibili in rete: si veda ad esempio il sito www.autorita.energia.it.

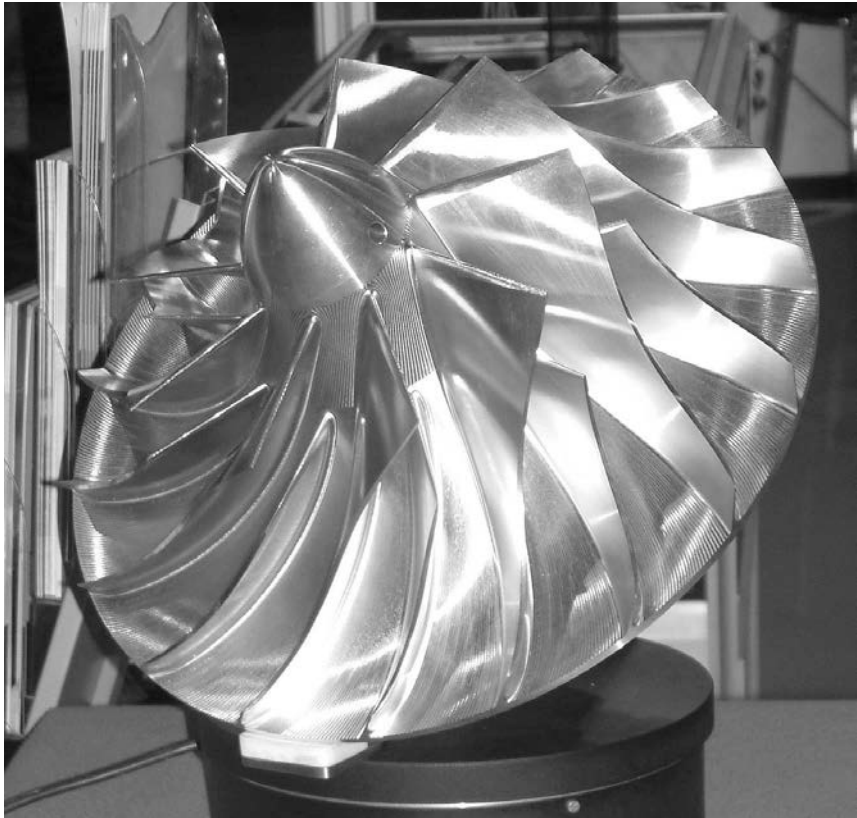
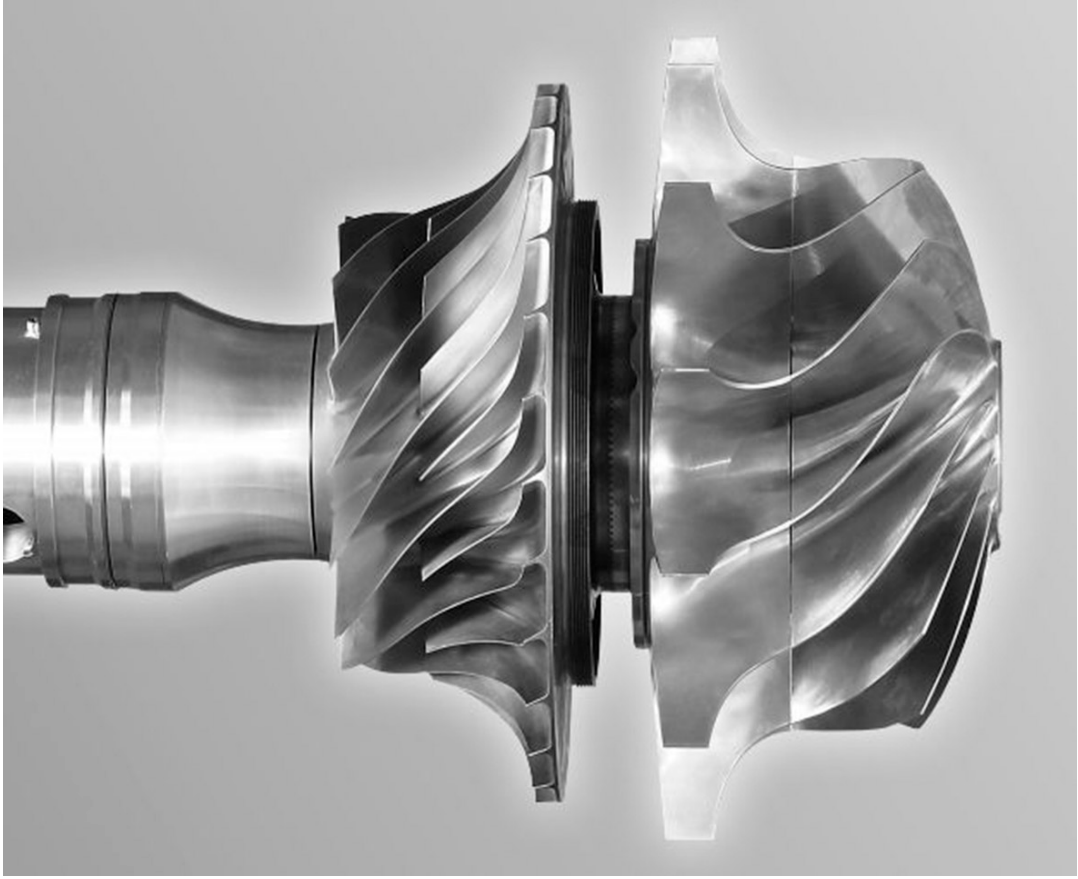
Il meccanismo di trasformazione dell'energia si basa su processi coinvolgenti un fluido operante (che molto spesso è acqua o aria), e i dispositivi in cui essi si svolgono si possono definire propriamente "macchine a fluido".

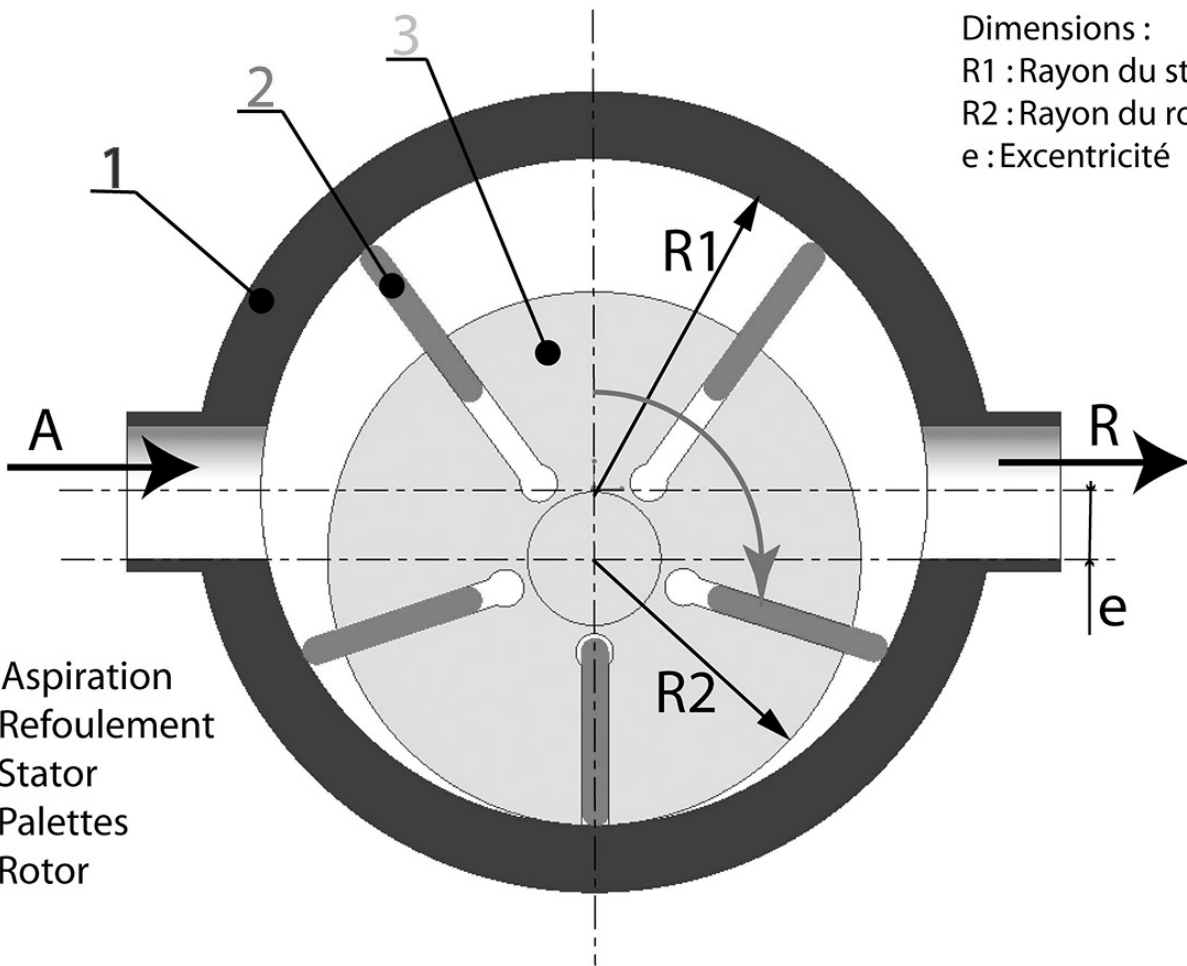
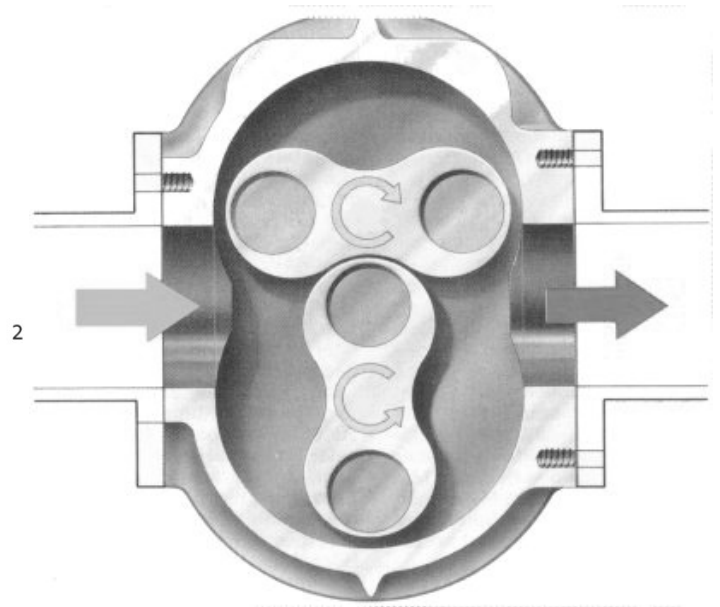
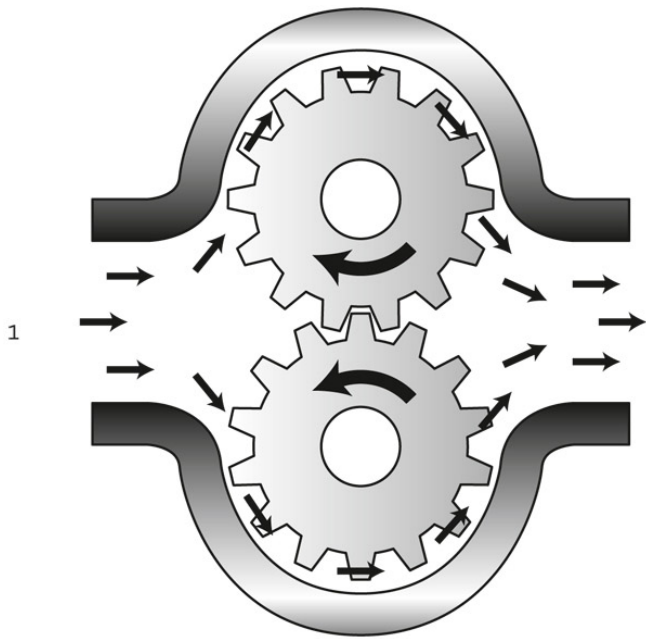
Le macchine a fluido si possono classificare in base a diversi criteri, come descritto nella tabella:

CLASSIFICAZIONE GENERALE DELLE MACCHINE A FLUIDO		
<i>critério</i>	<i>tipo di macchina</i>	<i>descrizione</i>
<u>senso del trasferimento di energia</u>	motrice	<i>Fluido => Macchina</i> L'energia è ceduta dal fluido agli organi mobili della macchina. Il contenuto energetico del fluido diminuisce
	operatrice	<i>Macchina => Fluido</i> L'energia è trasferita al fluido dagli organi mobili della macchina. Il contenuto energetico del fluido aumenta (*)
<u>natura del fluido operativo</u>	idraulica	Il fluido operativo è incompressibile
	termica	Il fluido operativo è comprimibile.
<u>funzionamento cinematico</u>	alternativa	L'organo mobile della macchina che interagisce con il fluido operativo ha moto alternativo
	rotativa	L'organo mobile della macchina che interagisce con il fluido operativo ha moto rotatorio
<u>modalità dello scambio di energia con il fluido operativo</u>	volumetrica	La macchina opera su volumi successivi di fluido
	dinamica (turbomacchina)	La macchina è attraversata da un flusso continuo di fluido. Secondo la direzione prevalente del flusso rispetto l'asse di rotazione dell'organo mobile si distinguono turbomacchine a flusso: <ul style="list-style-type: none"> ➤ assiale ➤ radiale ➤ misto
(*) la definizione di macchina data nell'introduzione cade in difetto, perché l'energia meccanica viene assorbita e non prodotta. Qualsiasi macchina operatrice richiede però l'esistenza di una macchina motrice, per cui la definizione può essere estesa anche a questo caso: si parte sempre dalla conversione di un'energia primaria.		

Le trasformazioni cui è soggetto il fluido operativo possono essere, a seconda del tipo di macchina, di natura prevalentemente *termodinamica e/o termochimica* (come ad esempio nei motori alternativi a combustione interna) oppure prevalentemente *fluidodinamica* (come ad esempio nelle turbomacchine quali compressori, pompe, turbine idrauliche e turbine a vapore), oppure ancora di natura *termo-fluidodinamica* (come ad esempio nelle turbine a gas).

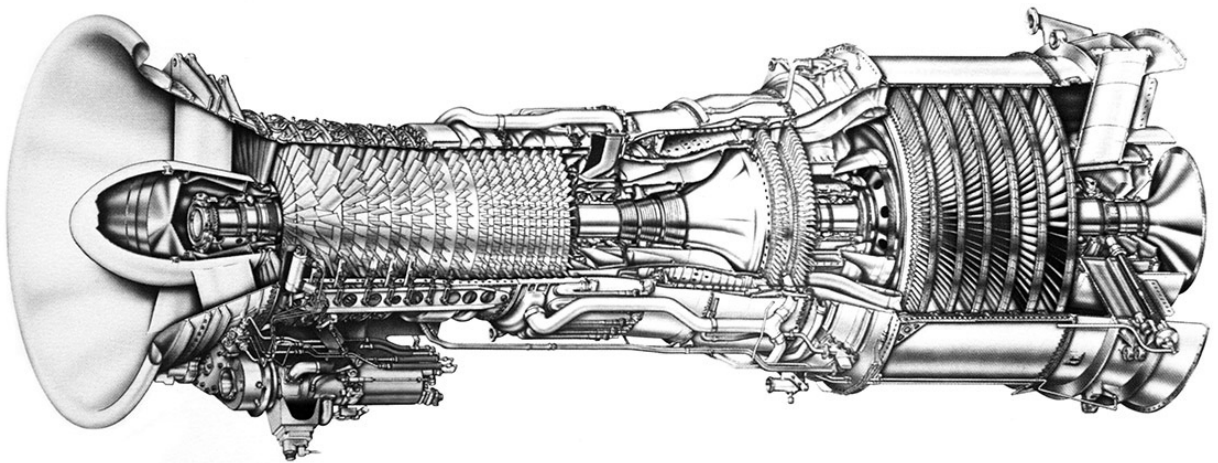
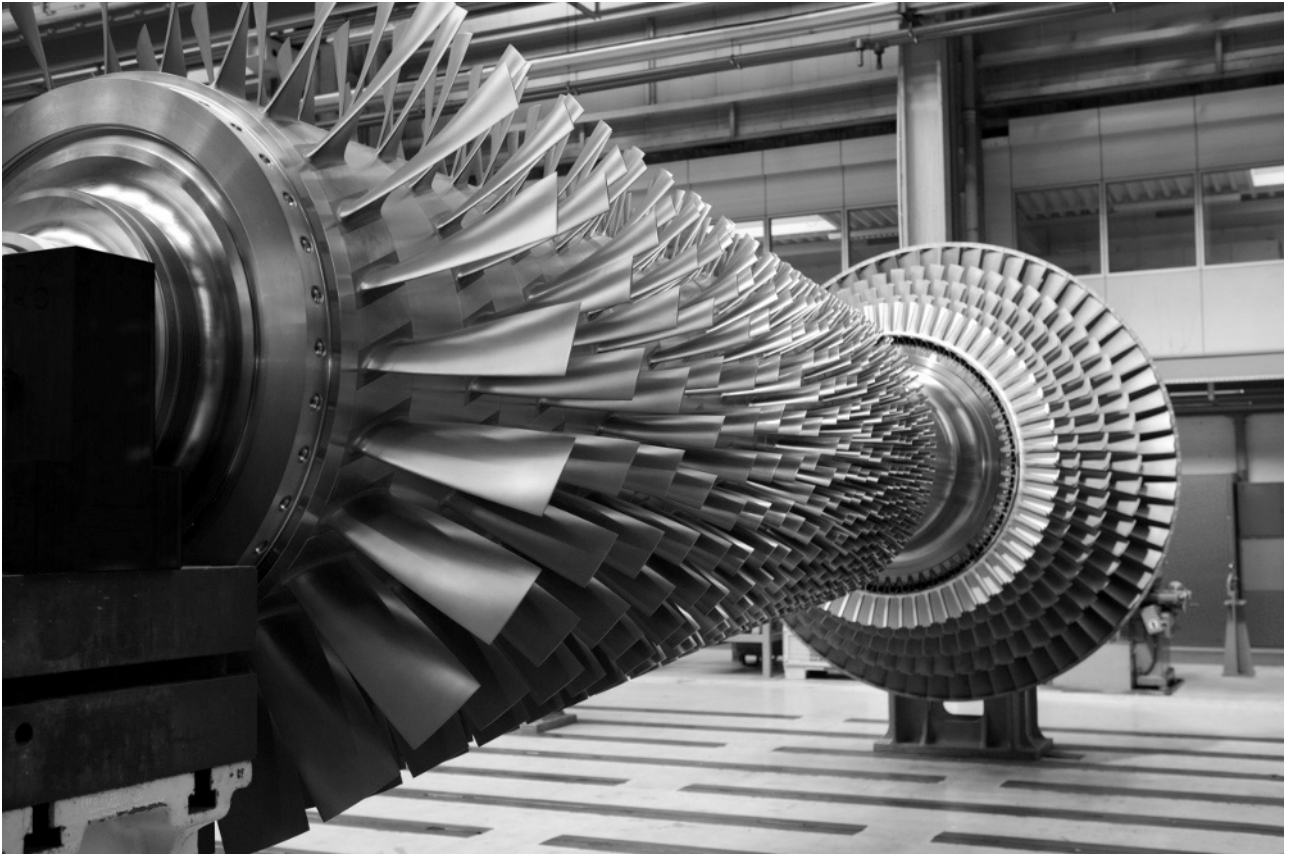


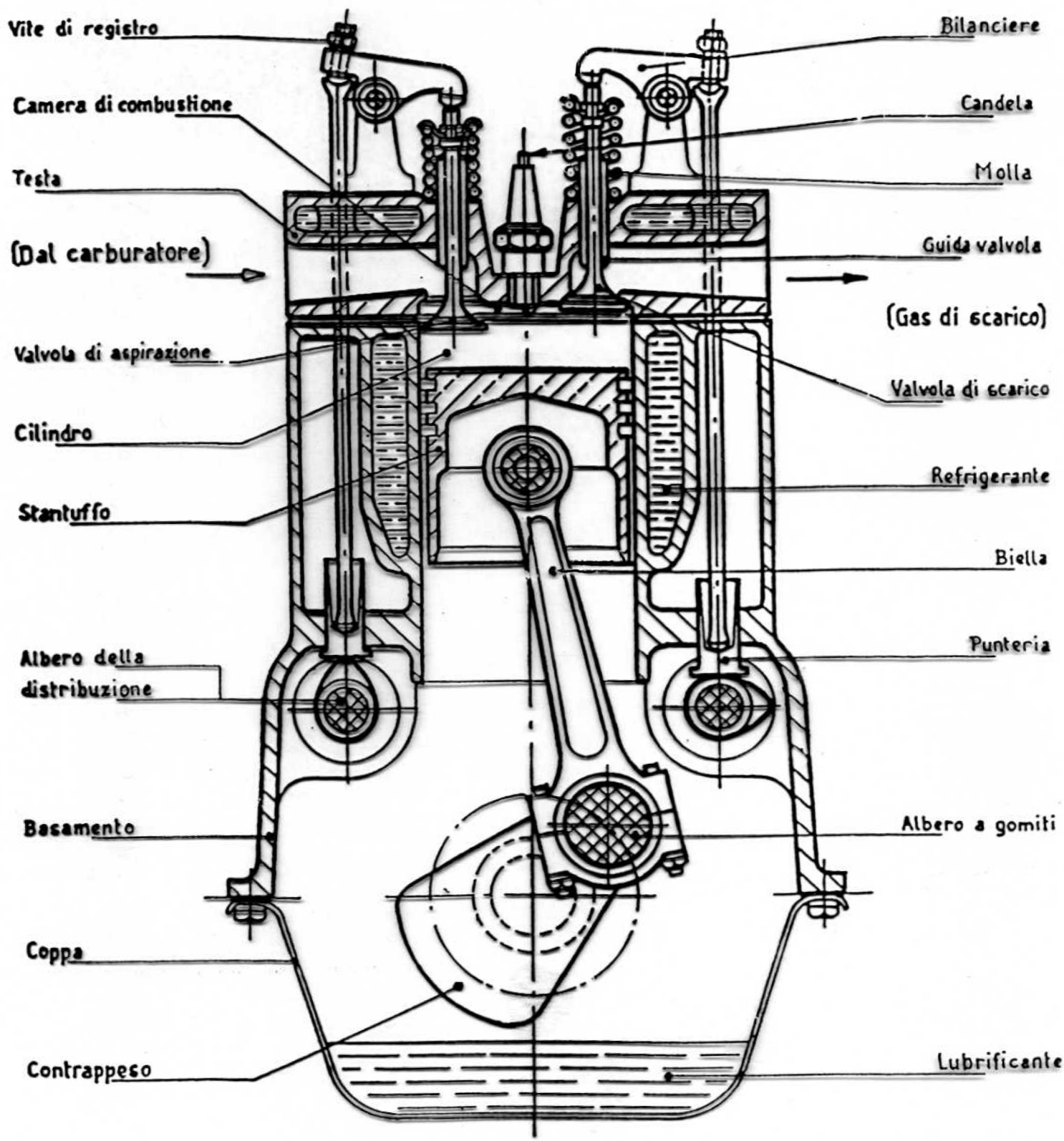




Dimensions :
 R1 : Rayon du stator
 R2 : Rayon du rotor
 e : Excentricité

A : Aspiration
 R : Refoulement
 1 : Stator
 2 : Palettes
 3 : Rotor





RICHIAMI E COMPLEMENTI: IL PRIMO PRINCIPIO DELLA TERMODINAMICA

1. Definizione preliminare

Il primo principio della termodinamica per un sistema stazionario, riferito a un'unità di massa di fluido per la quale, oltre all'energia interna, si considera anche l'energia cinetica e quella di posizione, è dato dalla relazione:

$$q_{1-2} - l_{1-2} = u_2 - u_1 + \frac{c_2^2}{2} - \frac{c_1^2}{2} + g \cdot z_2 - g \cdot z_1 \quad (1)$$

dove q_{1-2} è il calore e l_{1-2} il lavoro scambiato nella trasformazione dallo stato iniziale 1 allo stato finale 2, mentre u , c , z sono rispettivamente i valori, negli stessi stati, dell'energia interna, della velocità e dell'altezza rispetto ad un quota di riferimento posseduti dall'unità di massa di fluido considerata.

Introducendo la definizione di energia totale immagazzinata (*):

$$u_t = u + \frac{c^2}{2} + g \cdot z$$

l'equazione (1) diventa, con scrittura più sintetica:

$$q_{1-2} - l_{1-2} = u_{t2} - u_{t1} \quad (1')$$

In un sistema con deflusso, il lavoro scambiato è esprimibile come somma di:

- eventuale lavoro tecnico utile l'_{1-2} (diverso da zero solo se nel sistema è presente un organo mobile che interagisce con il fluido);
- lavoro d'introduzione del fluido nel sistema $-p_1 \cdot v_1$ (negativo, perché fornito al sistema dall'esterno);
- lavoro d'espulsione del fluido dal sistema $p_2 \cdot v_2$ (positivo, perché ceduto dal sistema all'esterno),

dove v_1 e v_2 indicano il volume specifico del fluido negli stati corrispondenti, cioè:

$$l_{1-2} = l'_{1-2} + p_2 \cdot v_2 - p_1 \cdot v_1 \quad (2)$$

Sostituendo la (2) nella (1) si ottiene:

$$q_{1-2} - l'_{1-2} = u_2 + p_2 \cdot v_2 - u_1 - p_1 \cdot v_1 + \frac{c_2^2}{2} - \frac{c_1^2}{2} + g \cdot z_2 - g \cdot z_1 \quad (3)$$

(*). A. Cavallini, L. Mattarolo, Termodinamica Applicata, ed. CLEUP, 1999, pag.62

2. Formulazione utile per lo studio delle macchine idrauliche

Consideriamo ora il caso del deflusso di un fluido incomprimibile in una macchina idraulica, per la quale si possono formulare le seguenti ipotesi:

- flusso adiabatico (ipotesi comune a tutte le turbomacchine), per cui $q_{1-2} = 0$;
- volume specifico costante, per cui $v_1 = v_2$ (in realtà ci può essere una piccola variazione di volume, in funzione della temperatura).

L'equazione (3) diventa allora:

$$l'_{1-2} = u_1 - u_2 + v \cdot (p_1 - p_2) + \frac{c_1^2}{2} - \frac{c_2^2}{2} + g \cdot z_1 - g \cdot z_2 \quad (3')$$

Introducendo ancora la densità del fluido ρ , ricordando che $u = c_v \cdot T$, dove c_v è il calore specifico a volume costante, e ordinando i termini si ottiene:

$$l'_{1-2} = c_v \cdot (T_1 - T_2) + \frac{1}{\rho} \cdot \left(p_1 + \frac{1}{2} \cdot \rho \cdot c_1^2 + \rho \cdot g \cdot z_1 - p_2 - \frac{1}{2} \cdot \rho \cdot c_2^2 - \rho \cdot g \cdot z_2 \right) \quad (3'')$$

Si possono ora ricordare le seguenti definizioni:

- pressione statica: p
- pressione di ristagno o di arresto: $p_0 = p + \frac{1}{2} \cdot \rho \cdot c^2$
- pressione totale: $p_t = p + \frac{1}{2} \cdot \rho \cdot c^2 + \rho \cdot g \cdot z$

Introducendo tali grandezze nell'equazione (3''), la (3) diventa infine:

$$l'_{1-2} = c_v \cdot (T_1 - T_2) + \frac{1}{\rho} \cdot (p_{t1} - p_{t2}) \quad (4)$$

L'equazione (4) mostra come il lavoro tecnico di una macchina idraulica è dato dalla somma della variazione di pressione totale e di energia interna del fluido. La variazione di energia interna consegue all'aumento di temperatura (in genere molto piccolo) dovuto alle irreversibilità. Nel caso in cui il lavoro tecnico utile sia nullo (situazione che caratterizza gli organi statorici delle macchine), la (4) diventa:

$$c_v \cdot (T_2 - T_1) = \frac{1}{\rho} \cdot (p_{t1} - p_{t2}) \quad (5)$$

La relazione (5) lega la perdita di carico (cioè la riduzione di pressione totale) alla dissipazione di energia dovuta alle irreversibilità. In assenza di dissipazioni (e ricordando l'ipotesi di deflusso adiabatico) la temperatura rimane costante, e la (5) si riduce alla scrittura: $p_t = \text{cost.}$, cioè:

$$p_t = p + \frac{1}{2} \cdot \rho \cdot c^2 + \rho \cdot g \cdot z = \text{cost.} \quad (6)$$

Abbiamo così ritrovato il teorema di Bernoulli.

3. Formulazione utile per lo studio delle macchine termiche

Consideriamo ora il caso del deflusso di un fluido generico, anche comprimibile, in una macchina. È conveniente in questo caso introdurre una nuova grandezza di stato, l'entalpia, così definita:

$$h = u + p \cdot v$$

Introducendo tale definizione nell'equazione (3), essa diventa:

$$q_{1-2} - l'_{1-2} = h_2 - h_1 + \frac{c_2^2}{2} - \frac{c_1^2}{2} + g \cdot z_2 - g \cdot z_1 \quad (7)$$

Si possono ora introdurre le seguenti definizioni, in analogia a quanto fatto in precedenza per la pressione:

- entalpia statica: h
- entalpia di ristagno o di arresto: $h_0 = h + \frac{c^2}{2}$
- entalpia totale: $h_t = h + \frac{c^2}{2} + g \cdot z$

Introducendo tali grandezze nell'equazione precedente, la (7) diventa infine:

$$q_{1-2} - l'_{1-2} = h_{t2} - h_{t1} \quad (8)$$

L'equazione (8) si presta particolarmente bene a studiare in modo formalmente semplice i diversi componenti di una macchina termica, come di seguito illustrato:

- rotore (adiabatico): $q_{1-2} = 0$ per cui: $l'_{1-2} = h_{t1} - h_{t2}$
- statore (adiabatico): $q_{1-2} = 0$ e $l'_{1-2} = 0$ per cui: $h_{t2} = h_{t1}$ (ossia: $h_t = cost.$)
- scambiatore di calore: $l'_{1-2} = 0$ per cui: $q_{1-2} = h_{t2} - h_{t1}$

Si osservi, confrontando le equazioni esplicitate per la macchina idraulica e per il caso generale valido anche per la macchina termica, che in un elemento adiabatico e statorico la costanza del trinomio di Bernoulli vale solo per deflussi reversibili (non esistenti in natura), mentre la costanza dell'entalpia totale vale anche per deflussi irreversibili (cioè reali).

4. Esempi illustrativi: deflusso nei diffusori e negli ugelli

I diffusori sono elementi statorici nei quali una corrente fluida aumenta la sua pressione statica mediante riduzione dell'energia cinetica.

Lo schema base di un diffusore ad asse orizzontale e il diagramma h-s del corrispondente processo di diffusione sono rappresentati in fig. 1. La trasformazione 1-2 evidenziata è una politropica, quindi reversibile, che ha in comune con il processo di diffusione reale solo i punti iniziale e finale.

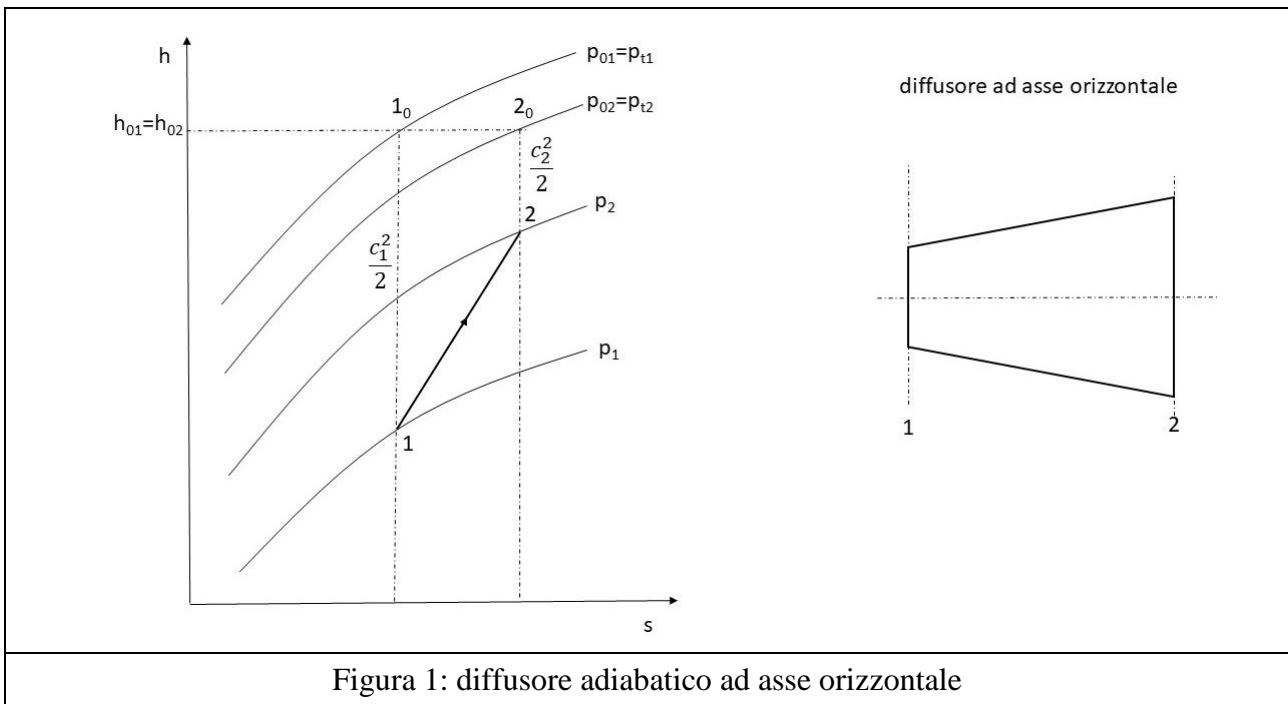


Figura 1: diffusore adiabatico ad asse orizzontale

Si suppone che il processo sia adiabatico per cui, essendo anche il dispositivo statorico, si conserva l'entalpia totale. Inoltre, poiché l'asse è orizzontale, l'entalpia totale è assimilabile all'entalpia di ristagno per cui, indicando con i pedici 1 e 2 l'inizio e la fine della trasformazione, l'equazione del primo principio della termodinamica diventa $h_{01} = h_{02}$.

Mentre la differenza di entalpia tra i punti rappresentativi delle condizioni statiche e quelli rappresentativi delle condizioni di ristagno è sempre ottenibile con la semplice relazione $h_0 - h = \frac{1}{2} \cdot c^2$, la corrispondente differenza di pressione si può calcolare con la relazione $p_0 - p = \frac{1}{2} \cdot \rho \cdot c^2$ solo nel caso di fluidi incompressibili, cioè in correnti a basso numero di Mach (tipicamente minore di 0.3), come sarà chiarito più avanti.

In generale, p_0 può sempre essere ottenuto da p , o viceversa, disponendo di tabelle o diagrammi termodinamici (come ad esempio il diagramma di Mollier per il vapore d'acqua) oppure disponendo delle equazioni di stato del fluido, applicata alla trasformazione isoentropica tra le condizioni statiche e quelle di ristagno.

Si osserva che la pressione totale, coincidente in questo caso con quella di ristagno, non si conserva a causa dell'incremento di entropia dovuto alle irreversibilità.

Gli ugelli sono elementi statorici nei quali una corrente fluida aumenta la sua velocità mediante riduzione della pressione statica.

Lo schema base di un ugello ad asse orizzontale (subsonico, come sarà chiarito più avanti) e il diagramma h-s del corrispondente processo di espansione sono rappresentati in fig. 2.

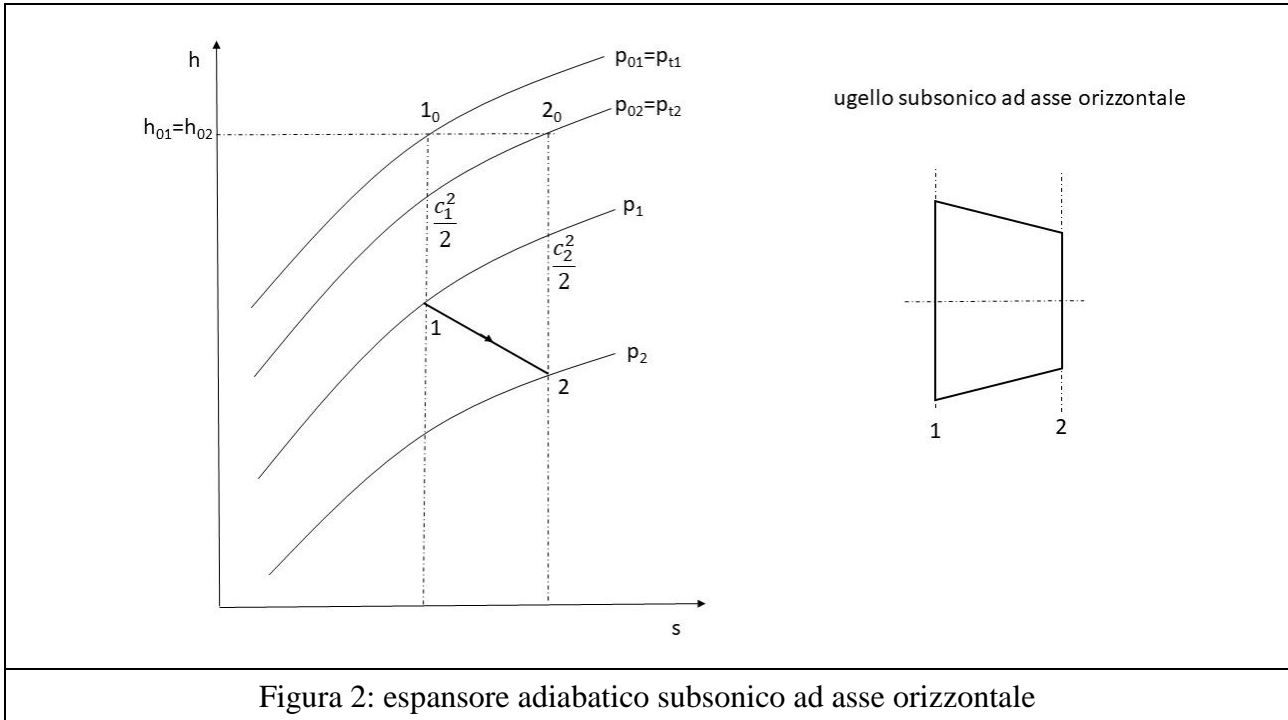


Figura 2: espansore adiabatico subsonico ad asse orizzontale

Valgono anche in questo caso le osservazioni di carattere termodinamico fatte per il diffusore.

Si osserva che l'inclinazione delle pareti di un ugello potrà essere molto più elevata di quella delle pareti di un diffusore perché le linee di corrente di un flusso accelerato non tendono a staccarsi dalle pareti, mentre quelle di un flusso decelerato si separano già con semi-angoli di apertura superiori a 4° - 5° . Con la separazione aumentano le dissipazioni di energia e si riduce l'effetto di diffusione.

RICHIAMI E COMPLEMENTI: EFFLUSSO DEI FLUIDI - UGELLI

1. Introduzione: l'equazione di continuità per fluidi incomprimibili e comprimibili

La conservazione della portata in massa \dot{m} di un flusso monodimensionale con velocità c nella sezione di deflusso S , ortogonale al vettore velocità, in un condotto privo di pozzi e di sorgenti è espressa dalla seguente formulazione della equazione di continuità:

$$\dot{m} = \rho \cdot c \cdot S = \text{cost.} \quad (1)$$

Nel caso di deflusso di fluidi incomprimibili la densità ρ è costante, per cui la continuità può essere espressa anche con riferimento alla portata volumetrica Q , cioè:

$$\frac{\dot{m}}{\rho} = Q = c \cdot S = \text{cost.} \quad (2)$$

Nel caso del deflusso di fluidi incomprimibili velocità e sezione sono quindi inversamente proporzionali, e nota una delle due grandezze, oltre al loro prodotto, è quindi banale ricavare l'altra.

Nel caso invece dei fluidi comprimibili la densità non è costante, bensì funzione della pressione e della temperatura, in accordo con l'equazione di stato del fluido, $\rho = f(p, T)$.

Pressione e temperatura dipendono a loro volta dalla velocità e quindi dalla sezione, oltre che dalla adiabaticità o meno delle pareti del condotto e dalla stazionarietà o meno dello stesso.

La soluzione dell'equazione (1), cioè la determinazione del legame in ogni punto dell'asse di un condotto monodimensionale tra la velocità di flusso e la sezione, diventa quindi notevolmente più complessa.

2. Il deflusso adiabatico di un gas ideale in un condotto orizzontale stazionario

Il caso considerato è particolarmente semplice ma altrettanto significativo, poiché riscontrabile in molti componenti delle macchine. In particolare:

- la condizione di adiabaticità è rispettata nei condotti delle turbomacchine e in molti componenti di macchine volumetriche;
- l'ipotesi di orizzontalità, che consente di semplificare la formulazione del primo principio della termodinamica perché si elidono i termini relativi alla variazione di quota, è praticamente influente poiché, nella maggior parte dei deflussi di fluidi comprimibili, il peso di tali termini è trascurabile rispetto a quelli relativi alle energie cinetiche e di pressione;
- la condizione di stazionarietà si applica a tutti componenti statici di una macchina; questi sono classificabili, come sarà illustrato più avanti nel corso di Macchine, in raddrizzatori, diffusori e ugelli;

– l'ipotesi di monodimensionalità, già introdotta al paragrafo precedente, è sostenibile nella maggior parte dei condotti delle macchine, dove lo sviluppo longitudinale è geometricamente prevalente su quello trasversale.

Più limitativa è l'ipotesi di gas ideale (associata alla assunzione di reversibilità del deflusso) e l'introduzione della relativa equazione di stato, applicabile a molti ma non a tutti i gas reali di uso comune nelle macchine. L'inevitabile irreversibilità dei deflussi reali ha influenza più o meno significativa sull'aspetto quantitativo delle analisi che saranno esposte di seguito, ma non ne modifica in maniera sostanziale gli aspetti qualitativi, di estrema importanza, che saranno evidenziati.

Applichiamo quindi al caso considerato il primo principio della termodinamica nella formulazione utile per lo studio delle macchine termiche: date le condizioni di adiabaticità e di stazionarietà, esso si riduce alla formulazione $h_t = \text{cost}$ per cui, ricordando anche la condizione di orizzontalità, si ricava immediatamente che $h_0 = h + \frac{c^2}{2} = \text{cost}$. Ne deriva che la velocità in una generica sezione sarà data dalla relazione:

$$c = \sqrt{2 \cdot (h_0 - h)} \quad (2)$$

Ricordando che $h = c_p \cdot T$, dove c_p è il calore specifico a pressione costante, il termine relativo alla variazione di entalpia si può anche scrivere:

$$h_0 - h = c_p \cdot (T_0 - T) = c_p \cdot T_0 \cdot \left(1 - \frac{T}{T_0}\right) \quad (3)$$

Introducendo le ipotesi di gas perfetto, per cui $p \cdot v = R \cdot T$, e di processo adiabatico reversibile, o isoentropico, per cui $p \cdot v^k = \text{cost.}$, si ottiene ancora:

$$\frac{T}{T_0} = \left(\frac{p_0}{p}\right)^{\frac{1-k}{k}} \quad (4)$$

Ricordando ancora che $c_p = \frac{k \cdot R}{k-1}$ e che $R \cdot T_0 = p_0 \cdot v_0$, sostituendo in cascata la (4) nella (3) e nella (2) si ottiene la seguente espressione per la velocità di flusso:

$$c = \sqrt{2 \cdot \frac{k}{k-1} \cdot p_0 \cdot v_0 \cdot \left[1 - \left(\frac{p}{p_0}\right)^{\frac{k-1}{k}}\right]} \quad (5)$$

che può essere sostituita nella equazione di continuità (1).

La densità ρ che compare nella (1) può essere convenientemente espressa in funzione del suo valore in condizioni di ristagno, ρ_0 , ricordando che per l'equazione di stato scritta in funzione della densità si ha

$\frac{p}{\rho \cdot T} = \frac{p_0}{\rho_0 \cdot T_0}$ da cui, ricordando la (4), si ottiene l'espressione finale della densità:

$$\rho = \rho_0 \cdot \left(\frac{p}{p_0}\right)^{\frac{1}{k}} \quad (6)$$

che può essere sostituita assieme alla (5) nella equazione di continuità (1). Mettendo poi in evidenza la sezione S si ottiene la seguente relazione conclusiva dello studio analitica del deflusso:

$$S = \dot{m} \cdot \left\{ 2 \cdot \frac{k}{k-1} \cdot p_0 \cdot \rho_0 \cdot \left[\left(\frac{p}{p_0}\right)^{\frac{2}{k}} - \left(\frac{p}{p_0}\right)^{\frac{k+1}{k}} \right] \right\}^{-\frac{1}{2}} \quad (7)$$

La (7) esprime la variazione della sezione del condotto in funzione del rapporto delle pressioni p/p_0 per valori assegnati della portata massica e delle condizioni totali a monte (e invarianti lungo il deflusso per le ipotesi fatte): $S = f\left(\frac{p}{p_0}\right)$, [\dot{m}, p_0, ρ_0 costanti].

La funzione (7) ammette un minimo. Esplicitando infatti la condizione $\frac{dS}{d\left(\frac{p}{p_0}\right)} = 0$ si ottiene facilmente che essa corrisponde al valore definito critico del rapporto delle pressioni:

$$\left(\frac{p}{p_0}\right)_{cr} = \left(\frac{2}{k-1}\right)^{\frac{k}{k-1}} \quad (8)$$

che sostituito nella (5) fornisce il corrispondente valore critico della velocità:

$$c_{cr} = \sqrt{k \cdot R \cdot T_{cr}} \quad (9)$$

dove T_{cr} è il valore locale di temperatura nella corrispondente sezione minima, ottenibile dalla (7), e detta sezione critica, S_{cr} .

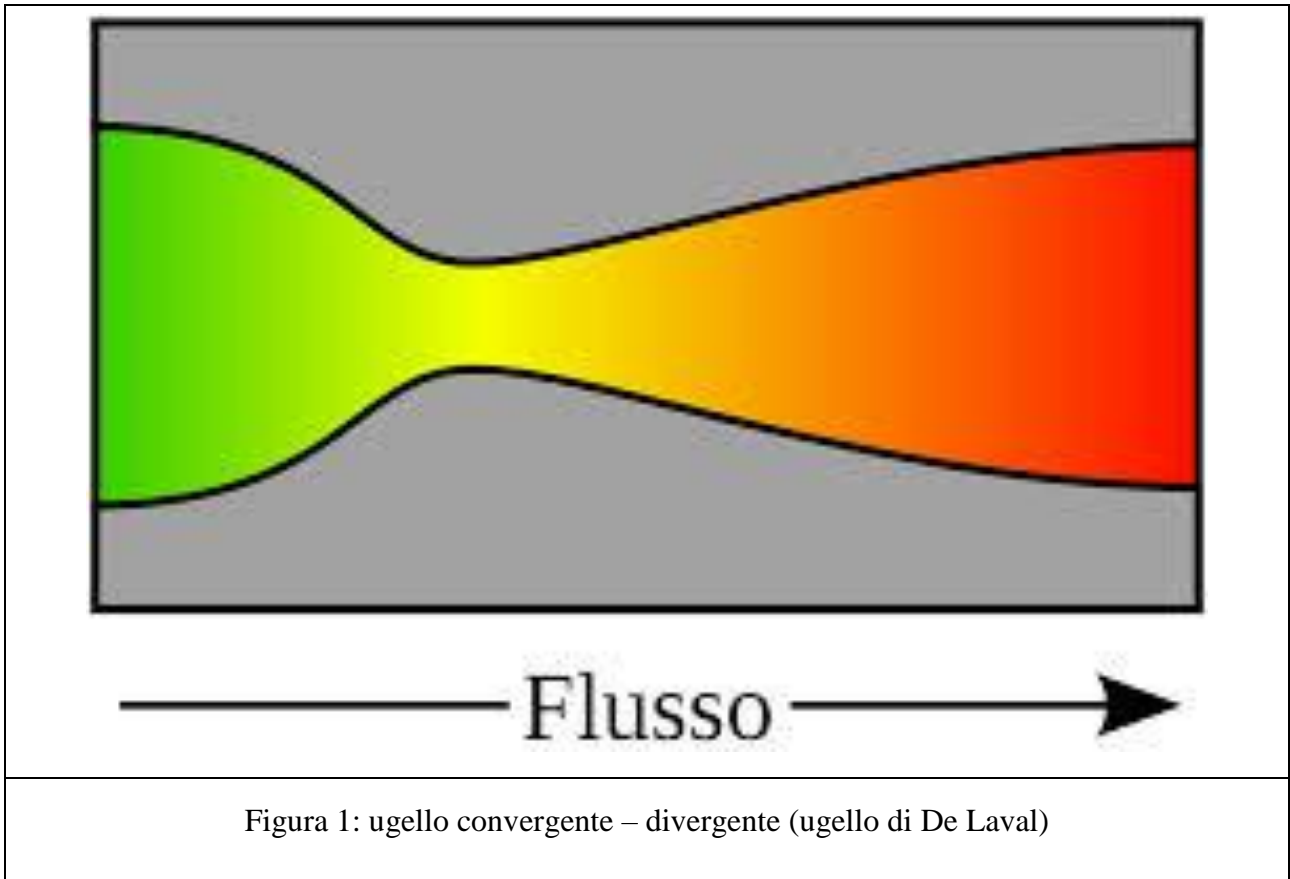
La (9) è l'equazione della velocità locale del suono $a \equiv c_{cr}$, per cui nella sezione critica il numero di Mach, $M_a = c/a$, è unitario.

Immaginiamo ora di seguire l'evoluzione della sezione, in accordo con la eq. (7), al progressivo diminuire della pressione locale p fino a un valore finale, inferiore a quello dato dal rapporto critico delle pressioni.

Disponendo tali valori della sezione lungo la direzione del flusso in modo da ottenere un profilo corretto dal punto di vista fluidodinamico, si ottiene la tipica conformazione convergente-divergente dell'ugello detto di De Laval.

Il gradiente di variazione della sezione è più elevato nel tratto convergente perché le linee di corrente, a differenza di quanto avviene nel tratto divergente, seguono più facilmente il profilo del condotto senza incorrere nel distacco di vena e nelle conseguenti dissipazioni di energia e distorsioni del flusso.

Con riferimento alla fig. 1, nel tratto iniziale convergente, colorato in verde, il flusso è subsonico (e il numero di Mach è $M_a < 1$), nella sezione ristretta gialla è, come detto in precedenza, sonico e nella sezione finale divergente colorata in rosso è supersonico ($M_a > 1$).



La struttura convergente-divergente può essere spiegata in maniera intuitiva osservando che, con la progressiva diminuzione della pressione, lungo l'asse del condotto coesistono un gradiente di aumento della velocità e uno di aumento del volume specifico: inizialmente prevale il primo, e si richiede quindi una riduzione di sezione, ma in condizioni supersoniche viene a prevalere il secondo e il soddisfacimento della equazione di continuità porta all'allargamento di sezione.

Per una comprensione fenomenologica più completa della fluidodinamica degli ugelli è utile illustrarne il funzionamento sia in condizioni di off-design che di design, trattando inizialmente un ugello solamente convergente e poi uno convergente-divergente.

Per il primo caso si osservi la Fig.14.10 (*).

(*) A. Cavallini, L. Mattarolo, Termodinamica Applicata, ed. CLEUP, 1999

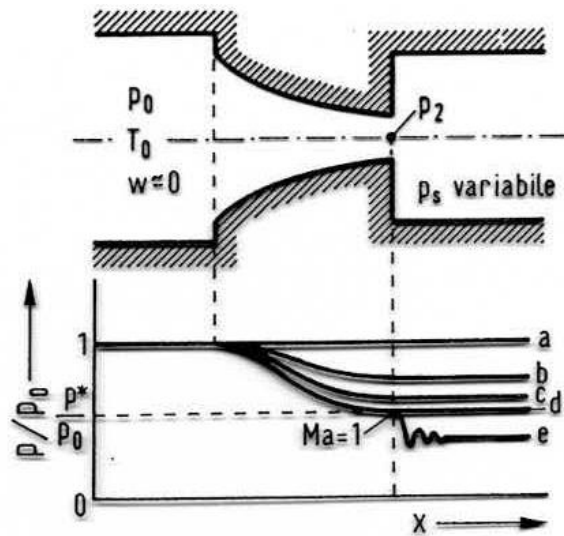


Fig. 14.10. Ugello convergente nel quale un gas si espande isoentropicamente in diverse condizioni operative.

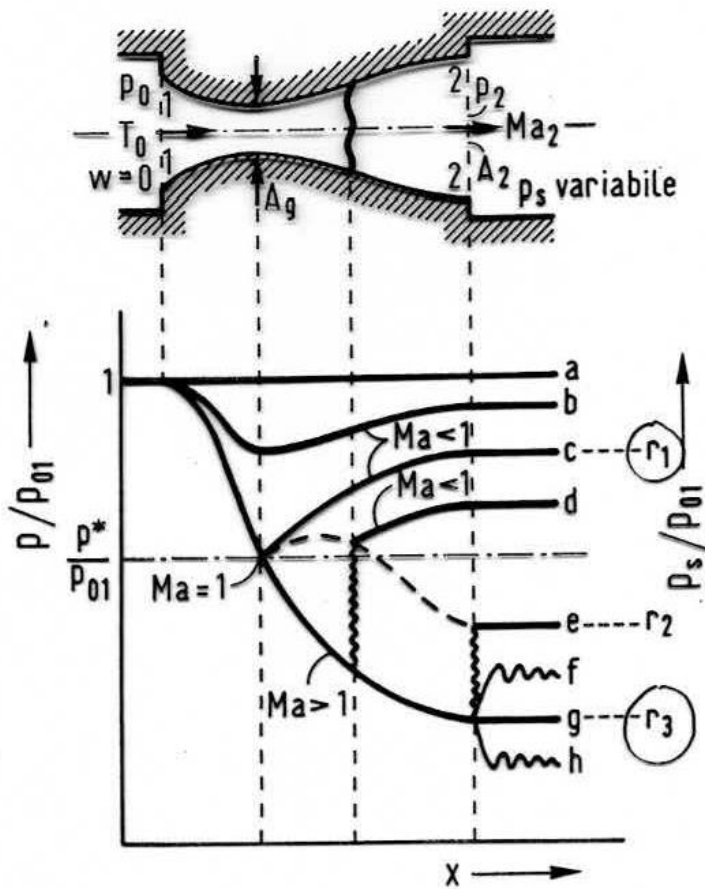


Fig. 14.13. Ugello convergente-divergente nel quale un gas si espande isoentropicamente (con eventuale formazione di onde d'urto normali) in diverse condizioni operative.

Vi sono illustrate le seguenti condizioni di funzionamento:

- caso a): la pressione allo scarico p_s è uguale a p_0 , non vi è gradiente di pressione, di conseguenza sono nulle velocità e portata;
- casi b) e c): la pressione allo scarico diminuisce progressivamente ma il rapporto p_s/p_0 è superiore al valore critico, indicato in figura con p^*/p_0 . La velocità nell'ugello è sempre subsonica e la pressione p_2 nella sezione di uscita coincide con p_s ;
- caso d): è il caso di design di quell'ugello. La pressione allo scarico ha il valore corrispondente al rapporto delle pressioni critico, la velocità d'uscita è sonica e la pressione di uscita è ancora eguale a quella imposta allo scarico;
- caso e): la pressione di scarico è inferiore a quella corrispondente al rapporto delle pressioni critico, le condizioni di flusso interne all'ugello sono identiche a quelle del caso d) per cui nella sezione di uscita si riscontra una discontinuità a gradino della pressione, essendo p_2 maggiore di p_s . Essa viene recuperata a valle dell'ugello con la formazione di onde d'urto fortemente dissipative. L'equazione (7) non è più applicabile all'intero processo, la portata defluente è identica a quella, massima, del caso d) ed è diventata costante e indipendente dalla pressione allo scarico: si verifica il blocco sonico della portata e si dice che l'ugello è "ingolfato" (in inglese, condizione di "choking").

Per il caso convergente-divergente si osservi la Fig.14.13 (*). Vi sono illustrate le seguenti condizioni di funzionamento:

- caso a): la pressione allo scarico p_s è uguale a p_0 , non vi è gradiente di pressione, di conseguenza sono nulle velocità e portata;
- caso b): la pressione allo scarico è diminuita ma il rapporto tra la pressione nella sezione di gola (ora diversa da quella di scarico p_s) e p_0 , è superiore al valore critico. La velocità nell'ugello è sempre subsonica e la pressione p_2 nella sezione di uscita coincide con p_s . In queste condizioni l'ugello è un tubo di Venturi: la corrente nel tratto divergente decelera recuperando pressione;
- caso c): analogo al caso b) ma la pressione allo scarico è diminuita fino al raggiungimento nella sezione di gola del valore critico del rapporto delle pressioni. La velocità nell'ugello è subsonica tranne che nella sezione di gola, dove è diventata sonica, la pressione p_2 nella sezione di uscita continua a coincidere con p_s e l'ugello si comporta ancora da tubo di Venturi;
- casi d), e), f): la pressione allo scarico continua a diminuire, l'ugello si comporta per un tratto come previsto dalla equazione (7) anche nel divergente, fino a quando avviene il riequilibrio con la pressione di scarico, più alta di quella di design, mediante la formazione di un'onda d'urto interna al condotto.

- Questa si sposta verso la sezione di uscita mano a mano che la pressione allo scarico diminuisce. La velocità diventa supersonica e la portata rimane bloccata al valore del caso c) per cui l'ugello è ingolfato;
- caso g): è il caso di design di quell'ugello, ed è l'unico descrivibile completamente con l'equazione (7). La pressione allo scarico è tale per cui nella sezione di gola si mantiene il rapporto delle pressioni critico ed è anche eguale a quella di uscita dall'ugello. Il flusso è supersonico, non ci sono onde d'urto e l'ugello è ingolfato;
 - caso h): l'ulteriore diminuzione della pressione di scarico non altera il flusso interno all'ugello ma ne causa un peggioramento della efficacia, perché si crea un gradino di pressione allo scarico con la conseguente formazione di onde d'urto a valle dell'ugello. Naturalmente la portata resta bloccata al valore di ingolfamento.

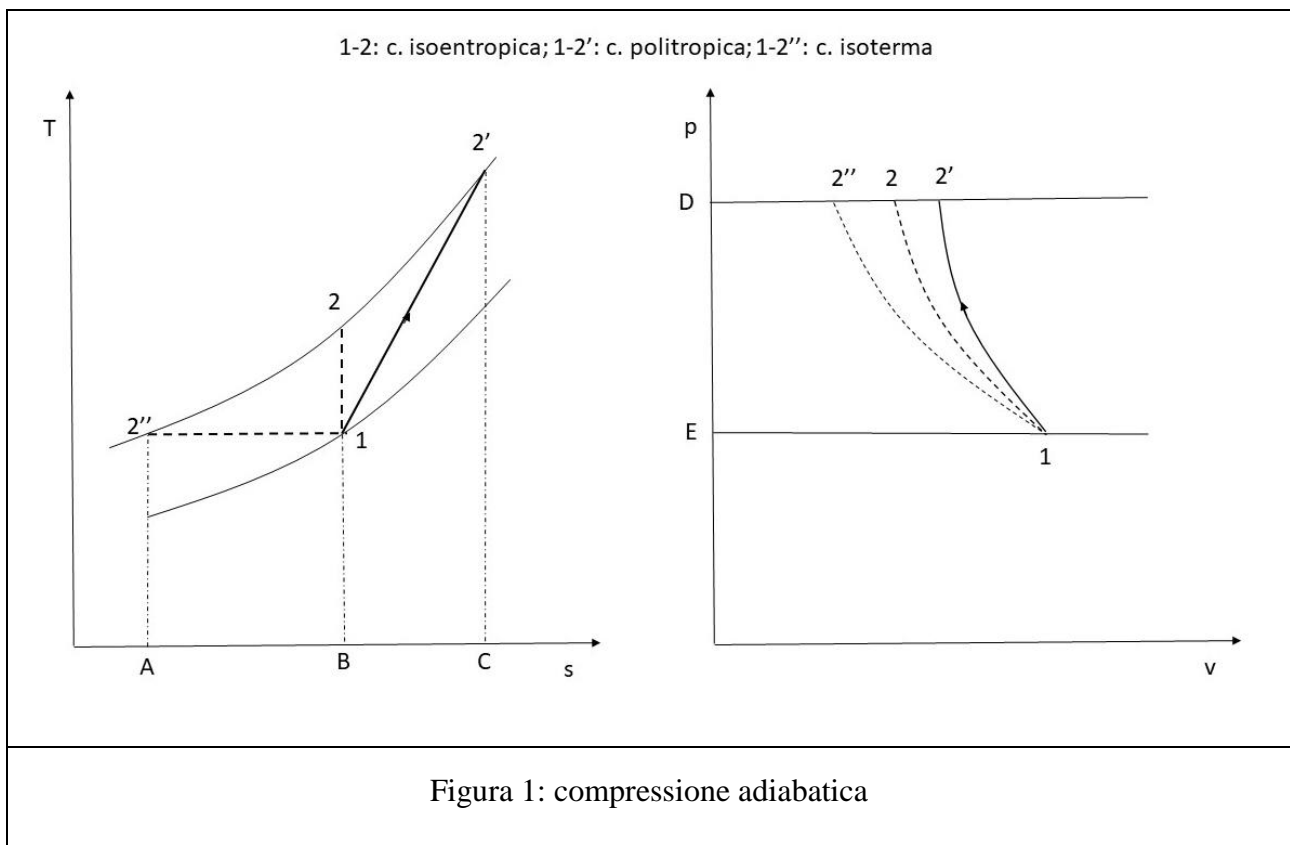
RICHIAMI E COMPLEMENTI: LE TRASFORMAZIONI IDEALI E REALI DI COMPRESSIONE E DI ESPANSIONE

Le trasformazioni termodinamiche di maggior interesse nello studio delle macchine a fluido sono:

- le trasformazioni isoentalpiche, come quelle relative ai deflussi descritti in precedenza;
- le compressioni adiabatiche;
- le espansioni adiabatiche.

1. Compressione adiabatica (di un gas perfetto)

Si consideri la compressione di una unità di massa di fluido da uno stato iniziale 1 a uno stato finale, come illustrato sui piani termodinamici T-s e p-s di fig. 1.



Si consideri la compressione adiabatica (come avviene comunemente, almeno nelle turbomacchine) e il fluido sia un gas ideale, come possono essere considerati i gas di utilizzo più frequente nelle macchine come l'aria, l'azoto ecc.

Si trascurino inoltre in questa analisi, per semplicità formale, i contributi energetici dei termini cinetici e di posizione rispetto a quello statico di pressione o di entalpia.

Se la compressione fosse ideale sarebbe una isentropica, legittimamente rappresentabile come una sequenza nota di stati di equilibrio (trasformazione 1-2).

La compressione adiabatica reale avviene invece con aumento di entropia, per cui lo stato finale della trasformazione diventa, a parità di pressione rispetto al processo ideale, quello dei punti 2'.

I punti 1 e 2', reali, possono essere collegati con una trasformazione reversibile politropica di esponente n (non reale, quindi, ma tracciabile sui piani termodinamici).

Applichiamo quindi il primo principio della termodinamica a queste trasformazioni. L'espressione sintetica $q = \Delta h + l'$, dove q e l' sono rispettivamente il calore e il lavoro tecnico utile scambiato nella trasformazione, può essere così esplicitata nei due casi, con il consueto significato dei simboli:

– trasformazione isentropica 1-2 : $0 = \int_1^2 c_p \cdot dT - \int_1^2 v \cdot dp$ (1)

– trasformazione politropica 1-2' : $\int_1^{2'} T \cdot ds = \int_1^{2'} c_p \cdot dT - \int_1^{2'} v \cdot dp$ (2)

Si osservi, a dimostrazione del fatto che la trasformazione politropica non è la trasformazione reale, che il calore scambiato $q = \int_1^{2'} T \cdot ds$ è non nullo, a fronte di una trasformazione reale adiabatica.

È interessante individuare sui diagrammi T-s e p-v le aree corrispondenti agli integrali delle equazioni (1) e (2), come riportato in tabella 1.

Il lavoro reale corrisponde alla variazione di entalpia della trasformazione politropica, in virtù del primo principio della termodinamica applicato a un processo adiabatico e considerato che gli stati iniziali e finale delle compressioni reale e politropica sono gli stessi.

<i>integrale</i>	<i>area diagr. T-s</i>	<i>area diagr. p-v</i>	<i>significato fisico</i>
$\int_1^{2'} T \cdot ds$	B-1-2'-C	-	calore scambiato politropico
$\int_1^{2'} c_p \cdot dT$	A-2''-2'-C	-	lavoro reale
$\int_1^{2'} v \cdot dp$	A-2''-2'-1-B	D-2'-1-E	lavoro politropico
$\int_1^2 c_p \cdot dT = \int_1^2 v \cdot dp$	A-2''-2-B	D-2-1-E	lavoro isentropico
Tabella 1: compressione adiabatica			

L'individuazione dell'area corrispondente si spiega, con riferimento alla simbologia del diagramma T-s, considerando che il punto 2'' ha la stessa temperatura del punto 1 e quindi, per l'ipotesi di gas ideale, ha anche la stessa entalpia. La differenza di entalpia tra i punti 2'-1 e 2''-1 è quindi la stessa, e corrisponde al calore

scambiato dalla trasformazione isobara, a lavoro tecnico utile nullo, 1-2''. Questo calore è rappresentato proprio dall'area sottesa da tale trasformazione sull'asse delle ascisse, come riportato in tabella 1.

Allo stesso modo si individua l'area corrispondente al lavoro isentropico.

Si osservi anche che il lavoro reale non è rappresentabile con un'area sul piano p-v, pur essendo questo il così detto piano del lavoro o di Clapeyron.

Confrontando ora i lavori si osserva che quello reale è il più elevato, seguito da quello politropico e da quello isentropico.

Si osserva anche dai diagrammi termodinamici che la compressione più conveniente sarebbe la isoterma (trasformazione 1-2''): questa è assai raramente realizzabile nelle macchine, e viene usualmente approssimata con la compressione frazionata a più stadi con interrefrigerazione, studiata in Fisica Tecnica, dove lo studio di ogni singolo stadio si riconduce comunque ai casi oggetto di questa analisi.

La differenza tra i lavori politropico e isentropico è detta lavoro di controrecupero, ed è rappresentata sia sul piano T-s che su quello p-v dal triangolo mistilineo 1-2-2'.

La differenza tra i lavori reale e isentropico è la somma del calore scambiato politropico e del lavoro di controrecupero.

Da questo deriva la possibilità di interpretazione fisica del significato di quest'ultimo: si tratta del lavoro in più richiesto alla compressione reale quale conseguenza dell'aumento di volume del fluido compresso rispetto a quello che esso avrebbe a parità di pressione nella compressione isentropica.

Tale aumento è dovuto al riscaldamento del fluido causato dalle irreversibilità e interpretato come calore scambiato con una sorgente esterna nella trasformazione politropica.

Si possono ora definire i rendimenti di compressione, confrontando il lavoro reale con quelli reversibili delle trasformazioni isentropica e politropica, rispettivamente.

Le espressioni riportate di seguito si ottengono risolvendo gli integrali delle eq. 1-2 con l'introduzione dell'equazione di stato del gas ideale (**).

Rendimento di compressione adiabatico o isentropico:

$$\eta_{c,is} = \frac{\text{lavoro isentropico}}{\text{lavoro reale}} = \frac{\frac{k}{k-1} \cdot R \cdot T_1 \cdot \left[\left(\frac{p_2}{p_1} \right)^{\frac{k-1}{k}} - 1 \right]}{\frac{k}{k-1} \cdot R \cdot T_1 \cdot \left[\left(\frac{p_2}{p_1} \right)^{\frac{n-1}{n}} - 1 \right]} = \frac{\left(\frac{p_2}{p_1} \right)^{\frac{k-1}{k}} - 1}{\left(\frac{p_2}{p_1} \right)^{\frac{n-1}{n}} - 1} \quad (3)$$

Rendimento di compressione politropico:

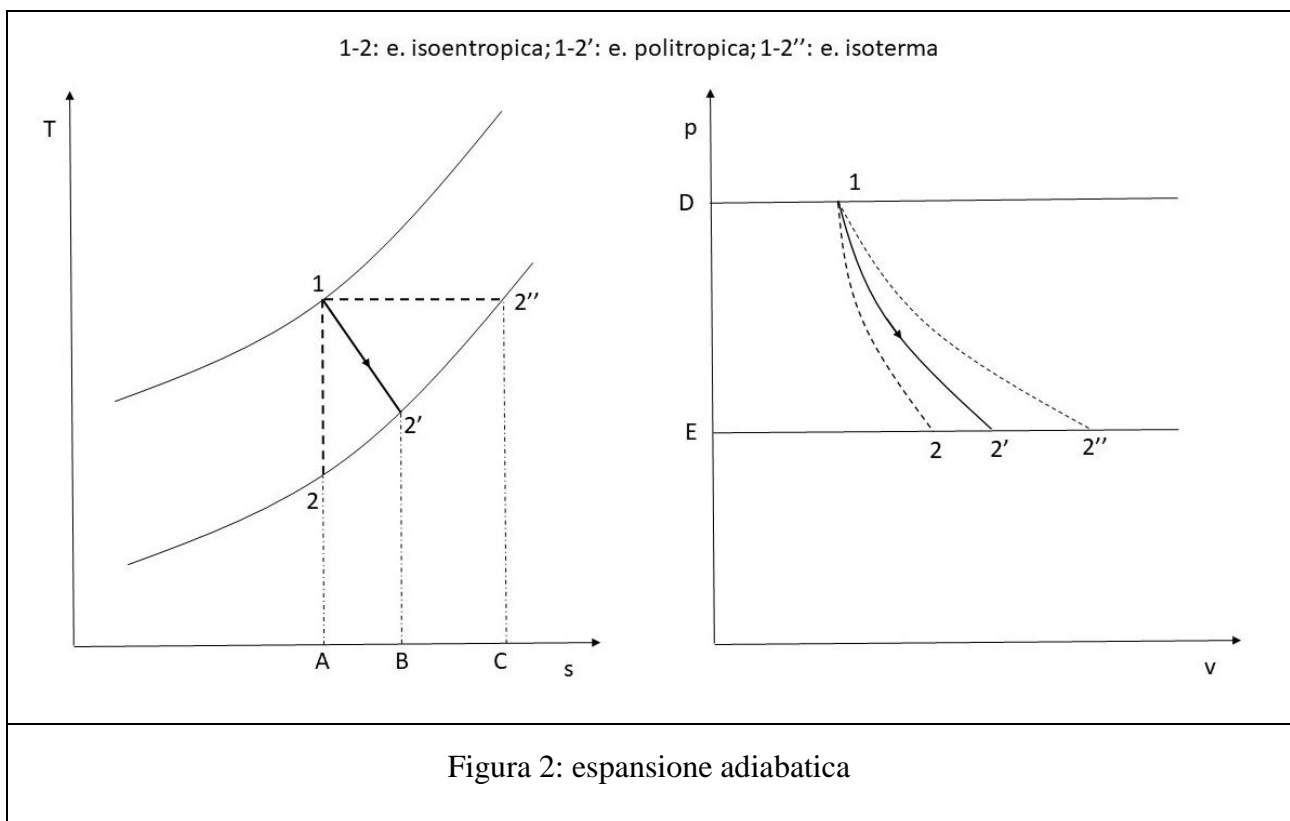
$$\eta_{c,pol} = \frac{\text{lavoro politropico}}{\text{lavoro reale}} = \frac{\frac{n}{n-1} R \cdot T_1 \cdot \left[\left(\frac{p_2}{p_1} \right)^{\frac{n-1}{n}} - 1 \right]}{\frac{k}{k-1} R \cdot T_1 \cdot \left[\left(\frac{p_2}{p_1} \right)^{\frac{n-1}{n}} - 1 \right]} = \frac{n}{n-1} \cdot \frac{k-1}{k} \quad (4)$$

Si osservi che il rendimento politropico è indipendente dal rapporto di compressione, e quindi più adatto a confrontare la bontà termodinamica di compressori di caratteristiche diverse.

Al tendere a uno del rapporto di compressione il rendimento isentropico tende a quello politropico, motivo per cui quest'ultimo è detto anche rendimento isentropico dello stadio infinitesimo.

2. Espansione adiabatica (di un gas perfetto)

Si consideri ora l'espansione di una unità di massa di fluido con le stesse ipotesi fatte nello studio della compressione.



Anche in questo caso il processo è rappresentato nei piani termodinamici T-s e p-s, riportati in figura 2, e possiamo distinguere l'espansione isentropica da quella politropica, entrambe descritte ancora dalle equazioni (1) e (2).

La corrispondenza delle aree sul piano T-s con gli integrali si ottiene con le considerazioni già svolte per il processo di compressione, ed è riportata in tabella 2.

Confrontando i lavori si osserva che quello reale è il minore, seguito da quello isentropico e da quello politropico. Si osserva anche che l'espansione più conveniente sarebbe la isoterma (trasformazione 1-2''): questa non è realizzabile nelle macchine, e viene talvolta approssimata con la espansione frazionata a più stadi con riscaldamenti intermedi, dove lo studio di ogni singolo stadio si riconduce comunque ai casi oggetto di questa analisi.

La differenza tra i lavori reale e isentropico si ottiene sottraendo al calore scambiato politropico il lavoro di recupero.

<i>integrale</i>	<i>area diagr. T-s</i>	<i>area diagr. P-v</i>	<i>significato fisico</i>
$\int_1^{2'} T \cdot ds$	A-1-2'-B	-	calore scambiato politropico
$\int_1^{2'} c_p \cdot dT$	B-2'-2''-C	-	lavoro reale
$\int_1^{2'} v \cdot dp$	A-1-2'-2''-C	D-1-2'-E	lavoro politropico
$\int_1^2 c_p \cdot dT = \int_1^2 v \cdot dp$	A-2-2''-C	D-1-2-E	lavoro isentropico
Tabella 2: espansione adiabatica			

Da questo deriva la possibilità di interpretazione fisica del significato di quest'ultimo: si tratta del lavoro recuperato nella espansione reale a parziale compensazione della dissipazione di energia causata dalle irreversibilità, e interpretata come calore scambiato con una sorgente esterna nella trasformazione politropica.

Essa, generando calore all'interno del flusso, causa l'aumento di volume del fluido espanso rispetto a quello che esso avrebbe a parità di pressione nella espansione isentropica, aumentando il lavoro di espansione.

Ancora in analogia con il caso della compressione, si possono ora definire i rendimenti di espansione, confrontando il lavoro reale con quelli reversibili delle trasformazioni isentropica e politropica, rispettivamente. Le relative formulazioni si ottengono risolvendo anche in questo caso gli integrali delle eq. 1-2 con l'introduzione dell'equazione di stato del gas ideale (**).

Rendimento di espansione adiabatico o isentropico:

$$\eta_{e,is} = \frac{\text{lavoro reale}}{\text{lavoro isentropico}} = \frac{\frac{k}{k-1} \cdot R \cdot T_1 \cdot \left[1 - \left(\frac{p_2}{p_1} \right)^{\frac{n-1}{n}} \right]}{\frac{k}{k-1} \cdot R \cdot T_1 \cdot \left[1 - \left(\frac{p_2}{p_1} \right)^{\frac{k-1}{k}} \right]} = \frac{1 - \left(\frac{p_2}{p_1} \right)^{\frac{n-1}{n}}}{1 - \left(\frac{p_2}{p_1} \right)^{\frac{k-1}{k}}} \quad (5)$$

Rendimento di espansione politropico:

$$\eta_{e,pol} = \frac{\text{lavoro reale}}{\text{lavoro politropico}} = \frac{\frac{k}{k-1} \cdot R \cdot T_1 \cdot \left[1 - \left(\frac{p_2}{p_1} \right)^{\frac{n-1}{n}} \right]}{\frac{n}{n-1} \cdot R \cdot T_1 \cdot \left[1 - \left(\frac{p_2}{p_1} \right)^{\frac{n-1}{n}} \right]} = \frac{k}{k-1} \cdot \frac{n-1}{n} \quad (6)$$

Si osservi che il rendimento politropico è indipendente dal rapporto di espansione, e quindi più adatto a confrontare la bontà termodinamica di espansori di caratteristiche diverse.

Al tendere a uno del rapporto di espansione il rendimento isentropico tende a quello politropico, motivo per cui quest'ultimo è detto anche rendimento isentropico dello stadio infinitesimo.

(**) -----

$$\text{lavoro politropico} = \int_1^{2'} -v \cdot dp$$

$$\text{➤ trasformazione politropica: } p \cdot v^n = p_1 \cdot v_1^n \rightarrow v = v_1 \cdot p_1^{\frac{1}{n}} \cdot p^{-\frac{1}{n}}$$

$$\begin{aligned} \text{➤ } \int_1^{2'} -v \cdot dp &= -v_1 \cdot p_1^{\frac{1}{n}} \cdot \int_1^{2'} p^{-\frac{1}{n}} \cdot dp = -v_1 \cdot p_1^{\frac{1}{n}} \cdot \left[\frac{n}{1-n} \cdot p^{\frac{n-1}{n}} \right] = \frac{n}{1-n} \cdot v_1 \cdot p_1^{\frac{1}{n}} \cdot \left[p_2^{\frac{n-1}{n}} - p_1^{\frac{n-1}{n}} \right] = \\ &= \frac{n}{1-n} \cdot p_1 \cdot v_1 \cdot \left[\left(\frac{p_2}{p_1} \right)^{\frac{n-1}{n}} - 1 \right] = \frac{n}{1-n} \cdot R \cdot T_1 \cdot \left[\left(\frac{p_2}{p_1} \right)^{\frac{n-1}{n}} - 1 \right] \end{aligned}$$

$$\text{lavoro isentropico} = \int_1^2 -v \cdot dp$$

➤ come il lavoro politropico ponendo $n=k$

$$\text{lavoro reale} = - \int_1^{2'} c_p \cdot dT$$

$$\text{➤ } - \int_1^{2'} c_p \cdot dT = c_p \cdot (T_{2'} - T_1) = - \frac{k}{k-1} \cdot R \cdot T_1 \cdot \left(\frac{T_2}{T_1} - 1 \right)$$

$$\text{➤ } \begin{cases} \text{trasformazione politropica: } p \cdot v^n = p_1 \cdot v_1^n \\ \text{gas ideale: } p \cdot v = R \cdot T \end{cases} \rightarrow \frac{T_2}{T_1} = \left(\frac{p_2}{p_1} \right)^{\frac{n-1}{n}}$$

$$\text{➤ } - \int_1^{2'} c_p \cdot dT = \frac{k}{1-k} \cdot R \cdot T_1 \cdot \left[\left(\frac{p_2}{p_1} \right)^{\frac{n-1}{n}} - 1 \right]$$

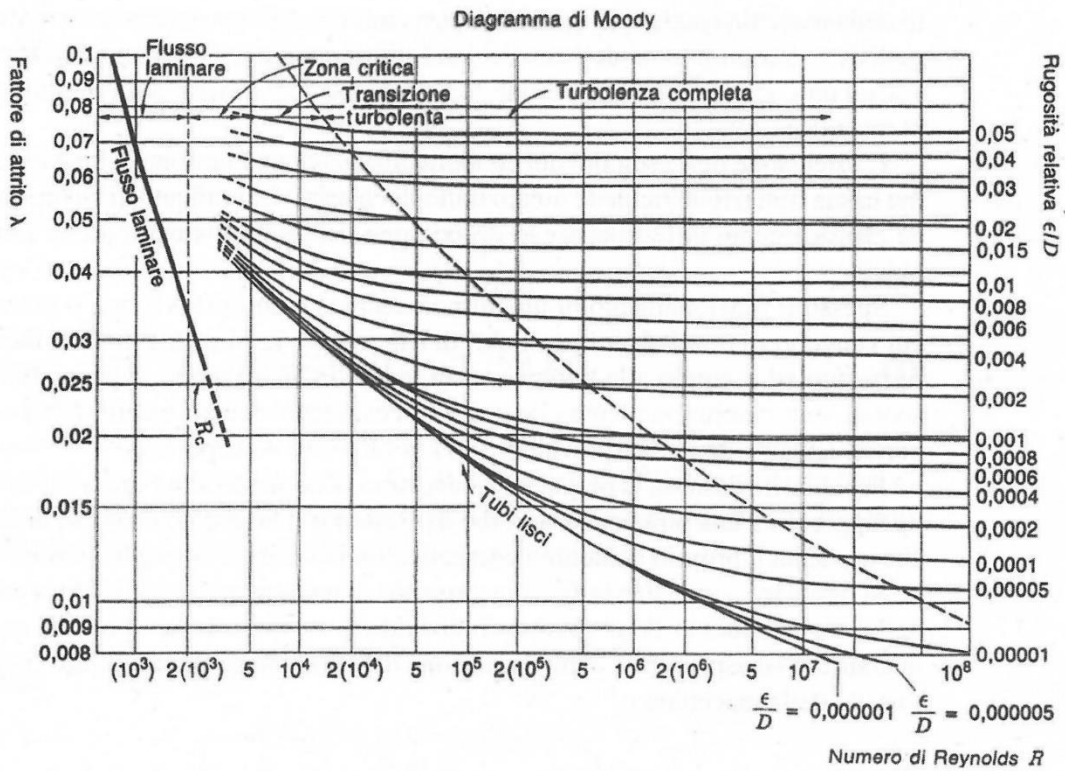


Figura 3.1 Diagramma di Moody per la valutazione del coefficiente di attrito λ in un condotto in funzione del numero di Reynolds e della scabrezza relativa della parete interna

Valvole:

- a saracinesca (aperte): $\xi = 0,19$
- tipo diritto (aperte): $\xi = 0,6:6,5$ (in funzione del tipo, del materiale, del diametro)
- tipo ad angolo (aperte): $\xi = 1,3:3,9$ (" " " " " " " ")
- di non ritorno : $\xi = 1,6:7,5$ (" " " " " " " ")

Raccordi e curve:

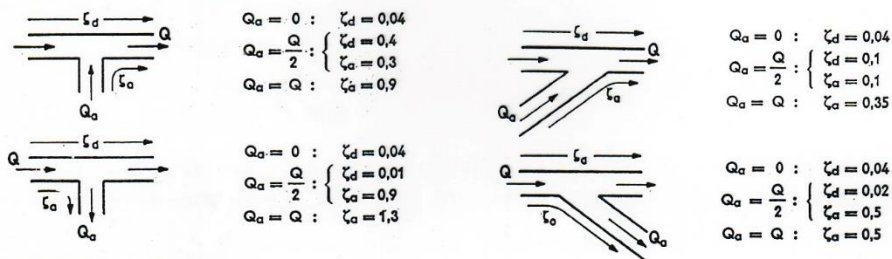
- curva a 90°, R = 3D : $\xi = 2,0$ (D = 25 mm)
- $\xi = 0,6$ (D = 100 mm)
- $\xi = 0,2$ (D = 300 mm)

Imbocchi sagomati:

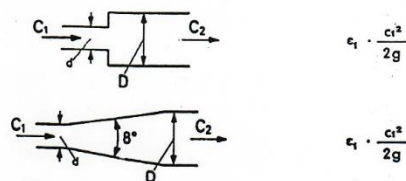


Sbocco da tubazione a serbatoio: $\xi = 1$

Congiunzioni e diramazioni:



Variazioni di sezione:



d/D	0,5	0,6	0,7	0,8	0,9	1,0
$\zeta_1 = \left[\right]$	0,50	0,48	0,42	0,32	0,18	0
$\zeta_1 <$	0,75	0,69	0,61	0,47	0,27	0

TEORIA MONODIMENSIONALE DELLE TURBOMACCHINE

Principi di funzionamento delle turbomacchine

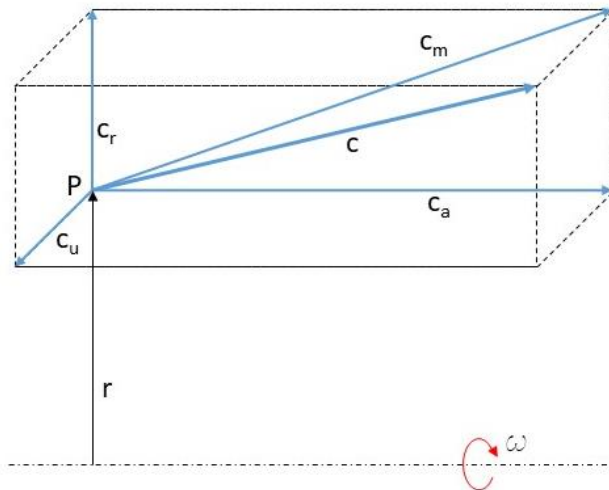
I triangoli di velocità

Nello studio della fluidodinamica delle turbomacchine si distinguono le correnti assolute da quelle relative, e si definiscono i cosiddetti “triangoli di velocità”. Questi sono gli strumenti fondamentali per lo studio dello scambio di energia tra macchina e fluido e per la progettazione delle palettature.

- la corrente assoluta è vista da un osservatore la cui posizione è fissa nello spazio. Le velocità di flusso delle correnti assolute si indicheranno con la lettera c ;
- la corrente relativa è vista da un osservatore solidale alla girante della macchina. Le velocità di flusso delle correnti relative verranno indicate con la lettera w ;
- correnti assolute e relative stanno in relazione tra loro per il tramite della velocità periferica con cui si muove un punto della girante in virtù della sua velocità angolare. La velocità periferica si indicherà con la lettera u ed è il prodotto della velocità angolare per la distanza del punto considerato dall’asse della girante: $u = \frac{D}{2}\omega$, dove D è il diametro del punto considerato.

La relazione vettoriale che lega corrente assoluta, relativa e velocità periferica è $\vec{c} = \vec{u} + \vec{w}$.

Il triangolo delle velocità è lo strumento grafico che permette di rappresentare tale relazione in un punto qualsiasi del campo fluido di una turbomacchina.



Considerato un punto P ad una distanza r dall’asse di rotazione della macchina, il vettore della velocità assoluta, \vec{c} , ad esso applicato può essere scomposto lungo alcune direzioni significative.

- proiettando \vec{c} sulla direzione del raggio che collega P all’asse della macchina si ottiene la componente radiale della velocità assoluta, c_r ;
- proiettando \vec{c} sulla direzione dell’asse di rotazione della macchina si ottiene la componente assiale della velocità assoluta, c_a ;
- proiettando \vec{c} sulla direzione ortogonale al piano che contiene le due componenti sopra definite, ovvero sulla direzione di \vec{u} , si ottiene la componente tangenziale della velocità assoluta, c_u .

La relazione vettoriale tra le diverse componenti è, ovviamente, $\vec{c}_r + \vec{c}_a + \vec{c}_u = \vec{c}$.

Il piano definito dalle componenti \vec{c}_r e \vec{c}_a contiene l'asse di rotazione della macchina, ed è detto piano meridiano. La somma delle due componenti è detta velocità meridiana, $\vec{c}_m = \vec{c}_a + \vec{c}_r$.

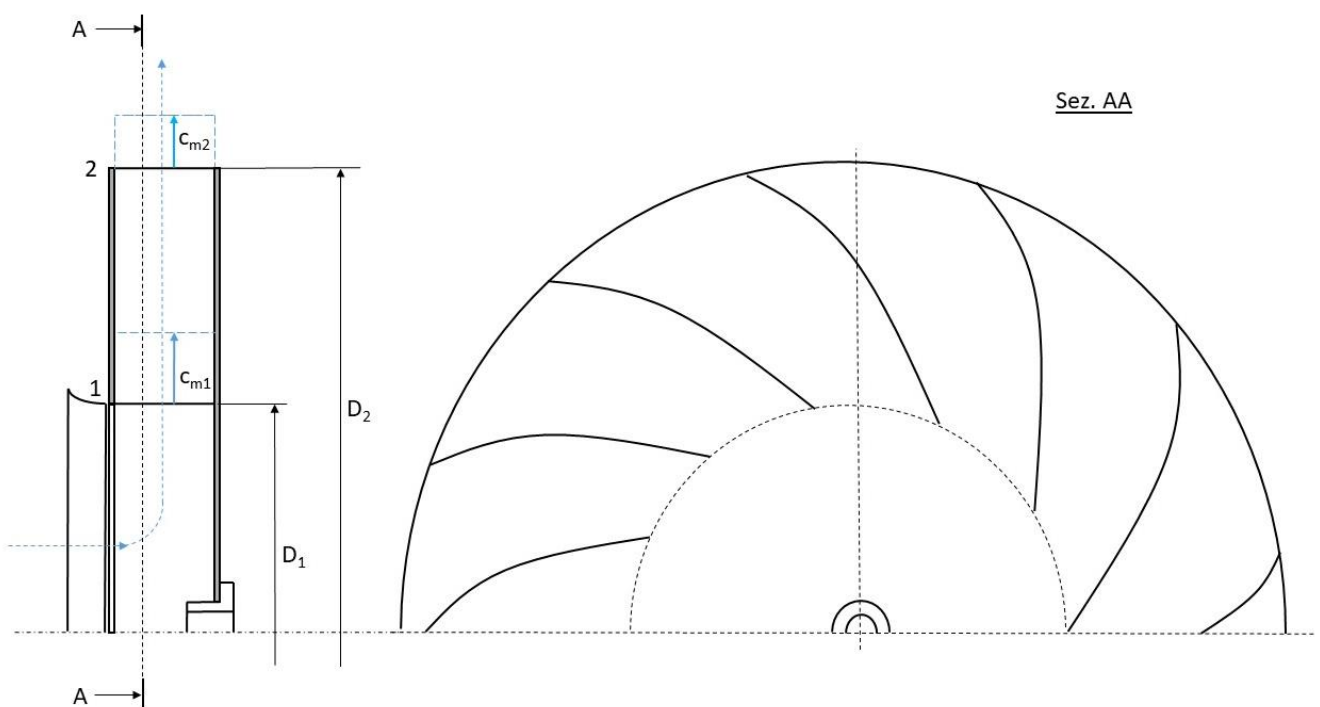
La velocità meridiana è associata al concetto della portata di fluido che attraversa la macchina, mentre la componente tangenziale della velocità assoluta è associata al lavoro che la macchina scambia col fluido, essendo la sola componente che esercita momento rispetto l'asse di rotazione.

Per introdurre alcuni semplici ma fondamentali concetti relativi al funzionamento e alla progettazione delle turbomacchine, e per familiarizzare con l'uso dei triangoli di velocità, andiamo ora a definirne la conformazione con riferimento ai due casi base di macchina radiale e di macchina assiale, assumendone la forma geometrica più semplice possibile.

Macchina radiale centrifuga “elementare”

La macchina radiale centrifuga che possiamo definire “elementare” è costituita da una corona di pale, di lunghezza assiale costante, fissate su di un disco e su una corona di ricoprimento. Sul disco è fissato un mozzo, che alloggia l'albero. Le pale si sviluppano in direzione radiale tra un diametro minimo, in corrispondenza al quale si trova il bordo di ingresso della palettatura, e un diametro massimo, in corrispondenza al quale si trova il bordo di uscita della palettatura. A monte della girante, nella sezione di aspirazione, ci sarà un imbocco statico opportunamente sagomato per guidare l'ingresso della corrente nella macchina, mentre a valle della girante ci potrà essere un organo statorico, la cui funzione sarà studiata successivamente.

Per riferirsi a un caso concreto, la macchina ora descritta potrebbe esser un ventilatore centrifugo nella sua conformazione più basilare.



In assenza di dispositivi, a monte dell'imbocco, che imprimano una componente tangenziale al flusso, la corrente assoluta entrante nella macchina è assiale all'imbocco per poi diventare radiale in corrispondenza al bordo di ingresso delle pale.

Introduciamo ora alcune ipotesi tipiche dell'approccio monodimensionale:

- nei canali palari, la corrente in direzione normale alle sezioni trasversali delle pale è uniforme, ovvero, nel caso qui considerato di pale a sviluppo puramente radiale, il profilo delle velocità è uguale in ogni sezione perpendicolare all'asse di rotazione;
- il profilo delle velocità è assialsimmetrico, cioè è lo stesso su tutte le infinite sezioni meridiane della macchina.

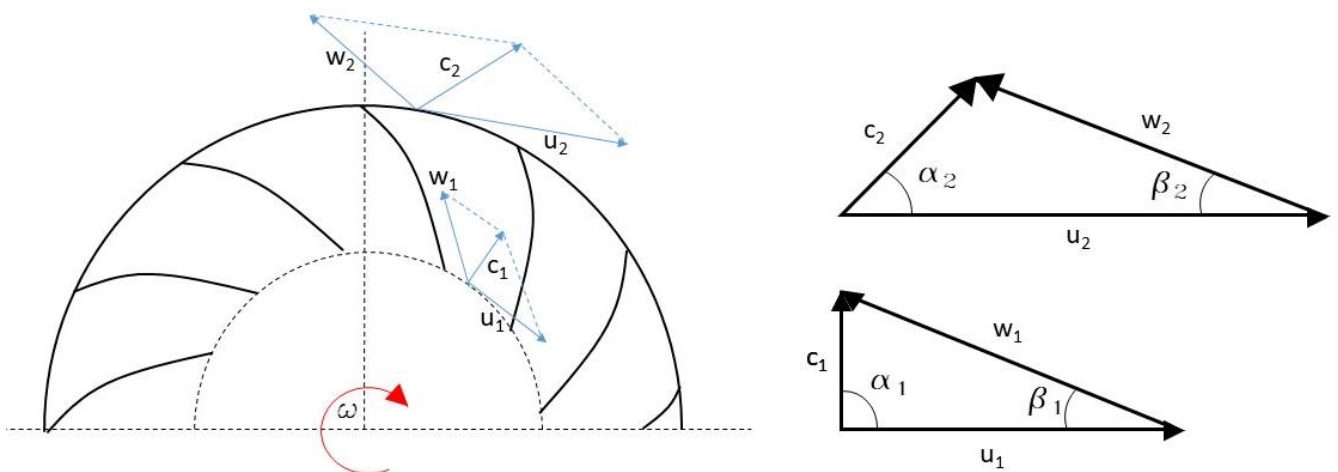
Nella realtà le ipotesi fatte cadono in difetto. In particolare, non è vero che la distribuzione delle velocità sia assialsimmetrica: essa sarà piuttosto periodica, cioè con profilo tra le pale, determinato dalle leggi della meccanica dei fluidi, che si ripete uguale a sé stesso da un canale palare all'altro. L'ipotesi fatta è però sostenibile se attribuiamo alle velocità che andremo a rappresentare il significato di velocità media.

Sezionando la macchina secondo un qualunque piano meridiano vedremo una struttura simmetrica rispetto all'asse di rotazione. Nel disegno tecnico ingegneristico, per semplificare la grafica senza perdita di informazioni, è sufficiente tracciare solo metà di tale struttura, usualmente quella sopra l'asse di rotazione. Ancora per motivi di praticità, nella rappresentazione grafica convenzionale si immagina di ribaltare i bordi di ingresso e di uscita di tutte le pale sul piano di sezione: il risultato è la rappresentazione delle pale tramite una unica traccia dei bordi di ingresso e d'uscita.

Sezionando la macchina secondo un piano normale all'asse di rotazione, cioè secondo un piano interpalare, nel caso semplice allo studio si vede il profilo completo delle pale e dei canali palari da esse delimitati.

Sul piano meridiano sono rappresentabili solo le velocità meridiane, i cui valori non dipendono dal piano scelto per l'ipotesi di assialsimmetria.

Sul piano interpalare, ancora grazie alla semplice struttura della macchina studiata, sono rappresentabili in maniera completa tutte le componenti dei triangoli di velocità, i cui valori non dipendono dal piano scelto, per la prima ipotesi di uniformità della corrente.



I triangoli di velocità possono essere identificati in ogni punto della macchina ma, allo scopo fondamentale di calcolare la variazione del momento della quantità di moto cui è soggetto il fluido durante l'attraversamento della girante e - di conseguenza - di valutare il lavoro scambiato dalla macchina, è sufficiente calcolarli in corrispondenza ai soli bordi di ingresso e di uscita delle pale. Inoltre, per l'ipotesi di assialsimmetria, i triangoli di velocità sul piano interpalare possono essere disegnati in corrispondenza di qualunque punto delle circonferenze sulle quali si appoggiano i bordi d'ingresso e di uscita delle pale.

Tipicamente si indicheranno col pedice 1 le velocità riferite alla sezione di ingresso della pala e con il pedice 2 quelle riferite alla sezione d'uscita.

Nel caso allo studio risulta: $c_{m1} \equiv c_{r1} \equiv c_1$, $c_{m2} \equiv c_{r2}$, $c_{a1} = c_{a2} = 0$.

Le velocità periferiche sono $u_1 = \frac{\omega D_1}{2}$ e $u_2 = \frac{\omega D_2}{2}$.

Il triangolo di velocità in ingresso è rettangolo, con $c_{u1} = 0$. La velocità \vec{c}_2 deve avere invece una componente tangenziale $c_{u2} \neq 0$. Se così non fosse, infatti, avremmo una macchina che non fa lavoro perché non ci sarebbe alcuna variazione del momento della quantità di moto tra ingresso e uscita.

Nei triangoli di velocità si definiscono due angoli caratteristici:

- β è l'angolo che il vettore velocità relativa forma con la velocità periferica;
- α è l'angolo che il vettore velocità assoluta forma con la velocità periferica.

Un'altra possibile convenzione per la definizione degli angoli, più usata nello studio delle turbomacchine termiche, fa riferimento alla direzione ortogonale a quella della velocità periferica.

C'è una stretta correlazione tra la forma delle pale e i triangoli di velocità tracciati nelle condizioni di progetto della macchina. Il bordo di ingresso della pala dovrà avere un angolo di inclinazione coincidente, in prima approssimazione, con β_1 : in questo modo i filetti fluidi all'ingresso della macchina avranno la stessa inclinazione della pala, minimizzando le dissipazioni di energia all'imbocco. Al bordo d'uscita, invece, sarà l'inclinazione della pala a determinare il valore di β_2 .

Quando la macchina lavora in condizioni diverse da quelle di progetto, cioè con valori modificati di portata e/o lavoro per unità di portata e/o velocità di rotazione, si possono verificare due diverse categorie di situazioni:

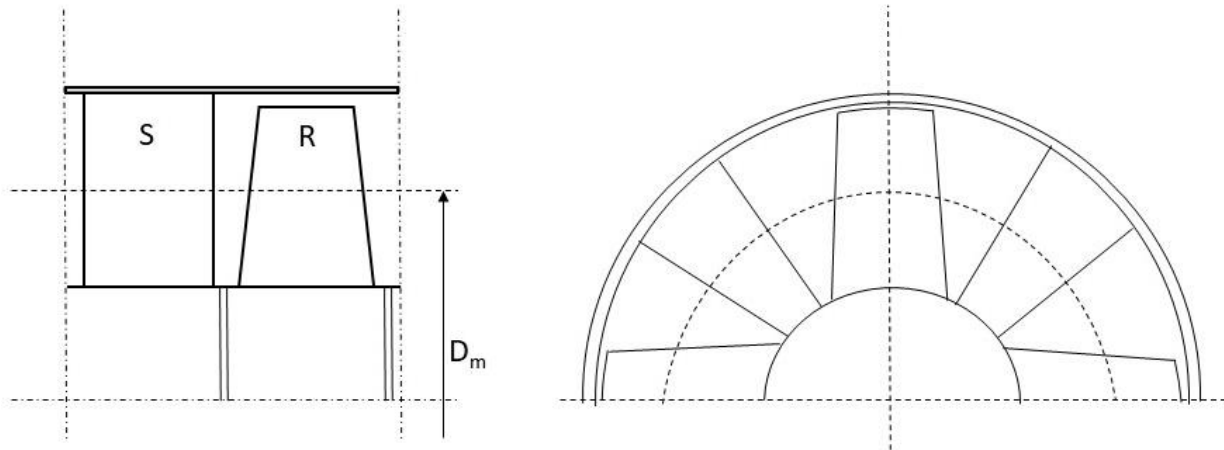
- i moduli dei vettori velocità cambiano proporzionalmente, per cui gli angoli α e β non cambiano;
- i moduli dei vettori velocità cambiano non proporzionalmente, per cui gli angoli α e/o β cambiano.

Nel primo caso, l'influenza sulle prestazioni della macchina delle dissipazioni di energia rimane sostanzialmente inalterata: si parlerà in questo caso di condizioni di funzionamento simili a quelle di progetto.

Nel secondo caso invece l'influenza delle dissipazioni sarà maggiore e penalizzeranno le prestazioni. Più in particolare, modificazioni di velocità o di portata portano a una variazione di β_1 (α_1 invece è determinato dalla conformazione di eventuali elementi statorici a monte della girante, ed è quindi indipendente dalla variazione delle condizioni operative della macchina) e di α_2 (β_2 rimane praticamente costante perché funzione dell'inclinazione invariata delle pale).

Macchina assiale “elementare”

La macchina assiale che possiamo definire elementare è costituita da una corona di pale rotoriche e da una di pale statoriche, con sviluppo radiale compreso tra il diametro del mozzo e il diametro massimo delle pale. Questo corrisponde a quello della superficie assialsimmetrica che delimita esternamente il canale di flusso. Quello descritto potrebbe essere una macchina a sé stante oppure uno stadio di una macchina complessa costituita da più stadi in serie.



Anche in questo caso si può rappresentare la macchina sezionandola lungo un piano meridiano, con le stesse convenzioni grafiche viste nel caso della macchina radiale.

Sezionando la macchina su piani ortogonali all'asse di rotazione si possono rappresentare le componenti tangenziali di velocità ma non i triangoli di velocità, a differenza del caso precedente, per cui tali sezioni sono in questo caso di minore interesse.

Per rappresentare i triangoli di velocità bisogna sezionare la macchina con superfici cilindriche di diametro opportuno, compreso tra quello al mozzo e quello esterno massimo (per fissare le idee ci si riferirà al diametro medio D_m), e poi immaginare di tagliare tale superficie lungo una generatrice e di distenderla sul piano di rappresentazione.

Consideriamo come caso di studio lo stadio di una turbina: seguendo la direzione del flusso si incontrerà prima l'elemento statorico, con la funzione di acceleratore della corrente assoluta, e poi l'elemento rotorico. Ai fini di quantificare lo scambio di lavoro tra macchina e fluido, i triangoli di velocità si calcoleranno in corrispondenza ai bordi di ingresso e di uscita dalle pale. Indichiamo con 0 la sezione di ingresso nello statore, con 1 quella di uscita dallo statore, che coincide con quella all'ingresso del rotore, e con 2 la sezione all'uscita del rotore.

Introduciamo ora alcune ipotesi tipiche dell'approccio monodimensionale: oltre a quella di assialsimmetria, già commentata con riferimento alla macchina radiale, si avanzano le ipotesi che:

- le linee di corrente viste sul piano meridiano siano parallele all'asse (un'analisi fluidodinamica più approfondita mostrerebbe però che tale ipotesi cade in difetto nel rotore, altrimenti sarebbero impossibili gli scambi di energia);
- le velocità meridiane siano uniformi lungo ogni sezione radiale.

Nel caso allo studio sarà quindi: $c_{r0} = c_{r1} = c_{r2} = 0$, e $\vec{c}_{m0} = \vec{c}_{a0}$, $\vec{c}_{m1} = \vec{c}_{a1}$, $\vec{c}_{m2} = \vec{c}_{a2}$. Nella progettazione dello stadio, inoltre, si farà in modo di avere $c_{m0} \approx c_{m1} \approx c_{m2}$: questa condizione sarà soddisfatta con diametri al mozzo ed esterno costanti in direzione assiale nel caso di una macchina

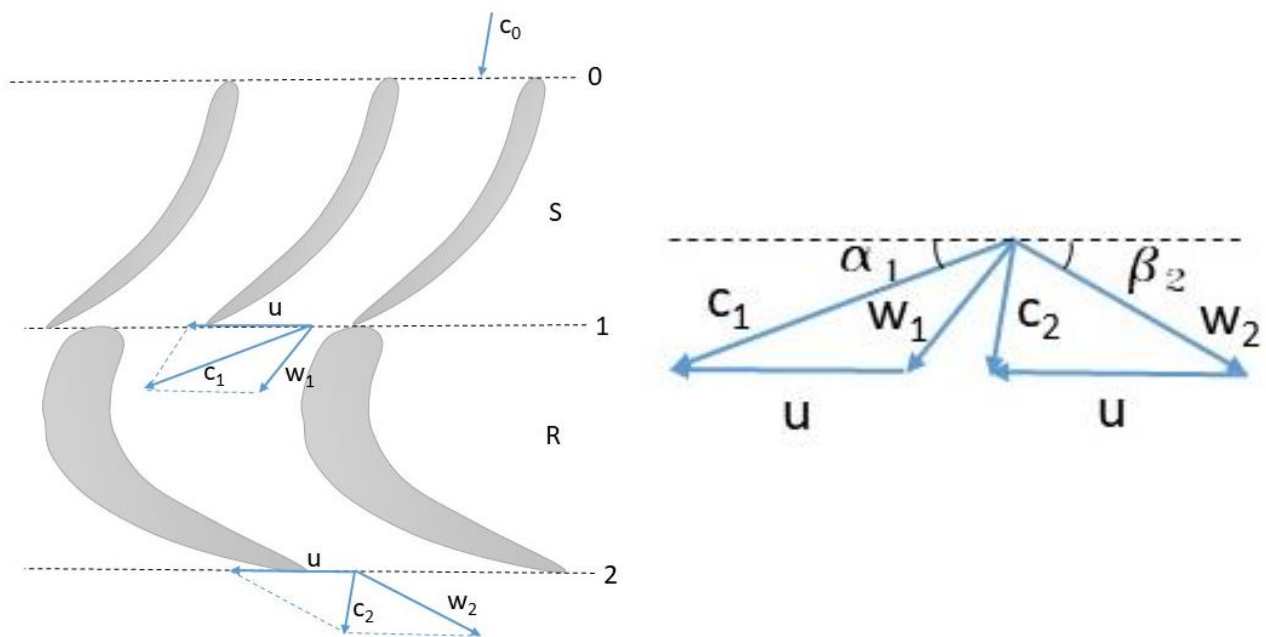
idraulica, mentre richiederà una loro graduale variazione in direzione del deflusso, per compensare la variazione di densità del fluido, nel caso di una macchina termica.

Le velocità periferiche saranno, per la sezione considerata, $\vec{u}_0 = \vec{u}_1 = \vec{u}_2 = u = \frac{\omega D_m}{2}$.

Nella sezione 0 ci sarà una velocità di ingresso \vec{c}_0 che, in generale, potrebbe anche avere una componente tangenziale $c_{u0} \neq 0$. Questo potrebbe avvenire nel caso di una macchina a più stadi, nella quale la velocità nella sezione 0 di ognuno di essi è determinata dalle condizioni di uscita dallo stadio immediatamente precedente.

Nella sezione 1 sarà sempre $c_{u1} \neq 0$ e maggiore di c_{u0} mentre in sezione 2, a causa della cessione di energia alle pale, si avrà $c_{u2} < c_{u1}$.

Anche in questo caso si indicano con α e β gli angoli di inclinazione delle velocità assolute e relative rispetto la direzione tangenziale. L'angolo α_2 sarà eguale all'angolo α_0 nel caso di macchina pluristadio progettata con il principio dello stadio ripetuto, cioè con angoli delle palettature, e quindi forme delle pale, eguali in tutti gli stadi.



La forma delle pale rotoriche è determinata dalle direzioni delle velocità relative \vec{w}_1 e \vec{w}_2 , mentre la forma delle pale statoriche è determinata dalle direzioni delle velocità assolute \vec{c}_0 e \vec{c}_1 .

Le pale possono quindi essere tracciate in maniera indicativa con una semplice procedura grafica.

Si osserva che i bordi d'ingresso delle pale avranno un profilo arrotondato per contenere le dissipazioni di energia per urto in ingresso in condizioni di funzionamento fuori progetto, mentre i bordi d'uscita saranno a spigolo vivo, per far sì che i flussi che hanno lambito ventre e dorso della pala si possano ricongiungere nel modo meno dissipativo possibile.

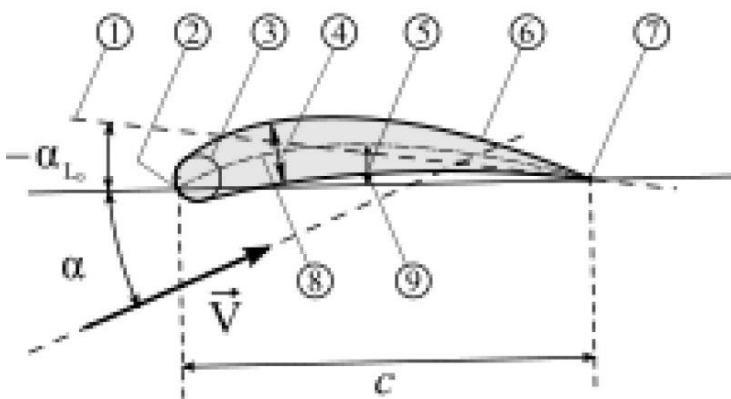
I profili che definiscono le pale delle macchine assiali hanno forma riconducibili ai profili alari, mentre in una macchina radiale questa somiglianza è assai meno evidente.

Interazione macchina fluido: cenno alla teoria dei profili palari

Conoscendo i triangoli di velocità in ingresso e in uscita, si può calcolare la variazione del contenuto energetico del fluido che è fluito attraverso le pale. Questo è il risultato globale delle interazioni fluidodinamiche locali avvenute all'interno dei canali palari.

Un profilo palare è costituito da una distribuzione continua di spessori disposti simmetricamente attorno ad una linea media, di solito una retta (nei profili simmetrici) o una quadratica, o anche curve più complesse.

Una dimensione caratteristica del profilo è la corda, cioè la lunghezza del segmento che ne congiunge il punto d'attacco con quello di uscita.



Geometria di un profilo alare:
α: incidenza geometrica
c: corda
1: linea di portanza nulla
2: bordo d'attacco
3: cerchio osculatore del bordo d'attacco
4: curvatura
5: spessore
6: dorso
7: bordo d'uscita
8: linea d'inarcamento medio
9: ventre.

Consideriamo ora una generica schiera di profili palari. Una dimensione caratteristica della schiera, oltre alla corda dei profili che la compongono, è il passo, cioè la distanza tra punti omologhi dei profili. Il rapporto corda/passo è detto "solidità" della schiera.

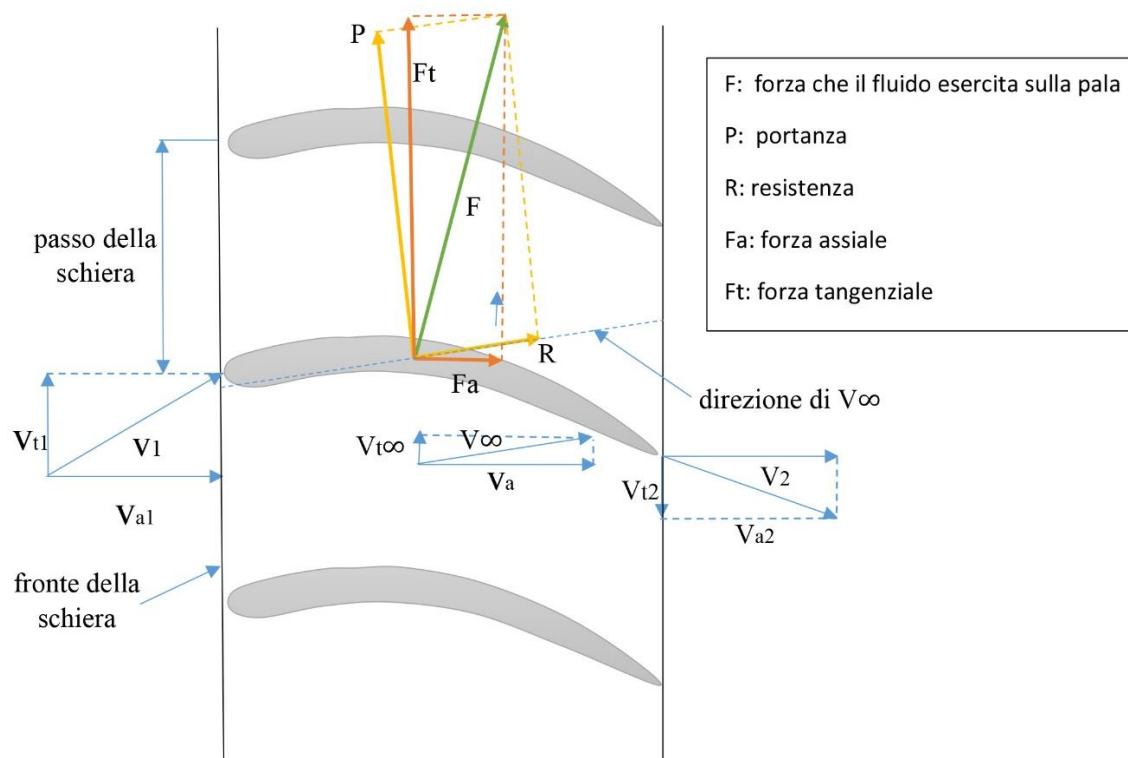
La velocità della corrente, a seconda che la schiera sia in movimento o meno, può essere una velocità relativa o assoluta: in questa analisi la si indicherà in modo generico con la lettera v .

Sia \vec{v}_1 il vettore velocità rappresentativo del flusso uniforme che investe la schiera nella sezione di ingresso, scomponibile nella componente assiale v_{a1} e in quella tangenziale v_{t1} .

Analogamente, nella sezione di uscita potremo definire il vettore \vec{v}_2 , la cui direzione sarà determinata dall'inclinazione dei profili della schiera, scomponibile nelle componenti v_{a2} e v_{t2} .

Nell'ipotesi di flusso incomprimibile sarà, per il principio di continuità, $v_{a1} = v_{a2}$ (con scostamenti comunque limitati, in generale, anche nel caso di flussi comprimibili).

Si può definire la velocità tangenziale media come $v_{t\infty} = \frac{v_{t1} + v_{t2}}{2}$. Il vettore avente componente assiale $v_a = v_{a1} = v_{a2}$ e componente tangenziale $v_{t\infty}$ è il vettore velocità media della corrente, \vec{v}_∞ .



Per giustificare l'utilizzo del pedice "infinito" nella definizione della corrente media si osservi che, in una schiera di pale, la deviazione imposta alla corrente si mantiene anche a valle della schiera stessa, mentre nel caso di un profilo isolato la corrente a valle avrà la stessa inclinazione di quella indisturbata a monte, alla quale si fa tradizionalmente riferimento con il simbolo di infinito.

Si dimostra però che le equazioni che descrivono l'interazione fluidodinamica tra corrente e pala sono formalmente identiche, nei due casi di schiera o di profilo isolato, se per la schiera si definisce la velocità media come sopra illustrato, da cui il mantenimento del pedice "infinito".

Le interazioni fluidodinamiche tra corrente e pala generano una forza risultante \vec{F} agente sul profilo.

\vec{F} può essere scomposta proiettandola sugli assi cartesiani di due sistemi di riferimento significativi.

Il primo ha gli assi normale e parallelo alla direzione di \vec{v}_∞ . La componente normale di \vec{F} è detta portanza (P) e quella parallela è detta resistenza (R).

Il secondo sistema ha gli assi normale e parallelo al fronte della schiera. La componente normale di \vec{F} è assiale ed è indicata con F_a , mentre quella parallela è tangenziale ed è indicata con F_t .

La scomposizione in F_t e F_a è più significativa nello studio delle turbomacchine nel loro complesso, perché la forza tangenziale dà momento utile mentre la forza assiale deve essere contrastata dalla struttura della macchina. Nel caso di schiere rotoriche il momento esercitato dalla forza tangenziale, $M = F_t \cdot r$ (dove r è il raggio al quale è applicata la forza) determina il valore della potenza scambiata $P = M \cdot \omega = F_t \cdot r \cdot \omega = F_t \cdot u$.

La potenza complessiva si ottiene integrando sul raggio e moltiplicando per il numero di pale.

La scomposizione più utilizzata nell'analisi delle prestazioni fluidodinamiche dei profili è invece quella in portanza e resistenza. La loro determinazione si effettua tradizionalmente in galleria del vento, ma oggi può anche essere ottenuta in maniera concettualmente identica con calcoli CFD.

A tale scopo, portanza e resistenza si esprimono con le relazioni:

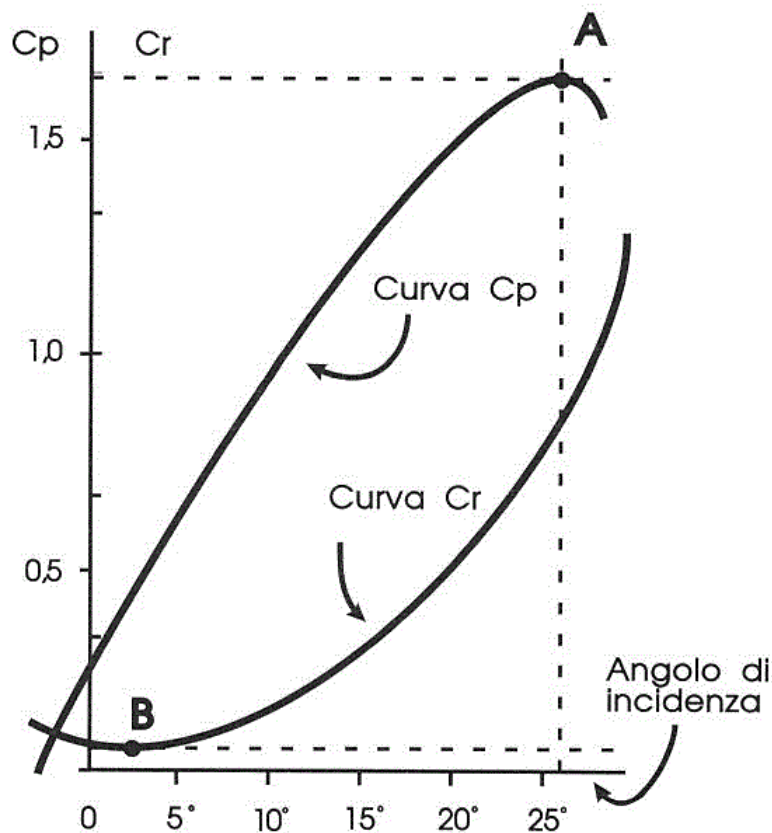
$$P = C_P \cdot \frac{1}{2} \rho v_\infty^2 A$$

$$R = C_R \cdot \frac{1}{2} \rho v_\infty^2 A$$

dove ρ è la densità del fluido, A l'area del profilo proiettata sul piano che contiene la corda del profilo stesso, C_P e C_R i coefficienti rispettivamente di portanza e di resistenza.

C_P e C_R sono funzioni della geometria del profilo (e di quella dell'eventuale schiera), del numero di Mach, del numero di Reynolds e di un angolo caratteristico, i , detto angolo di incidenza. Questo è la differenza tra l'inclinazione della retta tangente alla linea media del profilo nel bordo d'ingresso e l'inclinazione di \vec{v}_1 . Alternativamente, ci si può riferire all'angolo di attacco, differenza tra la direzione della corda e l'inclinazione di \vec{v}_1 .

Nel caso particolare, ma molto frequente, in cui il numero di Mach è piccolo e il numero di Reynolds molto elevato, C_P e C_R sono funzioni solamente dell'angolo di incidenza/attacco e della geometria, e la loro determinazione per via sperimentale o numerica è molto agevolata.



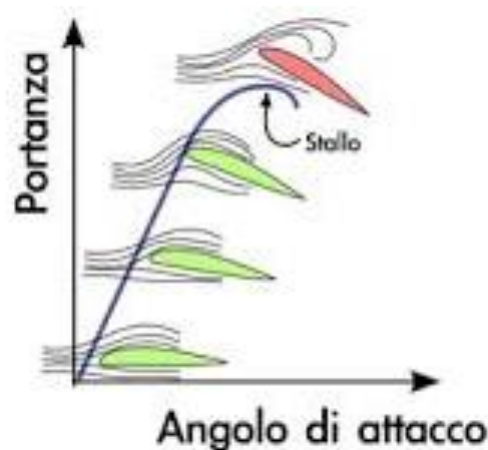
Per valori limitati di i , il coefficiente di portanza aumenta in modo quasi lineare, raggiunge un massimo e successivamente, dopo pochi gradi, non è più rilevabile: la portanza generata si annulla perché si è verificato lo stallo.

Il coefficiente di resistenza è invece basso, e in alcuni casi quasi costante, in un campo di valori intermedi di i . Al di fuori di questo, aumenta rapidamente tanto per angoli positivi quanto per angoli negativi.

Nella scelta di un profilo o di una schiera, l'obiettivo è avere un elevato coefficiente di portanza, un basso coefficiente di resistenza e un buon margine di sicurezza rispetto alla condizione di stallo.

Da cosa trae origine la portanza? Nelle linee di corrente che lambiscono il ventre del profilo la velocità risulta essere leggermente più bassa rispetto alla media mentre è l'opposto per quelle che lambiscono il dorso. Per il teorema di Bernoulli, sul ventre della pala viene a crearsi una pressione leggermente maggiore rispetto al dorso, dando luogo come effetto risultante alla forza \vec{F} .

Questa situazione si mantiene finché i filetti fluidi rimangono attaccati al profilo: aumentando l'angolo di incidenza, la differenza tra le velocità sul dorso e sul ventre aumenta e, di conseguenza, aumenta anche la differenza di pressione e la forza risultante. Aumentando ancora l'incidenza si arriva però al distacco della vena fluida dal dorso del profilo e all'annullamento, improvviso, della risultante e della portanza.



Nella schiera o stella di pale di una turbomacchina, lo stallo contemporaneo di tutti i profili non è possibile per le seguenti ragioni:

- le pale non saranno mai perfettamente uguali, con riferimento sia alla forma che al calettamento;
- la corrente non sarà mai perfettamente uniforme lungo tutto il fronte della schiera;
- lo stallo improvviso di tutti i profili provocherebbe una riduzione istantanea di portata, dato l'effetto di blocco delle "celle" di stallo, non compatibile con l'inerzia della corrente.

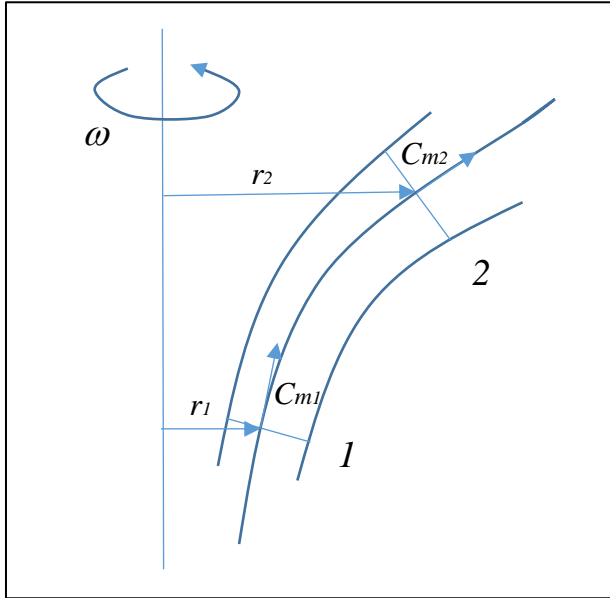
Ci sarà quindi un profilo che stallerà per primo (oppure due profili distanziati di 180° o anche tre distanziati di 120°), portando ad un decadimento delle prestazioni della macchina ma non al loro annullamento. Poi, a causa di complesse interazioni fluidodinamiche tra canali palari adiacenti, la condizione di stallo si sposterà circonferenzialmente di profilo in profilo con una velocità pari a una frazione di quella angolare del rotore (stallo rotante).

Sui profili palari esiste una vastissima letteratura tecnica prodotta a partire dal 1920-1930, quando si sono iniziate a studiare in galleria del vento delle serie sistematiche di profili, facilmente scalabili, in modo da poter prevedere le prestazioni di ali e pale di compressori e turbine. La serie di profili probabilmente più nota e utilizzata è la serie NACA.

Lo scambio di lavoro tra turbomacchina e fluido.

Dopo aver visto come sono strutturati i triangoli delle velocità delle macchine radiali e assiali e aver analizzato qualitativamente cosa avviene quando una corrente fluida investe una pala, vediamo ora di valutare l'entità dello scambio di energia che avviene tra il fluido e la palettatura della girante di una turbomacchina.

Consideriamo una unità di massa di fluido che attraversi una generica turbomacchina, la cui sezione meridiana è rappresentata in figura.



Supponiamo che la velocità angolare ω sia costante (ipotesi che d'ora in poi verrà sempre sottintesa).

Consideriamo una generica linea di flusso che andrà ad intersecare il bordo d'ingresso della palettatura in corrispondenza del raggio r_1 e che abbandonerà la pala nel bordo d'uscita al raggio r_2 . Nei punti di intersezione della linea di corrente con le sezioni 1 e 2 si possono identificare i vettori delle velocità meridiane, c_{m1} e c_{m2} , che sono tangenti alla linea di corrente stessa (e avranno, in linea del tutto generale, componenti assiale e radiale non nulle).

Per ottenere i vettori della velocità assoluta è necessario sommare alle velocità meridiane anche le componenti tangenziali, c_{u1} e c_{u2} . Queste sono le sole ad esercitare un momento rispetto all'asse di rotazione.

Consideriamo inoltre il flusso assialsimmetrico, per cui la scelta del piano meridiano con cui si va a sezionare idealmente la macchina è influente ai fini dei valori delle velocità e dei calcoli energetici. Calcoliamo ora la variazione del momento della quantità di moto rispetto all'asse di rotazione cui è soggetta la massa unitaria di fluido che percorre la linea di corrente:

$$\Delta K = K_2 - K_1 = r_2 c_{u2} - r_1 c_{u1}$$

Il lavoro (unitario) scambiato tra l'unità di massa di fluido e la macchina nel passaggio dalla sezione 1 alla sezione 2 è dato quindi dal prodotto tra la velocità angolare della macchina e la variazione del momento della quantità di moto:

$$L_u = \omega \cdot \Delta K = \omega \cdot (r_2 c_{u2} - r_1 c_{u1}) = u_2 c_{u2} - u_1 c_{u1}$$

Quella appena scritta è l'equazione fondamentale delle turbomacchine, nota come equazione di Eulero, e L_u prende il nome di lavoro Euleriano.

L'espressione del lavoro così trovata si riferisce ad un'unità di massa di fluido che ha attraversato la macchina lungo una certa linea di corrente: scegliendo un'altra linea il valore del lavoro che si troverà sarà in generale diverso, anche se l'equazione rimarrà la stessa. Calcolare il lavoro complessivamente scambiato tra macchina e fluido potrebbe quindi non essere semplice, perché bisognerebbe conoscere la distribuzione dei triangoli di velocità lungo le sezioni 1 e 2 e integrare il lavoro lungo queste. Inoltre, si avrebbe in uscita dalla macchina una distribuzione non uniforme dell'energia lungo una sezione trasversale della corrente, anche in presenza di una distribuzione uniforme in ingresso, cosa in generale non auspicabile dal punto di vista ingegneristico.

Usualmente si vogliono realizzare delle macchine in cui il lavoro scambiato sia indipendente dalla linea di corrente scelta, ovvero si vuole che L_u sia eguale per ogni linea di corrente che attraversa le sezioni 1 e 2 . Per ottenere questo risultato, in fase di progetto si calcolano i triangoli delle velocità in modo tale che la condizione di uniformità del lavoro venga rispettata, e si progettano di conseguenza le pale in modo che la loro forma realizzi la distribuzione delle velocità voluta.

Se si vuole che L_u sia uniforme, si può imporre che il prodotto $u c_u$ sia costante lungo tutta la sezione 1 e lungo tutta la sezione 2, ovvero $u_1 c_{u1}$ e $u_2 c_{u2}$ non devono dipendere dalla linea di corrente scelta. D'altra parte $u = \omega r$, ed essendo ω costante si può imporre l'analoga condizione che $r_1 c_{u1}$ sia costante nella sezione 1 e $r_2 c_{u2}$ sia costante nella sezione 2. Questa non è l'unica condizione possibile per realizzare l'uniformità del lavoro, ma è la soluzione più semplice che si può trovare. È possibile anche imporre che la quantità $u_2 c_{u2} - u_1 c_{u1}$ sia uniforme lungo ogni linea di corrente senza imporre l'uniformità di ciascuno dei due addendi, ma evidentemente tale condizione è più complessa e laboriosa da studiare e realizzare. È poi evidente che la distribuzione delle velocità sopra determinata è la sola possibile nei casi in cui le componenti di velocità tangenziale siano nulle in ingresso o in uscita dalle pale.

La relazione $r c_u = \text{cost}$ così trovata è la legge del vortice libero, ovvero la legge che descrive la distribuzione delle velocità tangenziali in un vortice non vincolato: quando una corrente percorre una traiettoria curvilinea, si osserva che le velocità tangenziali sono massime per le linee di corrente vicine al centro di rotazione (tendendo all'infinito per $r \rightarrow 0$), mentre sono minime in periferia.

Dimensionando la turbomacchina in modo che il fluido al suo interno riproduca la legge del vortice libero, il lavoro Euleriano L_u è quindi indipendente dalla linea di corrente percorsa dall'unità di massa fluida considerata per il calcolo. In tale caso la valutazione della potenza scambiata tra macchina e fluido diventa estremamente semplice e si ottiene banalmente moltiplicando il lavoro unitario per la portata in massa del fluido che attraversa la macchina:

$$P = \dot{m} \cdot L_u = \dot{m} \cdot (u_2 c_{u2} - u_1 c_{u1})$$

Il lavoro è stato qui calcolato sulla base dei triangoli delle velocità, ma sappiamo che può essere ottenuto anche valutando le trasformazioni termodinamiche che avvengono all'interno della macchina. Risulta quindi lecito chiedersi che legame formale c'è tra il lavoro Euleriano appena definito e il lavoro termodinamico che era stato introdotto nelle prime lezioni.

Consideriamo una macchina termica che, salvo casi eccezionali, potrà ritenersi adiabatica. Sotto quest'ipotesi il lavoro scambiato per unità di massa di fluido coincide con la variazione totale di entalpia, Δh_t . In generale, nelle macchine termiche il contributo al valore di Δh_t dato dalla variazione di quota è o nullo o assolutamente trascurabile, pertanto si potrà confondere Δh_t con Δh_0 e si potrà scrivere $\Delta h_t \approx \Delta h_0 \equiv L_u$.

In una macchina idraulica (adiabatica), il lavoro scambiato è dato da:

$$L_u = \frac{\Delta p_t}{\rho} + c_v \Delta T$$

dove $p_t = p + 1/2 \rho c^2 + \rho g z$ è la pressione totale del fluido. L'espressione precedente può essere scritta in termini dimensionali equivalenti come

$$L_u = \frac{\Delta p_t}{\rho} + c_v \Delta T = g H_{id}$$

dove H_{id} è una altezza valutata in metri di colonna di fluido, che sarà indicata come prevalenza "idraulica" in una macchina operatrice e salto "idraulico" in una macchina motrice.

Si avrà così:

$$L_u = u_2 c_{u2} - u_1 c_{u1} = \begin{cases} \Delta h_0 & \text{per le macchine termiche} \\ g H_{id} & \text{per le macchine idrauliche} \end{cases}$$

La rotalpia

Nell'analisi termodinamica del rotore di una turbomacchina può essere di utilità la definizione di una nuova grandezza di stato.

Si è visto che in un organo statorico adiabatico il principio di conservazione dell'energia si traduce nella conservazione dell'entalpia totale, eventualmente confondibile con quella di ristagno.

Analogamente, si può introdurre una grandezza termodinamica il cui valore si conservi in un organo rotorico adiabatico, facendo riferimento al flusso relativo. Tale grandezza prende il nome di rotalpia, ed è così definita:

– ricordando che:

$$\Delta h_0 = L_u = u_2 c_{u2} - u_1 c_{u1} = h_2 + \frac{c_2^2}{2} + gz_2 - h_1 - \frac{c_1^2}{2} - gz_1$$

e raccogliendo da una parte i termini con pedice 2 e dall'altra quelli con pedice 1 si ottiene:

$$h_2 + \frac{c_2^2}{2} + gz_2 - u_2 c_{u2} = h_1 + \frac{c_1^2}{2} + gz_1 - u_1 c_{u1} \Rightarrow h + \frac{c^2}{2} + gz - uc_u = cost = I$$

La rotalpia è la quantità indicata con I , ha il significato di entalpia totale del flusso relativo e in un rotore si conserva.

Si può anche dare una formulazione alternativa. Ricordando che $u \cdot c_u = u \cdot c \cdot \cos \alpha = \frac{u^2 + c^2 - w^2}{2}$ si può scrivere:

$$I = h + \frac{c^2}{2} + gz - uc_u = h + \frac{c^2}{2} + gz - \frac{u^2}{2} - \frac{c^2}{2} + \frac{w^2}{2} = h + gz + \frac{w^2 - u^2}{2}$$

Riassumendo, se il flusso è adiabatico valgono le seguenti leggi di conservazione:

- per uno statore: $h_t = h + \frac{c^2}{2} + gz = cost$
- per un rotore: $I = h + \frac{c^2}{2} + gz - uc_u = h + gz + \frac{w^2 - u^2}{2} = cost$

Definizioni analoghe si possono dare anche con riferimento all'approccio tipico dello studio delle macchine idrauliche.

– ricordando questa volta che:

$$gH_{id} = L_u = u_2 c_{u2} - u_1 c_{u1} = \frac{p_2}{\rho_2} + e_2 + \frac{c_2^2}{2} + gz_2 - \frac{p_1}{\rho_1} - e_1 - \frac{c_1^2}{2} - gz_1$$

e raccogliendo i termini come nel precedente caso generale, si ottengono le seguenti formulazioni della rotalpia:

$$\frac{p}{\rho} + e + \frac{c^2}{2} + gz - uc_u = \frac{p}{\rho} + e + gz + \frac{w^2 - u^2}{2} = I$$

Poiché, come già osservato, la variazione di energia interna $e = c_v \cdot T$ nel rotore di una turbomacchina idraulica è molto limitata, è lecito trascurare eventualmente il relativo contributo nella equazione di conservazione della rotalpia.

I rendimenti delle turbomacchine

Sappiamo ora calcolare il lavoro e la potenza scambiati tra il fluido e l'organo mobile di una turbomacchina adiabatica operante a velocità angolare costante. Il lavoro e la potenza effettivamente assorbiti da una macchina operatrice o forniti da una macchina motrice saranno però diversi a causa delle dissipazioni di energia che hanno luogo nelle varie parti della macchina, come illustrato nel prospetto illustrante la classificazione generale delle potenze e dei rendimenti delle turbomacchine.

Classificazione generale delle potenze e dei rendimenti delle turbomacchine

livello energetico	macchine motrici	macchine operatrici	note
1) potenza teorica P_t potenza utile P_u	idrauliche: $P_t = \rho g Q H_t$ termiche: $P_t = \dot{m} \Delta h_{0is}$	idrauliche: $P_u = \rho g Q H_t$ termiche: $P_u = \dot{m} \Delta h_{0is}$	<ul style="list-style-type: none"> - H_t: salto teorico o prevalenza totale - Q: portata volumetrica - riferimento ideale per le macchine termiche: trasformazione isoentropica
2) potenza idraulica P_{id} potenza della palettatura P_p	η_{id} o η_p <u>rendimento idraulico o della palettatura</u> ($\eta_{id,p}$)		- perdite fluidodinamiche interne alla macchina
	idrauliche: $P_{id} = P_t \eta_{id} = \rho g Q H_{id}$ termiche: $P_p = P_t \eta_p = \dot{m} \Delta h_0$	idrauliche: $P_{id} = P_u / \eta_{id} = \rho g Q H_{id}$ termiche: $P_p = P_u / \eta_p = \dot{m} \Delta h_0$	<ul style="list-style-type: none"> - H_{id}: salto o prevalenza idraulica - deflusso adiabatico
3) potenza interna P_i	η_v <u>rendimento volumetrico</u>		- altre perdite interne (per trafiletti)
	idrauliche: $P_i = P_{id} \eta_v = \rho g Q' H_{id} = P_t \eta_i$ termiche: $P_i = P_p \eta_v = \dot{m}' \Delta h_0 = P_t \eta_i$	idrauliche: $P_i = P_{id} / \eta_v = \rho g Q' H_{id} = P_u / \eta_i$ termiche: $P_i = P_p / \eta_v = \dot{m}' \Delta h_0 = P_u / \eta_i$	- l'apice indica le portate volumetriche o massiche corrette con il rendimento volumetrico, cioè quelle che fluiscono effettivamente attraverso le pale scambiando energia con la macchina
	$\eta_i = \eta_{id,p} \eta_v$ <u>rendimento interno</u>		-
4) potenza effettiva P_e potenza assorbita P_a	η_m <u>rendimento meccanico</u>		- perdite meccaniche (cuscinetti, tenute ecc.)
	$P_e = P_i \eta_m = P_t \eta_i \eta_m = P_t \eta_{id,p} \eta_v \eta_m = P_t \eta_e$	$P_a = P_i / \eta_m = P_u / \eta_i \eta_m = P_u / \eta_{id,p} \eta_v \eta_m = P_u / \eta_e$	- potenza effettiva o assorbita e rendimento effettivo si intendono al netto dei rendimenti <i>i</i>) della eventuale macchina elettrica accoppiata e del relativo dispositivo di accoppiamento e <i>ii</i>) della potenza assorbita dagli ausiliari
	$\eta_e = \eta_{id,p} \eta_v \eta_m$ <u>rendimento effettivo</u>		

Osservazioni relative allo scambio di energia e la configurazione delle turbomacchine.

La quantità che esprime il lavoro unitario scambiato nella macchina sarà positiva nel caso di macchine operatrici (dove il fluido acquista energia) e negativa nel caso di macchine motrici (dove il fluido cede energia). Per motivi pratici si preferisce lavorare sempre con quantità positive, pertanto il lavoro unitario verrà definito come $u_2 c_{u2} - u_1 c_{u1}$ per le macchine operatrici e come $u_1 c_{u1} - u_2 c_{u2}$ per le macchine motrici.

Elaboriamo ora l'espressione del lavoro Euleriano per esprimerlo non in funzione di u e c_u , ma in funzione di c , u , w , ovvero delle velocità assolute, di trascinamento e relative. Applicando al generico triangolo delle velocità il teorema di Carnot si può scrivere:

$$w^2 = c^2 + u^2 - 2uc \cdot \cos \alpha$$

Dato che $c \cdot \cos \alpha = c_u$ si ottiene $uc_u = \frac{c^2 + u^2 - w^2}{2}$ per cui l'espressione del lavoro euleriano diventa, per le macchine operatrici:

$$L_u = \frac{c_2^2 - c_1^2}{2} + \frac{u_2^2 - u_1^2}{2} - \frac{w_2^2 - w_1^2}{2}$$

mentre per le macchine motrici vale l'espressione:

$$L_u = \frac{c_1^2 - c_2^2}{2} + \frac{u_1^2 - u_2^2}{2} - \frac{w_1^2 - w_2^2}{2}$$

Si possono ora fare una serie di osservazioni:

- in una macchina assiale la velocità di trascinamento u è costante in tutte le sezioni, pertanto $u_1^2 - u_2^2 = 0$. Ciò significa che, in generale, una macchina assiale scambia meno energia col fluido rispetto ad una macchina radiale, a parità di velocità assolute e relative. Ciò significa che una macchina assiale deve disporre di più stadi per fare lo stesso lavoro di una radiale;
- per quanto riguarda le macchine radiali, allo scopo di incrementare il lavoro scambiato in una macchina operatrice sarà necessario avere $u_2 > u_1$, mentre per quelle motrici si vorrà avere $u_1 > u_2$. Nelle macchine operatrici la sezione di uscita dovrà quindi avere una distanza dall'asse maggiore rispetto a quella di entrata, pertanto la macchina sarà di tipo centrifugo. Viceversa, nelle macchine motrici il fluido avrà deflusso centripeto;
- nelle macchine operatrici si vorrà avere $c_2 > c_1$ e $w_2 < w_1$ mentre in quelle motrici si vorrà $c_1 > c_2$ e $w_1 < w_2$: questo significa che nelle macchine operatrici la corrente assoluta è accelerata e quella relativa è decelerata, mentre in quelle motrici è la corrente assoluta ad essere decelerata mentre quella relativa è accelerata. Una corrente fluida subsonica, per essere rallentata, deve trovare un allargamento della sezione di deflusso, con pericolo di distacchi di vena e incremento delle dissipazioni di energia, in particolare se l'angolo di divergenza delle pareti rispetto alla direzione del flusso è troppo elevato. Al contrario, non ci sono problemi di distacco dalla parete accelerando un fluido da una sezione più larga ad una più stretta, quindi il flusso sarà molto più stabile. Il fatto che una macchina operatrice abbia una corrente relativa decelerata nella girante costituisce quindi una difficoltà progettuale superiore rispetto a quella della macchina motrice, dove invece la corrente relativa è accelerata.

Il grado di reazione delle turbomacchine.

Nelle precedenti espressioni del lavoro unitario i termini in c sono relativi a variazioni di energia cinetica che avvengono nella girante: gli altri due addendi non possono che rappresentare variazioni di energia di tipo statico.

Un parametro importante per la classificazione delle turbomacchine è il grado di reazione, definito come il rapporto tra l'energia statica elaborata dalla girante e il lavoro totale da essa svolto. In formule si avrà, per la macchina operatrice:

$$\varepsilon = \frac{\frac{u_2^2 - u_1^2}{2} - \frac{w_2^2 - w_1^2}{2}}{L_u} = \frac{u_2^2 - u_1^2 - (w_2^2 - w_1^2)}{2(u_2 c_{u2} - u_1 c_{u1})} = 1 - \frac{c_2^2 - c_1^2}{2(u_2 c_{u2} - u_1 c_{u1})}$$

Per le macchine motrici si avrà invece

$$\varepsilon = \frac{u_1^2 - u_2^2 - (w_1^2 - w_2^2)}{2(u_1 c_{u1} - u_2 c_{u2})} = 1 - \frac{c_1^2 - c_2^2}{2(u_1 c_{u1} - u_2 c_{u2})}$$

In termini generali, esclusi casi molto particolari, i valori possibili del grado di reazione saranno compresi nel campo $0 \leq \varepsilon < 1$.

Il grado di reazione ha una significativa influenza sulla struttura di una turbomacchina, e determina anche la funzione che dovranno avere gli organi statorici. Questi non possono far altro che trasformare l'energia cinetica in energia di pressione o viceversa, mantenendo però inalterato il livello energetico complessivo della corrente. Inoltre, tutti gli organi statorici hanno anche il compito di orientare la corrente modificandone la direzione. In base alla loro funzione prevalente, gli organi statorici si dividono in tre categorie:

- i raddrizzatori, che hanno l'unica funzione di modificare la direzione del vettore velocità senza però variarne il modulo;
- i diffusori, che oltre a modificare la direzione della corrente riducono l'energia cinetica aumentando l'energia di pressione. I diffusori si trovano nelle macchine operatrici a valle della girante. La girante di una macchina operatrice, in generale, aumenta sia l'energia cinetica che l'energia di pressione del fluido: il diffusore converte una parte dell'energia cinetica acquistata dal fluido in energia di pressione;
- gli ugelli, che oltre a indirizzare la corrente hanno il compito di aumentare l'energia cinetica a spese della pressione. Tipicamente questi elementi si trovano nelle macchine motrici a monte della girante. L'ugello realizza un getto, cioè una corrente ad alta velocità che investe le palettature rotoriche. La conversione dell'energia di pressione può essere in questi casi totale o parziale: nel primo caso tutta l'energia di pressione disponibile è trasformata in velocità: si ha così $\varepsilon = 0$ e si parla di macchina ad azione. Se invece $0 < \varepsilon < 1$ si parlerà di macchine a reazione. A seconda della velocità d'uscita del fluido, gli ugelli possono essere subsonici, sonici o supersonici.

CAPITOLO 1

RICHIAMI E COMPLEMENTI DI MACCHINE

1.1 RICHIAMI E COMPLEMENTI DI SIMILITUDINE DELLE TURBOMACCHINE

Parliamo di *Similitudine delle Turbomacchine* perchè l'applicazione della teoria della similitudine costituisce un primo e potente strumento della progettazione in generale e di una turbomacchina in modo particolare. La teoria della similitudine permette di risolvere diversi problemi:

- Note le prestazioni di una macchina che ha determinate dimensioni, l'applicazione di questa teoria ci consente di ricavare le prestazioni di una macchina geometricamente simile a quella considerata ma di diverse dimensioni (esempio tipico: modellino della grande turbina idraulica che viene provato prima di procedere alla costruzione della macchina vera);
- Nota una certa condizione di funzionamento di una certa turbomacchina individuare le condizioni di funzionamento simili a quella precedente ottenibili a diverse velocità di rotazione o con diversi valori di portata o diversi valori del lavoro scambiato (fluido/macchina);
- Curve di prestazioni rilevate in determinate condizioni ambientali possono essere espresse in funzione di parametri che sono invarianti al variare delle condizioni ambientali stesse. Possiamo conoscere le prestazioni di una macchina operante in condizioni diverse (compressore a livello del mare ad agosto e in montagna a natale);

Accanto tutti questi aspetti che riguardano la capacità di predire le prestazioni di una macchina abbiamo un'aspetto proprio relativo alla progettazione:

- Con la teoria della similitudine possiamo, in maniera molto semplice e molto veloce, stabilire in una fase preliminare di progetto che tipo di macchina dobbiamo usare, quale sarà la sua geometria di base e quali saranno le sue dimensioni. Sfruttiamo l'esperienza che è stata fatta con la progettazione di tutte le macchine di quel tipo (sviluppate e provate).

Per studiare il comportamento di una turbomacchina potremmo scrivere una funzione di una serie di grandezze che ne determinano il comportamento.

$$f(D_i, l_j, \dot{m}, \omega, L_i, \mu, a_{01}, \rho_{01}) = 0$$

Queste grandezze sono:

- Una serie, più o meno lunga, di diametri D_i ;
- Una serie, più o meno lunga, di lunghezze l_j . Con "più o meno lunga" si intende che se una turbomacchina ha una geometria complessa saranno necessari un certo numero di diametri e lunghezze abbastanza elevati mentre se la geometria è semplice bastano pochi diametri e poche lunghezze;
- La portata di massa \dot{m} ;
- La velocità angolare della macchina ω ;
- La quantità di energia scambiata tra macchina e fluido L_i (lavoro scambiato per unità di massa di fluido). Con "i" indichiamo lavoro ideale cioè, con riferimento ad una pompa, il lavoro che viene effettivamente fornito all'unità di massa di fluido diverso dal lavoro che deve essere scambiato all'interno della palettatura. Se invece consideriamo un compressore adiabatico il lavoro ideale è la variazione del salto entalpico totale realizzato dalla macchina con riferimento ad un processo isoentropico;
- La viscosità dinamica μ del fluido;
- Il comportamento della macchina dipenderà da quanto saranno importanti i fenomeni connessi alla comprimibilità del fluido. L'identità di questi fenomeni può essere correlata al valore della velocità del suono del fluido a_{01} ;
- La densità del fluido ρ_{01} ;

Possiamo osservare che alcune di queste grandezze sono definite in maniera univoca (ad esempio velocità angolare) ma quando vado a ragionare su grandezze tipo la densità o la velocità del suono se la macchina opera su un fluido incompressibile non ci sono difficoltà interpretative mentre se tratto una macchina termica (cioè macchina non idraulica) i fenomeni legati alla comprimibilità del fluido non sono trascurabili.

Il numero che ci consentirà di stabilire se una macchina è idraulica o termica è il Numero di Mach.

In una macchina termica in cui il fluido cambia le proprietà nei vari punti della macchina per definire la densità o la velocità del suono devo fissare convenzionalmente una condizione rispetto alla quale vado a valutare quella proprietà. Una condizione di riferimento che viene spesso adottata (non è l'unica) potrebbe essere quella di valutare queste quantità nelle *condizioni totali* all'ingresso della macchina (cioè condizioni valutate immaginando il

fluido in quiete) che possiamo chiamare come pedice 01 (0= condizioni totali o di ristagno; 1= condizioni di ingresso).

Per trovare quanto vale la funzione f potrei affrontare uno studio analitico della macchina oppure realizzare tutta una serie di sperimentazioni tenendo costante una grandezza e variando le altre affrontando un problema poco gestibile. Allora applichiamo la teoria della similitudine per ridurre il problema portandolo in una forma gestibile.

APPLICAZIONE DEL TEOREMA DI BUCKINGHAM

ALLO STUDIO DELLE TURBOMACCHINE

1. Il teorema di Buckingham

L'analisi dimensionale è basata sul teorema del π , o di Buckingham, che può essere così enunciato: *la formulazione analitica di una relazione che correla "n" parametri fisici tramite una equazione dimensionalmente omogenea rispetto a "m" grandezze fondamentali, può essere espressa come legame tra (n-m) gruppi adimensionali π .*

2. Applicazione allo studio delle prestazioni delle turbomacchine

L'equazione che descrive le prestazioni di una turbomacchina, in condizioni di funzionamento stabili e stazionarie, in funzione degli n parametri dimensionali $D_i, l_j, \dot{m}, \omega, L_i, \mu, a_{01}, \rho_{01}$ individuati analizzando la fisica del problema preso in considerazione, cioè $f(D_i, l_j, \dot{m}, \omega, L_i, \mu, a_{01}, \rho_{01}) = 0$, è dimensionalmente omogenea rispetto alle tre grandezze fondamentali L, T, M , per cui $m = 3$.

Applicando il teorema di Buckingham possiamo trovare un legame funzionale che descriva le prestazioni della macchina in funzione di $(n-m)$ gruppi adimensionali. Per motivi di opportunità tecnica, si scelgono quali tre grandezze fondamentali "sostitutive" le seguenti (una relativa alla geometria, una alle condizioni operative e una alla natura del fluido): il diametro massimo della girante D , la velocità angolare ω e la densità del fluido nelle condizioni prefissate ρ_{01} .

➤ Adimensionalizzazione delle lunghezze:

$$\pi_{l_i} = (D^x \cdot \omega^y \cdot \rho_{01}^z) \cdot D_i$$
$$L^0 T^0 M^0 = (L^x \cdot T^{-y} \cdot M^z \cdot L^{-3z}) \cdot L$$
$$\begin{cases} L: 0 = x - 3z + 1 \\ T: 0 = -y \\ M: 0 = z \end{cases} \rightarrow \begin{cases} x = -1 \\ y = 0 \\ z = 0 \end{cases}$$

$$\pi_{D_i} = \frac{D_i}{D}$$

➤ Adimensionalizzazione dei diametri:

$$\pi_{l_j} = \frac{l_j}{D}$$

➤ Adimensionalizzazione della portata in massa, cifra di flusso:

$$\varphi = (D^x \cdot \omega^y \cdot \rho_{01}^z) \cdot \dot{m}$$

$$L^0 T^0 M^0 = (L^x \cdot T^{-y} \cdot M^z \cdot L^{-3z}) \cdot M \cdot T^{-1}$$

$$\begin{cases} L: 0 = x - 3z \\ T: 0 = -y - 1 \\ M: 0 = z + 1 \end{cases} \rightarrow \begin{cases} x = -3 \\ y = -1 \\ z = -1 \end{cases}$$

$$\varphi = \frac{\dot{m}}{\rho_{01} \cdot \omega \cdot D^3}$$

➤ Adimensionalizzazione del lavoro unitario, cifra di pressione:

$$\psi = (D^x \cdot \omega^y \cdot \rho_{01}^z) \cdot L_i$$

$$L^0 T^0 M^0 = (L^x \cdot T^{-y} \cdot M^z \cdot L^{-3z}) \cdot L^2 \cdot T^{-2}$$

$$\begin{cases} L: 0 = x - 3z + 2 \\ T: 0 = -y - 2 \\ M: 0 = z \end{cases} \rightarrow \begin{cases} x = -2 \\ y = -2 \\ z = 0 \end{cases}$$

$$\psi = \frac{L_i}{\omega^2 \cdot D^2}$$

➤ Adimensionalizzazione della viscosità, numero di Reynolds:

$$\frac{1}{R_e} = (D^x \cdot \omega^y \cdot \rho_{01}^z) \cdot \mu$$

$$L^0 T^0 M^0 = (L^x \cdot T^{-y} \cdot M^z \cdot L^{-3z}) \cdot M \cdot L^{-1} \cdot T^{-1}$$

$$\begin{cases} L: 0 = x - 3z - 1 \\ T: 0 = -y - 1 \\ M: 0 = z + 1 \end{cases} \rightarrow \begin{cases} x = -2 \\ y = -1 \\ z = -1 \end{cases}$$

$$R_e = \frac{\rho_{01} \cdot \omega \cdot D^2}{\mu}$$

➤ Adimensionalizzazione della velocità del suono, numero di Mach palare:

$$\frac{1}{M_a} = (D^x \cdot \omega^y \cdot \rho_{01}^z) \cdot a_{01}$$

$$L^0 T^0 M^0 = (L^x \cdot T^{-y} \cdot M^z \cdot L^{-3z}) \cdot L \cdot T^{-1}$$

$$\begin{cases} L: 0 = x - 3z + 1 \\ T: 0 = -y - 1 \\ M: 0 = z \end{cases} \rightarrow \begin{cases} x = -1 \\ y = -1 \\ z = 0 \end{cases}$$

$$M_a = \frac{\omega \cdot D}{a_{01}}$$

Il nuovo legame funzionale è quindi: $f(\pi_{l_i}, \pi_{D_j}, \varphi, \psi, R_e, M_a) = 0$.

Allora siamo passati dal legame funzionale di partenza ad un legame tra le grandezze appena definite:

$$f(\pi_i, \pi_j, \varphi, \psi, Re, Ma) = 0$$

Quindi le prestazioni della nostra turbomacchina saranno tutte funzioni di queste grandezze adimensionalizzate che sono in numero ridotto rispetto quelle di partenza. Ricordiamo inoltre che questa è la stessa procedura logica con la quale si affronta lo studio delle perdite di carico nelle tubazioni oppure lo stesso approccio con il quale si studia i problemi di convezione forzata o naturale.

Questo legame funzionale è comunque ancora parecchio complesso da risolvere. Allora bisogna vedere quali sono le *condizioni di similitudine* di due turbomacchine.

Due turbomacchine sono simili se hanno lo stesso valore di tutti questi parametri

Però se volessi imporre questa condizione in modo effettivo troverei un risultato piuttosto banale cioè la macchina simile che sto cercando è la stessa macchina funzionante con le stesse condizioni di funzionamento (è simile a se stessa ovviamente). Possiamo tuttavia ottenere dei risultati interessanti.

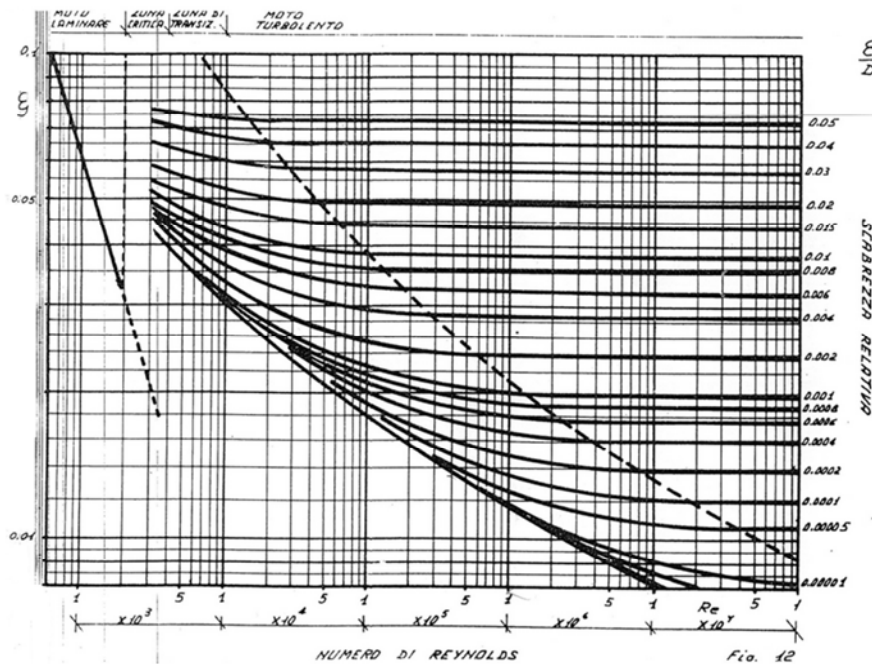
Supponiamo di considerare non tutte le macchine ma di ragionare nell'ambito di una famiglia di *macchine geometricamente simili*. Macchine geometricamente simili avranno lo stesso valore delle cifre π_i, π_j . Avranno dimensioni diverse ma saranno geometricamente simili. Quindi per una certa geometria di macchina potrò scrivere che le sue prestazioni saranno definite da una funzione solamente di

$$f(\varphi, \psi, Re, Ma) = 0$$

Quindi due macchine, una grande ed una piccola, aventi la stessa geometria se hanno gli stessi valori di φ, ψ, Re, Ma si comportano in maniera simile. Questo legame è comunque ancora complesso e sarebbe troppo vincolante.

Possiamo ridurre la complessità di questo legame supponendo che la corrente che defluisce attraverso la nostra macchina sia una *corrente turbolenta* (con turbolenza pienamente sviluppata). Avere una corrente pienamente sviluppata vuol dire avere una corrente caratterizzata da un numero di Reynolds molto

alto. Il numero di Reynolds è quel parametro che ci consente di classificare i diversi regimi di flusso. Per bassi valori del numero di Reynolds siamo in un flusso laminare. Poi abbiamo una zona di transizione ed infine si passa al flusso turbolento. Ricordiamo l'andamento del diagramma di Moody



In ascisse mettiamo Re ed in ordinate il coefficiente di perdite di carico del nostro tubo. Le scale sono logaritmiche. Il legame tra ξ ed Re , per bassi numeri di Reynolds, è rappresentato da una retta. Poi abbiamo una zona di transizione non ben definita ed infine una serie di linee che sono delle linee a parametro costante in cui il parametro che le caratterizza è la rugosità relativa ε/D (con ε rugosità media).

Dove abbiamo un legame lineare ed una curva unica per tutti i valori di rugosità del tubo abbiamo la corrente laminare. Il tratto tratteggiato è un tratto nel quale, in condizioni sperimentali assolutamente controllate, è possibile mantenere un flusso laminare ma basta una perturbazione infinitesima per perdere subito la linearità. Quando poi andiamo in condizioni di flusso turbolento troviamo che la perdita di carico dipende dalla rugosità. Inoltre possiamo osservare che se consideriamo un solo valore di rugosità relativa la curva presenta una certa pendenza fino ad un certo valore di Re (limite o critico) e poi diventa orizzontale.

Se il numero di Reynolds è superiore ad un certo valore limite il coefficiente di perdita di carico è indipendente dal Re . Se trasferiamo questa osservazione

alla turbomacchina si può verificare sperimentalmente che se Re è molto elevato questo potrà anche variare ma le prestazioni non ne saranno influenzate. Variazioni anche grandi del numero di Reynolds purchè siano nel campo di Re molto elevato, non influenzano le prestazioni della mia macchina.

Allora in queste condizioni il legame funzionale si semplifica ancora. Posso scrivere che le prestazioni per la mia famiglia di turbomacchine geometricamente simili operanti ad alto Re sono descritte dal legame

$$f(\varphi, \psi, Ma) = 0$$

Questa condizione è un limite ma è rispettata nella grande maggioranza dei casi. Questo è il legame funzionale di tipo più semplice che possiamo dedurre per descrivere le prestazioni di una turbomacchina termica. Cioè se prendo un compressore o una turbina che operano su fluido incomprimibile e considero tutto la famiglia di macchine geometricamente simile a quella considerata operante ad alto numero di Reynolds, le prestazioni di questa famiglia di macchine saranno descritte da un legame tra 3 grandezze. Posso scrivere in forma esplicita:

$$\psi = f(\varphi, Ma)$$

Questo significa che se voglio andare a rilevare sperimentalmente le prestazioni di un compressore farò la mia prova. I dati di prova rilevati saranno pressione di aspirazione, pressione di mandata, temperatura di aspirazione ecc ecc. Gli elaboro in maniera tale da ricavare i valori di ψ , φ e Ma . Le prestazioni potranno quindi essere espresse in un diagramma in cui metterò in ascissa la cifra di flusso, in ordinata la cifra di pressione e su questo piano avrò un certo numero di curve a Ma costante (curve di prestazione del mio compressore).

In alcuni casi possiamo fare ancora un passo. Se consideriamo una macchina nella quale i fenomeni di comprimibilità sono trascurabili cioè considero le macchine idrauliche, avrò un numero di Mach tipicamente molto basso. È molto basso per due serie di motivi:

- L'esperienza e la pratica ci farà vedere che le velocità periferiche e di flusso sono relativamente limitate (per compressori o turbine a gas abbiamo centinaia di m/s; per macchine idrauliche abbiamo velocità di qualche decina di m/s perchè altrimenti avrei un incremento delle perdite di carico);

- La velocità del suono è $a_{01} = \sqrt{kRT_{01}}$. k è il rapporto tra i calori specifici. Quindi la velocità del suono varia con la temperatura. Inoltre sappiamo che la velocità del suono in un liquido è più alta che in un gas. Allora il risultato è che Ma in queste macchine è sempre piccolo ($Ma \ll 0,3$). Anche l'analisi teorica dimostra che i fenomeni connessi alla comprimibilità sono trascurabili se $Ma \ll 0,3$.

In queste macchine succede che posso anche variare Ma (cambiando la temperatura del fluido oppure la velocità di rotazione) ma se rimango su Ma molto bassi questa variazione non influenza le prestazioni e quindi il legame funzionale diventa

$$f(\varphi, \psi) = 0$$

Oppure

$$\psi = f(\varphi)$$

Quindi per una famiglia di macchine idrauliche geometricamente simili, operanti ad alto numero di Re , le prestazioni sono descritte da un semplice legame funzionale tra due grandezze.

La semplicità di questo legame funzionale fa sì che gli strumenti della similitudine dell'analisi adimensionale hanno sempre trovato un'applicazione particolarmente estesa proprio nel campo delle macchine idrauliche ma hanno applicazioni importanti anche nel campo delle turbomacchine termiche.

Osservazioni

Affinchè delle macchine idrauliche operino in condizioni di similitudine tra di loro, sarà sufficiente che abbiano lo stesso valore di ψ e φ .

È facile vedere che il mantenimento di condizioni di similitudine significa mantenere condizioni di similitudine dei triangoli di velocità. Quindi condizioni di funzionamento simili implicano triangoli di velocità simili. Questo in particolare nel caso di macchina idraulica.

Per dimostrare quanto detto ci limitiamo al caso dei due parametri:

$$\varphi = \frac{Q}{\omega D^3} \propto \frac{c_m}{u}$$

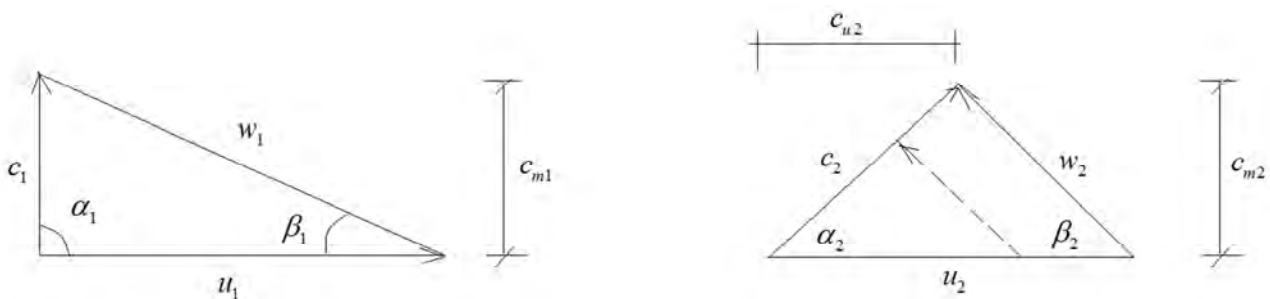
L'espressione di sinistra è proporzionale al rapporto tra la velocità meridiana (= componente della velocità assoluta sul piano meridiano, velocità associata al concetto di portata quindi proporzionale al rapporto Q/D^2) e la velocità periferica.

Per la cifra di pressione:

$$\psi = \frac{L_i}{\omega^2 D^2} \propto \frac{c_u}{u}$$

Ricordando l'espressione del lavoro Euleriano (il lavoro scambiato in una turbomacchina dipende da un'espressione in cui compare il prodotto uc_u) possiamo vedere che la cifra di pressione è proporzionale al rapporto c_u/u .

Quindi due macchine che operano in condizioni di similitudine hanno lo stesso valore di ψ e φ e quindi avranno lo stesso valore dei rapporti c_m/u e c_u/u . Allora si manterranno i valori degli angoli dei triangoli di velocità.



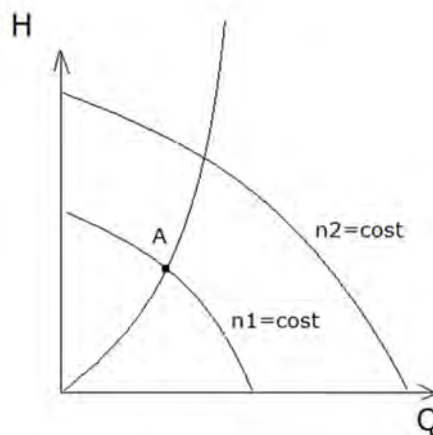
Consideriamo per esempio i triangoli di velocità (in ingresso ed in uscita) di una pompa centrifuga. Abbiamo le velocità periferiche, la velocità assoluta c , la velocità relativa w , gli angoli di flusso della corrente assoluta α e della corrente relativa β .

Operare in condizioni di similitudine vuol dire che se parto da una condizione di funzionamento nota e la voglio modificarla dovrò far variare la portata (quindi c_m) e la velocità di rotazione contemporaneamente in maniera tale da mantenere uguali gli angoli dei triangoli di velocità. Posso ridurre la velocità u_2

e la velocità c_{m2} in modo da portarmi in un'altra condizione di funzionamento (diversa dalla precedente) però conservando gli angoli del triangolo di velocità.

Consideriamo il caso di una macchina idraulica (una pompa centrifuga) e vediamo come possiamo trovare il luogo dei punti di funzionamento simili sul piano delle prestazioni e quindi come le curve di prestazioni adimensionali stanno in rapporto con le curve di prestazioni dimensionali.

Se rileviamo le prestazioni di una pompa otteniamo la curva di funzionamento caratteristica (diagramma prevalenza-portata) per un certo valore della velocità di rotazione:



Queste sono curve espresse in funzione di grandezze adimensionali. Possiamo però esprimerle in funzione di grandezze dimensionali. Prendiamo un punto di funzionamento A e chiediamoci quale sarà il luogo dei punti di funzionamento simile a questo? Sarà il luogo dei punti su quel piano caratterizzato dal fatto di avere lo stesso valore di ψ e φ .

Partiamo dalla cifra di flusso indicando senza il pedice il valore della grandezza con riferimento al punto A:

$$\varphi = \frac{Q}{\omega D^3} = \frac{Q_x}{\omega_x D^3}$$

Voglio trovare il luogo dei punti che hanno lo stesso valore di φ per cui considero delle grandezze incognite Q_x e ω_x sempre moltiplicate per D^3 perchè sto ragionando su la stessa macchina che ha lo stesso diametro. Quindi da questa espressione troverò:

$$\frac{Q_x}{Q} = \frac{\omega_x}{\omega}$$

Oppure la portata incognita sarà

$$Q_x = Q \frac{\omega_x}{\omega}$$

La seconda condizione di similitudine per la mia pompa impone l'uguaglianza della cifra di pressione ψ . In questo caso il lavoro potrà essere scritto come un prodotto gH :

$$\psi = \frac{gH}{\omega^2 D^2} = \frac{gH_x}{\omega_x^2 D^2}$$

Quindi otteniamo:

$$H_x = H \left(\frac{\omega_x}{\omega} \right)^2$$

Allora

$$H_x = H \left(\frac{Q_x}{Q} \right)^2$$

che, mettendo in evidenza le grandezze note, diventa

$$H_x = \frac{H}{Q^2} Q_x^2$$

Questa è l'equazione di una parabola che si trova sul piano H-Q, che passa per il punto A e ha origine nell'origine degli assi. Questa parabola rappresenta il luogo dei punti di funzionamento simili a quello considerato. Tutti i punti che si trovano sul piano H-Q ed appartengono a questa parabola avranno valori uguali di ψ e φ .

Osserviamo che se questa fosse una pompa inserita in un impianto e questo avesse una prevalenza geometrica pari a 0 e quindi la caratteristica del sistema fosse data solo dall'andamento delle perdite di carico, praticamente tutti i punti descritti dalla curva di resistenza del circuito sarebbero punti simili.

Se passo da una rappresentazione delle prestazioni in termini di grandezze dimensionali ad una in termini di grandezze adimensionali (traccio il diagramma di ψ e φ) troverò un'unica curva ed un punto di questa curva corrisponderà a quella parabola ottenuta sul piano precedente. Nel passare dalla rappresentazione dimensionale a quella adimensionale ottengo una curva che non dipende più dalla velocità di rotazione (ho un unico legame $\psi - \varphi$).

Abbiamo preso una pompa, abbiamo provato un paio di velocità di rotazione ed abbiamo trovato le curve H-Q. Le abbiamo trasformate in grandezze adimensionali trovando il diagramma adimensionale che vale per tutta la famiglia di pompe geometricamente simili a quella che ho provato (grande o piccola che sia purchè sia rispettato il limite sul numero di Reynolds) per qualsiasi valore di velocità di rotazione. Ho trovato un'unica curva di prestazione legata alla forma della macchina.

Abbiamo visto che la condizione di similitudine si può studiare uguagliando i valori delle cifre adimensionali in diverse condizioni di funzionamento. Imponiamo l'uguaglianza della cifra di flusso φ :

$$\frac{Q_x}{\omega_x D_x^3} = \frac{Q_y}{\omega_y D_y^3}$$

Confrontiamo due macchine che hanno la stessa geometria ed imponiamo a queste macchine di operare in similitudine. Allora il rapporto tra le portate sarà:

$$\frac{Q_x}{Q_y} = \frac{\omega_x}{\omega_y} \left(\frac{D_x}{D_y} \right)^3$$

Se abbiamo a che fare con la stessa macchina, cioè $D_x = D_y$ allora

$$\frac{Q_x}{Q_y} = \frac{\omega_x}{\omega_y}$$

Cioè la variazione della portata volumetrica varia linearmente con la velocità di rotazione.

Facciamo lo stesso ragionamento sulla cifra di pressione ψ :

$$\frac{L_{ix}}{\omega_x^2 D_x^2} = \frac{L_{iy}}{\omega_y^2 D_y^2}$$

Mettiamo in evidenza il rapporto tra i lavori

$$\frac{L_{ix}}{L_{iy}} = \left(\frac{\omega_x}{\omega_y} \right)^2 \left(\frac{D_x}{D_y} \right)^2$$

Se la macchina è la stessa abbiamo

$$\frac{L_{ix}}{L_{iy}} = \left(\frac{\omega_x}{\omega_y} \right)^2$$

Il rapporto dei lavori sarà pari al quadrato del rapporto delle velocità angolari, cioè in una turbomacchina il lavoro scambiato varia con il quadrato della velocità di rotazione.

Le cifre adimensionali finora introdotte non esauriscono il numero delle possibili cifre adimensionali di interesse. Nell'analisi tecnica delle macchine si usano anche altre cifre adimensionali. Queste si possono ottenere come combinazione delle cifre già definite.

Oltre alla cifra ψ nella quale abbiamo introdotto al numeratore il lavoro ideale (isoentropico in una macchina termica o l'energia effettivamente trasferita al fluido in una pompa) possiamo definire una *cifra di lavoro "effettivo"*. Con la lavoro effettivo si intende il lavoro effettivamente scambiato nella girante tra macchina e fluido.

$$\lambda = \frac{L_e}{\omega^2 D^2}$$

Il lavoro effettivo è quel lavoro, che in una turbomacchina, corrisponde al lavoro unitario L_u cioè il lavoro scambiato per unità di massa di fluido. Nel caso di macchina operatrice sarà

$$L_e = L_u = u_2 c_{u2} - u_1 c_{u1}$$

Nel caso di macchina motrice basta invertire gli indici.

Un'altra cifra che si usa spesso è il coefficiente o *cifra di potenza* che sarà il rapporto tra la potenza effettiva e un qualcosa che ha le dimensioni di una potenza:

$$\Lambda = \frac{P_e}{\rho \omega^3 D^5}$$

La potenza effettiva è quella che in una macchina operatrice viene effettivamente assorbita e che quindi sarà affetta da tutti i rendimenti. In una macchina motrice è la potenza utile effettiva che ho depurato di tutte le perdite. Potrebbe essere anche un'altra potenza (come per esempio una

potenza interna) ma generalmente nella definizione della cifra di potenza si usa quella effettiva perchè è questo il dato solitamente noto (quanto assorbe la macchina o quanto mi dà di potenza utile).

Un'altra cifra è il *coefficiente di velocità periferica*.

$$k_p = \frac{\omega D}{\sqrt{L_i}}$$

Questa è una cifra che lega la velocità periferica di una macchina al lavoro ideale della macchina.

Alla luce di quanto detto ed osservato (con particolare riferimento alla cifra di potenza) possiamo dire che le cifre adimensionali non sono necessariamente indipendenti tra loro. Date alcune cifre di base possiamo definire le altre in funzione di queste. Ad esempio

$$\Lambda = \varphi \cdot \psi \cdot \eta_e \quad (\text{macchina motrice})$$

$$\Lambda = \frac{\varphi \cdot \psi}{\eta_e} \quad (\text{macchina operatrice})$$

In conclusione la similitudine può essere sintetizzata nel concetto che per macchine geometricamente simili punti di funzionamento corrispondenti sono caratterizzati dagli stessi valori di tutte le variabili adimensionali. Questo concetto è noto come *Legge dei modelli*.

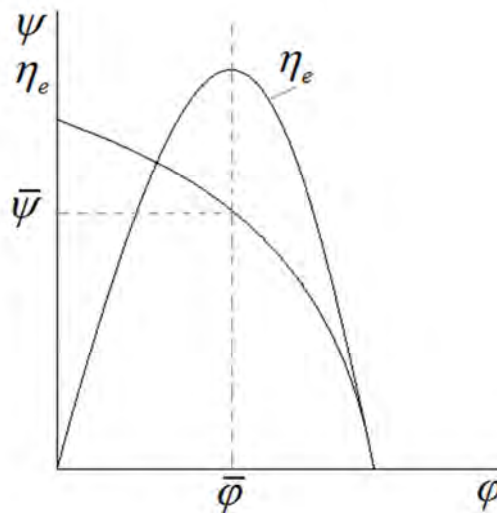
Nel caso di macchine in cui le cifre adimensionali significative siano solo ψ e ϕ (lasciamo per il momento il caso delle macchine termiche in cui compare anche il numero di Mach) data una macchina, che ha una certa geometria, a quella geometria corrisponderà una curva $\psi - \phi$.

Poichè ad ogni geometria corrisponde una curva posso pensare ad parametro che definisce la geometria. Questo sarà un parametro adimensionale nel quale non compare il diametro perchè la geometria è la forma della macchina indipendentemente dalle sue dimensioni. Questo numero viene chiamato *numero caratteristico di macchina* k o *velocità specifica* ω_s .

$$\left. \begin{matrix} k \\ \omega_s \end{matrix} \right\} = \phi^{1/2} \psi^{-3/4} = \omega \sqrt{\frac{\dot{m}}{\rho_{01}}} \cdot L_i^{-3/4} = \omega \frac{\sqrt{Q}}{L_i^{3/4}}$$

In questa cifra non compare il diametro. Questa cifra nella sua definizione non risponde al problema che ci siamo posti (cioè trovare un numero che definisca una geometria). Non risponde al problema perchè così come esiste una curva $\psi - \phi$, esiste una curva di k . Allora definisco un criterio per individuare la coppia di valori $\psi - \phi$ che mi diano un unico valore di k .

Il criterio è di prendere i valori di $\psi - \phi$ nel punto di massimo rendimento. Introduciamo nel diagramma $\psi - \phi$ anche la curva del rendimento



Vado a prendere il punto di massimo rendimento ed in corrispondenza di questo avrò un valore $\bar{\psi}$ e $\bar{\phi}$ in corrispondenza dei quali mi calcolo k o ω_s . Ho un numero che corrisponde ad una certa geometria e questo numero diventa uno strumento potente di classificazione e di progettazione di una macchina. È uno strumento potente perchè ad un numero corrisponde una geometria e questo mi consente di classificare le geometrie. Bisogna fare attenzione perchè si potrebbero trovare due macchine che hanno due diversi valori del punto

$\psi - \varphi$ ma che hanno lo stesso valore del massimo rendimento. Potrei avere due diverse geometrie corrispondenti allo stesso valore di k .

Però se ribalto il discorso ho delle certezze: se due macchine hanno k diversi sicuramente sono geometricamente diverse.

In effetti si dimostra che la classificazione della geometria sulla base di k dal punto di vista pratico-operativo è estremamente funzionale e rappresenta un classico.

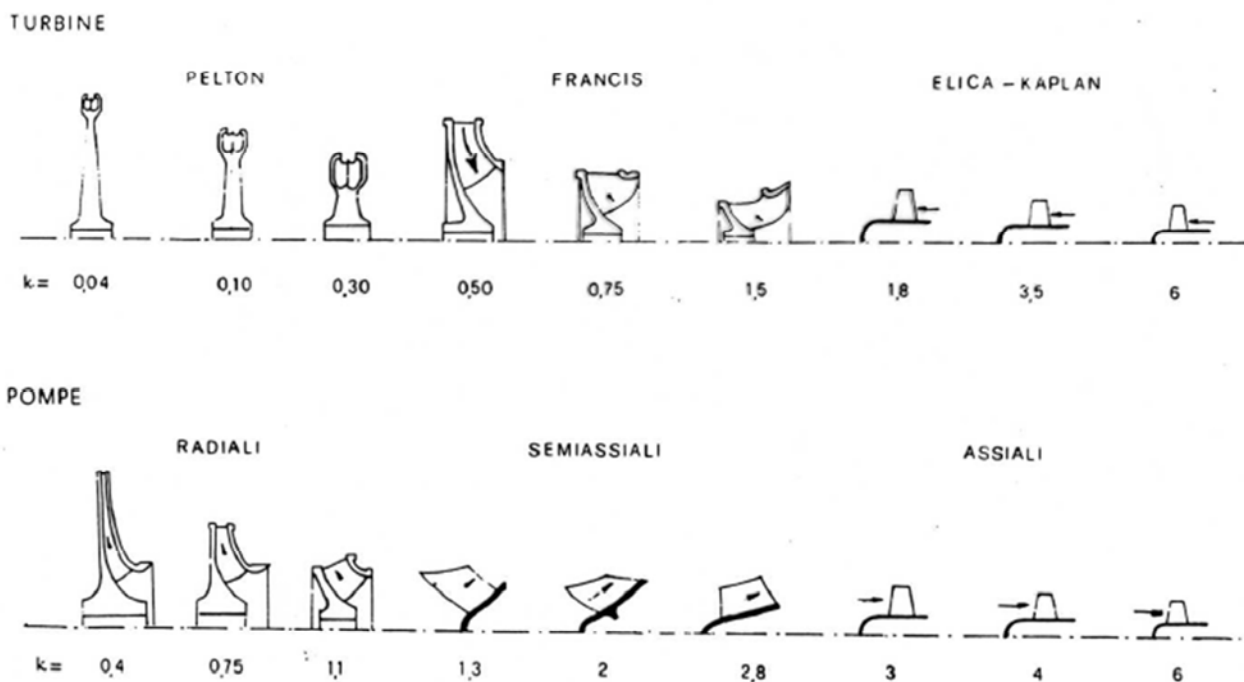


Fig. 3.5 - Variazione della forma delle giranti delle turbine e delle pompe idrauliche al variare del numero caratteristico di macchina.

Abbiamo le macchine idrauliche (turbine e pompe) ma si potrebbe fare un discorso analogo anche per le macchine termiche. Possiamo vedere come varia la forma con il valore di k . Avere dei k piccoli significa avere delle macchine nelle quali il termine di scambio di energia è prevalente rispetto al termine di portata.

Seguiamo l'evoluzione delle pompe. Nelle pompe valori di k più piccoli corrisponderanno a macchine centrifughe nelle quali lo scambio di energia è particolarmente intenso (perchè abbiamo la differenza della velocità di rotazione tra ingresso ed uscita). Avremo delle macchine fortemente radiali con canali di flusso piccolini perchè la portata è proporzionalmente piccola rispetto all'entità del lavoro scambiato.

Mano a mano che k aumenta il termine di portata comincia a diventare sempre più pesante. Quindi passiamo per pompe che sono sempre centrifughe ma con diametro di ingresso più grande e canali di flusso più grandi. Poi la geometria cambia diventando semi-assiale e poi assiale. In quest'ultime la prevalenza sviluppata è limitata dalla portata del fluido che è molto grande perchè è molto grande la sezione.

Ad ognuna delle geometrie presenti in fig. 3.5 corrisponderà una curva $\varphi-\psi$ e lo stesso discorso vale anche per le turbine idrauliche. Abbiamo un passaggio graduale di geometria analogo a quello delle pompe finchè rimaniamo nel campo delle turbine Francis ($k > 0,5$). Per valori di $k < 0,5$ la pratica ha dimostrato che occorre passare a macchine ad azione. Con k più piccolo abbiamo dimensioni del cucchiaio limitate rispetto il diametro della macchina ad indicare molto lavoro e poco portata.

Dal punto di vista della progettazione per capire come ci aiuta la definizione di k dobbiamo vedere quali sono le grandezze che ci servono per calcolarlo. Ricordando che

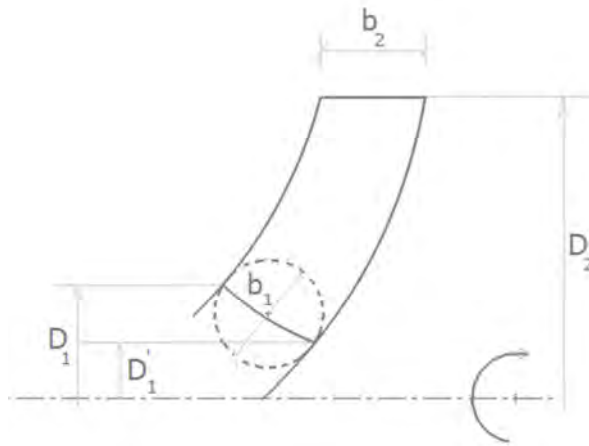
$$k \left. \vphantom{k} \right\} = \varphi^{1/2} \psi^{-3/4} = \omega \sqrt{\frac{\dot{m}}{\rho_{01}}} \cdot L_i^{-3/4} = \omega \frac{\sqrt{Q}}{L_i^{3/4}}$$

Abbiamo bisogno della portata, del lavoro scambiato e la velocità angolare. Portata e lavoro da scambiare (portata-prevalenza oppure portata-caduta oppure portata-salto entalpico disponibile) sono disponibili per cui per conoscere k devo conoscere la velocità angolare. La velocità angolare andrà scelta sulla base di vincoli. Il vincolo classico è quello della macchina che deve essere accoppiata direttamente ad un motore elettrico o un generatore elettrico che utilizza o fornisce corrente a 50Hz e quindi la sua velocità dipenderà dal numero di coppie di poli.

Nota anche la velocità angolare conosco k e quindi osservando le tabelle come la precedente (che si trovano nella letteratura tecnica) posso subito vedere come sarà la macchina di mio interesse. Questa è il primo passo del progetto.

Questo sarebbe utile ma abbastanza limitato. Tuttavia possiamo sfruttare l'esperienza. Possiamo analizzare le migliori macchine esistenti e vedere quanto valgono per quelle macchine le cifre adimensionali π_i , π_j e diagrammarle in funzione di k . Facciamo un esempio concreto considerando

una tipica macchina radiale (una pompa centrifuga) e consideriamo la sezione meridiana semplificata al massimo



Le dimensioni caratteristiche più significative sono:

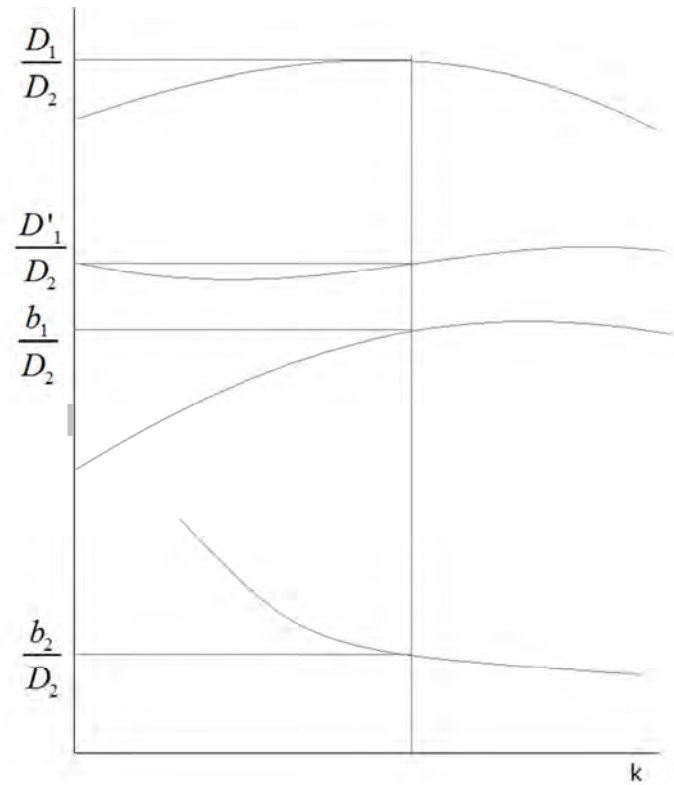
- D_2 : diametro massimo della girante;
- D_1 : diametro massimo della sezione d'ingresso;
- D'_1 : diametro minimo della sezione d'ingresso;
- b_2 : altezza della pala in uscita;
- b_1 : altezza della pala in ingresso (per definirla bisogna prendere il diametro medio e con riferimento al punto di intersezione tra questo ed il profilo della pala in ingresso posso tracciare la circonferenza inscritta nella sezione d'ingresso; come grandezza caratteristica della sezione d'ingresso prendo il diametro di questa circonferenza).

Per queste grandezze posso definire le cifre adimensionali

$$\underbrace{\frac{D_1}{D_2} \quad \frac{D'_1}{D_2} \quad \frac{b_1}{D_2} \quad \frac{b_2}{D_2}}_{f(k)}$$

queste sono le 4 cifre π che definiscono nella maniera più essenziale possibile la geometria di questa macchina. Queste cifre sono funzioni di k .

Posso allora costruire delle tabelle che riportano in ascisse il valore del numero caratteristico k ed in ordinate una serie di curve che mi riportano i valori dei 4 parametri



Allora ricapitolando, note portata, prevalenza e fissata la velocità di rotazione, conosco il valore di k . Entro in questi diagrammi e trovo i valori dei quattro parametri e quindi definisco per sommi capi la sezione meridiana della nostra macchina.

Come nota margine possiamo definire il *numero di giri specifico*

$$n_s = n \frac{\sqrt{Q}}{H^{3/4}}$$

il cui significato è lo stesso della velocità periferica specifica.