

**Nota di verifica**  
Struttura per gru a ponte bitrave  
con paranco elettrico da daN 3.000

## 1.0. Descrizione

Il carro ponte oggetto della presente nota di verifica ha una portata al gancio di daN 3.000. Il ponte è costituito da due travi a doppio "T" IPN 300 controventate esternamente (ponte bitrave), sopra le quali scorre il carrello che porta appeso il paranco elettrico.

Il movimento di traslazione del carrello è manuale e così pure quello di scorrimento del ponte. Ambedue sono realizzati con una coppia di ruote dentate, di cui una coassiale con la ruota di traslazione/scorrimento e l'altra messa in rotazione con una catena da terra.

Le testate portaruote del ponte sono realizzate con due profili a "C" contrapposti, all'interno dei quali sono inserite le due ruote di scorrimento.

Il telaio del carrello è costituito da due testate simili a quelle del ponte, due profili a "C" contrapposti, unite da traverse sempre realizzate con travette dello stesso tipo.

Le giunzioni importanti sono ottenute mediante saldatura. Tutta la carpenteria metallica è verniciata e le parti in movimento relativo sono ingrassate.

Il paranco elettrico a due velocità, rispettivamente di ~~2,5~~ <sup>0,25</sup> m/min e 0,5 m/min, è appeso in mezzeria del carrello.

0,05

## 2.0. Normativa

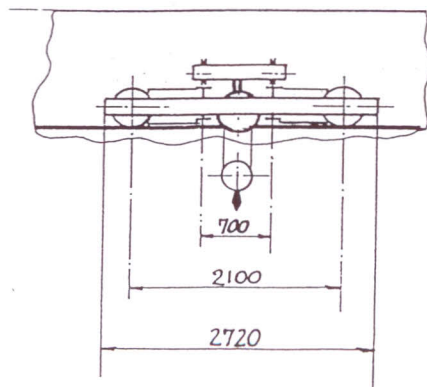
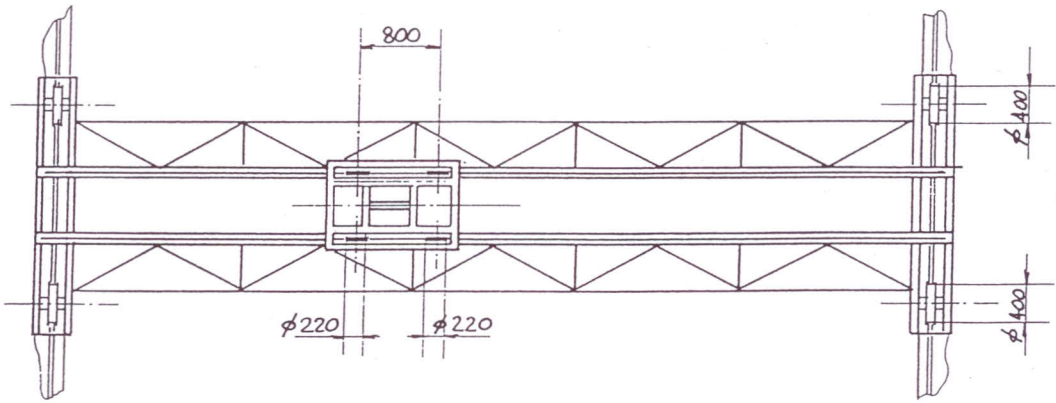
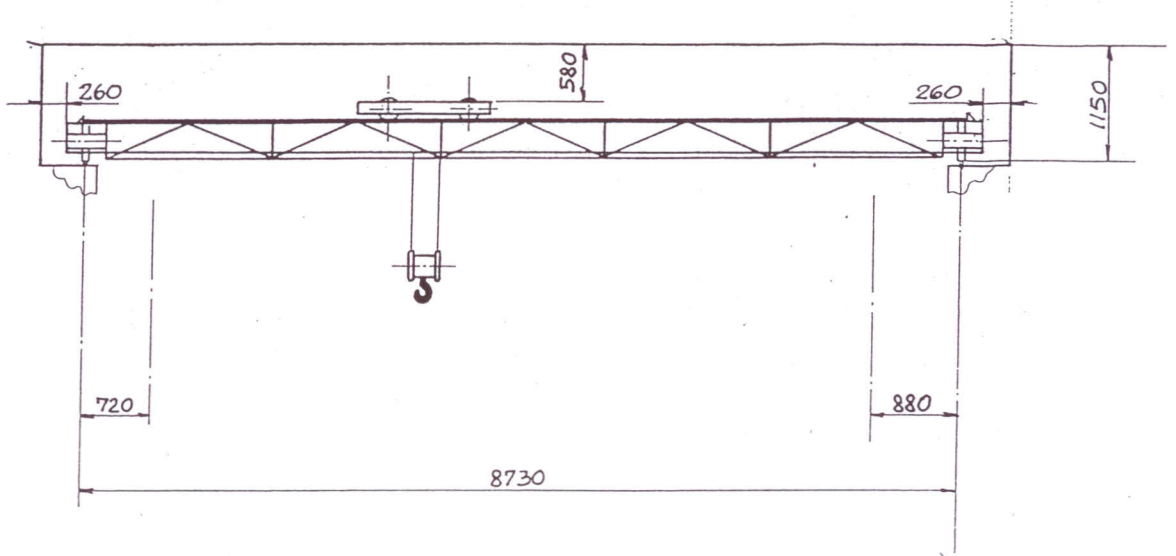
La presente nota di verifica è redatta secondo le direttive della seguente Normativa:

- D.P.R. 547
- C.N.R./ U.N.I. 10011/88
- C.N.R./ U.N.I. 10021/85
- U.N.I. 7670

## 3.0. Classificazione della struttura

In accordo con le Norme citate al punto precedente la classificazione della struttura della gru è ottenuta in base ai seguenti parametri:

Schema dell'apparecchio di sollevamento



- numero di cicli di carico ..... : 50.000 [ U2 ]
- regime di carico ..... : Q 1 [Kp = 0,1]

Ne deriva che la Classe della struttura e':

- Classe della struttura dell'apparecchio : A1

### 3.1. Coefficiente di maggiorazione di Classe per la struttura

In base alla Classe di appartenenza viene applicato il seguente coefficiente maggiorativo "M" da usare nel calcolo di verifica degli elementi strutturali:

- M = 1

### 4.0. Materiale impiegato

Lamiere elettrosaldate, travi, travette, profili :

- Fe 360 B U.N.I. 7070

### 5.0. Tensioni ammissibili

Per il materiale sopra citato (Punto 4.0.) si accettano le seguenti tensioni massime [daN/mm<sup>2</sup>], secondo quanto prescritto dalla Norma CNR-UNI 10011/10021:

- condizione di carico I  
 $\sigma_{amm} = 16$                        $\tau_{amm} = 9,2$
- condizione di carico I  
 $\sigma_{amm} = 17,9$                        $\tau_{amm} = 10,3$
- condizione di carico I  
 $\sigma_{amm} = 19,9$                        $\tau_{amm} = 11,5$

#### 6.0. Caratteristiche tecniche generali

- portata netta sollevamento ..... : daN 3.000
- peso bozzello ..... : daN 100
  
- carico di servizio SQ ..... : daN 3.100
  
- velocità di sollevamento ..... : m/min 2,5/0,5
  
- peso carpenteria carrello ..... : daN 200
- peso paranco di sollevamento ..... : daN 800
  
- peso complessivo carrello ..... : daN 1.000
  
- peso singola trave portante del ponte .... : daN 600
  
- peso singola controventatura ponte ..... : daN 250
  
- peso singola testata portaruote ponte .... : daN 120

#### 7.0. Dimensioni principali

Con riferimento al seguente schema dell'apparecchio di sollevamento si riportano qui di seguito le dimensioni principali:

- scartamento del ponte ..... : mm 8.730
- passo ruote testata ..... : mm 2.100
  
- scartamento del carrello ..... : mm 700
- passo ruote del carrello ..... : mm 800
  
- accostamento massimo filo A ..... : mm 720
- accostamento massimo filo B ..... : mm 880
  
- diametro ruote ponte ..... : mm 400
  
- diametro ruote carrello ..... : mm 220

#### 8.0. Forze di inerzia verticali

Si tiene conto delle forze di inerzia verticali moltiplicando il carico di servizio SQ, definito al precedente Punto 6.0., per il coefficiente "psi" ricavato con la seguente espressione [Norma CNR-UNI 10021]:

$$\psi = 1 + K \cdot v_s$$

dove si ha:

- $v_s = \text{m/min } 2,5$  (velocita' max di sollevamento)
- $K = 0,6$  (CNR-UNI 10021)

Dunque per la gru oggetto di questa nota di verifica risulta:

$$\psi = 1,15 \quad (\text{Diagramma 3-I Coefficiente dinamico})$$

## 9.0. Forze di inerzia dovute ai movimenti orizzontali

### 9.1. Movimento di traslazione del carrello

Il movimento di traslazione del carrello si ottiene manualmente da terra attraverso una catena che si impegna in una ruota la quale a sua volta mette in movimento una coppia di ruote dentate, una delle quali e' coassiale con la ruota di traslazione del carrello stesso. In virtu' di questa situazione le forze di inerzia orizzontali saranno prese pari a 1/30 del carico verticale sulla ruota motrice del carrello.

### 9.2. Movimento di scorrimento del ponte

Il movimento di scorrimento del ponte si ottiene manualmente da terra attraverso una catena che si impegna in una ruota la quale a sua volta mette in movimento una coppia di ruote dentate, una delle quali e' coassiale con la ruota di scorrimento del ponte stesso. In virtu' di questa situazione le forze di inerzia orizzontali saranno prese pari a 1/30 del carico verticale sulla ruota motrice del ponte.

## 10.0. Forze occasionali

### 10.1. Forze da fenomeni atmosferici

La gru opera all'interno di un capannone chiuso, dunque le forze derivanti da fenomeni atmosferici quali vento, neve e ghiaccio non si verificano.

### 11.0. Carichi eccezionali

Per la struttura oggetto di questa nota di verifica i carichi eccezionali, così come definiti al Punto 4.5. della Norma CNR-UNI 10021-85, non si manifestano, dunque non è richiesta la verifica della struttura stessa in condizione di carico III.

### 12.0. Tensioni

Le tensioni vengono calcolate secondo le seguenti formule:

- $\sigma_{x,v} = M_v / W_{x-x}$
- $\sigma_{x,o} = M_o / W_{y-y}$
- $\sigma_{ay} = F / A$
- $\tau' = T' / A_T'$
- $\tau'' = T'' / (A_T'' * 2 * t)$

ove i termini hanno il seguente significato:

- $\sigma_{x,v/o}$  : tensione di trazione o compressione
- $\sigma_{ay}$  : tensione di compressione locale
- $\tau'$  : tensione di taglio
- $\tau''$  : tensione di torsione
- $M_v$  : momento flettente verticale
- $M_o$  : momento flettente orizzontale
- $F$  : carico applicato localmente
- $T'$  : taglio
- $T''$  : momento torcente
- $W_{x-x}$  : modulo di resistenza rispetto all'asse x-x
- $W_{y-y}$  : modulo di resistenza rispetto all'asse y-y
- $A$  : area resistente locale
- $A_T'$  : area resistente a taglio verticale
- $A_T''$  : area resistente a torsione (formula di Bredt)
- $t$  : spessore minimo della parete

La tensione ideale di confronto è data dalla seguente formula:

$$\sigma_{id} = [(\sigma_{x,v} + \sigma_{x,o})^2 + \sigma_{ay}^2 - (\sigma_{x,v} + \sigma_{x,o}) * \sigma_{ay} + 3 * (\tau' + \tau'')^2]^{1/2}$$

### 13.0. Condizione di carico I

#### 13.1. Dati preliminari

Dal Punto 6.0. si ricavano le reazioni alle ruote del carrello:

- carico di servizio ..... : SQ = daN 3.100
- peso complessivo carrello ..... : Pc = daN 1.000

Dunque tenendo conto del coefficiente di Classe M e di quello dinamico "psi" si avra':

$$R = M * [ Pc + psi * SQ ] / 4 = daN 1.150$$

$$= 1 \times [ 1000 + 1,15 \times 3100 ] / 4$$

#### 13.2. Trave principale

Si fa riferimento allo schema statico della seguente Figura, il modello di calcolo adottato ipotizza un vincolo di semplice appoggio alle estremita' della trave sia nel piano verticale che in quello orizzontale.

La verifica viene condotta nella sezione piu' sollecitata, ovvero quella in cui si ha il momento flettente massimo, che risulta trovarsi alla distanza "d" dall'appoggio:

$$d = (sp - eB) / 2 = mm 4.165$$

con:

- sp = mm 8.730 (scartamento del ponte)
- eB = pc \* R / (2 \* R) = mm 400
- pc = mm 800 (passo carrello)
- R = daN 1.150 (reazione ruota carrello)

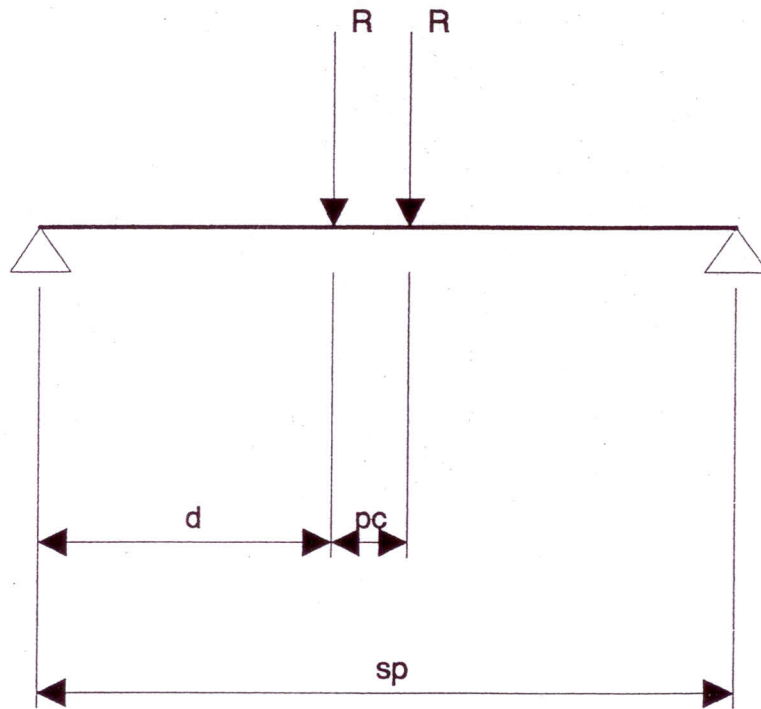
##### 13.2.1. Reazioni vincolari

Per praticita' di calcolo si calcoleranno separatamente le reazioni vincolari dovute al peso proprio della trave del ponte e del carico di servizio sommato a quello dovuto al peso proprio del carrello.

Dunque si ha (tenuto conto dei coeff. di Classe M e dinamico "psi") :



## Schema statico trave principale



- peso proprio trave : daN 600
- reazione vincolare dovuta al peso proprio : daN 300
- reazione ruote carrello : R = daN 1.150
- reazione vincolare :

$$RA = R * [(sp - d)/sp + (sp - d - pc)/sp] =$$

$$= daN 1.100 \quad (1.097,3)$$

$$RB = 2*R - RA = daN 1.200$$

essendo:

- sp = mm 8.730 (scartamento ponte)
- d = mm 4.165 (distanza punto di momento flettente massimo)
- pc = mm 800 (passo carrello)

### 13.2.2. Sezione resistente della trave

Il profilo IPN 300 UNI 5679 costituente le travi portanti del ponte ha le seguenti caratteristiche statiche:

- $J_{x-x} = cm^4 9.800$
- $W_{x-x} = cm^3 653$
- $i_{x-x} = cm 11,9$
- $J_{y-y} = cm^4 451$
- $W_{y-y} = cm^3 72,2$
- $i_{y-y} = cm 2,56$
- Area =  $cm^2 69$
- peso proprio : qq = daN/m 54,2
- rotaia trasl. carrello : mm 35\*40 pp = daN/m 11

### 13.2.3. Caratteristiche della sollecitazione

Le caratteristiche della sollecitazione verranno calcolate tenendo conto dei diversi coefficienti maggiorativi dovuti alla classe di appartenenza e alle caratteristiche proprie dell'apparecchio di sollevamento.

#### 13.2.3.1. Momento flettente nel piano verticale

$$M_v = RA * d + Q*sp/8 = \text{daN*m} \quad 5.250 \quad (5.236,25)$$

essendo:

- RA = daN 1.100 (reaz. vincolare)
- d = mm 4.165 (dist. max momento)
- Q = daN 600 (peso proprio trave)
- sp = mm 8.730 (scartamento ponte)

#### 13.2.3.2. Momento flettente nel piano orizzontale

$$M_o = M_v / 60 = \text{daN*m} \quad 90 \quad (\text{Punto 9.2.})$$

#### 13.2.3.3. Taglio nel piano verticale

$$T = RA + [300 - (600*4.165/8.730)] = \text{daN} \quad 1.114$$

#### 13.2.3.4. Taglio nel piano orizzontale

Le azioni taglianti nel piano orizzontale sono di entita' trascurabile.

### 13.2.5. Sollecitazioni locali

Al di sotto della zona di contatto della ruota del carrello si generano delle azioni di compressione locale che vengono calcolate come segue:

$$\sigma_y = R / \{(c + 2*(hr + tp))*ta\}$$

dove:

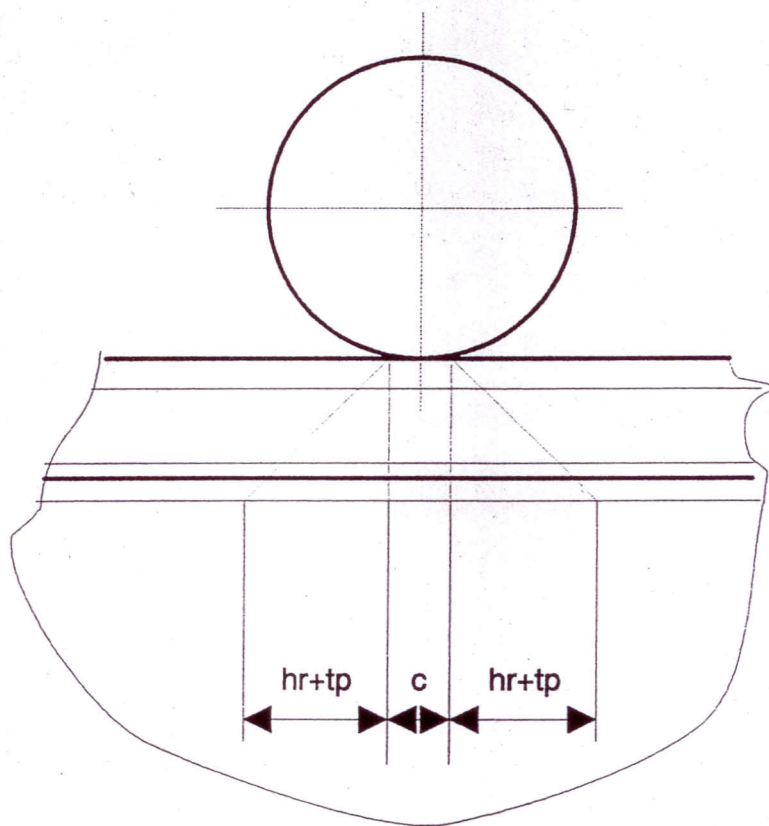
- R = daN 1.150
- c = mm 50
- hr = mm 35 (altezza rotaia)
- tp = mm 21,5 (altezza ali profilato in mezzaria)
- ta = mm 10,8 (spessore anima profilato)

Dall'applicazione della precedente formula risulta:

$$\sigma_y = \text{daN/mm}^2 \quad 0,65 \quad \ll \quad \sigma_{y, \text{amm}}$$

La verifica risulta dunque soddisfatta essendo il valore calcolato molto inferiore a quello ammissibile.

Compressione locale  
sotto rotaia



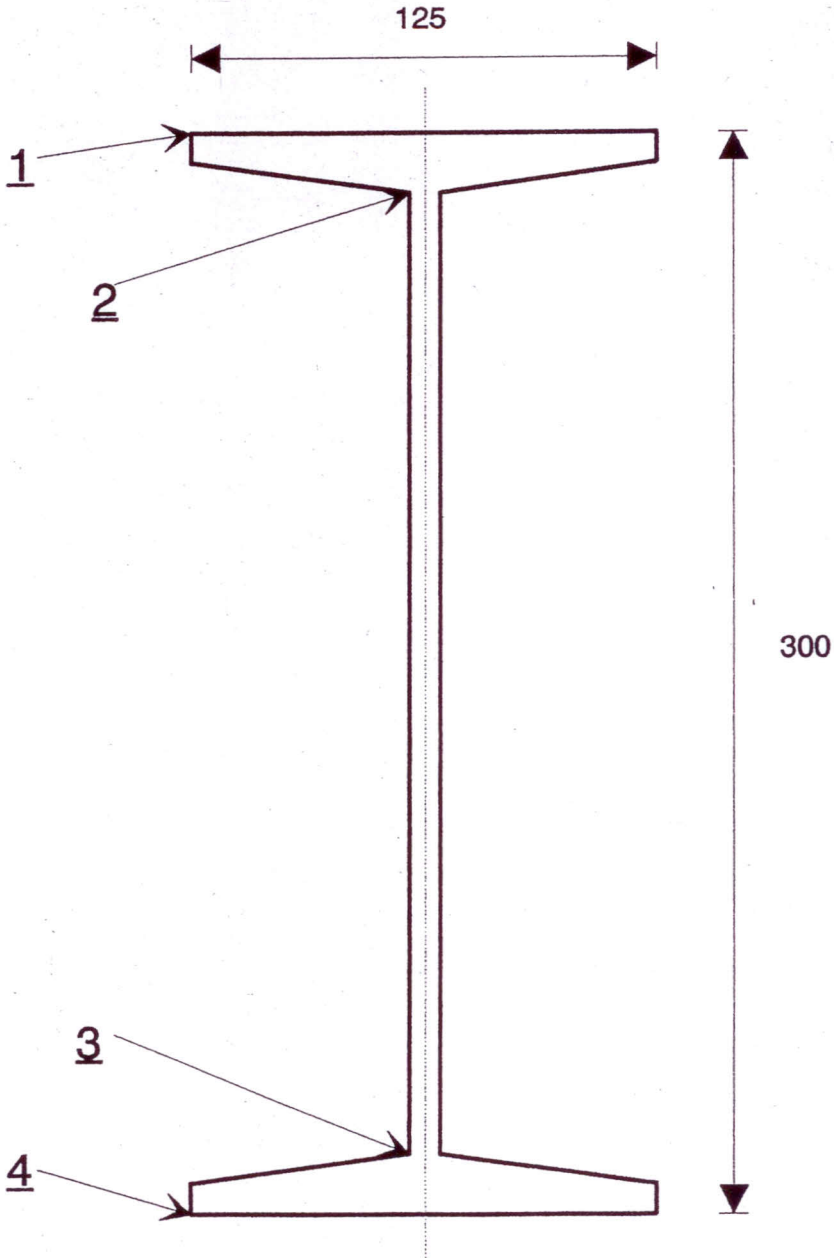
### 13.2.6. Verifica di resistenza

Tutte le tensioni sono espresse in  $\text{daN/mm}^2$  e sono state calcolate con le formule riportate al Punto 12.0. .

	punto 1	punto 2	punto 3	punto 4
$\sigma_{x,v}$	8,04	6,88	6,88	8,04
$\sigma_{x,o}$	1,36			1,36
$\sigma_y$		0,65		
$\tau'$		0,40	0,40	
$\sigma_{id.}$	9,40	7,26	6,91	9,40
$\sigma_{amm}$	16,00	16,00	16,00	16,00

Dall'esame della tabella risulta che la verifica è soddisfatta.

Sezione trave principale  
Profilo I P N 300



13

13.2.7. Verifica a fatica

La verifica a fatica viene condotta in accordo con le Norme CNR-UNI 10011/88 con riferimento alla seguente curva:

"160" per tutti i punti presi in esame

====>  $\Delta \sigma = \text{daN/mm}^2 \ 50,7$  ====>  $\text{daN/mm}^2 \ 16,00$

La verifica consiste nel confrontare la variazione di tensione " $\Delta \sigma$ " a cui la struttura e' soggetta con i " $\Delta \sigma_{amm}$ ", senza tener conto del coefficiente di Classe "M".

La sollecitazione minima viene assunta, a favore della sicurezza, pari a zero.

Il " $\Delta \sigma_{eq.}$ " ( $\Delta \sigma$  equivalente) viene calcolato con la seguente formula:

$$\Delta \sigma_{eq.} = \sqrt[3]{(\Delta \sigma_{i^3} * n_i / N)}$$

dove i simboli hanno il seguente significato:

- $\Delta \sigma_{i^3} = \sigma_{max} - \sigma_{min}$
- $n_i$  : numero di cicli i-esimo
- $N$  : numero di cicli totale

In base alla Classe di appartenenza (Punto 3.0.) risulta:

- $N = 50.000$
- $K_p = 0,125$

$$\Delta \sigma_{eq.} = \Delta \sigma_{max} * K_p$$

Si assumono i seguenti valori per i coefficienti " $\gamma_s$ " e " $\gamma_m$ " [CNR-UNI 10011 Punto 8.4.1.] :

- $\gamma_s = 1$
- $\gamma_m = 1,3$

Pertanto i  $\Delta \sigma_{amm}$  sono pari a:

$$\Delta \sigma_{amm} = \Delta \sigma / (\gamma_s * \gamma_m)$$

dunque si ha per tutti i punti in esame:

15



$$\Delta\sigma_{\text{amm}} = \text{daN/mm}^2 \quad 12,3$$

La verifica a fatica e' dunque soddisfatta, basti confrontare la verifica di resistenza.

### 13.2.8. Verifica di stabilita'

#### 13.2.8.1. Verifica a imbozzamento dell' anima

Per il profilo IPN 300 risulta:

- spessore anima ..... :  $s = \text{mm } 10,8$
- altezza netta anima ... :  $H = \text{mm } 257$

dunque si ha:

$$s / H = 10,8 / 257 = 1 / 23,8 > 1 / 50$$

pertanto la verifica e' soddisfatta.

### 13.2.9. Verifica per carichi concentrati

In ottemperanza alle Norme richiamate al Punto 2.0. Normativa si riporta qui di seguito la verifica per carichi concentrati [CNR-UNI 10011 7.6.3.1.].

$$F/(b_{\text{eff}}*t_w) < (230.000/1,5)*[1+2*(h_w/a)^2]*(t_w/h_w)^2$$

con:

- $F = N \ 11.500$  (carico concentrato applicato)
- $a = \text{mm } 8.730$  (distanza tra due irrigidimenti consecutivi)
- $h_w = \text{mm } 257$  (altezza dell'anima)
- $t_w = \text{mm } 10,8$  (spessore dell'anima)
- $b_{\text{eff}} = h_w = \text{mm } 257$  (minore tra  $a$  ed  $h_w$ )
- $1,5$  : coefficiente di sicurezza

$$11500/(257*10,8) = 4,14 < (230000/1,5)*[1+2*(257/8730)^2]*(10,8/257)^2 = 271$$

pertanto la verifica e' soddisfatta.

### 13.2.10. Verifica a svergolamento

La verifica a svergolamento della trave principale del ponte (IPN 300) viene condotta secondo quanto disposto da CNR-UNI 10011/88 - Punto 7.3.2.2.1. .

Con le notazioni della Normativa si ha:

- h = mm 300 (altezza della trave)
- b = mm 125 (larghezza delle ali della trave)
- t<sub>1</sub> = mm 16,2 (spessore delle ali)
- L = mm 1.700 (lunghezza del campo tra due ritegni torsionali)

Dunque risulta:

$$h \cdot l / (d \cdot t_1) = 300 \cdot 1.700 / (125 \cdot 16,2) = 151 < 300$$

Dal Prospetto 7-VI Coefficiente  $\omega_1$  si ricava che il fattore  $\omega_1$  con il quale va amplificato il momento flettente presente vale 1, e allora risulta, assumendo a favore della sicurezza per il momento flettente il suo valore massimo anzichè quello equivalente e per il fattore di forma  $\psi_x$  il valore 1:

$$\begin{aligned} \sigma &= \omega_1 \cdot M_{eq.} / (\psi_x \cdot W) = \\ &= 1 \cdot 5.250.000 / (1 \cdot 653.000) = \text{daN/mm}^2 \quad 8,04 < \sigma_{amm} \end{aligned}$$

La stabilità laterale è quindi garantita.

### 15.0. Traversa carrello

Si prende in esame la traversa portante del carrello e si procede alla relativa verifica. Lo schema statico e' riportato nella seguente figura e prevede un vincolo di semplice appoggio alle due estremita' della trave stessa.

Il peso proprio e' trascurabile nei confronti del carico concentrato in mezzzeria; a favore della sicurezza si considerera' a gente un unico carico in mezzzeria. Precisamente :

$$P = M*(\psi * SQ + P_{paranco})/2 = \text{daN } 2.200$$

essendo:

- M = 1 (coefficiente di Classe)
- SQ = daN 3.100 (carico di servizio)
- $\psi = 1,15$  (coefficiente dinamico)
- $P_{paranco} = \text{daN } 800$  (peso paranco)

La traversa, come del resto tutte le travi che compongono il carrello, e' realizzata con il seguente profilo:

UPN 120 UNI 5680

che presenta le seguenti caratteristiche statico-geometriche:

$$\begin{aligned} \text{Area} &= \text{mm}^2 1.700 \\ pp &= \text{daN/m } 13,3 \\ W_{x-x} &= \text{mm}^3 60.700 \end{aligned}$$

Il massimo momento flettente vale:

$$M_f = P * l / 4 = 2.200 * 700 / 4 = \text{daN} * \text{mm } 385.000$$

con:

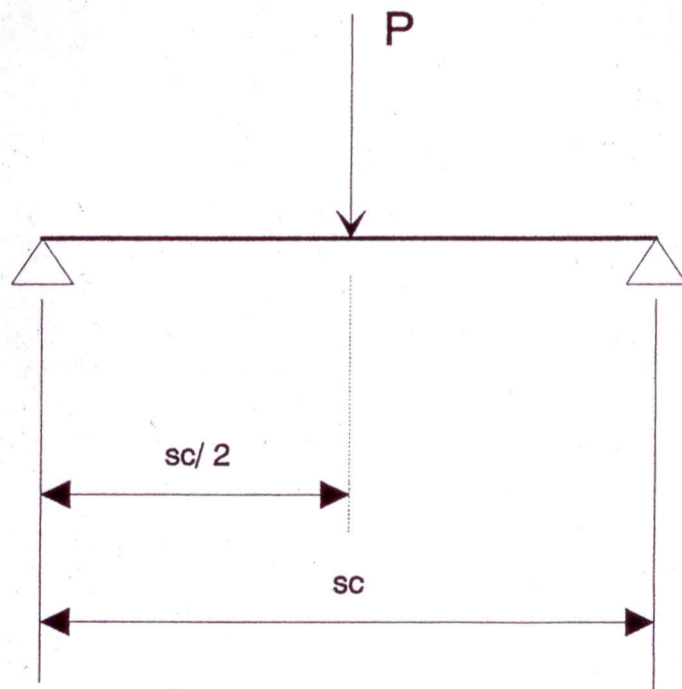
$$l = \text{mm } 700 \quad [l = \text{sc (scartamento carrello)}]$$

Dunque la relativa tensione e':

$$\sigma = M / W_{x-x} = \text{daN/mm}^2 6,34$$

Dal confronto con i risultati, in termini di valori numerici, ottenuti in precedenza si evince che anche la verifica a fatica e' soddisfatta.

### Traversa carrello



#### 14.0. Verifica della freccia elastica

La freccia elastica teorica del carroponete dovuta al carico di prova pari a:

$$P = 1,10 * 3.000 = \text{daN } 3.300 \quad (110\% \text{ della portata netta})$$

e' data dalla seguente espressione:

$$f = \{[(P/4)*(sp-pc)*[(3*sp^2-(sp-pc)^2)]\}/(48*E*J)$$

con:

- sp = mm 8.730 (scartamento del ponte)
- pc = mm 800 (passo ruote carrello)
- E = daN/mm<sup>2</sup> 21.000 (modulo di Young)
- J = mm<sup>4</sup> 98.000.000 (momento di inerzia trave)

Sostituendo questi valori nell' espressione della freccia teorica sopra richiamata si ottiene:

$$F = \text{mm } 11$$

Si ha:

$$f / sp = 11 / 8.730 = 1 / 794 < 1 / 750$$

come richiesto dalla Normativa, dunque la verifica risulta soddisfatta.