

VENTILADORES CENTRÍFUGOS DE ÁLABES HACIA ATRÁS



Serie CBAB-CBAT



CONTINUO

Centrífugo simple oído con turbina de alabes hacia atrás.

Voluta orientable (estándar LG270) de aluminio fundido con epoxy.

Turbina centrífuga de Álabes hacia atrás en chapa de aluminio.

Motores monofásicos 230V-50Hz o trifásico 400V-50Hz, de 2 polos, IP55, clase F, en acoplamiento directo.

Puede trasegar aire limpio hasta 80°C en continuo.

Bajo demanda

Motores trifásicos de 2 velocidades 2/4 polos.

LG 270 en posición standard

APLICACIONES



Aspiración industrial



Industrias gráficas



Máquinas recreativas



CONTINUO

Orientaciones

	0°	45°	90°	135°	180°	225°	270°	315°
LG								
RD								

Orientación estándar: LG 270. El resto de las orientaciones se fabrican bajo demanda.

Características técnicas

Es imprescindible comprobar que las características eléctricas (voltaje, intensidad, frecuencia, etc.) del motor que aparecen en la placa del mismo son compatibles con las de la instalación.

Modelo	Velocidad (r.p.m.)	Potencia motor (kW)	Intensidad absorbida máxima (A)		Temperatura máxima del aire (°C)	Peso (kg)
			230V	400V		
CBAB-100	2820	0,55	3,80		80	16,5
CBAT-100	2800	0,55		1,40	80	15,0
CBAB-125	2860	1,5	9,50		80	25,0
CBAT-125	2860	1,5		3,40	80	23,0
CBAT-160	2860	2,2		4,60	80	42,0
CBAT-160 S	2900	3		6,50	80	60,0
CBAT-180	2900	11		20,20	80	83,0

■ Características acústicas

		Potencia sonora por bandas de frecuencia en dB(A)							Potencia global	
CBAB-100 0,55KW 230/400V50		63	125	250	500	1000	2000	4000	8000	
ASPIRACIÓN	B	54	69	74	86	86	83	81	83	91
	M	51	66	69	79	80	77	78	69	84
	H	48	65	63	74	75	71	69	60	79
DESCARGA	B	54	72	83	93	92	85	83	80	96
	M	51	68	79	89	86	80	78	70	91
	H	45	67	73	88	79	72	68	61	88

		Potencia sonora por bandas de frecuencia en dB(A)							Potencia global	
CBAT-100 0,55KW 230V50		63	125	250	500	1000	2000	4000	8000	
ASPIRACIÓN	B	54	69	74	86	86	83	81	83	91
	M	51	66	69	79	80	77	78	69	84
	H	48	65	63	74	75	71	69	60	79
DESCARGA	B	54	72	83	93	92	85	83	80	96
	M	51	68	79	89	86	80	78	70	91
	H	45	67	73	88	79	72	68	61	88

		Potencia sonora por bandas de frecuencia en dB(A)							Potencia global	
CBAB-125 1,5KW 230V50		63	125	250	500	1000	2000	4000	8000	
ASPIRACIÓN	B	58	73	78	90	90	87	85	87	96
	M	55	70	73	83	84	81	82	73	89
	H	52	69	67	78	79	75	73	64	84
DESCARGA	B	58	76	87	97	96	89	87	84	101
	M	55	72	83	93	90	84	82	74	96
	H	49	71	77	92	83	76	72	65	93

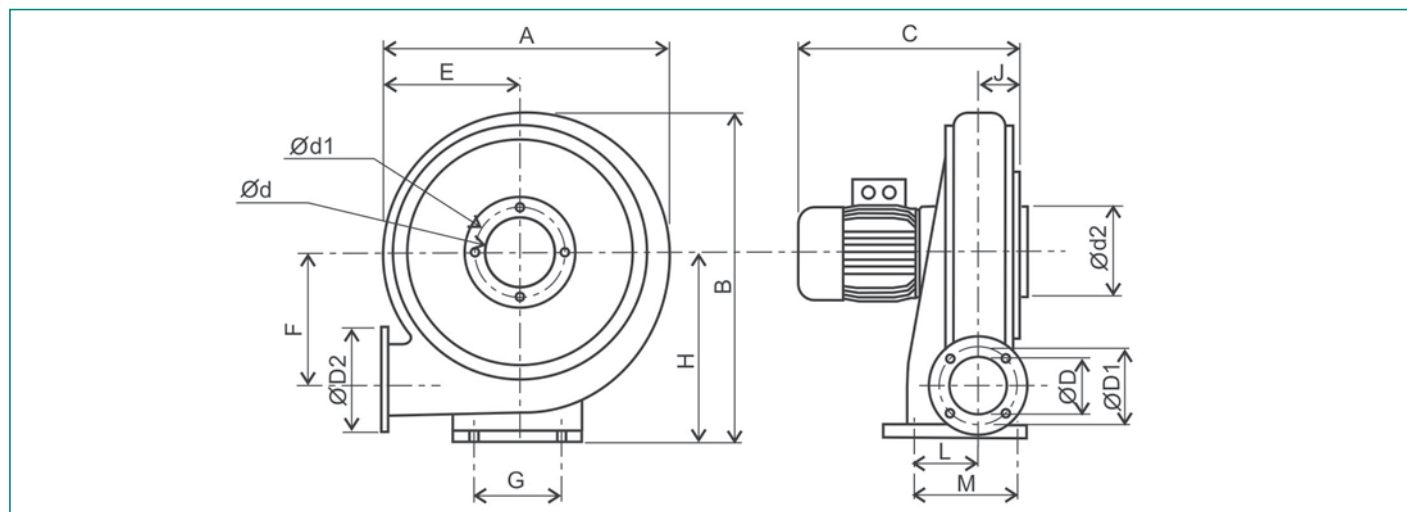
		Potencia sonora por bandas de frecuencia en dB(A)							Potencia global	
CBAT-125 1,5KW 230/400V50		63	125	250	500	1000	2000	4000	8000	
ASPIRACIÓN	B	58	73	78	90	90	87	85	87	96
	M	55	70	73	83	84	81	82	73	89
	H	52	69	67	78	79	75	73	64	84
DESCARGA	B	58	76	87	97	96	89	87	84	101
	M	55	72	83	93	90	84	82	74	96
	H	49	71	77	92	83	76	72	65	93

		Potencia sonora por bandas de frecuencia en dB(A)							Potencia global	
CBAT-125 1,5KW 230/400V50		63	125	250	500	1000	2000	4000	8000	
ASPIRACIÓN	B	58	73	78	90	90	87	85	87	96
	M	55	70	73	83	84	81	82	73	89
	H	52	69	67	78	79	75	73	64	84
DESCARGA	B	58	76	87	97	96	89	87	84	101
	M	55	72	83	93	90	84	82	74	96
	H	49	71	77	92	83	76	72	65	93

		Potencia sonora por bandas de frecuencia en dB(A)							Potencia global	
CBAT-160 2,2KW 230/400V50		63	125	250	500	1000	2000	4000	8000	
ASPIRACIÓN	B	58	73	78	90	90	87	85	87	96
	M	55	70	73	83	84	81	82	73	89
	H	52	69	67	78	79	75	73	64	84
DESCARGA	B	58	76	87	97	96	89	87	84	101
	M	55	72	83	93	90	84	82	74	96
	H	49	71	77	92	83	76	72	65	93

		Potencia sonora por bandas de frecuencia en dB(A)							Potencia global	
CBAT-180 11KW 230/400V50		63	125	250	500	1000	2000	4000	8000	
ASPIRACIÓN	B	68	83	88	100	100	97	95	97	106
	M	65	80	83	93	94	91	92	83	99
	H	62	79	77	88	89	85	83	74	94
DESCARGA	B	68	86	97	107	106	99	97	94	111
	M	65	82	93	103	100	94	92	84	106
	H	59	81	87	102	93	86	82	75	103

■ Dimensiones (mm)



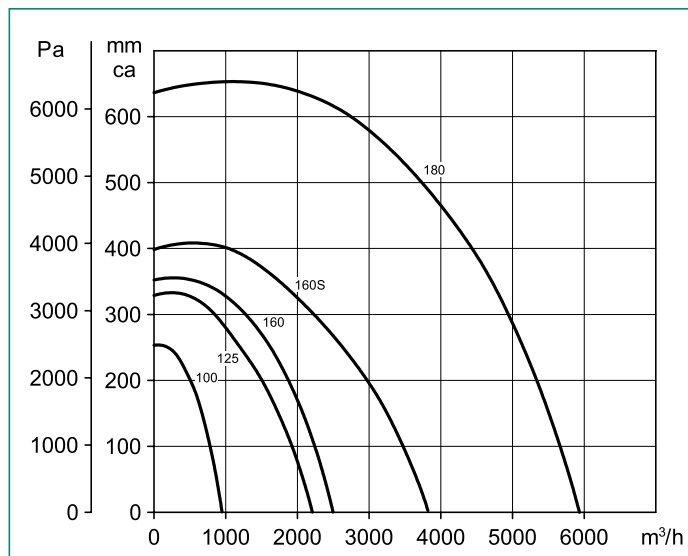
Modelo	A	B	C	D	D1	D2	E	F
CBAB/CBAT-100	445	506	342	100	139	165	210	199
CBAB/CBAT-125	519	573	383	125	165	191	248	222
CBAT-160	565	640	455	160	200	230	270	236
CBAT-160 S	625	700	519	160	200	230	295	275
CBAT-180	851	921	643	180	240	270	395	350

Modelo	G	H	J	L	M	d	d1	d2
CBAB/CBAT-100	140	290	63	105	170	106	139	165
CBAB/CBAT-125	180	320	70	270	150	162	182	200
CBAT-160	170	363	87	145	230	138	182	200
CBAT-160 S	180	400	85	176	150	185	200	230
CBAT-180	390	500	117	285	190	190	260	280

■ Curvas características

Los ventiladores están probados con tubos en la aspiración y descarga:

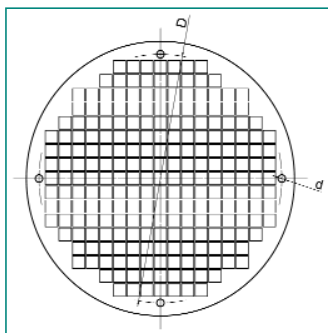
- Caudal en m³/h.
- Presión estática en mmca y Pa.



■ Accesorios

KRJ

Rejilla de protección. Se monta en la aspiración de los CBAB-CBAT.



Modelos	Reja ASP	D	d
CBAB/CBAT-100	KRDA-120	139	7
CBAB/CBAT-125	KRDA-140	182	7
CBAT-160	KRDA-140	182	7
CBAT-160 S	KRDA-160	200	7
CBAT-180	KRDA-225	260	7

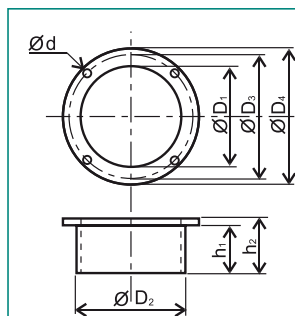
CBA

Brida de conexión. Se monta en la aspiración de los CBAB-CBAT.



CBS

Brida de conexión. Se monta en la descarga de los CBAB-CBAT.



Modelo	BRIDA ASP.	D1	D2	D3	D4	h1	h2	d
CBAB/CBAT-100	CBAA-100	110	125	139	165	10	80	9
CBAT-160	CBA-160	148	160	182	200	10	80	9
CBAT-160 S	CBAA-160	172	180	200	234	10	80	9

Modelo	BRIDA DESC.	D1	D2	D3	D4	h1	h2	d
CBAB/CBAT-100	CBAS-100	100	112	139	165	10	80	9
CBAB/CBAT-125	CBAS-125	125	139	165	190	10	80	10
CBAT-160	CBS-160	160	170	200	230	11	80	10
CBAT-160 S	CBS-160	160	170	200	230	11	80	10

