

# Metodi Matematici per l'intelligenza artificiale

Stefano Scrobogna

23 settembre 2024

## Indice

<b>1 I numeri complessi</b>	<b>1</b>
1.1 Numeri complessi in forma trigonometrica . . . . .	4
1.2 Forma esponenziale di un numero complesso . . . . .	5
1.3 Funzioni elementari di variabile complessa . . . . .	6
1.3.1 Potenze e radici . . . . .	6
1.3.2 Esponenziale complesso . . . . .	7
1.3.3 Funzioni trigonometriche complesse . . . . .	7
1.3.4 Logaritmo di un numero complesso . . . . .	7
1.3.5 Funzioni complesse di variabile reale . . . . .	8
<b>2 Funzioni periodiche</b>	<b>8</b>
2.1 Richiami di risultati di analisi . . . . .	12
2.2 Analisi di Fourier . . . . .	14
<b>3 Convergenza puntuale delle serie di Fourier</b>	<b>16</b>
3.1 Risultati preliminari alla dimostrazione del Teorema 3.2 . . . . .	17
3.2 Dimostrazione del Teorema 3.2 . . . . .	21
<b>4 Regolarità di una funzione e decadimento dei coefficienti di Fourier</b>	<b>22</b>
<b>5 Convergenza in energia, o in <math>L^2_{\mathbb{C}}(T)</math></b>	<b>24</b>
<b>6 Brevi accenni di analisi funzionale</b>	<b>25</b>
6.1 Cenni di teoria dell'integrale secondo Lebesgue . . . . .	25
6.2 Un Primer in Analisi Funzionale . . . . .	28
6.3 Gli spazi di Lebesgue . . . . .	30
<b>7 La trasformata di Fourier</b>	<b>31</b>
7.1 Integrali dipendenti da parametri . . . . .	32
7.2 Prime proprietà . . . . .	32
7.3 Relazioni tra integrali doppi e integrali iterati . . . . .	35
7.4 L'anti-trasformata di Fourier . . . . .	38
7.4.1 Dimostrazione del Teorema 7.22 . . . . .	41

## 1 I numeri complessi

I numeri complessi nascono, storicamente, per risolvere equazioni polinomiali del tipo

$$z^2 = -1. \tag{1.1}$$

È risaputo che l'equazione (1.1) non ammette soluzione nel campo dei numeri reali, pertanto i numeri complessi sono introdotti come un'opportuna estensione dei numeri reali nei quali *ogni polinomio ammette delle radici*.

**Definizione 1.1.** Definiamo con la lettera  $i$  un elemento tale che

$$i^2 = -1.$$

L'elemento  $i$  si chiama *unità immaginaria*.

**Osservazione 1.2.** Si noti che  $(-i)^2 = (-1)^2 i^2 = -1$ . Pertanto l'equazione (1.1) ammette due soluzioni,  $\pm i$ .

**Definizione 1.3.** Sia  $i$  l'unità immaginaria, un *numero complesso* è un'espressione della forma

$$z := x + iy, \quad x, y \in \mathbb{R}.$$

Denotiamo l'insieme dei numeri complessi con il simbolo  $\mathbb{C}$ , tale insieme è definito come

$$\mathbb{C} := \{z = x + iy \mid x, y \in \mathbb{R}\}.$$

Dato un numero complesso  $z = x + iy$

- $x$  si dice *parte reale* di  $z$ , e lo si denota come  $x = \operatorname{Re}z$ ,
- $y$  si dice *parte immaginaria* di  $z$ , e lo si denota come  $y = \operatorname{Im}z$ ,

I numeri complessi ammettono un'identificazione biunivoca con il piano reale  $\mathbb{R}^2$ , attraverso l'isometria  $z = x + iy \mapsto (x, y)$ , come si può vedere in Figura 1.

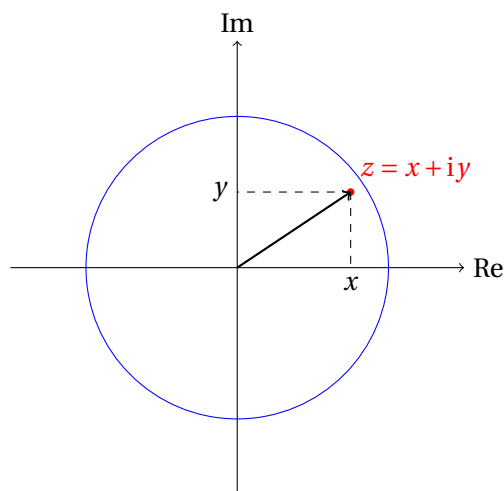


Figura 1: Rappresentazione grafica del piano complesso

**Definizione 1.4.** Sia  $z = x + iy \in \mathbb{C}$  un numero complesso, definiamo con  $\bar{z}$  il *complesso coniugato associato* a  $z$  dato da

$$\begin{aligned} \bar{z} &= x - iy \\ &= \operatorname{Re}z - i \operatorname{Im}z \end{aligned}$$

Si veda, per riferimento, la Figura 2.

**Esercizio 1.5.** Dimostrare che per ogni  $z, w \in \mathbb{C}$

1.  $\overline{\bar{z}} = z$ ,
2.  $\overline{z + w} = \bar{z} + \bar{w}$ ,
3.  $\overline{zw} = \bar{z} \bar{w}$ .

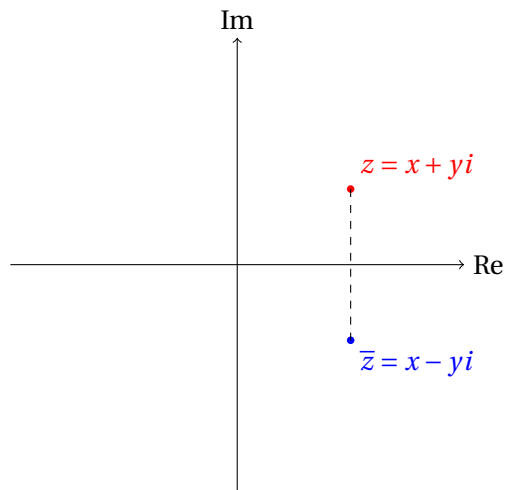


Figura 2: Rappresentazione grafica di un numero complesso e del suo coniugato

**Esercizio 1.6.** Dimostrare le seguenti formule

$$\operatorname{Re} z = \frac{z + \bar{z}}{2}, \quad \operatorname{Im} z = \frac{z - \bar{z}}{2i}.$$

**Definizione 1.7.** Dato  $z = x + iy \in \mathbb{C}$  definiamo come *modulo di z* la quantità

$$|z| = \sqrt{z \bar{z}} = \sqrt{x^2 + y^2}.$$

Si veda per riferimento la Figura 3.

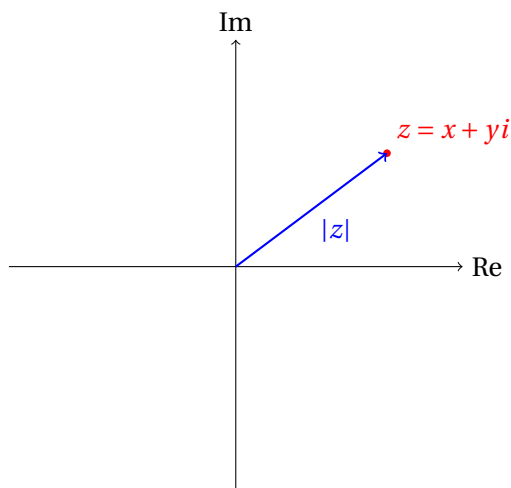


Figura 3: Modulo di un numero complesso

**Osservazione 1.8.** Notiamo che siccome  $x^2 + y^2 \geq 0$  il modulo è sempre una quantità reale, e lo possiamo identificare come la norma euclidea del vettore  $(x, y) \in \mathbb{R}^2$ .

## 1.1 Numeri complessi in forma trigonometrica

**Definizione 1.9.** La funzione  $\text{atan2}$ , nota anche come arco tangente a due argomenti, è definita come:

$$\text{atan2}(y, x) = \begin{cases} \arctan\left(\frac{y}{x}\right) & \text{se } x > 0, \\ \arctan\left(\frac{y}{x}\right) + \pi & \text{se } y \geq 0 \text{ e } x < 0, \\ \arctan\left(\frac{y}{x}\right) - \pi & \text{se } y < 0 \text{ e } x < 0, \\ \frac{\pi}{2} & \text{se } y > 0 \text{ e } x = 0, \\ -\frac{\pi}{2} & \text{se } y < 0 \text{ e } x = 0, \\ \text{non definito} & \text{se } y = 0 \text{ e } x = 0. \end{cases}$$

Questa funzione restituisce l'angolo nell'intervallo  $[-\pi, \pi]$  tra l'asse  $x$  positivo e il punto  $(x, y)$ .

Sia  $z = x + iy \in \mathbb{C}$  e consideriamo l'identificazione canonica

$$z \simeq (x, y) \in \mathbb{R}^2 \setminus \{0\}.$$

Da ciò che sappiamo dal corso di analisi 2  $\exists!$   $(\rho, \theta) \in (0, \infty) \times [-\pi, \pi)$  tali che

$$\begin{cases} x = \rho \cos \theta \\ y = \rho \sin \theta \end{cases}, \quad (1.2)$$

si veda la Figura 4. In particolare (1.2) identifica una trasformazione

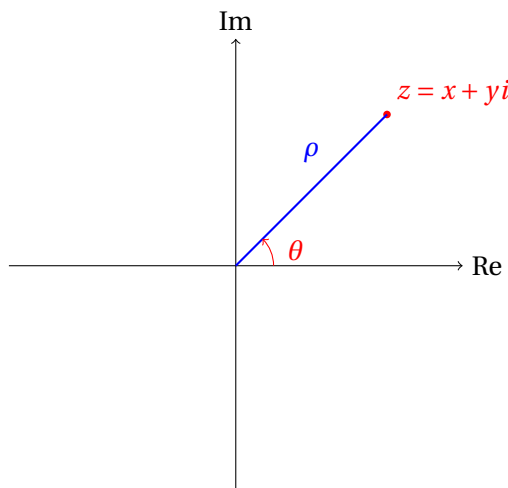


Figura 4: Forma trigonometrica di un numero complesso

$$P: \begin{aligned} (0, \infty) \times [-\pi, \pi) &\rightarrow \mathbb{R}^2 \setminus \{0\} \\ (\rho, \theta) &\rightarrow (x(\rho, \theta), y(\rho, \theta)) = (\rho \cos \theta, \rho \sin \theta) \end{aligned}$$

Che è facilmente invertibile in quanto da (1.2) deduciamo le seguenti relazioni

$$\rho^2 = x^2 + y^2, \quad \tan \theta = \frac{y}{x},$$

pertanto la trasformazione inversa

$$P^{-1}: \begin{aligned} \mathbb{R}^2 \setminus \{0\} &\rightarrow (0, \infty) \times [-\pi, \pi) \\ (x, y) &\rightarrow (\rho(x, y), \theta(x, y)) \end{aligned}$$

viene data dalle seguenti formule esplicite

$$\rho := \sqrt{x^2 + y^2}, \quad \theta := \text{atan2}(y, x).$$

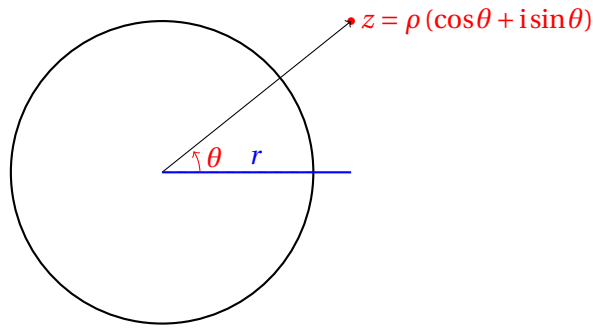


Figura 5: Dilatazione del Cerchio Unitario complesso

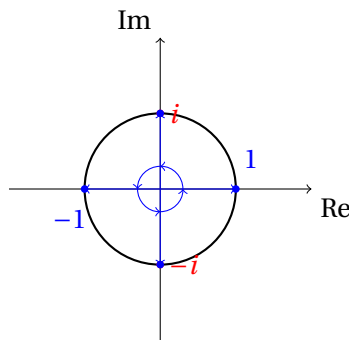


Figura 6: Periodicità delle Potenze di i

Notiamo dunque che possiamo scrivere un numero complesso generico  $z$  come

$$z = x + iy = \rho (\cos \theta + i \sin \theta), \quad (1.3)$$

ossia  $z$  è la dilatazione di quantità  $|z|$  del punto della circonferenza trigonometrica  $\cos \theta + i \sin \theta$ , si veda la Figura 5.

**Definizione 1.10.** Dato  $z \in \mathbb{C} \setminus \{0\}$  in forma trigonometrica come in (1.3) diciamo che

- $\rho > 0$  è il *modulo* di un numero complesso,
- $\theta$  è l'*argomento* di un numero complesso e si può indicare come  $\theta = \text{Arg } z$ .

**Osservazione 1.11.** Notiamo che l'argomento di un numero complesso è univocamente definito qualora ci si restringa a considerare  $\theta \in [-\pi, \pi)$ , altrimenti, se permettiamo  $\theta \in \mathbb{R}$ , notiamo che l'argomento di un numero complesso è definito modulo una rotazione di  $2k\pi$ ,  $k \in \mathbb{Z}$ .

## 1.2 Forma esponenziale di un numero complesso

Notiamo le seguenti relazioni

$$i^1 = i, \quad i^2 = -1, \quad i^3 = -i, \quad i^4 = 1, \quad i^5 = i, \quad \dots$$

pertanto ottengo (vedi Figura 6) che

$$i^{4k+l} = i^{4k} i^l = (i^4)^k i^l = 1^k i^l = i^l, \quad \forall k, l \in \mathbb{Z}.$$

Consideriamo dunque ora la seguente espansione di Taylor

$$e^{i\theta} = \sum_{m=0}^{\infty} \frac{(i\theta)^m}{m!} = \sum_{n=0}^{\infty} \frac{(i\theta)^{2n}}{(2n)!} + \sum_{n=0}^{\infty} \frac{(i\theta)^{2n+1}}{(2n+1)!},$$

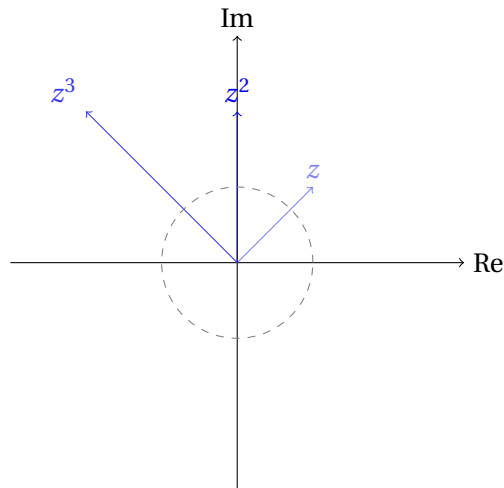


Figura 7: Esponenziazione intera di un numero complesso

ora notiamo che

$$i^{2n} = (i^2)^n = (-1)^n, \quad i^{2n+1} = (-1)^n i,$$

pertanto

$$\sum_{n=0}^{\infty} \frac{(i\theta)^{2n}}{(2n)!} = \sum_{n=0}^{\infty} \frac{(-1)^n \theta^{2n}}{(2n)!} = \cos \theta, \quad \sum_{n=0}^{\infty} \frac{(i\theta)^{2n+1}}{(2n+1)!} = i \sum_{n=0}^{\infty} \frac{(-1)^n \theta^{2n+1}}{(2n+1)!} = i \sin \theta.$$

Abbiamo pertanto ottenuto la seguente relazione

$$e^{i\theta} = \cos \theta + i \sin \theta. \quad (1.4)$$

Pertanto ogni elemento della sfera unitaria complessa  $\mathbb{S}^1 = \{z \in \mathbb{C} \mid |z| = 1\}$  si può scrivere come  $e^{i\theta}$  con  $\theta \in [-\pi, \pi)$ . Ossia

$$\mathbb{S}^1 = \left\{ z \in \mathbb{C} \mid z = e^{i\theta}, \theta \in [-\pi, \pi) \right\}$$

Notiamo che

$$\overline{e^{i\theta}} = \overline{\cos \theta + i \sin \theta} = \cos \theta - i \sin \theta = \cos(-\theta) + i \sin(-\theta) = e^{-i\theta}.$$

**Esercizio 1.12.** Usando (1.4) dimostrare che  $\forall \theta \in \mathbb{R}$

$$\cos \theta = \frac{e^{i\theta} + e^{-i\theta}}{2}, \quad \sin \theta = \frac{e^{i\theta} - e^{-i\theta}}{2i}.$$

Confrontare tale risultato con ciò che si è ottenuto nell'Esercizio 1.6.

### 1.3 Funzioni elementari di variabile complessa

Denotiamo con  $\mathbb{C}^* = \mathbb{C} \setminus \{0\}$ .

#### 1.3.1 Potenze e radici

Dato  $z \in \mathbb{C}^*$  di ha che  $\exists! (\rho, \theta) \in (0, \infty) \times [-\pi, \pi)$  tale che  $z = \rho e^{i\theta}$ , pertanto

$$z^n = \rho^n \left( e^{i\theta} \right)^n = \rho^n e^{in\theta}$$

Adesso consideriamo  $n \in \mathbb{N}$ , dato  $z \in \mathbb{C}^*$  vogliamo trovare le radici  $n$ -esime di  $z$  ossia vogliamo risolvere l'equazione

$$w^n = z.$$

Pertanto se  $z = \rho e^{i\theta}$  e  $w = r e^{is}$  devo ottenere che

$$\rho = r^n, \quad e^{i\theta} = e^{ins}.$$

Ovviamente  $\rho = r^n$  se e solo se  $r = \sqrt[n]{\rho}$ , mentre per periodicità della funzione esponenziale complessa ho che

$$e^{ins} = e^{i(\theta+2k\pi)}, \quad k \in \mathbb{Z},$$

e pertanto ottengo

$$s = s_k = \frac{\theta}{n} + \frac{2k}{n} \pi.$$

Notiamo tuttavia che se  $k_1 = k_2 \pmod n$  allora  $e^{is_{k_1}} = e^{is_{k_2}}$ , quindi otteniamo che

$$\sqrt[n]{z} = \sqrt[n]{\rho} e^{i\left(\frac{\theta}{n} + \frac{2k}{n} \pi\right)}, \quad k = 0, 1, \dots, n-1.$$

### 1.3.2 Esponenziale complesso

Sia  $z = x + iy \in \mathbb{C}$ , definiamo

$$e^z = e^{x+iy} = \underbrace{e^x}_{>0} \underbrace{e^{iy}}_{\in \mathbb{S}^1} = e^x (\cos y + i \sin y) \in \mathbb{C}^*.$$

### 1.3.3 Funzioni trigonometriche complesse

Vogliamo avere una definizione di funzioni trigonometriche di variabile complessa tali che, una volta ristrette al campo reale, siano le funzioni trigonometriche conosciute. Una maniera è sfruttare le formule introdotte in Esercizio 1.12, ossia dato  $z \in \mathbb{C}$

$$\cos z := \frac{e^{iz} + e^{-iz}}{2}, \quad \sin z := \frac{e^{iz} - e^{-iz}}{2i}. \quad (1.5)$$

Le formule in (1.5) sono conosciute sotto il nome di *Formule di Eulero* ed è come si definiscono le funzioni seno e coseno nel campo complesso. Ovviamente qualora ci si restringa a  $z \in \mathbb{R}$  risulteranno essere le funzioni trigonometriche reali grazie alle relazioni evidenziate in Esercizio 1.12. Analogamente definiamo

$$\cosh z := \frac{e^z + e^{-z}}{2}, \quad \sinh z := \frac{e^z - e^{-z}}{2}.$$

**Osservazione 1.13.** Notiamo che se  $z = ix$ ,  $x \in \mathbb{R}$  si ha che  $x \mapsto \cos(ix)$  non è limitata, pertanto le funzioni seno e coseno *non sono limitate* come funzioni da  $\mathbb{C}$  in  $\mathbb{C}$ .

### 1.3.4 Logaritmo di un numero complesso

Dato  $z \in \mathbb{C}^*$  ho che  $z = |z| e^{i \operatorname{Arg} z} = |z| e^{i(\operatorname{Arg} z + 2k\pi)}$ ,  $k \in \mathbb{Z}$ . Pertanto

$$\log z = \log\left(|z| e^{i(\operatorname{Arg} z + 2k\pi)}\right) = \log|z| + i(\operatorname{Arg} z + 2k\pi), \quad \forall k \in \mathbb{Z}.$$

Pertanto il logaritmo, come la radice, non è univocamente definito nel campo complesso.

**Esempio 1.14.** Calcoliamo  $\log(-1)$  nel campo complesso. Sappiamo che  $-1 = e^{i\pi} = e^{i(2k+1)\pi}$ ,  $k \in \mathbb{Z}$ . Pertanto

$$\log(-1) = i(2k+1)\pi,$$

ossia è una quantità puramente immaginaria. Questo non va in contraddizione con quanto appreso in passato in quanto dall'esempio sopra vediamo che il logaritmo di un numero negativo, effettivamente, non è una quantità reale, ma immaginaria pura.

### 1.3.5 Funzioni complesse di variabile reale

**Definizione 1.15.** Una funzione  $f : I \subset \mathbb{R} \rightarrow \mathbb{C}$  è una funzione del tipo

$$f(x) = u(x) + i v(x),$$

con  $u, v : I \subset \mathbb{R} \rightarrow \mathbb{R}$  funzioni reali di variabile reale.

Si ha che

- $f$  è continua sse  $u, v$  sono continue,
- $f$  è derivabile sse  $u, v$  sono derivabili e  $f'(x) = u'(x) + i v'(x)$ ,
- $f$  è integrabile in  $[a, b]$  sse  $u, v$  sono integrabili in  $[a, b]$  e  $\int_a^b f(x) dx = \int_a^b u(x) dx + i \int_a^b v(x) dx$ .

## 2 Funzioni periodiche

**Definizione 2.1.** Sia  $f : \mathbb{R} \rightarrow \mathbb{C}$ ,  $p \in [1, \infty)$ , diciamo che  $f$  è *localmente  $p$ -integrabile* se per ogni  $K \Subset \mathbb{R}$  (ossia  $K$  compatto incluso in  $\mathbb{R}$ ) si ha che

$$\int_K |f(x)|^p dx < \infty.$$

- Se  $p = 1$  diciamo che  $f$  è *localmente integrabile*,
- Se  $p = 2$  diciamo che  $f$  è *localmente quadrato-integrabile*.

**Definizione 2.2** (Funzione periodica). Una funzione  $f : \mathbb{R} \rightarrow \mathbb{C}$  è *periodica di periodo  $T > 0$*  se

$$f(x + T) = f(x), \quad \forall x \in \mathbb{R}.$$

La quantità  $1/T$  è detta *frequenza* della funzione  $f$ , mentre  $\omega := \frac{2\pi}{T}$  è detta *frequenza angolare*.

**Osservazione 2.3.** Una funzione  $f$  periodica di periodo  $T > 0$  è univocamente determinata dalla restrizione

$$f|_{[\alpha, \alpha + T)}, \quad \forall \alpha \in \mathbb{R}.$$

Denoteremo con  $[-T/2, T/2)$  il *periodo fondamentale*.

**Osservazione 2.4.** Consideriamo la funzione  $f(x) = \sin(2x)$ , notiamo che

$$\sin(2x) = \sin(2x + \pi), \quad \forall x \in \mathbb{R},$$

tuttavia si ha pure che

$$\sin(2x) = \sin(2x + k\pi), \quad \forall x \in \mathbb{R}, k \in \mathbb{Z} \setminus \{0\}.$$

Pertanto data una generica funzione  $g$  che è  $T > 0$  periodica si ha che  $g$  è pure  $kT$ ,  $k \in \mathbb{Z} \setminus \{0\}$  periodica.

**Esempio 2.5.** 1.  $f(x) = \sin(\pi x)$  è periodica di periodo 2,

2.  $f(x) = \arcsin(\sin x)$  è periodica di periodo  $2\pi$ ,

3.  $f(x) = e^{ix}$  è periodica di periodo  $2\pi$ .

**Notazione 2.6.** D'ora in poi consideriamo il periodo  $T > 0$  fissato e conseguentemente la frequenza angolare  $\omega = \frac{2\pi}{T}$ .



**Notazione 2.7.** Fissato  $p \in [1, \infty)$ ,  $T > 0$  e  $\mathbb{X} \in \{\mathbb{R}, \mathbb{C}\}$  denotiamo con

$$L^p \left( \left[ -\frac{T}{2}; \frac{T}{2} \right]; \mathbb{X} \right) := L^p_{\mathbb{X}}(T),$$

come l'insieme delle funzioni  $f: \mathbb{R} \rightarrow \mathbb{X}$ ,  $T$ -periodiche, localmente  $p$ -integrabili. L'insieme  $L^p_{\mathbb{X}}(T)$  dotato di norma

$$\|f\|_{L^p_{\mathbb{X}}(T)} = \left( \int_{-T/2}^{T/2} |f(x)|^p dx \right)^{\frac{1}{p}}$$

è uno spazio normato. Talvolta, per semplicità notazionale, utilizzeremo la notazione

$$L^p := L^p_{\mathbb{C}}(T).$$

**Osservazione 2.8.** Notiamo che la norma associata allo spazio  $L^2_{\mathbb{C}}(T)$  è canonicamente indotta dal prodotto scalare su  $L^2_{\mathbb{C}}(T)$

$$\langle f | g \rangle := \int_{-T/2}^{T/2} f(x) \overline{g(x)} dx.$$

**Definizione 2.9** (Energia di una funzione). Sia  $f = u + iv: \mathbb{R} \rightarrow \mathbb{C}$ ,  $T$ -periodica, localmente quadrato integrabile, definiamo come *energia di  $f$*  la quantità

$$\|f\|_2^2 = \|f\|_{L^2}^2 := \int_{-T/2}^{T/2} |f(x)|^2 dx = \int_{-T/2}^{T/2} (u^2(x) + v^2(x)) dx.$$

**Lemma 2.10.** Sia  $T > 0$ , si ha che  $L^2_{\mathbb{C}}(T) \subset L^1_{\mathbb{C}}(T)$ .

*Dimostrazione.* È una diretta applicazione della disuguaglianza di Cauchy-Schwarz

$$\|f\|_{L^1_{\mathbb{C}}(T)} = \int_{-T/2}^{T/2} |f(x)| dx = \langle |f| | 1 \rangle \leq \|1\|_{L^2_{\mathbb{C}}(T)} \|f\|_{L^2_{\mathbb{C}}(T)} = \sqrt{T} \|f\|_{L^2_{\mathbb{C}}(T)}.$$

□

**Definizione 2.11** (Armoniche elementari). Consideriamo le seguenti tre famiglie di funzioni:

$$\mathcal{A}_{\mathbb{R}} := \left\{ \frac{a_0}{2}, a_n \cos(n\omega x), b_n \sin(n\omega x) \mid n \in \mathbb{N} \setminus \{0\}, a_0, a_n, b_n \in \mathbb{R} \right\},$$

$$\mathcal{A}_{\mathbb{C}} := \{c_n e^{in\omega x} \mid n \in \mathbb{Z}, c_n \in \mathbb{C}\},$$

$$\tilde{\mathcal{A}}_{\mathbb{R}} := \{A_0, A_n \cos(n\omega x + \varphi_n), A_n \sin(n\omega x + \varphi_n) \mid n \in \mathbb{N} \setminus \{0\}, A_0 \in \mathbb{R}, A_n \geq 0, \varphi_n \in -\pi, \pi\},$$

esse sono dette *armoniche elementari*. Le famiglie  $\mathcal{A}_{\mathbb{R}}$  e  $\tilde{\mathcal{A}}_{\mathbb{R}}$  sono composte da funzioni reali di variabile reale, pertanto sono dette *armoniche reali*, mentre la famiglia  $\mathcal{A}_{\mathbb{C}}$  è composta da funzioni complesse di variabile reale, e pertanto verrà spesso indicata come *armoniche complesse*.

Si considerino ora i seguenti tre spazi vettoriali

$$\langle \mathcal{A}_{\mathbb{R}} \rangle, \quad \langle \tilde{\mathcal{A}}_{\mathbb{R}} \rangle, \quad \mathcal{B}_{\mathbb{C}} := \left\{ c_0 + \sum_{n=1}^N c_n e^{in\omega x} + \bar{c}_n e^{-in\omega x} \mid c_0 \in \mathbb{R}, c_n \in \mathbb{C}, N \in \mathbb{N} \right\}. \quad (2.1)$$

Notiamo che gli spazi vettoriali in (2.1) sono costruiti a partire da elementi di basi che sono esattamente le armoniche elementari definite in Definizioni 2.12. Abbiamo il seguente risultato

**Lemma 2.12.** Ogni elemento appartenente ad uno degli spazi vettoriali in (2.1) è una funzione reale di variabile reale.

*Dimostrazione.* È immediato per  $\langle \mathcal{A}_{\mathbb{R}} \rangle$  e  $\langle \tilde{\mathcal{A}}_{\mathbb{R}} \rangle$  in quanto sono combinazioni lineari finite di funzioni reali di variabile reale. Notiamo ora che

$$c_n e^{in\omega x} + \bar{c}_n e^{-in\omega x} = c_n e^{in\omega x} + \overline{c_n e^{in\omega x}} = 2\operatorname{Re}(c_n e^{in\omega x}),$$

che è ovviamente una funzione reale di variabile reale, pertanto ogni elemento di  $\mathcal{B}_{\mathbb{C}}$ , che dunque si può scrivere nella forma

$$c_0 + \sum_{n=1}^N 2\operatorname{Re}(c_n e^{in\omega x}),$$

è una funzione reale di variabile reale. □

**Osservazione 2.13.** L'insieme  $\mathcal{B}_{\mathbb{C}}$  definito in Eq. (2.1) è 'insieme di funzioni reali di variabile reale che si possono generare a partire dalla famiglia di armoniche elementari  $\mathcal{A}_{\mathbb{C}}$ .

**Proposizione 2.14.** Si ha che  $\langle \mathcal{A}_{\mathbb{R}} \rangle = \langle \tilde{\mathcal{A}}_{\mathbb{R}} \rangle = \mathcal{B}_{\mathbb{C}}$ .

*Dimostrazione.* Proviamo dapprincipio che  $\langle \mathcal{A}_{\mathbb{R}} \rangle = \mathcal{B}_{\mathbb{C}}$ . Innanzitutto basta definire

$$\frac{a_0}{2} = c_0, \quad (2.2)$$

per identificare le componenti costanti. Usiamo le formule di Eulero date in Eq. (1.5) ed otteniamo che

$$a_n \cos(n\omega x) + b_n \sin(n\omega x) = a_n \frac{e^{in\omega x} + e^{-in\omega x}}{2} + b_n \frac{e^{in\omega x} - e^{-in\omega x}}{2i} = \underbrace{\frac{a_n - ib_n}{2}}_{:=c_n} e^{in\omega x} + \underbrace{\frac{a_n + ib_n}{2}}_{:=c_{-n}} e^{-in\omega x},$$

ed ovviamente abbiamo che  $c_{-n} = \bar{c}_n$ , pertanto  $\langle \mathcal{A}_{\mathbb{R}} \rangle \subset \mathcal{B}_{\mathbb{C}}$ . Per dimostrare  $\mathcal{B}_{\mathbb{C}} \subset \langle \mathcal{A}_{\mathbb{R}} \rangle$  basta invertire il sistema lineare

$$\begin{cases} c_n = \frac{a_n - ib_n}{2} \\ c_{-n} = \frac{a_n + ib_n}{2} \end{cases}, \quad (2.3)$$

ossia

$$\begin{cases} a_n = c_n + c_{-n} \\ b_n = i(c_n - c_{-n}) \end{cases}, \quad (2.4)$$

pertanto otteniamo che

$$c_n e^{in\omega x} + c_{-n} e^{-in\omega x} = (c_n + c_{-n}) \cos(n\omega x) + i(c_n - c_{-n}) \sin(n\omega x),$$

e quindi  $\mathcal{B}_{\mathbb{C}} \subset \langle \mathcal{A}_{\mathbb{R}} \rangle$ .

Dimostriamo ora che  $\langle \mathcal{A}_{\mathbb{R}} \rangle = \langle \tilde{\mathcal{A}}_{\mathbb{R}} \rangle$ . Usando le formule di prostaferesi ottengo che

$$A_n \cos(n\omega x + \varphi_n) = \underbrace{A_n \cos \varphi_n}_{:=a_n} \cos(n\omega x) - \underbrace{A_n \sin \varphi_n}_{:=b_n} \sin(n\omega x),$$

pertanto  $\langle \tilde{\mathcal{A}}_{\mathbb{R}} \rangle \subset \langle \mathcal{A}_{\mathbb{R}} \rangle$ . Possiamo dunque invertire la trasformazione definita sopra

$$\begin{cases} a_n = A_n \cos \varphi_n \\ b_n = -A_n \sin \varphi_n \end{cases}$$

ottenendo

$$\begin{cases} A_n = \sqrt{a_n^2 + b_n^2} \\ \varphi_n = -\text{atan2}(b_n, a_n) \end{cases}$$

il quale implica  $\langle \mathcal{A}_{\mathbb{R}} \rangle \subset \langle \tilde{\mathcal{A}}_{\mathbb{R}} \rangle$ , concludendo.  $\square$

**Definizione 2.15** (Polinomio trigonometrico). Dato  $N \in \mathbb{N}$  definiamo come *Polinomio Trigonometrico* un'espressione della forma

$$P_N(x) = \frac{a_0}{2} + \sum_{n=1}^N [a_n \cos(n\omega x) + b_n \sin(n\omega x)],$$

$$Q_N(x) = \sum_{n=-N}^N c_n e^{in\omega x}.$$

**Osservazione 2.16.** Alternativamente, un polinomio trigonometrico è una combinazione lineare finita di armoniche elementari.

**Lemma 2.17** (Energia di un polinomio trigonometrico). *Si hanno le seguenti identità*

$$\|P_N\|_{L^2}^2 = \frac{T}{2} \left[ \frac{a_0^2}{2} + \sum_{n=1}^N (a_n^2 + b_n^2) \right], \quad (2.5)$$

$$\|Q_N\|_{L^2}^2 = T \sum_{n=-N}^N |c_n|^2. \quad (2.6)$$

*Dimostrazione.* Iniziamo dimostrando (2.6). Si ha che

$$\begin{aligned} \|Q_N\|_{L^2}^2 &= \int_{-T/2}^{T/2} \sum_{n=-N}^N c_n e^{in\omega x} \sum_{m=-N}^N \bar{c}_m e^{-im\omega x} dx \\ &= \sum_{n,m=-N}^N c_n \bar{c}_m \int_{-T/2}^{T/2} e^{i(n-m)\omega x} dx. \end{aligned}$$

Se  $n \neq m$  ho che

$$\int_{-T/2}^{T/2} e^{i(n-m)\omega x} dx = \frac{e^{i(n-m)\omega x}}{i(n-m)\omega} \Big|_{-T/2}^{T/2} = \frac{e^{i(n-m)\pi} - e^{-i(n-m)\pi}}{i(n-m)\omega},$$

tuttavia siccome  $e^{\pm i\pi} = -1$  ottengo

$$\int_{-T/2}^{T/2} e^{i(n-m)\omega x} dx = T \delta_{nm}, \quad (2.7)$$

dove  $\delta_{nm}$  è la delta di Kronecker. Pertanto

$$\|Q_N\|_{L^2}^2 = \sum_{n,m=-N}^N c_n \bar{c}_m T \delta_{nm} = T \sum_{n=-N}^N |c_n|^2.$$

Per dimostrare (2.5) usiamo Proposizione 2.15 ed in particolare otteniamo che

$$P_N(x) = \sum_{n=-N}^N c_n e^{in\omega x},$$

dove i coefficienti  $c_n$  soddisfano Eq. (2.2) e (2.3). Applichiamo (2.6) ed ottengo

$$\|P_N\|_{L^2}^2 = T \sum_{n=-N}^N |c_n|^2 = \frac{T}{4} \left[ \sum_{n=1}^N |a_n - ib_n|^2 + a_0^2 + \sum_{n=1}^N |a_n + ib_n|^2 \right] = \frac{T}{2} \left[ \frac{a_0^2}{2} + \sum_{n=1}^N (a_n^2 + b_n^2) \right].$$

□

**Esercizio 2.18.** Utilizzare (2.7) per dedurre che la famiglia di funzioni

$$\left( \frac{e^{in\omega x}}{\sqrt{T}} \right)_{n \in \mathbb{Z}},$$

è ortonormale rispetto a  $\langle \bullet | \bullet \rangle$ .

**Definizione 2.19** (Serie trigonometrica). Si dice *serie trigonometrica* (o *di Fourier*) un'espressione della forma

$$\frac{a_0}{2} + \sum_{n=1}^{\infty} (a_n \cos(n\omega x) + b_n \sin(n\omega x)), \quad a_0, a_n, b_n \in \mathbb{R}, \quad (2.8)$$

$$\sum_{n=-\infty}^{+\infty} c_n e^{in\omega x}, \quad c_n \in \mathbb{C}. \quad (2.9)$$

**Definizione 2.20** (Ridotta  $N$ -esima). Sia  $N \in \mathbb{N}$ , denotiamo come *ridotta  $N$ -esima* di (2.8) il polinomio trigonometrico

$$S_N(x) := \frac{a_0}{2} + \sum_{n=1}^N (a_n \cos(n\omega x) + b_n \sin(n\omega x)),$$

mentre la ridotta  $N$ -esima di (2.9) è il polinomio trigonometrico

$$S_N(x) := \sum_{n=-N}^N c_n e^{in\omega x}.$$

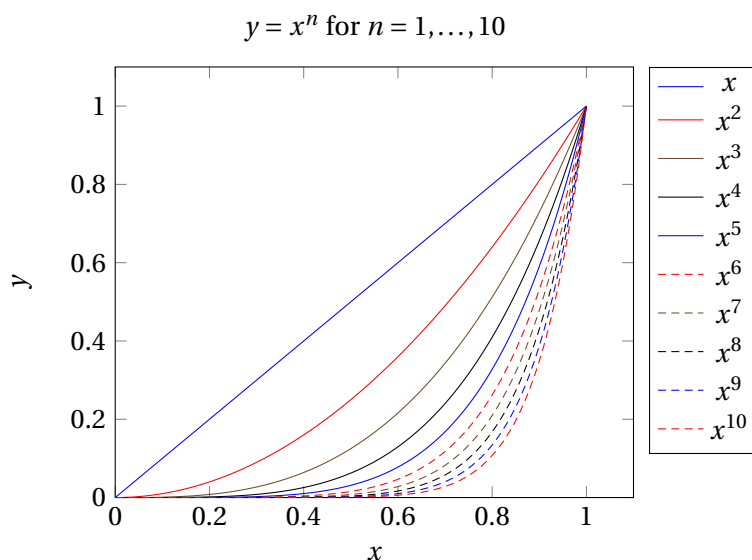


Figura 8: Esempio di convergenza puntuale ma non uniforme

**Definizione 2.21** (Convergenza puntuale e uniforme). Sia  $f \in L^2_{\mathbb{C}}(T)$ , diciamo che una serie trigonometrica come in Eq. (2.8) e (2.9)

- *Converge puntualmente* a  $f$  in  $\mathbb{R}$  se

$$\lim_{N \rightarrow \infty} S_N(x) = f(x), \quad \forall x \in \mathbb{R},$$

- *Converge uniformemente* a  $f$  in  $\mathbb{R}$  se

$$\lim_{N \rightarrow \infty} \sup_{x \in \mathbb{R}} (S_N(x) - f(x)) = 0.$$

**Osservazione 2.22.** Se una successione converge uniformemente ad una funzione target allora converge pure puntualmente, mente non è vero il contrario, si veda la Figura 8. Se una successione converge uniformemente ad una funzione target allora i grafici delle funzioni della successione dovranno stare in un intorno tubolare del grafico della funzione target, come in Figura 9.

## 2.1 Richiami di risultati di analisi

**Notazione 2.23.** Dati  $X \subset \mathbb{R}$  e  $Y = \mathbb{R}, \mathbb{C}$  denotiamo con  $\mathcal{C}^k(X; Y)$  l'insieme delle funzioni  $k$  volte derivabili con continuità in  $X$  a valori in  $Y$ . L'insieme  $\mathcal{C}^0 = \mathcal{C}$  denota lo spazio delle funzioni continue. Se  $X = Y$  scriveremo  $\mathcal{C}^k(X)$ .

**Teorema 2.24** (*M-Test di Weierstrass*). Sia  $\{f_n\}$  una successione di funzioni definite su un insieme  $E \subset \mathbb{R}$  e sia  $M_n$  una successione di numeri reali positivi. Se per ogni  $n$  si ha

1.  $|f_n(x)| \leq M_n$ ,
2.  $\sum_n M_n < \infty$ ,

allora la serie di funzioni  $\sum_n f_n$  converge uniformemente su  $E$ .

**Esercizio 2.25.** Quale ipotesi del Teorema 2.24 fallisce per la successione  $(x^n)_{n \geq 1}$  in  $[0, 1]$  come illustrato in Figura 8?

**Lemma 2.26** (Continuità del limite). Sia  $(f_n)_{n \in \mathbb{N}} \subset \mathcal{C}(E; \mathbb{C})$ ,  $E \subset \mathbb{R}$ . Se  $\sum_{n \in \mathbb{N}} f_n$  converge uniformemente a  $f$  allora  $f \in \mathcal{C}(E; \mathbb{C})$ .

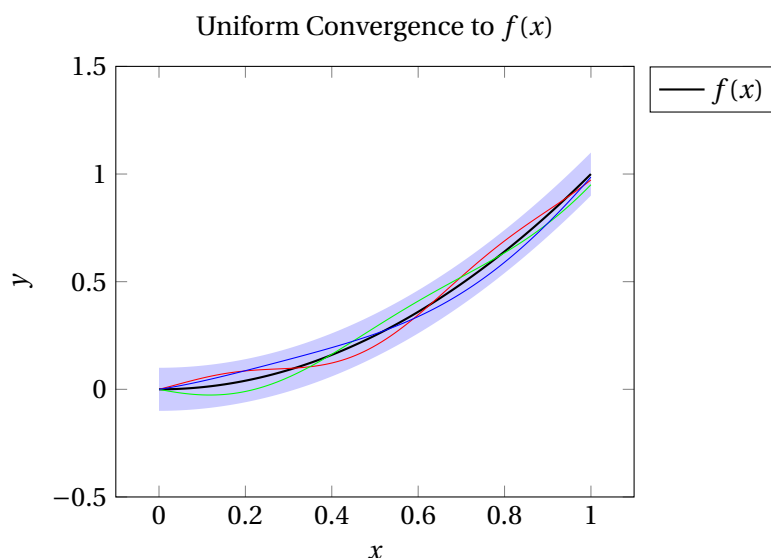


Figura 9: Esempio di convergenza uniforme

**Lemma 2.27** (Integrazione termine a termine). Sia  $f_n : [a, b] \subset \mathbb{R} \rightarrow \mathbb{C}$ , integrabile in  $[a, b]$ ,  $\forall n$ . Se  $\sum_n f_n$  converge uniformemente a  $f$  in  $[a, b]$  allora  $f$  è integrabile in  $[a, b]$  e

$$\int_a^b f(x) dx = \int_a^b \sum_n f_n(x) dx = \sum_n \int_a^b f_n(x) dx.$$

**Lemma 2.28.** Sia  $(f_n)_{n \in \mathbb{N}} \subset C^1([a, b]; \mathbb{C})$ , se  $\sum_n f_n$  converge puntualmente a  $f$  e  $\sum_n f_n'$  converge uniformemente a  $g$  in  $[a, b]$  allora  $f \in C^1([a, b]; \mathbb{C})$  e si ha  $f' = g$ , ossia

$$\frac{d}{dx} \sum_n f_n = \sum_n \frac{d}{dx} f_n.$$

**Esempio 2.29.** Provare che la serie

$$\sum_{n=1}^{\infty} \frac{\sin(nx)}{n^4}, \tag{2.10}$$

converge uniformemente in  $\mathbb{R}$  e stabilire la regolarità della funzione limite.

Definisco  $M_n := n^{-4}$  e posso applicare il Teorema 2.24 ottenendo la convergenza uniforme di (2.10) ad una funzione target che denotiamo con  $f$ . Le successioni

$$\sum_{n=1}^{\infty} \frac{\cos(nx)}{n^3}, \quad - \sum_{n=1}^{\infty} \frac{\sin(nx)}{n^2},$$

che sono ottenute derivando termine a termine (2.10), convergono uniformemente grazie al Teorema 2.24. Applico i Lemmi 2.26 e 2.28 ed ottengo che  $f \in C^2(\mathbb{R})$ .

**Lemma 2.30.** Si consideri una serie trigonometrica come in Eq. (2.8) e (2.9), se essa converge puntualmente a  $f$  in  $\mathbb{R}$  allora  $f$  è  $T$ -periodica.

**Proposizione 2.31.** 1. Se  $\frac{|a_0|}{2} + \sum_{n=1}^{\infty} (|a_n| + |b_n|) < \infty$  allora la serie trigonometrica (2.8) converge uniformemente in  $\mathbb{R}$ ,

2. Se  $\sum_{n=-\infty}^{\infty} |c_n| < \infty$  allora la serie trigonometrica (2.9) converge uniformemente in  $\mathbb{R}$ .

*Dimostrazione.* È un'applicazione diretta del Teorema 2.24. □

## 2.2 Analisi di Fourier

Una domanda che sorge spontaneamente è la seguente: esiste una relazione tra i coefficienti di una determinata serie di Fourier e la funzione target alla quale eventualmente essa converge? Si sì, di che natura è tale relazione? Tale domanda viene risposta dalla seguente Proposizione:

**Proposizione 2.32.** **i** Consideriamo una serie trigonometrica come in Eq. (2.9) e supponiamo che essa converga uniformemente ad una funzione target  $f$ , allora si ha che

$$c_n = \frac{1}{T} \int_{-T/2}^{T/2} f(x) e^{-in\omega x} dx. \quad (2.11)$$

**ii** Consideriamo una serie trigonometrica come in Eq. (2.8) e supponiamo che essa converga uniformemente ad una funzione target  $f$ , allora si ha che

$$a_n = \frac{2}{T} \int_{-T/2}^{T/2} f(x) \cos(n\omega x) dx, \quad n \geq 0, \quad b_n = \frac{2}{T} \int_{-T/2}^{T/2} f(x) \sin(n\omega x) dx, \quad n \geq 1. \quad (2.12)$$

*Dimostrazione.* **i** Siccome supponiamo una convergenza uniforme della serie (2.9) ad  $f$  ho che, puntualmente

$$f(x) = \sum_{n \in \mathbb{Z}} c_n e^{in\omega x}.$$

fissiamo ora  $k \in \mathbb{Z}$  e calcoliamo

$$\langle f | e^{ik\omega \bullet} \rangle = \int_{-T/2}^{T/2} f(x) \overline{e^{ik\omega x}} dx = \int_{-T/2}^{T/2} \sum_{n \in \mathbb{Z}} c_n e^{i(n-k)\omega x} dx. \quad (2.13)$$

Siccome supponiamo che Lemma 2.27 ed ottengo

$$\int_{-T/2}^{T/2} \sum_{n \in \mathbb{Z}} c_n e^{i(n-k)\omega x} dx = \sum_{n \in \mathbb{Z}} c_n \int_{-T/2}^{T/2} e^{i(n-k)\omega x} dx,$$

applico ora (2.7) e deduco

$$\int_{-T/2}^{T/2} \sum_{n \in \mathbb{Z}} c_n e^{i(n-k)\omega x} dx = \sum_{n \in \mathbb{Z}} c_n T \delta_{nk} = T c_k. \quad (2.14)$$

Inserisco (2.14) in (2.13) e ricaviamo

$$c_k = \frac{1}{T} \int_{-T/2}^{T/2} f(x) e^{-ik\omega x} dx.$$

**ii** Le relazioni in Eq. (2.12) sono una conseguenza diretta di (2.11) grazie alle relazioni fornite in Eq. (2.4). Infatti usando le formule di Eulero (1.5) nel caso in cui  $n \geq 1$

$$a_n = c_n + c_{-n} = \frac{1}{T} \int_{-T/2}^{T/2} f(x) (e^{-in\omega x} + e^{in\omega x}) dx = \frac{2}{T} \int_{-T/2}^{T/2} f(x) \cos(n\omega x) dx.$$

Similmente si deduce la relazione per  $b_n$  ed  $a_0$ . □

**Definizione 2.33** (Coefficienti di Fourier). Le quantità  $(c_n)_{n \in \mathbb{Z}}$  e  $a_0, (a_n, b_n)_{n \geq 1}$  definite in Eq. (2.11) e (2.12) sono detti, rispettivamente, *coefficienti di Fourier* della serie in Eq. (2.8) e (2.9).

Il procedimento che associa ad una funzione  $f$  una serie trigonometrica (della forma in Eq. (2.8) e (2.9), indipendentemente) è detto *Analisi di Fourier*, ossia

$$f(x) \mapsto \sum_{n \in \mathbb{Z}} c_n e^{in\omega x}.$$

Le Proposizione 2.32 ci indica una maniera naturale per definire una serie trigonometrica a partire da una determinata funzione, in particolare abbiamo il seguente risultato

**Lemma 2.34.** Sia  $\mathbb{X} \in \{\mathbb{R}, \mathbb{C}\}$  e  $f \in L^1_{\mathbb{X}}(T)$  allora i coefficienti di Fourier in Eq. (2.11) e (2.12) sono ben definiti, pertanto è possibile associare canonicamente una serie trigonometrica alla funzione  $f$ .

*Dimostrazione.* Supponiamo  $\mathbb{X} = \mathbb{C}$  e dimostriamo il Lemma 2.34 in questo caso. Sia  $c_n$  come in Eq. (2.11), si ha dunque, visto che  $f \in L^1_{\mathbb{C}}(T)$ , che

$$|c_n| \leq \frac{1}{T} \int_{-T/2}^{T/2} |f(x)| dx < \infty,$$

e quindi i coefficienti di Fourier sono ben definiti. □

**Osservazione 2.35.** Notiamo che Proposizione 2.32 e Lemma 2.34 sono **fondamentalmente** diversi. In Proposizione 2.32 si assume la convergenza della serie di Fourier alla funzione target e si deduce una relazione dei coefficienti, mentre nel Lemma 2.34 si parte da  $f$  e si deriva una serie trigonometrica, la serie dedotta dal procedimento descritto in Lemma 2.34 *non è tuttavia detto che converga*, tantomeno alla funzione  $f$ .

**Definizione 2.36** (Spettro di una funzione). Sia  $f \in L^1_{\mathbb{X}}(\mathbb{T})$

1. Se  $\mathbb{X} = \mathbb{C}$  allora l'insieme  $(c_n)_{n \in \mathbb{Z}} = (c_n(f))_{n \in \mathbb{Z}}$  definito grazie alla relazione in Eq. (2.11) è detto *spettro di  $f$* ,
2. Se  $\mathbb{X} = \mathbb{R}$  allora l'insieme  $\{a_0, (a_n, b_n)_{n \geq 1}\} = \{a_0, (f)(a_n(f), b_n(f))_{n \geq 1}\}$  definito grazie alla relazione in Eq. (2.12) è detto *spettro di  $f$* .

Il processo di **Analisi di Fourier** consiste nel definire una serie trigonometrica data una funzione, ossia

$$f \mapsto \sum_{n \in \mathbb{Z}} c_n(f) e^{in\omega x},$$

mentre il concetto di **Sintesi di Fourier** è il procedimento inverso. Partendo da una successione di valori complessi  $c = (c_n)_n : \mathbb{Z} \rightarrow \mathbb{C}$  si definisce canonicamente, attraverso la relazione in Eq. (2.9), una serie trigonometrica, e si studia la convergenza di tale serie

$$(c_n)_{n \in \mathbb{Z}} \mapsto \sum_{n \in \mathbb{Z}} c_n e^{in\omega x} \stackrel{?}{\rightarrow} f,$$

ossia ci si chiede se esiste una funzione  $f$  per la quale la successione  $c$  sia lo spettro.

Ovviamente il processo di analisi e di sintesi non è detto che sia commutativo, uno degli obiettivi principali del presente corso è quello di identificare condizioni necessarie e/o sufficienti affinché, data una funzione  $f \in L^1_{\mathbb{X}}(T)$ , sia possibile ricostruire  $f$  dalla sua serie di Fourier, ossia il procedimento di sintesi ridia la funzione  $f$  di partenza.

**Esempio 2.37.** Consideriamo la funzione

$$f(x) = \begin{cases} 1 & \text{se } x \in [0, \pi], \\ -1 & \text{se } x \in (-\pi, 0). \end{cases}$$

Ovviamente  $f \in L^1_{\mathbb{R}}(2\pi)$  e pertanto possiamo calcolarne i coefficienti di Fourier. È immediato che  $a_n(f) \equiv 0 \forall n \geq 0$ , mentre i coefficienti  $b_n$ ,  $n \geq 1$  sono esplicitamente calcolabili (per casa). Abbiamo dunque ottenuto la serie trigonometrica

$$\mathfrak{S}(x) = \sum_{n=1}^{\infty} b_n \sin(n\omega x). \tag{2.15}$$

Notiamo che non abbiamo *nessuna informazione* riguardo alla convergenza della serie in (2.15) per  $x \neq 0$ , tuttavia non ne abbiamo bisogno in questo contesto, infatti otteniamo immediatamente che

$$\mathfrak{S}(0) = 0 \neq 1 = f(0),$$

pertanto abbiamo un esempio canonico di come il processo di analisi e sintesi di Fourier possano generare una funzione diversa da quella di partenza.

**Esempio 2.38.** Determinare le serie di Fourier delle seguenti funzioni definite periodicamente per  $x \in [-\pi, \pi]$ :

1.  $f(x) = \chi_{[-\frac{\pi}{2}, \frac{\pi}{2}]}(x)$ ,
2.  $f(x) = x$ ,
3.  $f(x) = |x|$ ,
4.  $f(x) = x^2$ .

### 3 Convergenza puntuale delle serie di Fourier

**Domanda.** Sia  $f \in L^1_{\mathbb{C}}(T)$ , fissiamo  $x_0$  in  $\mathbb{R}$ , sia  $(c_n(f))_{n \in \mathbb{Z}}$  come in Eq. (2.11). Definiamo

$$S_N(x) = \sum_{n=-N}^N c_n(f) e^{in\omega x},$$

quando si ha che

$$\lim_N S_N(x_0) = f(x_0)?$$

Abbiamo visto che l'esempio 2.37 da un esempio canonico, triviale di una successione di Fourier che non converge puntualmente in zero a  $f(0)$ . Possiamo tuttavia costruire controesempi più complessi come il seguente

**Teorema 3.1** (Du Bois-Reymond 1813). *Esiste una funzione  $f \in C(\mathbb{T}; \mathbb{R})$  tale che*

$$\sup_n \left| \sum_{n=-N}^N c_n(f) e^{in\omega x} \right|_{x=0} = \infty$$

Posponiamo la dimostrazione del Teorema 3.1 alla fine della sezione, essendo tecnicamente un po' più delicata.

Il risultato principale che dimostreremo nella presente sezione è il teorema di Dirichelet-Weierstrass, che stabilisce una condizione necessaria e sufficiente per la convergenza d'una serie di Fourier ad una funzione target.

**Teorema 3.2** (Dirichelet-Weierstrass). *Sia  $f \in L^1_{\mathbb{C}}(T)$ , e sia  $x_0 \in \mathbb{R}$ . Supponiamo che esistono finiti i 4 limiti unilaterali*

$$\lim_{x \rightarrow x_0^{\pm}} f(x) =: f(x_0^{\pm}), \quad \lim_{x \rightarrow x_0^{\pm}} \frac{f(x) - f(x_0^{\pm})}{x - x_0} =: f'(x_0^{\pm}), \quad (3.1)$$

allora esiste il limite

$$\lim_{N \rightarrow \infty} S_N(x_0) = \frac{f(x_0^+) + f(x_0^-)}{2}. \quad (3.2)$$

**Osservazione 3.3.** 1. Si noti come i limiti in Eq. (3.1) sono di tipo unilaterale, dunque non si richiede nemmeno la continuità della funzione di partenza, tuttavia si richiede derivabilità unilaterale.

2. L'esempio 2.37 sfrutta esattamente la mancanza di continuità della funzione in zero e vediamo che il limite è dunque coerente con l'enunciato del Teorema 3.2.

3. IL Teorema 3.2 ci assicura dunque che se consideriamo una funzione  $f \in C^1(\mathbb{T}; \mathbb{C})$  allora  $S_N(x) \xrightarrow{N \rightarrow \infty} f(x)$  per ogni  $x \in \mathbb{T}$ .



### 3.1 Risultati preliminari alla dimostrazione del Teorema 3.2

Per dimostrare il Teorema 3.2 avremo bisogno di alcuni risultati preliminari

**Lemma 3.4** (Disuguaglianza di Bessel). *Sia  $f \in L^2_{\mathbb{C}}(T)$ , si ha che*

$$\sum_{n \in \mathbb{Z}} |c_n|^2 \leq \frac{1}{T} \|f\|_2^2 = \frac{1}{T} \int_{-T/2}^{T/2} |f(x)|^2 dx. \quad (3.3)$$

*Dimostrazione.* Sia  $S_N(x) = \sum_{n=-N}^N c_n e^{in\omega x}$ . Calcolo

$$\begin{aligned} 0 \leq \|f - S_N\|_2^2 &= \int_{-T/2}^{T/2} |f(x) - S_N(x)|^2 dx \\ &= \int_{-T/2}^{T/2} (f(x) - S_N(x)) \overline{(f(x) - S_N(x))} dx \\ &= \|f\|_2^2 + \|S_N\|_2^2 - \int_{-T/2}^{T/2} f(x) \overline{S_N(x)} dx - \int_{-T/2}^{T/2} S_N(x) \overline{f(x)} dx. \end{aligned} \quad (3.4)$$

Notiamo che

$$\int_{-T/2}^{T/2} f(x) \overline{S_N(x)} dx = \sum_{n=-N}^N \bar{c}_n \underbrace{\int_{-T/2}^{T/2} f(x) e^{-in\omega x} dx}_{=Tc_n} = T \sum_{n=-N}^N |c_n|^2,$$

e similmente si ottiene che

$$\int_{-T/2}^{T/2} S_N(x) \overline{f(x)} dx = T \sum_{n=-N}^N |c_n|^2,$$

inoltre usando Eq. (2.6) otteniamo che  $\|S_N\|_2^2 = T \sum_{n=-N}^N |c_n|^2$ , sostituendo in Eq. (3.4) otteniamo

$$\sum_{n=-N}^N |c_n|^2 \leq \frac{1}{T} \|f\|_2^2. \quad (3.5)$$

Notiamo che il lato destro di (3.5) è indipendente da  $N$ , pertanto possiamo passare al limite per  $N \rightarrow \infty$  nel termine sx di (3.5) concludendo la dimostrazione.  $\square$

**Osservazione 3.5.** Notiamo che se  $f \in L^2_{\mathbb{R}}(T)$  allora usando Eq. (2.3), otteniamo che  $|c_n|^2 = \frac{a_n^2 + b_n^2}{4}$ , pertanto (3.3) diventa

$$\frac{1}{4} \left( a_0^2 + \sum_{n=1}^{\infty} (a_n^2 + b_n^2) \right) \leq \frac{1}{T} \|f\|_2^2.$$

**Osservazione 3.6.** Notiamo che i calcoli svolti nella dimostrazione del Lemma 3.4 danno il risultato addizionale di

$$\|S_N\|_2^2 + \|f - S_N\|_2^2 = \|f\|_2^2,$$

pertanto otteniamo che le funzioni  $f - S_N$  ed  $S_N$  sono ortogonali rispetto al prodotto scalare canonico di  $L^2_{\mathbb{C}}(T)$ , cf. Osservazione 2.8.

**Corollario 3.7** (Lemma di Riemann-Lebesgue in  $L^2$ ). *Sia  $f \in L^2_{\mathbb{C}}(T)$  e sia  $c_n = c_n(f)$  come in Eq. (2.11), allora*

$$c_n(f) \xrightarrow{|n| \rightarrow \infty} 0.$$

*Dimostrazione.* La dimostrazione è un'immediata conseguenza di (3.3).  $\square$

**Definizione 3.8** (Nucleo di Dirichelet). Sia  $T > 0$ ,  $\omega = \frac{2\pi}{T}$  definiamo il *nucleo di Dirichelet* di ordine  $N \in \mathbb{N}$  la funzione

$$D_N(x) := \frac{1}{T} \sum_{|n| \leq N} e^{in\omega x}.$$

**Lemma 3.9** (Prime proprietà del nucleo di Dirichelet). *Si fissi  $T > 0$  e  $N \in \mathbb{N}$ . Si ha che*

1.  $D_N$  è  $T$ -periodica,

2. la funzione  $D_N$  è una funzione pari.

*Dimostrazione.* 1.  $D_N(x+T) = T^{-1} \sum_{|n| \leq N} e^{in \frac{2\pi}{T}(x+T)} = T^{-1} \sum_{|n| \leq N} e^{i(n\omega x + 2\pi n)} = D_N(x)$ ,

2.  $D_N(-x) = T^{-1} \sum_{|n| \leq N} e^{in\omega(-x)} = T^{-1} \sum_{|-n| \leq N} e^{i(-n)\omega x} = D_N(x)$ .

□

**Definizione 3.10** (Convoluzione di funzioni periodiche). Sia  $T > 0$ ,  $f, g \in L^1_{\mathbb{C}}(T)$ . Definiamo con *convoluzione (periodica)* di  $f$  e  $g$  la funzione

$$f \star g(x) = \int_{-T/2}^{T/2} f(x-y) g(y) dy.$$

**Lemma 3.11** (Proprietà fondamentali della convoluzione). Sia  $T > 0$  fissato. Si ha che

1. Se  $f, g \in L^1_{\mathbb{C}}(T)$  allora  $f \star g \in L^1_{\mathbb{C}}(T)$ ,

2.  $f \star g = g \star f$ ,

3.  $f \in L^1_{\mathbb{C}}(T)$  e  $g \in C^k([-\frac{T}{2}, \frac{T}{2}]; \mathbb{C})$  allora  $f \star g \in C^k([-\frac{T}{2}, \frac{T}{2}]; \mathbb{C})$ .

**Definizione 3.12** (Funzione caratteristica). Sia  $A \subset B$  un insieme, denotiamo con  $\mathbb{1}_A : B \rightarrow \{0, 1\}$  la *funzione caratteristica* di  $A$  definita come

$$\mathbb{1}_A(x) = \begin{cases} 1 & \text{se } x \in A \\ 0 & \text{se } x \notin A \end{cases}.$$

**Definizione 3.13** (Funzione semplice). Si dice *funzione semplice* o *funzione a scalini* una funzione del tipo

$$\varphi(x) = \sum_{j=1}^L \alpha_j \mathbb{1}_{[a_j, b_j)}(x),$$

dove  $L \in \mathbb{N}$ ,  $\alpha_j \in \mathbb{C}$  e  $[a_j, b_j)$  disgiunti. Definiamo l'insieme delle funzione semplici periodiche con

$$\text{FS}_{\mathbb{X}}(T) = \left\{ \varphi : \left[ -\frac{T}{2}, \frac{T}{2} \right] \rightarrow \mathbb{X} \mid \varphi \text{ funzione semplice, } T\text{-periodica} \right\},$$

**Osservazione 3.14.** Una funzione semplice è una funzione costante a tratti.

**Notazione 3.15.** Sia  $Y \subset X$  con  $(X, d_X)$  spazio metrico. Denotiamo con  $\overline{Y}^X$  la chiusura di  $Y$  nella topologia di  $X$ , ossia

$$\overline{Y}^X = \left\{ \bar{x} \in X \mid \exists (y_n)_{n \in \mathbb{N}} \subset Y \text{ such that } d_X(\bar{x}, y_n) \xrightarrow{n \rightarrow \infty} 0 \right\}.$$

Il seguente risultato può essere utilizzato come definizione alternativa di funzioni  $L^p$  integrabili, noi lo enunciamo solamente.

**Proposizione 3.16.** Sia  $T > 0$ ,  $p \in [1, \infty)$ ,  $\mathbb{X} \in \{\mathbb{R}, \mathbb{C}\}$  allora

$$L^p_{\mathbb{X}}(T) = \overline{\text{FS}_{\mathbb{X}}(T)}^{L^p_{\mathbb{X}}(T)}.$$

**Osservazione 3.17.** L'enunciato della Proposizione 3.16 ci dice che l'insieme delle funzioni semplici è *denso* nello spazio normato  $L^p_{\mathbb{X}}(T)$ .

**Definizione 3.18.** Definiamo con  $\ell^\infty = \ell^\infty(\mathbb{Z}; \mathbb{C})$  come lo spazio delle successioni  $n \in \mathbb{Z} \mapsto z_n \in \mathbb{C}$  tali che

$$\|z\|_{\ell^\infty} = \sup_{n \in \mathbb{Z}} |z_n| < \infty.$$

**Lemma 3.19.** *L'operatore*

$$\begin{aligned} \mathcal{F} = \mathcal{F}_{x \rightarrow n} &: L^1_{\mathbb{C}}(T) \rightarrow \ell^\infty(\mathbb{Z}; \mathbb{C}) \\ f &\mapsto c_n(f) = \frac{1}{T} \int_{-T/2}^{T/2} f(x) e^{-in\omega x} dx \end{aligned}$$

è un operatore lineare continuo tra  $L^1_{\mathbb{C}}(T)$  e  $\ell^\infty(\mathbb{Z}; \mathbb{C})$ .

*Dimostrazione.* 1. **Linearità:** siano  $f, g \in L^1_{\mathbb{C}}(T)$  e  $\lambda \in \mathbb{C}$ , ho che

$$\begin{aligned} c_n(f) + \lambda c_n(g) &= \frac{1}{T} \int_{-T/2}^{T/2} f(x) e^{-in\omega x} dx + \lambda \frac{1}{T} \int_{-T/2}^{T/2} g(x) e^{-in\omega x} dx \\ &= \frac{1}{T} \int_{-T/2}^{T/2} (f(x) + \lambda g(x)) e^{-in\omega x} dx = c_n(f + \lambda g). \end{aligned}$$

2. **Continuità:** calcoliamo

$$\begin{aligned} \|\mathcal{F}f - \mathcal{F}g\|_{\ell^\infty} &= \sup_{n \in \mathbb{Z}} |c_n(f) - c_n(g)| \leq \sup_{n \in \mathbb{Z}} \frac{1}{T} \int_{-T/2}^{T/2} |f(x) - g(x)| \underbrace{|e^{-in\omega x}|}_{\equiv 1} dx \\ &= \frac{1}{T} \int_{-T/2}^{T/2} |f(x) - g(x)| dx = \|f - g\|_{L^1}. \end{aligned}$$

Pertanto notiamo che se  $f \rightarrow g$  in  $L^1$  allora  $\mathcal{F}f \rightarrow \mathcal{F}g$  in  $\ell^\infty$ , che è la definizione di continuità.  $\square$

**Lemma 3.20** (Lemma di Riemann-Lebesgue in  $L^1$ ). *Sia  $f \in L^1_{\mathbb{C}}(T)$  e sia  $c_n = c_n(f)$  come in Eq. (2.11), allora*

$$c_n(f) \xrightarrow{|n| \rightarrow \infty} 0.$$

*Dimostrazione.* Dividiamo la dimostrazione in steps

**Step 1.** Sia  $f = \mathbb{1}_{[a,b]}$ ,  $[a, b] \subset [-\frac{T}{2}, \frac{T}{2}]$ . Si ha che

$$c_n(f) = \frac{1}{T} \int_a^b e^{-in\omega x} dx = \frac{e^{-in\omega b} - e^{-in\omega a}}{T(-in\omega)} = O(n^{-1}) \xrightarrow{|n| \rightarrow \infty} 0.$$

**Step 2.** Sia ora  $f = \varphi$  funzione semplice,

$$c_n(\varphi) = \sum_{j=1}^L \alpha_j c_n(\mathbb{1}_{[a_j, b_j]}) = \sum_{j=1}^L \alpha_j \frac{e^{-in\omega b_j} - e^{-in\omega a_j}}{T(-in\omega)} = O(n^{-1}).$$

**Step 3.** Consideriamo ora  $f \in L^1_{\mathbb{C}}(T)$  generica e fissiamo  $\varepsilon_0 > 0$ . Dalla Proposizione 3.16 sappiamo che l'insieme delle funzioni semplici è denso in  $L^1_{\mathbb{C}}(T)$ , pertanto per ogni  $\delta > 0$  esiste un  $\varphi_\delta \in \text{FS}_{\mathbb{C}}(T)$  tale che

$$\|\varphi_\delta - f\|_{L^1} < \delta.$$

L'applicazione  $\mathcal{F}: L^1 \rightarrow \ell^\infty$  ed è continua, quindi  $\forall \varepsilon > 0$  esiste un  $\delta > 0$  per il quale se  $\|f - \varphi_\delta\|_{L^1} < \delta$  allora

$$\sup_{n \in \mathbb{Z}} |c_n(f) - c_n(\varphi_\delta)| < \varepsilon. \quad (3.6)$$

Sia ora  $\delta_0$  il modulo di continuità dell'applicazione  $\mathcal{F}: L^1 \rightarrow \ell^\infty$  associato a  $\varepsilon_0/2$ . Otteniamo che

$$|c_n(f)| \leq |c_n(f) - c_n(\varphi_{\delta_0})| + |c_n(\varphi_{\delta_0})|.$$

Da (3.6) ho che  $|c_n(f) - c_n(\varphi_{\delta_0})| < \varepsilon_0/2$ , e dallo Step 2 so che  $|c_n(\varphi_{\delta_0})| = O(|n|^{-1})$ , pertanto esiste una costante  $C > 0$  tale che  $|c_n(\varphi_{\delta_0})| < C/|n|$  per ogni  $n \in \mathbb{Z}$  e dunque

$$|c_n(f)| < \frac{\varepsilon_0}{2} + \frac{C}{|n|}, \quad \forall n \in \mathbb{Z}$$

È dunque sufficiente scegliere  $|n| \geq n_0 > \frac{2C}{\varepsilon_0}$  ed otteniamo che  $|c_n(f)| < \varepsilon_0$ . Siccome  $\varepsilon_0 > 0$  arbitrariamente concludiamo la dimostrazione.

□

**Proposizione 3.21** (Formule di Dirichelet). *Sia  $f \in L^1_{\mathbb{C}}(T)$  ed  $N \in \mathbb{N}$ , allora*

$$S_N(x) = \sum_{|n| \leq N} c_n(f) e^{in\omega x} = \int_{-T/2}^{T/2} f(x-y) D_N(y) dy = \int_{-T/2}^{T/2} f(x+y) D_N(y) dy,$$

dove  $D_N$  è definito in Definizione 3.8.

**Osservazione 3.22.** Notiamo che  $S_N = f \star D_N$ .

*Dimostrazione.* Si tratta di svolgere dei calcoli diretti

$$\begin{aligned} S_N(x) &= \sum_{|n| \leq N} c_n(f) e^{in\omega x} \\ &= \sum_{|n| \leq N} \frac{1}{T} \int_{-T/2}^{T/2} f(y) e^{-in\omega y} dy e^{in\omega x} \\ &= \int_{-T/2}^{T/2} f(y) \frac{1}{T} \sum_{|n| \leq N} e^{in\omega(x-y)} dy \\ &= \int_{-T/2}^{T/2} f(y) D_N(x-y) dy \\ &= \int_{-T/2}^{T/2} f(x-z) D_N(z) dz \end{aligned}$$

dove nell'ultima identità si è usato il cambio di variabile  $z = x - y$  e la  $T$ -periodicità delle funzioni  $f$  e  $D_N$ . La seconda identità la si ottiene con un cambio di variabile e sfruttando la parità di  $D_N$ . □

**Lemma 3.23.** *Sia  $N \in \mathbb{N}$  e  $T > 0$*

$$\int_0^{T/2} D_N(x) dx = \frac{1}{2}.$$

**Osservazione 3.24.** Siccome  $D_N$  è pari si ha immediatamente che  $\int_{-T/2}^{T/2} D_N(x) dx = 1$ .

*Dimostrazione.* Si ha che

$$\int_{-T/2}^{T/2} D_N(x) dx = \frac{1}{T} \sum_{|n| \leq N} \int_{-T/2}^{T/2} e^{in\omega x} dx,$$

e usando (2.7) ottengo  $\int_{-T/2}^{T/2} e^{in\omega x} dx = T\delta_{0n}$ , dal quale ottengo che  $\int_{-T/2}^{T/2} D_N(x) dx = 1$ . La tesi segue per parità della funzione  $D_N$ . □

**Lemma 3.25.** *Sia  $N \in \mathbb{N}$  e  $T > 0$ , si ha che*

$$D_N(x) = \begin{cases} \frac{1}{T} \frac{e^{i(N+1)\omega x} - e^{-iN\omega x}}{e^{i\omega x} - 1} & x \neq kT, k \in \mathbb{Z}, \\ \frac{2N+1}{T} & x = kT, k \in \mathbb{Z}, \end{cases}$$

**Osservazione 3.26.** Notiamo che usando le formule di Eulero (1.5) otteniamo che nel caso  $x \neq kT$ ,  $k \in \mathbb{Z}$ , raccogliendo a fattor comune al numeratore e al denominatore  $e^{i\frac{\omega}{2}x}$ , si ha che  $D_N(x) = \frac{1}{T} \frac{\sin((N+\frac{1}{2})\omega x)}{\sin(\frac{\omega}{2}x)}$ . Da tale espressione possiamo quindi dedurre che  $D_N$  è continua in  $kT$ .

*Dimostrazione.* Se  $x = kT$  la dimostrazione è immediata. Sia ora  $x \neq kT$ , e fissiamo  $z = e^{i\omega x} \in \mathbb{S}^1$ , si ha che

$$D_N(x) = \frac{1}{T} \sum_{|n| \leq N} z^n = \frac{z^{-N}}{T} \sum_{n=0}^{2N} z^n = \frac{z^{-N}}{T} \frac{1 - z^{2N+1}}{1 - z} = \frac{1}{T} \frac{z^{N+1} - z^{-N}}{z - 1} = \frac{1}{T} \frac{e^{i(N+1)\omega x} - e^{-iN\omega x}}{e^{i\omega x} - 1}.$$

□

### 3.2 Dimostrazione del Teorema 3.2

Dobbiamo dimostrare (3.2). Fissiamo  $N \in \mathbb{N}$  e  $x_0 \in [-\frac{T}{2}, \frac{T}{2}]$ , grazie alla Proposizione 3.21 ho che

$$S_N(x_0) = \int_{-T/2}^{T/2} f(x_0 + y) D_N(y) dy,$$

calcoliamo ora

$$\begin{aligned} S_N(x_0) - \frac{f(x_0^+) + f(x_0^-)}{2} &= \int_{-T/2}^{T/2} f(x_0 + y) D_N(y) dy - \frac{f(x_0^+) + f(x_0^-)}{2} \\ &= \int_{-T/2}^0 f(x_0 + y) D_N(y) dy - \frac{f(x_0^-)}{2} + \int_0^{T/2} f(x_0 + y) D_N(y) dy - \frac{f(x_0^+)}{2} \end{aligned}$$

pertanto usando Lemma 3.23 e la linearità dell'integrale ottengo

$$S_N(x_0) - \frac{f(x_0^+) + f(x_0^-)}{2} = \int_{-T/2}^0 [f(x_0 + y) - f(x_0^-)] D_N(y) dy + \int_0^{T/2} [f(x_0 + y) - f(x_0^+)] D_N(y) dy.$$

Applico ora il Lemma 3.25 ed ottengo

$$\int_{-T/2}^0 [f(x_0 + y) - f(x_0^-)] D_N(y) dy = \frac{1}{T} \int_{-T/2}^0 [f(x_0 + y) - f(x_0^-)] \frac{e^{i(N+1)\omega y} - e^{-iN\omega x}}{e^{i\omega y} - 1} dy, \quad (3.7a)$$

$$\int_0^{T/2} [f(x_0 + y) - f(x_0^+)] D_N(y) dy = \frac{1}{T} \int_0^{T/2} [f(x_0 + y) - f(x_0^+)] \frac{e^{i(N+1)\omega y} - e^{-iN\omega x}}{e^{i\omega y} - 1} dy. \quad (3.7b)$$

Uso l'identità  $e^{i\omega y} - 1 = (\cos(\omega y) - 1) + i \sin(\omega y)$  e la funzione ausiliaria

$$g(y) := \begin{cases} \frac{f(x_0 + y) - f(x_0^-)}{y} \frac{y}{(\cos(\omega y) - 1) + i \sin(\omega y)} & y \in \left[-\frac{T}{2}, 0\right) \\ \frac{f(x_0 + y) - f(x_0^+)}{y} \frac{y}{(\cos(\omega y) - 1) + i \sin(\omega y)} & y \in \left[0, \frac{T}{2}\right) \end{cases} \quad (3.8)$$

prolungata periodicamente in  $\mathbb{R}$ . Usando (3.1) e calcoli espliciti è semplice vedere che

$$\lim_{y \rightarrow 0^\pm} g(y) = \frac{f'(x_0^\pm)}{i\omega}, \quad (3.9)$$

pertanto  $g$  è limitata localmente vicino a zero. Dimostriamo ora il seguente risultato

**Lemma 3.27.** *Sia  $g$  come in Eq. (3.8), esiste un  $\delta_0 > 0$  tale che per ogni  $\delta \in (0, \delta_0)$ , esistono due costanti  $C_j(\delta) > 0$ ,  $j = 1, 2$  finite tali che*

$$\begin{aligned} I^\delta(g) &:= \int_{\delta \leq |y| \leq \frac{T}{2}} |g(y)| dy < C_1(\delta) [\|f\|_{L^1} + |f(x_0^+)| + |f(x_0^-)|] < \infty \\ I_\delta(g) &:= \int_{|y| < \delta} |g(y)| dy < C_2(\delta) [|f'(x_0^+)| + |f'(x_0^-)|] < \infty \end{aligned} \quad (3.10)$$

**Osservazione 3.28.** Il Lemma 3.27 è la parte cruciale della dimostrazione, notiamo infatti che il fatto che esista finito il limite unilaterale della funzione rapporto incrementale di  $f$  in  $x_0$  viene utilizzato per dimostrare la seconda disuguaglianza di Eq. (3.10).

*Dimostrazione del Lemma 3.27.* Notiamo che da (3.10) ottengo che esiste un  $\delta_0 \in (0, 1)$  t.c. se  $\delta \in (0, \delta_0)$  e  $|y| < \delta$  allora

$$|g(y)| < \frac{2}{\omega} [|f'(x_0^+)| + |f'(x_0^-)|],$$

pertanto

$$I_\delta(g) < \underbrace{\frac{2\delta}{\omega}}_{:= C_2(\delta)} [|f'(x_0^+)| + |f'(x_0^-)|].$$

Notiamo ora che  $e^{i\omega y} - 1 = (\cos(\omega y) - 1) + i \sin(\omega y)$  descrive la circonferenza unitaria di raggio uno e centro  $-1$  (nel piano complesso), pertanto se  $|y| \geq \delta$  ottengo che  $|e^{i\omega y} - 1| \geq \delta^2$ , quindi se  $\delta \leq |y| \leq \frac{T}{2}$

$$|g(y)| \leq \frac{|f(x_0 + y)| + |f(x_0^+)| + |f(x_0^-)|}{\delta} \frac{T/2}{\delta^2},$$

integrando in  $y$  ottengo

$$I^\delta(g) \leq \frac{T/2}{\delta^3} \int_{-T/2}^{T/2} |f(x_0 + y)| dy + \frac{T/2}{\delta^2} (|f(x_0^+)| + |f(x_0^-)|).$$

Calcoli standard mostrano che  $\int_{-T/2}^{T/2} |f(x_0 + y)| dy = \|f\|_{L^1}$  e pertanto ottengo la disuguaglianza cercata fissando  $C_1(\delta) := \frac{T/2}{\delta^3}$ .  $\square$

Usando (3.10) otteniamo che  $g \in L^1_{\mathbb{C}}(T)$ . Inseriamo ora  $g$  definita come in (3.8) in Eq. (3.7), ho che

$$(3.7a) = \frac{1}{T} \int_{-T/2}^0 g(y) [e^{i(N+1)\omega y} - e^{-iN\omega y}] dy$$

$$(3.7b) = \frac{1}{T} \int_0^{T/2} g(y) [e^{i(N+1)\omega y} - e^{-iN\omega y}] dy$$

e quindi

$$\begin{aligned} S_N(x_0) - \frac{f(x_0^+) + f(x_0^-)}{2} &= \frac{1}{T} \int_{-T/2}^{T/2} g(y) e^{i(N+1)\omega y} dy - \frac{1}{T} \int_{-T/2}^{T/2} g(y) e^{iN\omega y} dy \\ &= c_{N+1}(g) - c_N(g) \end{aligned}$$

tuttavia siccome  $g \in L^1_{\mathbb{C}}(T)$  applicando Lemma 3.20 ottengo che  $c_{N+1}(g) - c_N(g) \xrightarrow{|N| \rightarrow \infty} 0$ , il che conclude la dimostrazione del Teorema 3.2.  $\square$

## 4 Regolarità di una funzione e decadimento dei coefficienti di Fourier

**Lemma 4.1.** Siano  $f, g \in C^1([-\frac{T}{2}, \frac{T}{2}]; \mathbb{C})$  e  $T$ -periodiche e supponiamo che  $c_n(f) = c_n(g)$  per ogni  $n \in \mathbb{Z}$ , allora  $f(x) = g(x)$  per ogni  $[-\frac{T}{2}, \frac{T}{2}]$ .

*Dimostrazione.* Notiamo che se  $f, g \in C^1([-\frac{T}{2}, \frac{T}{2}]; \mathbb{C})$  allora possiamo applicare il Teorema 3.2 ed otteniamo che

$$f(x) = \sum_{n \in \mathbb{Z}} c_n(f) e^{in\omega x}, \quad g(x) = \sum_{n \in \mathbb{Z}} c_n(g) e^{in\omega x}$$

per ogni  $x \in [-\frac{T}{2}, \frac{T}{2}]$ , tuttavia se  $c_n(f) = c_n(g)$  allora ottengo che  $f(x) = g(x)$  per ogni  $[-\frac{T}{2}, \frac{T}{2}]$ .  $\square$

**Esercizio 4.2.** Dimostrare che le funzioni  $f(x) = \mathbb{1}_{(-\pi, 0) \cup (0, \pi)}(x) + \mathbb{1}_{\{-\pi\} \cup \{0\}}(x)$  e  $g(x) = \mathbb{1}_{(-\pi, 0) \cup (0, \pi)}(x) - \mathbb{1}_{\{-\pi\} \cup \{0\}}(x)$  hanno gli stessi coefficienti di Fourier, ma sono, ovviamente, diverse.

**Notazione 4.3.** Siano  $n \in \mathbb{Z} \mapsto z_n \in \mathbb{C}$  e  $n \in \mathbb{Z} \mapsto w_n \in \mathbb{C}$  due successioni complesse, diciamo che  $z_n = o(w_n)$  se

$$\lim_{|n| \rightarrow \infty} \frac{z_n}{w_n} = 0.$$

Diremo che la successione  $(z_n)_{n \in \mathbb{Z}}$  è un *o piccolo* di  $(w_n)_{n \in \mathbb{Z}}$  e scriveremo  $z_n = o(w_n)$ .

**Esempio 4.4.** • La successione  $a_n = (1 + |n|)^\alpha$  è *o* di  $b_n = (1 + |n|)^\beta$  se e solo se  $\beta > \alpha$ .

• La successione  $x_n = 2^{-|n|}$  è *o* di  $y_n = (1 + n^2)^{\gamma/2}$  per ogni  $\gamma \in \mathbb{R}$ .

**Proposizione 4.5.** Sia  $k \in \mathbb{N}$ ,  $f \in L^1_{\mathbb{C}}(T)$ , derivabile  $k$  volte e tale che  $f^{(j)} \in L^1_{\mathbb{C}}(T)$ , per ogni  $j = 0, \dots, k$  allora

$$c_n(f^{(j)}) = (i\omega n)^j c_n(f), \quad \forall n \in \mathbb{Z}, j \in \{0, \dots, k\}.$$

*Dimostrazione.* Dimostriamo tale risultato per induzione su  $j$ . Se  $j = 0$  non c'è nulla da dimostrare, sia ora  $j = 1, \dots, k$

$$c_n(f^{(j)}) = \frac{1}{T} \int_{-T/2}^{T/2} f^{(j)}(x) e^{-in\omega x} dx = \frac{1}{T} \int_{-T/2}^{T/2} \partial_x f^{(j-1)}(x) e^{-in\omega x} dx.$$

integro per parti

$$c_n(f^{(j)}) = \partial_x f^{(j-1)}(x) e^{-in\omega x} \Big|_{-T/2}^{T/2} - \frac{1}{T} \int_{-T/2}^{T/2} \partial_x f^{(j-1)}(x) \partial_x (e^{-in\omega x}) dx.$$

Notiamo che  $\partial_x f^{(j-1)}(x) e^{-in\omega x} \Big|_{-T/2}^{T/2} = 0$  per periodicità e che  $\partial_x (e^{-in\omega x}) = (-in\omega) e^{-in\omega x}$  pertanto  $c_n(f^{(j)}) = i\omega n c_n(f^{(j-1)})$ , che è ben definito siccome supponiamo  $f^{(j-1)} \in L^1_{\mathbb{C}}(T)$ , ed applicando il passo induttivo concludo  $\square$

Ricordiamo che grazie al Lemma 3.20 abbiamo che se una funzione  $f \in L^1_{\mathbb{C}}(T)$  allora  $c_n(f) \xrightarrow{|n| \rightarrow \infty} 0$ . Supponiamo ora che  $f$  sia  $k$  volte derivabile con derivate in  $L^1_{\mathbb{C}}(T)$ , la Proposizione 4.5 ci dice che se  $n \neq 0$

$$c_n(f) = \frac{1}{(i\omega n)^k} c_n(f^{(k)}),$$

tuttavia se  $f^{(k)} \in L^1_{\mathbb{C}}(T)$  allora  $c_n(f^{(k)}) \xrightarrow{|n| \rightarrow \infty} \infty$ , pertanto

$$|c_n(f)| = o(|n|^{-k}).$$

Quindi più è regolare una funzione più velocemente i coefficienti di Fourier decadono per  $|n| \rightarrow \infty$ .

La domanda che sorge spontanea è dunque la seguente: dato che una certa regolarità di una funzione implica un certo rate di decadimento dei coefficienti di Fourier, è per caso vero pure il contrario, ossia un certo decadimento dei coefficienti di Fourier implica che una funzione è derivabile un certo numero di volte?

Una risposta, parziale, viene fornita dal seguente risultato:

**Lemma 4.6.** Sia  $T > 0$ ,  $k \in \mathbb{N}$ , consideriamo la serie trigonometrica

$$\sum_{n \in \mathbb{Z}} \gamma_n e^{in\omega x}, \tag{4.1}$$

che converge puntualmente ad  $f$  in  $[-T/2, T/2)$  e supponiamo esiste un  $p > k + 1$  tale che

$$|\gamma_n| = O(|n|^{-p}),$$

allora  $f \in C^k([-T/2, T/2); \mathbb{C})$ .

*Dimostrazione.* Procediamo per induzione su  $k$ . Se  $k = 0$  allora  $p > 1$  e per il Teorema 2.24 otteniamo che la serie in Eq. (4.1) converge uniformemente ad  $f$  ed applicando il Lemma 2.26 ottengo che  $f \in C([-T/2, T/2); \mathbb{C})$ . Sia ora  $k > 0$  e considero il passo induttivo verificato per  $j = 0, \dots, k - 1$  e  $p > k + 1$ . Se è così ho che

$$\sum_{n \in \mathbb{Z}} (in\omega)^j \gamma_n, \quad j = 0, \dots, k \tag{4.2}$$

converge assolutamente, pertanto uso Teorema 2.24 ed il passo induttivo ed ottengo che la serie in Eq. (4.1) converge uniformemente a  $f^{(j)}$  per  $j = 0, \dots, k - 1$  mentre converge uniformemente a  $g$  se  $j = k$ . Applico il Lemma 2.28 ed ottengo che  $g = f^{(k)}$ , inoltre  $f^{(k)}$  è continua grazie al Lemma 2.26.  $\square$

**Domanda.** Supponiamo che  $p = k + 1$ , tale ipotesi è sufficiente a verificare il risultato del Lemma 4.6?

La risposta è no, vediamo il perché.

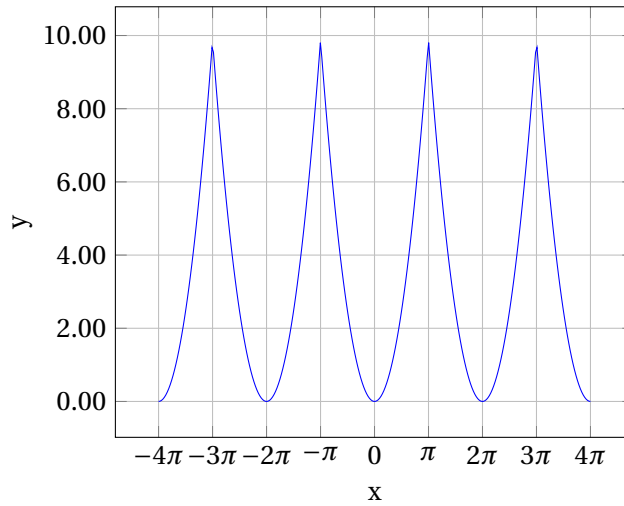


Figura 10: Estensione periodica della funzione  $x^2$

*Dimostrazione.* Sia  $f$  l'estensione  $2\pi$ -periodica della funzione  $x^2$ , si veda la Figura 10. La sue serie di Fourier è data da

$$f(x) = \frac{\pi^2}{3} + \sum_{n=1}^{\infty} \frac{(-1)^n}{n^2} \cos(nx). \quad (4.3)$$

Usando le formule in Eq. (1.5) possiamo scrivere l'espressione in (4.3) come serie di esponenziali complessi, in particolare ottengo

$$c_0(f) = \frac{\pi^2}{3}, \quad c_n(f) = \frac{(-1)^n}{2n^2}, \quad n \neq 0,$$

pertanto  $c_n(f) = O(|n|^{-2})$  quindi  $p = 2$  e  $k = 1$ , tuttavia la funzione  $f$  non è derivabile in  $(2l+1)\pi$ ,  $l \in \mathbb{Z}$ , pertanto  $f \notin C^1(\mathbb{R})$ .  $\square$

**Esempio 4.7.** Consideriamo la serie

$$\sum_{n=1}^{\infty} \frac{\sin(nx)}{n!}, \quad (4.4)$$

la serie in Eq. (4.4) converge ad una funzione target  $f$ ? Se si, che regolarità ha  $f$ ?

*Dimostrazione.* La serie è ovviamente assolutamente convergente (uniformemente in  $\mathbb{R}$ ) applicando il Teorema 2.24

$$\sum_{n=1}^{\infty} \left| \frac{\sin(nx)}{n!} \right| \leq \sum_{n=1}^{\infty} \frac{1}{n!} = e - 1,$$

inoltre  $1/n! = o(2^{-n}) = o(n^{-p})$  per ogni  $p > 0$ , pertanto  $f \in C^k(\mathbb{R})$  per ogni  $k \in \mathbb{N}$  e quindi  $f \in C^\infty(\mathbb{R})$ .  $\square$

## 5 Convergenza in energia, o in $L^2_{\mathbb{C}}(T)$

**Definizione 5.1.** Fisso  $T > 0$ . Una serie trigonometrica come in Eq. (2.9) converge in  $L^2_{\mathbb{C}}(T)$  ad una funzione limite  $f$  se, data  $S_N$  la ridotta  $N$ -esima della serie (cf. Definizione 2.20), si ha che

$$\lim_{N \rightarrow \infty} \|f - S_N\|_{L^2_{\mathbb{C}}(T)} = \lim_{N \rightarrow \infty} \left( \int_{-T/2}^{T/2} |f(x) - S_N(x)|^2 dx \right)^{\frac{1}{2}} = 0.$$

**Teorema 5.2** (Identità di Parseval). Sia  $f \in L^2_{\mathbb{C}}(T)$ ,  $N \in \mathbb{N}$  e si consideri la ridotta  $N$ -esima  $S_N$  associata ad  $f$  con coefficienti come in Eq. (2.11). Allora  $\|f - S_N\|_{L^2} \xrightarrow{N \rightarrow \infty} 0$  se e solamente se

$$\sum_{n \in \mathbb{Z}} |c_n(f)|^2 = \frac{1}{T} \int_{-T/2}^{T/2} |f(x)|^2 dx. \quad (5.1)$$



*Dimostrazione.* Nella dimostrazione del Lemma 3.4 abbiamo visto che

$$\|f - S_N\|_{L^2}^2 = \|f\|_{L^2}^2 - T \sum_{|n| \leq N} |c_n(f)|^2. \quad (5.2)$$

$\Rightarrow$  Notiamo che se  $S_N \xrightarrow[N \rightarrow \infty]{L^2} f$  allora da Eq. (5.2) deduciamo che Eq. (5.1) è verificata.

$\Leftarrow$  Analogamente se Eq. (5.1) è vera da Eq. (5.2) deduciamo che  $\|f - S_N\|_{L^2} \xrightarrow[N \rightarrow \infty]{} 0$ .

□

enunciamo, senza dimostrazione, il seguente risultato:

**Teorema 5.3** (Convergenza in  $L^2$ ). *Sia  $f \in L^2_{\mathbb{C}}(T)$  allora  $S_N \xrightarrow[N \rightarrow \infty]{L^2_{\mathbb{C}}(T)} f$ .*

**Osservazione 5.4.** Notiamo che il Teorema 5.3 ci garantisce che *ogni funzione localmente quadrato integrabile e periodica è approssimabile in  $L^2$  dalla sua serie di Fourier.*

## 6 Brevi accenni di analisi funzionale

### 6.1 Cenni di teoria dell'integrale secondo Lebesgue

Motivazione: Colmare alcune debolezze della teoria di integrazione secondo Riemann.

**Definizione 6.1** (Funzione integrabile secondo Riemann). *Sia  $f : I := [a, b] \subset \mathbb{R} \rightarrow \mathbb{R}$  limitata,  $J \in \mathbb{N}$  e consideriamo la *partizione* di  $I$*

$$I = \bigsqcup_{j=1}^J I_j, \quad I_j := \left[ a + \frac{b-a}{J}(j-1), a + \frac{b-a}{J}j \right).$$

consideriamo le *somme parziali superiori ed inferiori* definite come

$$\Sigma_J := \sum_{j=1}^J |I_j| \sup_{x \in I_j} f(x)$$

$$\sigma_J := \sum_{j=1}^J |I_j| \inf_{x \in I_j} f(x)$$

Se esiste, finito, il limite

$$\lim_{J \rightarrow \infty} \sigma_J = \lim_{J \rightarrow \infty} \Sigma_J = \mathcal{I},$$

allora  $f$  è R-integrabile in  $[a, b]$  e sia ha che

$$\int_a^b f(x) dx := \mathcal{I}.$$

**Esempio 6.2.** 1. Se  $f$  è continua allora è integrabile.

2. La funzione di Dirichelet  $\mathbb{1}_{\mathbb{Q} \cap [0,1]}$  non è integrabile.

**Definizione 6.3** (Insieme di misura nulla secondo Peano-Jordan). *Sia  $d \geq 1$ , e sia  $T \subset \mathbb{R}^d$ , diciamo che  $T$  ha PJ-misura nulla se per ogni  $\varepsilon > 0$  esiste un  $N \in \mathbb{N}$  e  $N$  rettangoli  $R_n$ ,  $n = 1, \dots, N$  t.c.  $T \subset \bigcup_{n=1}^N R_n$  e tali che  $\sum_{n=1}^N |R_n| < \varepsilon$ . L'insieme  $R_n$ ,  $n = 1, \dots, N$  è detto *ricoprimento* di  $T$ .*

**Osservazione 6.4.**  $N$  può dipendere da  $\varepsilon$  ma è sempre una quantità finita.

**Esempio 6.5** (Esempi di insiemi con PJ-misura nulla). 1.  $A := \{x_n \in \mathbb{R} \mid n = 1, \dots, N\}$ . Fissiamo  $\varepsilon > 0$  e consideriamo i rettangoli  $R_n := [x_n - \frac{\varepsilon}{4N}, x_n + \frac{\varepsilon}{4N}]$ , essi formano un ricoprimento di  $A$  ed abbiamo che  $\sum_{n=1}^N |R_n| = \varepsilon/2 < \varepsilon$ .

2.  $B := \{\frac{1}{n} \mid n \in \mathbb{N} \setminus \{0\}\}$ . Fisso  $\varepsilon \in (0, 1)$  e definisco  $R_0 := [-\varepsilon/8, \varepsilon/8]$ . Definisco  $N := \max\{n \in \mathbb{N} \setminus \{0\} \mid \frac{1}{n} > \varepsilon\}$  e  $R_n := [\frac{1}{n} - \frac{\varepsilon}{8N}, \frac{1}{n} + \frac{\varepsilon}{8N}]$ , per  $n = 1, \dots, N$ . Ovviamente ho che  $R_n$ ,  $n = 0, \dots, N$  è un ricoprimento di  $B$  ed inoltre

$$\underbrace{|R_0|}_{=\varepsilon/4} + \underbrace{\sum_{n=1}^N |R_n|}_{=\varepsilon/4} = \frac{\varepsilon}{2}.$$

**Definizione 6.6** (Insieme di misura nulla secondo Lebesgue). Sia  $d \geq 1$ , e sia  $T \subset \mathbb{R}^d$ , diciamo che  $T$  ha L-misura nulla se per ogni  $\varepsilon > 0$  esiste una successione di rettangoli  $(R_n)_{n \in \mathbb{N}}$  che è un ricoprimento di  $T$  e tale che

$$T \subset \bigcup_{n \in \mathbb{N}} R_n \quad \text{e} \quad \sum_{n \in \mathbb{N}} |R_n| < \varepsilon.$$

**Esempio 6.7** (Esempi di insiemi con misura nulla secondo Lebesgue ma non secondo Peano-Jordan). Notiamo dapprincipio che ogni insieme numerabile  $(x_n)_{n \in \mathbb{N}} \subset \mathbb{R}$  ha L-misura nulla. È infatti sufficiente definire il ricoprimento

$$R_n := \left[ x_n - \frac{\varepsilon}{2^{n+1}}, x_n + \frac{\varepsilon}{2^{n+1}} \right].$$

Una semplice generalizzazione può venire formulata in più dimensioni. Pertanto

1. L'insieme  $\mathbb{N}$  ha L-misura nulla, ma ovviamente non esiste ricoprimento finito di misura arbitrariamente piccola,
2. L'insieme  $\mathbb{Q} \cap [0, 1]$  ha L-misura nulla e ammetterà ricoprimenti finiti, ma la cui misura è, al minimo, uno.

**Definizione 6.8** (Proprietà verificate quasi ovunque). Si dice che una proprietà (o predicato)  $p$  è verificato quasi ovunque (q.o.) in  $E \subset \mathbb{R}^d$  se  $p(x)$  è verificata per ogni  $x \in E' \subset E$  e tale che  $|E \setminus E'| = 0$ .

**Esempio 6.9.** •  $p(x) := (x \text{ irrazionale}), E := [0, 1]$

- $p(x) := \left( \lim_{n \rightarrow \infty} e^{-nx^2} = 0 \right), E := \mathbb{R}$ ,
- $p(x, y) := (xy \neq 0), E := \mathbb{R}^2$ .

**Definizione 6.10** (Convergenza puntuale q.o.). Sia  $d \geq 1$  e sia  $(f_n)_{n \in \mathbb{N}}$  una successione di funzioni  $f_n : E \subset \mathbb{R}^d \rightarrow \mathbb{C}$  e sia  $f : E \subset \mathbb{R}^d \rightarrow \mathbb{C}$  diciamo che  $f_n$  converge ad  $f$  q.o. se

$$\lim_{n \rightarrow \infty} f_n(x) = f(x) \quad \text{q.o. in } E.$$

**Esempio 6.11.** •  $f_n(x) := e^{-nx^2}$  converge q.o. a  $f(x) \equiv 0$  in  $E = \mathbb{R}$ ,

- $g_n(x) := x^n$  converge q.o. a  $g(x) \equiv 0$  in  $F := [0, 1]$ ,

**Definizione 6.12.** Sia  $d \geq 1$ ,  $E \subset \mathbb{R}^d$  e  $\mathbb{X} \in \{\mathbb{R}, \mathbb{C}\}$ . Definiamo con  $\text{FS}(E; \mathbb{X})$  l'insieme delle funzioni semplici (cf. Definizioni 3.13) da  $E$  in  $\mathbb{X}$ , i.e. funzioni della forma

$$\varphi = \sum_{n=1}^N \alpha_n \mathbb{1}_{R_n}, \quad \alpha_n \in \mathbb{X},$$

con  $(R_n)_n \subset E$  rettangoli disgiunti.

**Definizione 6.13** (funzioni integrabili secondo Lebesgue). Sia  $d \geq 1$ , diciamo che  $f : \mathbb{R}^d \rightarrow \mathbb{C}$  è *integrabile secondo Lebesgue* in  $\mathbb{R}^d$  se esiste una successione  $(\varphi_n)_{n \in \mathbb{N}} \in \text{FS}(\mathbb{R}^d; \mathbb{C})$  tale che

1.  $\varphi_n(x) \xrightarrow{n \rightarrow \infty} f(x)$  L-q.o. in  $\mathbb{R}^d$ ;
2.  $\int_{\mathbb{R}^d} |\varphi_n - \varphi_m| \xrightarrow{n, m \rightarrow \infty} 0$  (condizione di Cauchy integrale);

in tal caso si pone

$$\int_{\mathbb{R}^d} f := \lim_n \int_{\mathbb{R}^d} \varphi_n. \quad (6.1)$$

**Osservazione 6.14.** Una prima osservazione che può essere fatta è la seguente: siamo sicuri che il membro a destra in Eq. (6.1) esista? Definiamo con  $J_n := \int_{\mathbb{R}^d} \varphi_n \in \mathbb{C}$ , si ha che

$$|J_n - J_m| \leq \int_{\mathbb{R}^d} |\varphi_n - \varphi_m| \xrightarrow{n,m \rightarrow \infty} 0,$$

tuttavia  $(\mathbb{C}, |\cdot|)$  è uno spazio normato completo, e pertanto il limite in Eq. (6.1) esiste.

**Definizione 6.15** (Funzioni L-misurabili in  $\mathbb{R}^d$ ). Diciamo che  $f : \mathbb{R}^d \rightarrow \mathbb{C}$  è L-misurabile se esiste una successione  $(\varphi_n)_{n \in \mathbb{N}} \subset \text{FS}(\mathbb{R}^d; \mathbb{C})$  t.c.  $\varphi_n(x) \xrightarrow{n \rightarrow \infty} f(x)$  L-q.o.

**Definizione 6.16** (Insiemi L-misurabili in  $\mathbb{R}^d$ ). Diciamo che  $E \subset \mathbb{R}^d$  è L-misurabile se la funzione  $\mathbb{1}_E$  è L-misurabile, in tal caso si ha che  $|E| := \int_{\mathbb{R}^d} \mathbb{1}_E$ .

**Definizione 6.17** (Funzioni L-integrabili in sottoinsiemi di  $\mathbb{R}^d$ ). Sia  $f : E \subset \mathbb{R}^d \rightarrow \mathbb{C}$  con  $E$  L-misurabile. Si dice che  $f$  è L-integrabile in  $E$  se l'estensione

$$f_0(x) := \begin{cases} f(x) & \text{se } x \in E \\ 0 & \text{se } x \notin E \end{cases}, \quad (6.2)$$

è L-integrabile.

**Definizione 6.18** (Funzioni L-misurabili in sottoinsiemi di  $\mathbb{R}^d$ ). Diciamo che  $f : E \subset \mathbb{R}^d \rightarrow \mathbb{C}$  è L-misurabile in  $E$  se l'estensione in Eq. (6.2) lo è in  $\mathbb{R}^d$ .

**Teorema 6.19** (di convergenza dominata di Lebesgue). Sia  $E \subseteq \mathbb{R}^d$  un insieme L-misurabile in  $\mathbb{R}^d$  e sia  $(f_n)$  una successione di funzioni con  $f_n : E \rightarrow \mathbb{C}$  misurabile  $\forall n$ , convergente L-q.o. in  $E$  a una funzione  $f : E \rightarrow \mathbb{C}$ . Se esiste una funzione  $g : E \rightarrow \mathbb{R}^+$  integrabile e tale che  $\forall n$

$$|f_n(x)| \leq g(x) \quad \text{q.o. in } E$$

allora  $f_n$  è integrabile  $\forall n$  e pure il limite puntuale q.o.  $f$  è integrabile e si ha che

$$\lim_{n \rightarrow \infty} \int_E f_n = \int_E f$$

**Esempio 6.20.** Calcolare, se esiste il limite  $\lim_{x \rightarrow \infty} \int_{\mathbb{R}} e^{-nx^4}$ . Dimostriamo  $\forall n \geq 1$ , la funzione  $f_n(x) = e^{-nx^4}$  è continua (infatti è  $C^\infty$ ) e quindi è una funzione misurabile.

- Notiamo che

$$\lim_{n \rightarrow \infty} e^{-nx^4} = \begin{cases} 0 & \text{se } x \neq 0 \\ 1 & \text{se } x = 0 \end{cases}$$

Questo limite (puntuale) risulta uguale per la funzione target, denotato come  $f(x)$  numerato del teorema di convergenza dominata di Lebesgue. Ossia  $f(x) = 0$ .

- $|f_n(x)| = |e^{-nx^4}| \leq |e^{-x^4}|$

Abbiamo selezionato un candidato per essere adoperato come funzione  $g$  nell'enunciato del teorema di Lebesgue, ossia

$$g(x) = e^{-x^4}$$

Sappiamo che la funzione  $g$  è integrabile su  $\mathbb{R}$ . Applichiamo il teorema di convergenza dominata di Lebesgue:

$$\lim_{n \rightarrow \infty} \int_{\mathbb{R}} f_n = \int_{\mathbb{R}} f = 0$$

**Osservazione 6.21.** Non è così banale il fatto che esista un limite degli integrali dell'esempio sopra. Infatti, stiamo integrando una funzione che si converge a zero (puntualmente), ma che viene integrato su un dominio illimitato ( $\mathbb{R}^d$ ).

**Esempio 6.22.** Siano:

$$\phi_n(x) = \begin{cases} 1/n & \text{se } x \in [0, n^2] \\ 0 & \text{altrimenti} \end{cases}$$

Rappresentando graficamente, la funzione è un rettangolo di altezza  $n$  e larghezza  $n^2$ . L'integrale della funzione su  $\mathbb{R}^d$  è:

$$\int_{\mathbb{R}^d} \phi_n = \frac{1}{n} \cdot n^2 = n$$

## 6.2 Un Primer in Analisi Funzionale

**Definizione 6.23** (Spazio normato). Sia  $V$  uno spazio vettoriale sul campo  $\mathbb{K} \in \{\mathbb{R}, \mathbb{C}\}$ . Un'applicazione

$$\|\cdot\| : V \rightarrow \mathbb{R}$$

si dice *norma* se le seguenti condizioni sono verificate  $\forall x, y \in V$  e  $\lambda \in \mathbb{K}$ :

1.  $\|x\| = 0 \Leftrightarrow x = 0$  (non-degeneratezza)
2.  $\|\lambda x\| = |\lambda| \|x\|$  (omogeneità)
3.  $\|x + y\| \leq \|x\| + \|y\|$  (subadditività)

In tal caso, la coppia  $(V, \|\cdot\|)$  si dice *spazio normato*.

**Osservazione 6.24.** Se definiamo la funzione  $d_X : X \times X \rightarrow \mathbb{R}^+$  come

$$d_X(x, y) := \|x - y\|$$

otteniamo che  $(X, d_X)$  è uno spazio metrico. Pertanto *ogni spazio metrico è normato*.

**Esempio 6.25.** Sono spazi normati:

- $(\mathbb{R}, |\cdot|)$
- $(\mathbb{C}, |\cdot|)$
- $(\mathbb{R}^N, |\cdot|_2)$ , dove  $|x|_2 = (\sum_{i=1}^N x_i^2)^{\frac{1}{2}}$
- $(\mathcal{C}([a, b]), \|\cdot\|_\infty)$ , dove  $\|f\|_\infty = \sup_{x \in [a, b]} |f(x)|$
- $(\mathcal{C}^1([-a, b]), \mathbb{R}, \|\cdot\|_1)$ , dove

$$\|f\|_1 = \int_a^b |f(x)| dx$$

**Definizione 6.26** (Successione di Cauchy). Sia  $(X, d_X)$  uno spazio metrico e sia  $x := (x_n)_n \subset X$ , diciamo che la successione  $x$  è di *Cauchy* se per ogni  $\varepsilon > 0$  esiste un  $n_0 \in \mathbb{N}$  tale che per ogni  $n, m \geq n_0$  si ha che  $d_X(x_n, x_m) < \varepsilon$ .

**Osservazione 6.27.** La Definizione 6.26 è equivalente a dire che

$$\lim_{m, n \rightarrow \infty} d_X(x_n, x_m) = 0.$$

**Lemma 6.28.** *Ogni successione convergente è di Cauchy.*

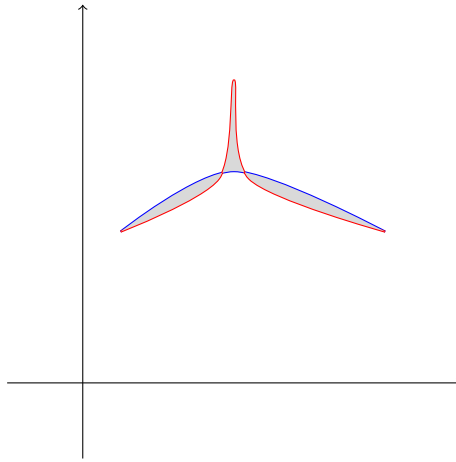


Figura 11: Esempio di funzioni vicine rispetto alla metrica indotta dalla  $\|\bullet\|_{L^1}$  ma lontane nella topologia uniforme.

**Osservazione 6.29.** Bisogna fare attenzione perché il contrario, in Lemma 6.28, *non è vero*. L'esempio canonico di una successione di Cauchy non convergente è il seguente: Consideriamo lo spazio normato  $(\mathbb{Q}, |\cdot|)$ . Consideriamo la successione

$$q_n \in B\left(\sqrt{2}, \frac{1}{n}\right) \cap \mathbb{Q}, \quad n \geq 1,$$

tale successione è ben definita per densità di  $\mathbb{Q}$  in  $\mathbb{R}$ . Ovviamente si ha che

$$|q_n - q_m| \leq 4\left(\frac{1}{n} + \frac{1}{m}\right) \xrightarrow{n, m \rightarrow \infty} 0.$$

Per costruzione, tuttavia, si ha che  $q_n \xrightarrow{n \rightarrow \infty} \sqrt{2} \notin \mathbb{Q}$ , pertanto la successione  $(q_n)_{n \geq 1}$  *non converge* in  $\mathbb{Q}$ .

**Esercizio 6.30** (Costruzione di successioni di Cauchy non convergenti). Dimostrare che le seguenti successioni di Cauchy non sono convergenti negli spazi metrici indicati:

1.  $u_n(x) := \max\{-\log|x|, 1/n\}$ ,  $n \geq 1$  nello spazio metrico  $(\mathcal{C}([-1, 1]); \|\cdot\|_{L^1})$ ;
2. Sia  $(q_n)_{n \in \mathbb{N}} := \mathbb{Q} \cap [0, 1]$  e sia  $v_n(x) := \mathbb{1}_{\bigcup_{n'=0}^n \{q_{n'}\}}(x)$ , dimostrare che la successione  $(v_n)_{n \in \mathbb{N}}$  è di Cauchy ma non è convergente nello spazio della funzioni *Riemann*-integrabili con norma  $L^1$ .

**Definizione 6.31** (Spazio metrico completo). Uno spazio metrico  $(X, d_X)$  si dice *completo* se ogni successione di Cauchy è convergente.

**Definizione 6.32** (Spazio di Banach). Uno spazio  $(B, \|\bullet\|_B)$  *normato* e *completo* si dice *spazio di Banach*

**Definizione 6.33** (Prodotto scalare). Sia  $\mathbb{X} \in \{\mathbb{R}, \mathbb{C}\}$  e sia  $V$  un o spazio vettoriale su  $\mathbb{X}$ . L'applicazione binaria  $(\bullet | \bullet) : V^2 \rightarrow \mathbb{X}$  si dice *prodotto scalare* se  $x, y, z \in V$  e  $\lambda \in \mathbb{X}$

1.  $(x | x) \geq 0$  e  $(x | x) = 0$  implica  $x = 0$ ;
2.  $(x | y) = \overline{(y | x)}$ ;
3.  $(x + \lambda y | z) = (x | z) + \lambda (y | z)$ .

**Osservazione 6.34.** Notiamo che si ha che

$$(x | y + \lambda z) = \overline{(y + \lambda z | x)} = \overline{(y | x)} + \bar{\lambda} \overline{(z | x)} = (x | y) + \bar{\lambda} (x | z).$$

Analogamente possiamo facilmente vedere che  $x = 0$  implica  $(x | x) = 0$  per linearità.

**Esercizio 6.35.** Sia  $\langle \bullet | \bullet \rangle : V^2 \rightarrow \mathbb{X}$  un prodotto scalare, definiamo  $\|v\|_V := \sqrt{\langle v | v \rangle}$ , dimostrare che  $\|\bullet\|_V$  è una norma.

**Lemma 6.36** (Disuguaglianza di Cauchy-Schwarz). *Sia  $V$  uno spazio vettoriale e  $\langle \bullet | \bullet \rangle$  un prodotto scalare definito su  $V$ . Allora per ogni  $v_1, v_2 \in V$  si ha*

$$\langle v_1 | v_2 \rangle \leq \|v_1\|_V \|v_2\|_V.$$

**Definizione 6.37** (Spazio di Hilbert). Sia  $H$  un insieme, e sia  $\langle \bullet | \bullet \rangle_H$  un prodotto scalare definito su  $H$  tale che  $(H, \sqrt{\langle \bullet | \bullet \rangle_H})$  è di Banach. Allora  $(H, \langle \bullet | \bullet \rangle_H)$  è detto spazio di Hilbert. Denoteremo con  $\|\bullet\|_H := \sqrt{\langle \bullet | \bullet \rangle_H}$ .

**Osservazione 6.38.** Ricordiamo le seguenti importanti implicazioni

$$\text{Hilbert} \quad \Rightarrow \quad \text{Banach} \quad \Rightarrow \quad \text{spazio metrico completo.}$$

**Definizione 6.39** (Ortogonalità). Sia  $H$  uno spazio di Hilbert, un famiglia  $(e_\alpha)_{\alpha \in A}$ ,  $A \subset \mathbb{R}$  si dice *ortogonale* rispetto al prodotto scalare  $\langle \bullet | \bullet \rangle_H$  se

$$\langle e_\alpha | e_\beta \rangle = \delta_{\alpha\beta} \|e_\alpha\|_H \|e_\beta\|_H.$$

La famiglia  $(e_\alpha)_{\alpha \in A}$ ,  $A \subset \mathbb{R}$  si dice *ortonormale* se  $\|e_\alpha\|_H \equiv 1$  per ogni  $\alpha \in A$ .

### 6.3 Gli spazi di Lebesgue

**Definizione 6.40** (Spazi di Lebesgue). Sia  $d \geq 1$ ,  $p \in [1, \infty)$  e sia  $E \subset \mathbb{R}^d$  un insieme L-misurabile. Definiamo

$$L^p(E; \mathbb{C}) := \left\{ f : E \rightarrow \mathbb{C} \text{ L-misurabile} \mid \int_E |f|^p < \infty \right\}.$$

Lo spazio  $L^p(E; \mathbb{C})$  dotato della norma

$$\|f\|_{L^p(E; \mathbb{C})} := \left( \int_E |f|^p \right)^{\frac{1}{p}},$$

è uno spazio di Banach.

**Definizione 6.41** (Lo spazio  $L^\infty$ ). Con le stesse ipotesi della Definizione 6.40 definiamo

$$L^\infty(E; \mathbb{C}) := \{ f : E \rightarrow \mathbb{C} \text{ L-misurabile} \mid \exists K > 0 \text{ t.c. } |f(x)| \leq K \text{ L-q.o. in } E \}.$$

Lo spazio  $L^\infty(E; \mathbb{C})$  dotato della norma

$$\|f\|_{L^\infty(E; \mathbb{C})} := \inf \{ K > 0 \mid |f(x)| \leq K \text{ L-q.o. in } E \} := \text{esssup}_{x \in E} |f(x)|,$$

è uno spazio di Banach.

**Proposizione 6.42.** *Sia  $p \in [1, \infty)$  ed  $E$  come in Definizione 6.40, sia  $(f_n)_{n \in \mathbb{N}}$  una successione convergente a  $f$  in  $L^p(E; \mathbb{C})$ . Allora esiste una sottosuccessione  $(f_{n_k})_{k \in \mathbb{N}}$  che converge puntualmente L-q.o. a  $f$  in  $E$ .*

**Osservazione 6.43.** Notiamo che, solo nel caso  $p = 2$ , possiamo definire canonicamente il prodotto scalare

$$\langle f | g \rangle_{L^2(E; \mathbb{C})} := \int_E f(x) \overline{g(x)} dx.$$

Pertanto lo spazio  $L^2(E; \mathbb{C})$  è uno spazio di Hilbert.

**Lemma 6.44** (Disuguaglianza di Hölder). *Siano  $p, p' \in [1, \infty]$  t.c.  $\frac{1}{p} + \frac{1}{p'} = 1$ , si ha che*

$$\langle f | g \rangle_{L^2(E; \mathbb{C})} \leq \|f\|_{L^p(E; \mathbb{C})} \|g\|_{L^{p'}(E; \mathbb{C})}$$

**Osservazione 6.45.** Notiamo che se  $p = p' = 2$  in Lemma 6.44 otteniamo la disuguaglianza di Cauchy-Schwarz per il prodotto scalare in  $L^2(E; \mathbb{C})$ .

**Lemma 6.46.** *Sia  $1 \leq p \leq q \leq \infty$  e sia  $E$  L-misurabile e con misura finita, allora si ha che  $L^q(E; \mathbb{C}) \subset L^p(E; \mathbb{C})$  ed in particolare si ha che*

$$\|f\|_{L^p(E; \mathbb{C})} \leq |E|^{\frac{q-p}{pq}} \|f\|_{L^q(E; \mathbb{C})}.$$

*Dimostrazione.* È sufficiente notare che  $\|f\|_{L^p(E; \mathbb{C})}^p = \langle |f|^p | 1 \rangle_{L^2(E; \mathbb{C})}$  ed applicare il Lemma 6.44 con esponenti  $r = q/p$  e  $r' = q/(q-p)$  □

## 7 La trasformata di Fourier

**Problema:** Definire la trasformata di Fourier per funzioni non periodiche definite in tutto  $\mathbb{R}$ .

**Notazione 7.1.** Sia  $p \in [1, \infty]$  denotiamo con  $L^p := L^p(\mathbb{R}; \mathbb{C})$ .

**Un'introduzione euristica** Consideriamo la serie di Fourier di una funzione di periodo  $T$  e facciamo tendere  $T \rightarrow \infty$ , abbiamo che

$$f(x) = \sum_{n \in \mathbb{Z}} c_n(f) e^{in\omega x}, \quad c_n(f) = \frac{1}{T} \int_{-T/2}^{T/2} f(y) e^{-in\omega y} dy.$$

Se  $T$  è molto grande ho che

$$\int_{-T/2}^{T/2} f(y) e^{-in\omega y} dy \approx \int_{\mathbb{R}} f(y) e^{-in\omega y} dy =: \hat{f}(n\omega),$$

pertanto

$$f(x) \approx \frac{1}{2\pi} \sum_{n \in \mathbb{Z}} \omega \hat{f}(n\omega) e^{in\omega x}.$$

Pertanto denotando  $\omega := d\xi$ ,  $n\omega := \xi$  nel passaggio al minite possiamo trasformare la somma discreta nell'integrale

$$f(x) \approx \frac{1}{2\pi} \int_{\mathbb{R}} \hat{f}(\xi) e^{i\xi x} d\xi.$$

**Definizione 7.2** (La trasformata di Fourier). Sia  $f \in L^1$  definiamo la trasformata di Fourier come la funzione  $\mathcal{F}f := \hat{f} : \mathbb{R} \rightarrow \mathbb{C}$  definita come

$$\hat{f}(\xi) := \frac{1}{\sqrt{2\pi}} \int_{\mathbb{R}} f(x) e^{-i\xi x} dx. \quad (7.1)$$

**Lemma 7.3.** Sia  $\mathcal{F}$  l'operatore  $f \in L^1 \mapsto \mathcal{F}f = \hat{f}$  definita in Eq. (7.1), si ha che  $\mathcal{F} \in \mathcal{L}(L^1; L^\infty)$ .

*Dimostrazione.* La dimostrazione è analoga a quella proposta per il Lemma 3.19 e pertanto è omessa.  $\square$

**Esempio 7.4.** Primi esempi di trasformata di Fourier per funzioni  $L^1$ :

1.  $f(x) := \mathbb{1}_{[a,b]}(x)$ . Si ha che se  $\xi \neq 0$

$$\hat{f}(\xi) = \frac{1}{\sqrt{2\pi}} \int_a^b e^{-i\xi x} dx = \frac{i}{\sqrt{2\pi}} \frac{e^{-i\xi b} - e^{-i\xi a}}{\xi},$$

mentre, chiaramente, per  $\xi = 0$  si ha che  $\hat{f}(0) = \frac{b-a}{\sqrt{2\pi}}$ . Notiamo dunque che la funzione  $\hat{f}$  è continua in zero.

2.  $g(x) := e^{-\alpha|x|}$ ,  $\alpha > 0$  calcoliamo

$$\hat{g}(\xi) = \frac{1}{\sqrt{2\pi}} \int_{\mathbb{R}} e^{-x(\alpha \operatorname{sgn} x + i\xi)} dx = \frac{1}{\sqrt{2\pi}} \int_{-\infty}^0 e^{x(\alpha - i\xi)} dx + \frac{1}{\sqrt{2\pi}} \int_0^{+\infty} e^{-x(\alpha + i\xi)} dx.$$

Si ha che

$$\frac{1}{\sqrt{2\pi}} \int_{-\infty}^0 e^{x(\alpha - i\xi)} dx = \frac{1}{\sqrt{2\pi}} \frac{1}{\alpha - i\xi}, \quad \frac{1}{\sqrt{2\pi}} \int_0^{+\infty} e^{-x(\alpha + i\xi)} dx = \frac{1}{\sqrt{2\pi}} \frac{1}{\alpha + i\xi},$$

e quindi  $\hat{g}(\xi) = \frac{1}{\pi} \frac{\alpha}{\alpha^2 + \xi^2}$ .

## 7.1 Integrali dipendenti da parametri

**Teorema 7.5** (di continuità). *Sia  $I \subset \mathbb{R}$  e  $h : \mathbb{R} \times I \rightarrow \mathbb{C}$  tale che*

1.  $h(\bullet, t) \in L^1(\mathbb{R}; \mathbb{C})$  per ogni  $t \in I$ ;
2.  $h(x, \bullet) \in C(I; \mathbb{C})$  per q.o.  $x \in \mathbb{R}$ ;

se esiste  $g \in L^1(\mathbb{R}; \mathbb{R}_+)$  tale che

$$|h(x, t)| \leq g(x) \quad \forall t \in I, \text{ per q.o. } x \in \mathbb{R}, \quad (7.2)$$

allora la funzione  $H : I \rightarrow \mathbb{C}$  definita come

$$H(t) := \int_{\mathbb{R}} h(x, t) dx,$$

è continua in  $I$ .

*Dimostrazione.* Notiamo che grazie a (7.2) si ha che  $|H(t)| < \infty \forall t \in I$ . Sia  $\epsilon_0 > 0$  ed  $\epsilon \in (0, \epsilon_0)$ , definiamo  $K_\epsilon(t) := H(t + \epsilon) - H(t)$ , vogliamo dimostrare che per ogni  $t \in I$

$$\lim_{\epsilon \rightarrow 0} K_\epsilon(t) = 0.$$

Notiamo che  $K_\epsilon(t) = \int_{\mathbb{R}} k_\epsilon(x, t) dx$  dove  $k_\epsilon(x, t) := h(x, t + \epsilon) - h(x, t)$ . Da (7.2) si ha che  $|k_\epsilon(t, x)| \leq 2g(x)$  ed inoltre  $k_\epsilon(\bullet, x) \xrightarrow{\epsilon \rightarrow 0} 0$  per q.o.  $x \in \mathbb{R}$  grazie al punto 2 nell'enunciato del Teorema 7.5, pertanto possiamo applicare il Teorema 6.19 ed otteniamo che

$$\lim_{\epsilon \rightarrow 0} K_\epsilon(t) = \lim_{\epsilon \rightarrow 0} \int_{\mathbb{R}} k_\epsilon(x, t) dx = 0,$$

concludendo. □

**Esempio 7.6.** L'esempio canonico in cui si applicherà il teorema Teorema 7.5 è quando  $h(x, \xi) = (2\pi)^{-1/2} f(x) e^{-i\xi x}$ .

**Teorema 7.7** (di derivazione sotto segno di integrale). *Sia  $h : \mathbb{R} \times I \rightarrow \mathbb{C}$  tale che*

1.  $h(\bullet, t) \in L^1(\mathbb{R}; \mathbb{C})$ ;
2.  $h(x, \bullet) \in C^1(I; \mathbb{C})$  per q.o.  $x \in \mathbb{R}$ ;

e due funzioni  $g_j \in L^1(\mathbb{R}; \mathbb{R}_+)$ ,  $j = 1, 2$  tali che

$$|h(x, t)| \leq g_1(x), \quad |\partial_t h(x, t)| \leq g_2(x),$$

allora la funzione

$$H(t) := \int_{\mathbb{R}} h(x, t) dx \in C^1(I; \mathbb{C}),$$

e si ha che

$$\partial_t H(t) = \int_{\mathbb{R}} \partial_t h(x, t) dx.$$

## 7.2 Prime proprietà

**Proposizione 7.8** (Proprietà della trasformata di Fourier). *Sia  $f \in L^1(\mathbb{R}; \mathbb{C})$  e sia  $\hat{f}$  definita come in Equazione (7.1). Si ha che*

- i  $\hat{f} \in C \cap L^\infty(\mathbb{R}; \mathbb{C})$  e sia ha che  $\|\hat{f}\|_{L^\infty} \leq \|f\|_{L^1}$ ;
- ii (Lemma di Riemann-Lebesgue)  $\hat{f}(\xi) \rightarrow 0$  per  $|\xi| \rightarrow \infty$ ;
- iii (Traslazione in  $x$ ) sia  $x_0 \in \mathbb{R}$  e  $g(x) := f(x - x_0)$ , si ha che  $\hat{g}(\xi) = e^{-ix_0 \xi} \hat{f}(\xi)$ ;



iv (Traslazione in  $\xi$ ) sia  $\xi_0 \in \mathbb{R}$  e  $g(x) := e^{i\xi_0 x} f(x)$  allora  $\hat{g}(\xi) = \hat{f}(\xi - \xi_0)$ ;

v (Cambio di scala) sia  $\lambda \in \mathbb{R} \setminus 0$  e  $g(x) := f(x/\lambda)$  allora  $\hat{g}(\xi) = |\lambda| \hat{f}(\lambda\xi)$ ;

vi (Coniugio) sia  $g(x) := \overline{f(x)}$ , si ha che  $\hat{g}(\xi) = \overline{\hat{f}(-\xi)}$ ;

vii (Derivazione in  $x$ ) sia  $f \in C^1 \cap L^1(\mathbb{R}; \mathbb{C})$  e sia  $f' \in L^1(\mathbb{R}; \mathbb{C})$  allora  $\widehat{\frac{df}{dx}}(\xi) = i\xi \hat{f}(\xi)$ ;

viii (Derivate successive) sia  $k \in \mathbb{N}$  e  $f \in C^k \cap L^1(\mathbb{R}; \mathbb{C})$  con  $f^{(j)} \in L^1(\mathbb{R}; \mathbb{C})$  per  $j = 1, \dots, k$  allora

$$\widehat{\frac{d^j f}{dx^j}}(\xi) = (i\xi)^j \hat{f}, \quad j = 1, \dots, k;$$

ix (Derivazione in  $\xi$ ) Sia  $f \in L^1(\mathbb{R}; \mathbb{C})$  e  $g(x) := xf(x)$  tale che  $g \in L^1(\mathbb{R}; \mathbb{C})$  allora si ha che

$$\frac{d\hat{f}}{d\xi}(\xi) = -i\hat{g}(\xi) = -\frac{i}{\sqrt{2\pi}} \int_{\mathbb{R}} xf(x) e^{-ix\xi} dx$$

*Dimostrazione.* i Il fatto che  $\hat{f} \in L^\infty$  e la disuguaglianza  $\|\hat{f}\|_{L^\infty} \leq \|f\|_{L^1}$  è una conseguenza diretta del Lemma 7.3. Resta da dimostrare che  $\hat{f} \in C$ . Definisco  $h(x, \xi) := \frac{1}{\sqrt{2\pi}} f(x) e^{-ix\xi}$  e noto che  $|h(x, \xi)| \leq \frac{|f(x)|}{\sqrt{2\pi}}$  per ogni  $\xi \in \mathbb{R}$ , pertanto  $h(\bullet, \xi) \in L^1(\mathbb{R}; \mathbb{C})$ , inoltre  $\xi \mapsto h(x, \xi)$  è continua per ogni  $x \in \mathbb{R}$  tale che  $|f(x)| < \infty$ , ossia q.o. Posso dunque applicare il Teorema 7.5 ed ottengo che  $\hat{f} \in C(\mathbb{R}; \mathbb{C})$ , concludendo.

ii La dimostrazione è del tutto analoga al caso periodico, con le opportune modifiche, si veda il Lemma 3.20.

iii Calcoliamo

$$\hat{g}(\xi) = \frac{1}{\sqrt{2\pi}} \int_{\mathbb{R}} g(x) e^{-ix\xi} dx = \frac{1}{\sqrt{2\pi}} \int_{\mathbb{R}} f(x - x_0) e^{-ix\xi} dx = \frac{1}{\sqrt{2\pi}} \int_{\mathbb{R}} f(y) e^{-i(y+x_0)\xi} dy = e^{-ix_0\xi} \hat{f}(\xi).$$

iv Calcoliamo

$$\hat{g}(\xi) = \frac{1}{\sqrt{2\pi}} \int_{\mathbb{R}} g(x) e^{-ix\xi} dx = \frac{1}{\sqrt{2\pi}} \int_{\mathbb{R}} f(x) e^{-ix(\xi - \xi_0)} dx = \hat{f}(\xi - \xi_0).$$

v Calcoliamo

$$\hat{g}(\xi) = \frac{1}{\sqrt{2\pi}} \int_{\mathbb{R}} g(x) e^{-ix\xi} dx = \frac{1}{\sqrt{2\pi}} \int_{\mathbb{R}} f\left(\frac{x}{\lambda}\right) e^{-ix\xi} dx,$$

fissiamo  $y := x/\lambda$  e con tale cambio di variabile otteniamo

$$\hat{g}(\xi) = \frac{1}{\sqrt{2\pi}} \int_{-\text{sgn}\lambda \infty}^{+\text{sgn}\lambda \infty} f(y) e^{-iy(\lambda\xi)} (\lambda dy) = \frac{|\lambda|}{\sqrt{2\pi}} \int_{\mathbb{R}} f(y) e^{-iy(\lambda\xi)} dy = |\lambda| \hat{f}(\lambda\xi).$$

vi Calcoliamo

$$\hat{g}(\xi) = \frac{1}{\sqrt{2\pi}} \int_{\mathbb{R}} \overline{f(x)} e^{-ix\xi} dx = \overline{\frac{1}{\sqrt{2\pi}} \int_{\mathbb{R}} f(x) e^{ix\xi} dx} = \overline{\hat{f}(-\xi)}.$$

vii Siccome  $f' \in L^1$  allora posso calcolare la trasformata di Fourier di  $f'$ , pertanto si ha che, dopo un'integrazione per parti

$$\widehat{f'}(\xi) = \frac{1}{\sqrt{2\pi}} \int_{\mathbb{R}} \partial_x f(x) e^{-ix\xi} dx = \frac{1}{\sqrt{2\pi}} f(x) e^{ix\xi} \Big|_{x=-\infty}^{+\infty} + \underbrace{\frac{i\xi}{\sqrt{2\pi}} \int_{\mathbb{R}} f(x) e^{-ix\xi} dx}_{=i\xi \hat{f}(\xi)}.$$

È sufficiente dunque a questo punto dimostrare che  $\frac{1}{\sqrt{2\pi}} f(x) e^{ix\xi} \Big|_{x=-\infty}^{+\infty} = 0$ , ossia che  $|f(x)| \xrightarrow{|x| \rightarrow \pm\infty} 0$ . Supponiamo per assurdo che non sia così, esiste dunque un  $\epsilon > 0$  ed un  $M > 0$  tale che per ogni  $x \geq M$  o

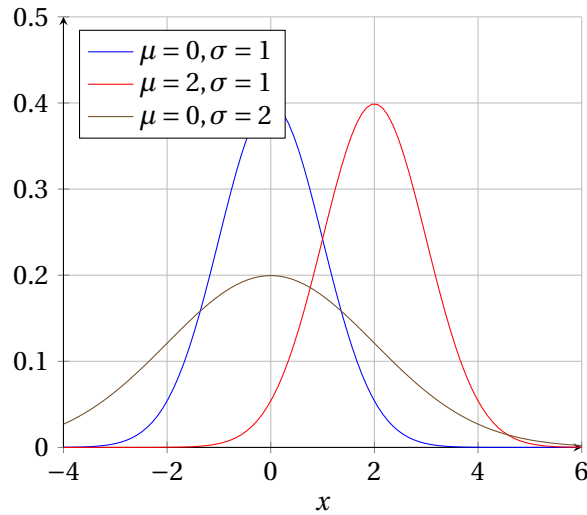


Figura 12: Funzione Gaussiana al variare di  $\alpha > 0$

$x \leq -M$  si ha che  $|f(x)| \geq \epsilon$ . Supponiamo che tale condizione si verifichi per gli  $x \geq M$  (nell'altro caso si ragiona in maniera strettamente analoga). Si ha dunque che

$$\|f\|_{L^1} \geq \int_{\{x \geq M\}} \underbrace{|f(x)|}_{\geq \epsilon} dx = \infty,$$

che è ovviamente un assurdo in quanto assumiamo  $f \in L^1$ . Abbiamo pertanto ottenuto che  $\hat{f}'(\xi) = i\xi \hat{f}(\xi)$ .

viii Si prova per induzione seguendo i passaggi logici del punto precedente. È lasciato per esercizio.

ix Usiamo il Teorema 7.7 definendo la funzione ausiliaria

$$\begin{aligned} h &: \mathbb{R} \times \mathbb{R} \rightarrow \mathbb{C} \\ (x, \xi) &\mapsto \frac{1}{\sqrt{2\pi}} f(x) e^{-ix\xi}. \end{aligned}$$

Usiamo come funzioni dominanti le funzioni

$$g_1(x) := |h(x, \xi)| = |f(x)|, \quad g_2(x) := |\partial_\xi h(x, \xi)| = \left| \frac{ix}{\sqrt{2\pi}} f(x) e^{-ix\xi} \right| = \left| \frac{ix}{\sqrt{2\pi}} f(x) \right|.$$

Possiamo dunque applicare il Teorema 7.7 ed otteniamo che  $\hat{f} \in C^1(\mathbb{R}; \mathbb{C})$  e si ha che

$$\frac{d\hat{f}}{d\xi}(\xi) = \frac{1}{\sqrt{2\pi}} \int_{\mathbb{R}} \partial_\xi h(x, \xi) dx = -i\hat{g}(\xi).$$

□

**Definizione 7.9** (Funzione Gaussiana). Sia  $\sigma > 0$  e  $\mu \in \mathbb{R}$ , una *funzione Gaussiana* è una funzione del tipo

$$G_{\sigma, \mu}(x) := \frac{1}{\sigma\sqrt{2\pi}} e^{-\frac{1}{2}\left(\frac{x-\mu}{\sigma}\right)^2},$$

si veda Figura 12.

**Proposizione 7.10** (Trasformata di Fourier di una Gaussiana). Sia  $\sigma > 0$  e  $\mu \in \mathbb{R}$  e  $G_{\sigma, \mu}$  come in Definizioni 7.9, si ha che

$$\hat{G}_{\sigma, \mu}(x) = \frac{1}{\sqrt{2\pi}} e^{-\left(\frac{\sigma\xi}{2}\right)^2 + i\mu\xi} \quad (7.3)$$

*Dimostrazione.* La dimostrazione viene suddivisa in tre passaggi:

**Step 1.** Caso in cui  $(\sigma, \mu) = (1, 0)$ . Notiamo che  $G_{1,0} \in L^1$  così come  $x \mapsto xG_{1,0}(x) \in L^1$  pertanto possiamo applicare la Proposizione 7.8-ix ed otteniamo

$$\partial_{\xi} \hat{G}_{1,0}(\xi) = -\frac{i}{\sqrt{2\pi}} \int_{\mathbb{R}} xG_{1,0}(x) e^{-i\xi x} dx. \quad (7.4)$$

Ovviamente  $G_{1,0} \in C^{\infty}$  e  $G'_{1,0} \in L^1$  pertanto possiamo applicare Proposizione 7.8-vii ed otteniamo

$$i\xi \hat{G}_{1,0}(\xi) = \widehat{G'_{1,0}}(\xi) = \frac{1}{\sqrt{2\pi}} \int_{\mathbb{R}} G'_{1,0}(x) e^{-i\xi x} dx = -\frac{1}{\sqrt{2\pi}} \int_{\mathbb{R}} xG_{1,0}(x) e^{-i\xi x} dx. \quad (7.5)$$

Definiamo ora  $A(\xi) := \frac{1}{\sqrt{2\pi}} \int_{\mathbb{R}} xG_{1,0}(x) e^{-i\xi x} dx$ , usando le Equazioni (7.4) e (7.5) possono dunque leggersi come

$$\partial_{\xi} \hat{G}_{1,0} = -iA, \quad i\xi \hat{G}_{1,0} = -A,$$

ossia otteniamo l'equazione differenziale

$$\partial_{\xi} \hat{G}_{1,0} = -\xi \hat{G}_{1,0}. \quad (7.6)$$

L'ODE (7.6) è a variabili separabili e pertanto è esplicitamente risolvibile e si ottiene che

$$\hat{G}_{1,0}(\xi) = Ce^{-\xi^2/2}, \quad (7.7)$$

per una costante  $C > 0$  che dobbiamo ancora identificare. Calcoliamo ora  $\hat{G}_{1,0}(0)$

$$\hat{G}_{1,0}(0) = \frac{1}{\sqrt{2\pi}} \int_{\mathbb{R}} G_{1,0}(x) dx = \frac{1}{\sqrt{2\pi}}, \quad (7.8)$$

pertanto le Equazioni (7.7) e (7.8) ci danno  $C = \frac{1}{\sqrt{2\pi}}$  ed otteniamo quindi  $\hat{G}_{1,0}(\xi) = \frac{1}{\sqrt{2\pi}} e^{-\xi^2/2}$ .

**Step 2.** Caso  $(\sigma, \mu) \in (0, \infty) \times \{0\}$ . Notiamo che  $G_{\sigma,0}(x) = \sigma^{-1}G_{1,0}(x/\sigma)$  pertanto

$$\hat{G}_{\sigma,0}(\xi) = \sigma^{-1} \widehat{G_{1,0}(x/\sigma)}(\xi),$$

ed applichiamo Proposizione 7.8-v ottenendo che  $\widehat{G_{1,0}(x/\sigma)}(\xi) = \sigma \hat{G}_{1,0}(\sigma\xi)$ , quindi

$$\hat{G}_{\sigma,0}(\xi) = \frac{1}{\sqrt{2\pi}} e^{-(\sigma\xi)^2/2}.$$

**Step 3.** Caso  $(\sigma, \mu) \in (0, \infty) \times \mathbb{R}$ . Ovviamente si ha che  $G_{\sigma,\mu}(x) = G_{\sigma,0}(x - \mu)$  pertanto applico Proposizione 7.8-iii e deduco (7.3). □

### 7.3 Relazioni tra integrali doppi e integrali iterati

Domanda: quando si ha che

$$\int_{X \times Y} f(x, y) d(x, y) = \int_Y \left( \int_X f(x, y) dx \right) dy = \int_X \left( \int_Y f(x, y) dy \right) dx ?$$

Ossia quando possiamo scambiare l'ordine di integrazione senza modificare l'integrale?

**Teorema 7.11** (di Fubini). *Sia  $h \in L^1(\mathbb{R}^2; \mathbb{C})$  allora*

1. per q.o.  $x \in \mathbb{R}$  si ha che  $h(x, \bullet) \in L^1(\mathbb{R}; \mathbb{C})$ ;
2. per q.o.  $y \in \mathbb{R}$  si ha che  $h(\bullet, y) \in L^1(\mathbb{R}; \mathbb{C})$ ;

3. si ha che  $\int_{\mathbb{R}} h(\bullet, y) dy \in L^1(\mathbb{R}; \mathbb{C})$ ;

4. Vale la seguente identità

$$\int_{\mathbb{R}^2} h(x, y) d(x, y) = \int_{\mathbb{R}} \left( \int_{\mathbb{R}} h(x, y) dy \right) dx = \int_{\mathbb{R}} \left( \int_{\mathbb{R}} h(x, y) dx \right) dy .$$

**Teorema 7.12** (di Tonelli). Sia  $h : \mathbb{R}^2 \rightarrow \mathbb{R}$  misurabile e tale che

- $h(x, y) \geq 0$  q.o. in  $\mathbb{R}^2$ ;
- per q.o.  $x \in \mathbb{R}$  si ha che  $h(x, \bullet) \in L^1(\mathbb{R}; \mathbb{R})$ ;
- si ha che  $\int_{\mathbb{R}} h(\bullet, y) dy \in L^1(\mathbb{R}; \mathbb{R})$ ;

allora  $h \in L^1(\mathbb{R}^2; \mathbb{R})$  e si ha che

$$\int_{\mathbb{R}^2} h(x, y) d(x, y) = \int_{\mathbb{R}} \left( \int_{\mathbb{R}} h(x, y) dy \right) dx .$$

**Osservazione 7.13.** Esiste una versione del Teorema 7.12 con  $x$  e  $y$  invertiti.

**Definizione 7.14** (Convoluzione di funzioni). Siano  $f, g : \mathbb{R} \rightarrow \mathbb{C}$  tali che, posto

$$h(x, y) := f(x - y) g(y) \tag{7.9}$$

si ha che  $h(x, \bullet) \in L^1(\mathbb{R}; \mathbb{C})$  per q.o.  $x \in \mathbb{R}$ . Definiamo come *convoluzione* di  $f$  e  $g$  la funzione data da

$$f * g(x) := \int_{\mathbb{R}} f(x - y) g(y) dy .$$

**Osservazione 7.15.** In analogia a quanto visto per la convoluzione di funzioni periodiche (si veda Definizioni 3.10) si ha che  $f * g = g * f$ . La dimostrazione di tale fatto è lasciata come esercizio.

**Teorema 7.16.** Siano  $f, g \in L^1$  e sia  $h$  definita come in Eq. (7.9), si ha che  $h(x, \bullet) \in L^1$  per q.o.  $x \in \mathbb{R}$  e si ha che

$$\|f * g\|_{L^1} \leq \|f\|_{L^1} \|g\|_{L^1} .$$

*Dimostrazione.* Dimostriamo che la funzione  $|h(\bullet, \bullet)| \in L^1(\mathbb{R}^2; \mathbb{R}_+)$ . Si ha che

- per q.o.  $y \in \mathbb{R}$  la funzione  $|h(\bullet, y)| \in L^1(\mathbb{R}; \mathbb{R}_+)$ . Infatti

$$\int_{\mathbb{R}} |h(x, y)| dx \leq \int_{\mathbb{R}} |f(x - y)| |g(y)| dx \leq |g(y)| \|f\|_{L^1} < \infty \text{ q.o. ,}$$

- $\int_{\mathbb{R}} |h(x, \bullet)| dx \in L^1(\mathbb{R}; \mathbb{R}_+)$ , infatti definendo  $H(y) := \int_{\mathbb{R}} |h(x, y)| dx$  si ha che

$$\|H\|_{L^1} \leq \int_{\mathbb{R}} \left( \int_{\mathbb{R}} |f(x - y)| |g(y)| dx \right) dy = \int_{\mathbb{R}} |g(y)| \left( \int_{\mathbb{R}} |f(x - y)| dx \right) dy \leq \|f\|_{L^1} \|g\|_{L^1} .$$

Possiamo quindi applicare il Teorema 7.12 e Osservazione 7.13 ottenendo che  $h \in L^1(\mathbb{R}^2; \mathbb{C})$ . Il Teorema 7.11 ci garantisce inoltre che  $h(x, \bullet) = f(x - \bullet) g(\bullet) \in L^1$  e  $f * g = \int_{\mathbb{R}} f(\bullet - y) g(y) dy \in L^1$ . Inoltre si ha che

$$\begin{aligned} \|f * g\|_{L^1} &\leq \int_{\mathbb{R}} \left( \int_{\mathbb{R}} |f(x - y)| |g(y)| dx \right) dy \\ &= \int_{\mathbb{R}} |g(y)| \left( \int_{\mathbb{R}} |f(x - y)| dx \right) dy \\ &= \int_{\mathbb{R}} |g(y)| \left( \int_{\mathbb{R}} |f(t)| dt \right) dy && t = x - y \\ &= \int_{\mathbb{R}} |g(y)| dy \int_{\mathbb{R}} |f(t)| dt = \|f\|_{L^1} \|g\|_{L^1} . \end{aligned}$$

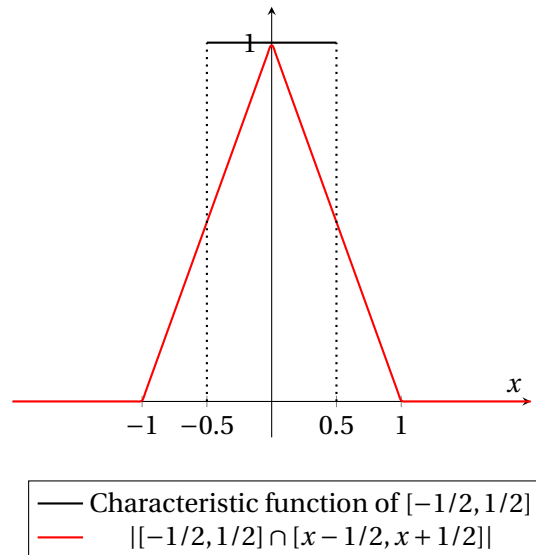


Figura 13: Grafico della funzione  $p_1$  e  $p_1 * p_1$

□

Un'applicazione diretta del Teorema 7.11 ci da il seguente risultato

**Proposizione 7.17** (Trasformata di Fourier della convoluzione). *Siano  $f, g \in L^1$ , si ha che*

$$\widehat{f * g}(\xi) = \sqrt{2\pi} \hat{f}(\xi) \hat{g}(\xi).$$

*Dimostrazione.* Grazie al Teorema 7.16 ed alla Proposizione 7.8-i si ha che

$$\begin{aligned} \widehat{f * g}(\xi) &= \frac{1}{\sqrt{2\pi}} \int_{\mathbb{R}} \left( \int_{\mathbb{R}} f(x-y) g(y) dy \right) e^{-ix\xi} dx \\ &= \int_{\mathbb{R}} g(y) \left( \frac{1}{\sqrt{2\pi}} \int_{\mathbb{R}} f(x-y) e^{-ix\xi} dx \right) dy, \end{aligned}$$

ed applicando Proposizione 7.8-iii ottengo che  $\frac{1}{\sqrt{2\pi}} \int_{\mathbb{R}} f(x-y) e^{-ix\xi} dx = e^{-iy\xi} \hat{f}(\xi)$ , pertanto

$$\widehat{f * g}(\xi) = \hat{f}(\xi) \int_{\mathbb{R}} g(y) e^{-iy\xi} dy = \sqrt{2\pi} \hat{f}(\xi) \hat{g}(\xi),$$

concludendo. □

**Esempio 7.18** (Proprietà regolarizzanti della convoluzione). Consideriamo la funzione  $p_1(x) := \mathbb{1}_{[-\frac{1}{2}, \frac{1}{2}]}(x)$ , calcoliamo

$$p_1 * p_1(x) = \int_{\mathbb{R}} p_1(x-y) p_1(y) dy = \int_{-\frac{1}{2}}^{\frac{1}{2}} p_1(x-y) dy.$$

Calcoliamo ora la funzione

$$p_1(x-y) = \begin{cases} 1 & \text{se } -\frac{1}{2} \leq x-y \leq \frac{1}{2}, \\ 0 & \text{altrimenti} \end{cases},$$

pertanto  $p_1(x-y) \neq 0$  se e solamente se  $x - \frac{1}{2} \leq y \leq x + \frac{1}{2}$ . Sostituendo nell'integrale sopra otteniamo che

$$p_1 * p_1(x) = \int_{[-\frac{1}{2}, \frac{1}{2}] \cap [x-\frac{1}{2}, x+\frac{1}{2}]} dy = \left| \left[ -\frac{1}{2}, \frac{1}{2} \right] \cap \left[ x-\frac{1}{2}, x+\frac{1}{2} \right] \right|.$$

Notiamo che la funzione  $p_1$  non è continua mentre la funzione  $p_1 * p_1$  lo è, si veda Figura 13.

**Proposizione 7.19** (Proprietà della convoluzione). *Siano  $f, g, h \in L^1$ ,  $\lambda \in \mathbb{C}$ , si ha che*

1.  $f * g = g * f$ ;
2.  $(f + g) * h = f * h + g * h$ ;
3.  $(f * g) * h = f * (g * h)$ ;
4.  $(\lambda f) * g = \lambda (f * g)$ ;
5. *se, addizionalmente,  $f' \in L^1$  si ha che  $\partial_x (f * g) = f' * g$ .*

## 7.4 L'anti-trasformata di Fourier

**Definizione 7.20.** Sia  $f \in L^1$  definiamo come *anti-trasformata di Fourier* l'operatore

$$\mathcal{G}f(x) = \check{f}(x) := \frac{1}{\sqrt{2\pi}} \int_{\mathbb{R}} f(\xi) e^{i\xi x} d\xi.$$

**Domanda.** Quando vale l'identità  $\mathcal{G}(\mathcal{F}f)(x) = f(x)$  q.o.?

**Osservazione 7.21.** Notiamo che  $\check{g}(x) = \hat{g}(-x)$ , pertanto dalla Proposizione 7.8-i ne deduciamo che  $\check{g} \in \mathcal{C} \cap L^\infty$ . Quindi, supponiamo che esista una funzione  $f \in L^1$  t.c.  $\mathcal{G}(\mathcal{F}f) = f$  q.o., allora esisterà una funzione  $h \in \mathcal{C} \cap L^\infty$  con  $h = f$  q.o. (basta definire  $g := \mathcal{F}f$  ed applicare Proposizione 7.8-i a  $\mathcal{G}g$ ).

Il risultato principale della sezione attuale è il seguente:

**Teorema 7.22** (di inversione). *Sia  $f \in L^1$  tale che  $\hat{f} \in L^1$  allora per q.o.  $(x, \xi) \in \mathbb{R}^2$  si ha che*

$$\frac{1}{2\pi} \int_{\mathbb{R}} \left( \int_{\mathbb{R}} f(y) e^{-i\xi y} dy \right) e^{ix\xi} d\xi = f(x), \quad \frac{1}{2\pi} \int_{\mathbb{R}} \left( \int_{\mathbb{R}} \hat{f}(\eta) e^{i\eta x} d\eta \right) e^{-ix\xi} dx = \hat{f}(\xi).$$

**Corollario 7.23** (Conseguenze del Teorema 7.22). *Siano  $f, g, \hat{f}, \hat{g}, \widehat{fg} \in L^1$ :*

- i Formula di dualità:  $(\mathcal{F} \circ \mathcal{F})f(x) = f(-x)$  q.o. in  $\mathbb{R}$ ;
- ii Teorema di unicità: se  $\hat{f} = \hat{g}$  in  $\mathbb{R}$ , allora  $f = g$  q.o. in  $\mathbb{R}$ ;
- iii Trasformata di Fourier del prodotto di funzioni:  $\widehat{fg} = \frac{1}{\sqrt{2\pi}} \hat{f} * \hat{g}$ .

*Dimostrazione.* I primi due punti sono immediati, dimostriamo il punto iii solamente. Siccome per ipotesi  $\hat{f}, \hat{g} \in L^1$  applicando il Teorema 7.16 ottengo che  $\hat{f} * \hat{g} \in L^1$ , pertanto  $\mathcal{G}(\hat{f} * \hat{g})$  è una funzione ben definita ed appartiene allo spazio  $\mathcal{C} \cap L^\infty$ . Possiamo dunque applicare Proposizione 7.17 el punto i ed otteniamo

$$\mathcal{G}(\hat{f} * \hat{g})(x) = \mathcal{F}(\hat{f} * \hat{g})(-x) = \sqrt{2\pi} \mathcal{F}\hat{f}(-x) \mathcal{F}\hat{g}(-x) = \sqrt{2\pi} f(x) g(x).$$

Pertanto possiamo applicare l'operatore  $\mathcal{F}$  ad entrambi i lati dell'identità sopra ed applicando il Teorema 7.22 otteniamo che  $\hat{f} * \hat{g} = \sqrt{2\pi} \mathcal{F}(fg)$ .  $\square$

**Domanda.** Come possiamo estendere la trasformata di Fourier a funzioni che non sono in  $L^1$ ? Un setting naturale nel quale possiamo lavorare è quello delle funzioni ad energia cinetica finita, ossia  $L^2$ , tuttavia, quando il dominio è illimitato come nel caso di  $\mathbb{R}$ , esistono funzioni che sono quadrato integrabili ma non assolutamente integrabili, come ad esempio le funzioni  $x \mapsto (1 + |x|)^{-1}$  e  $x \mapsto \frac{\sin x}{x}$ .

**Notazione 7.24.** Sia  $p \in [1, \infty]$ , d'ora in poi denotiamo con  $L_z^p$  l'insieme delle funzioni  $L^p(\mathbb{R}; \mathbb{C})$  nella variabile  $z$ , ossia

$$L_z^p := \{z \mapsto f(z) \mid f \in L^p(\mathbb{R}; \mathbb{C})\}.$$

**Teorema 7.25** (di Plancherel). *L'operatore trasformata di Fourier  $\mathcal{F} : L^1 \cap L^2 \rightarrow L^\infty \cap C$  si estende ad un operatore  $\bar{\mathcal{F}} : L_x^2 \rightarrow L_\xi^2$  lineare, continuo e biiettivo che verifica per ogni  $f, g \in L^2$*

$$\langle \bar{\mathcal{F}}f \mid \bar{\mathcal{F}}g \rangle_{L_\xi^2} = \langle f \mid g \rangle_{L_x^2},$$

ed in particolare

$$\|\bar{\mathcal{F}}f\|_{L_\xi^2} = \|f\|_{L_x^2}.$$

La dimostrazione del Teorema 7.25 richiede una minima conoscenza della teoria delle distribuzioni, pertanto è omessa.

**Osservazione 7.26.** • Il punto principale del Teorema 7.25 è il seguente: come estendere il dominio dell'operatore trasformata di Fourier? Notiamo che il prezzo da pagare è quello di estendere il codominio, ossia possiamo dire che la trasformata di Fourier di una funzione  $L^2$  è "solamente"  $L^2$  e non più  $L^\infty \cap C$ .

- Notiamo che l'operatore  $\bar{\mathcal{F}}$  nel Teorema 7.25 è definito in modo implicito, ossia non è più esprimibile attraverso la formula (7.1), in quanto non siamo sicuri che l'operatore integrale sia ben definito per funzioni in  $L^2$ .

**Proposizione 7.27** (Formule di approssimazione di Plancherel-Carleson). *Sia  $f, g \in L^2$  con  $g = \bar{\mathcal{F}}f$ , sia inoltre  $\bar{\mathcal{G}} : L_\xi^2 \rightarrow L_x^2$  l'operatore definito come  $\bar{\mathcal{G}}h(x) = \bar{\mathcal{F}}h(-x)$ . Si ha che*

1.  $\bar{\mathcal{F}}f(\xi) = \lim_{K \rightarrow \infty} \frac{1}{\sqrt{2\pi}} \int_{-K}^K f(x) e^{-ix\xi} dx$  in  $L^2$  e q.o. in  $\mathbb{R}$ ;
2.  $f(x) = \bar{\mathcal{G}}g(x) := \lim_{K \rightarrow \infty} \frac{1}{\sqrt{2\pi}} \int_{-K}^K g(\xi) e^{ix\xi} d\xi$  in  $L^2$  e q.o. in  $\mathbb{R}$ .

*Dimostrazione.* Ricordiamo che per  $K > 0$  abbiamo  $p_{2K} := \mathbb{1}_{[-K, K]}$ . Sia  $f_K := f p_{2K}$ , notiamo che se  $f \in L^2$  allora grazie al Lemma 6.46 ho che  $f_K \in L^1$ , pertanto Proposizione 7.8-i ci assicura che  $\widehat{f}_K$  è una funzione ben definita in  $L^\infty$  che si può esprimere esplicitamente come

$$\widehat{f}_K(\xi) = \frac{1}{\sqrt{2\pi}} \int_{-K}^K f(x) e^{-ix\xi} dx.$$

Definiamo ora la famiglia di funzioni

$$\phi_K(x) := |f(x) - f_K(x)|^2 = |f(x)|^2 |p_{2K}(x) - 1|^2,$$

si ha che

- $\phi_K(x) \xrightarrow{K \rightarrow \infty} 0$  per ogni  $x \in \mathbb{R}$ ;
- $|\phi_K(x)| \leq |f(x)|$  per ogni  $K > 0$  e  $x \in \mathbb{R}$ ;

posso pertanto applicare il Teorema 6.19 ed ottengo che  $\phi_K \xrightarrow{K \rightarrow \infty} 0$ , ossia

$$\lim_{K \rightarrow \infty} \int_{\mathbb{R}} |f_K(x) - f(x)|^2 dx = 0 \quad \Leftrightarrow \quad f_K \xrightarrow{K \rightarrow \infty} f.$$

Notiamo ora che l'operatore  $\bar{\mathcal{F}} : L_x^2 \rightarrow L_\xi^2$  è *continuo*, pertanto

$$\bar{\mathcal{F}}f_K \xrightarrow{K \rightarrow \infty} \bar{\mathcal{F}}f,$$

tuttavia  $\bar{\mathcal{F}}$  è un'estensione di  $\mathcal{F}$ , pertanto siccome  $f_K \in L^1$  ho che  $\bar{\mathcal{F}}f_K = \mathcal{F}f_K$ , quindi ottengo che

$$\mathcal{F}f_K = \frac{1}{\sqrt{2\pi}} \int_{-K}^K f(x) e^{-i \cdot x} dx \xrightarrow{K \rightarrow \infty} \bar{\mathcal{F}}f,$$

dimostrando il primo punto. Il punto 2 si dimostra in maniera analoga. □

**Definizione 7.28** (Nucleo di convoluzione). Sia  $\eta \in L^1(\mathbb{R}; \mathbb{R}_+)$  e tale che  $\|\eta\|_{L^1(\mathbb{R}; \mathbb{R}_+)} = 1$  allora  $\eta$  si dice *nucleo di convoluzione*.

**Esempio 7.29.** Nuclei di convoluzione standard:

1.  $G(x) := \frac{1}{\sqrt{2\pi}} e^{-x^2/2}$ , la Gaussiana normalizzata detta anche *nucleo di Gauss*;
2.  $P(x) := \frac{1}{\pi} \frac{1}{1+x^2}$  detto *nucleo di Poisson*;
3. Sia

$$c_0 := \int_{-1}^1 e^{-\frac{1}{1-x^2}} dx,$$

e definiamo

$$M(x) := \begin{cases} c_0^{-1} e^{-\frac{1}{1-x^2}} & \text{se } |x| < 1 \\ 0 & \text{se } |x| \geq 1 \end{cases}.$$

Notiamo che  $\lim_{x \rightarrow \pm 1^\mp} M(x) = 0$ , pertanto  $M$  è continua in  $\pm 1$ . Additionalmente risulta che (dimostrazione omessa)  $M \in C^\infty(\mathbb{R}; \mathbb{R})$ .

**Osservazione 7.30.** Notiamo che  $M$  nell'esempio 7.29 è l'unico nucleo con *supporto compatto*, ossia  $M$  è identicamente nulla al di fuori di un compatto (in questo caso particolare l'insieme  $[-1, 1]$ ).

**Osservazione 7.31.** Notiamo che, dato  $k \in \mathbb{N} \setminus 0$  e definendo  $\eta_k(x) := k\eta(kx)$  otteniamo che  $\eta_k$  è nucleo di convoluzione secondo la Definizioni 7.28, infatti

$$\int_{\mathbb{R}} \eta_k(x) dx = k \int_{\mathbb{R}} \eta(kx) dx = \int_{\mathbb{R}} \eta(y) dy = 1.$$

**Lemma 7.32.** Sia  $\eta$  un nucleo di convoluzione come da Definizioni 7.28, sia  $f \in C \cap L^\infty(\mathbb{R}; \mathbb{C})$ , si  $\eta_k$  definita come in Osservazione 7.31, si ha che

$$\lim_{k \rightarrow \infty} f * \eta_k(x) = f(x), \quad \text{q.o. } x \in \mathbb{R}.$$

*Dimostrazione.* Si ha, usando Proposizione 7.19-1, che

$$f * \eta_k(x) = \eta_k * f(x) = \int_{\mathbb{R}} \eta_k(x-y) f(y) dy = k \int_{\mathbb{R}} \eta(k(x-y)) f(y) dy = \int_{\mathbb{R}} \eta(z) f\left(x - \frac{z}{k}\right) dz, \quad (7.10)$$

considero ora la successione

$$z \mapsto \eta(z) f\left(x - \frac{z}{k}\right), \quad \forall x \in \mathbb{R}, k \in \mathbb{N} \setminus 0, \quad (7.11)$$

indicizzata da  $k \in \mathbb{N} \setminus 0$ , di funzioni di variabile indipendente  $z$ . Si ha che

- $\eta(z) f\left(x - \frac{z}{k}\right) \xrightarrow{k \rightarrow \infty} \eta(z) f(x)$  per ogni  $(x, z) \in \mathbb{R}^2$  grazie al fatto che  $f$  è continua in  $\mathbb{R}$ ;
- $|\eta(z) f\left(x - \frac{z}{k}\right)| \leq |\eta(z)| \sup_{\zeta \in \mathbb{R}} |f(\zeta)| = \eta(z) \|f\|_{L^\infty}$ , pertanto la funzione  $z \mapsto \eta(z) \|f\|_{L^\infty}$  domina (in modulo) ogni elemento della successione definita in Equazione (7.11) uniformemente in  $k \in \mathbb{N} \setminus 0$ , inoltre

$$\int_{\mathbb{R}} \eta(z) \|f\|_{L^\infty} dz = \|\eta\|_{L^1} \|f\|_{L^\infty} < \infty,$$

per ipotesi;

possiamo quindi applicare il Teorema 6.19 ed otteniamo che

$$\lim_{k \rightarrow \infty} \int_{\mathbb{R}} \eta(z) f\left(x - \frac{z}{k}\right) dz = \int_{\mathbb{R}} \eta(z) f(x) dz = f(x), \quad (7.12)$$

per q.o.  $x \in \mathbb{R}$ . Combiniamo le Equazioni (7.10) e (7.12) ed otteniamo il risultato cercato.  $\square$



#### 7.4.1 Dimostrazione del Teorema 7.22

**Osservazione 7.33.** Ricordiamo che nell'enunciato del Teorema 7.22 richiediamo  $\hat{f} \in L^1_{\xi}$  in maniera che  $\mathcal{G}\hat{f}$  sia ben definita.

Supponiamo, per semplicità, che  $f \in \mathcal{C} \cap L^{\infty} \cap L^1$ . Tale scelta non è un'ostruzione fondamentale nella dimostrazione del Teorema 7.22, ma solo una scelta pedagogica attuata per semplificare la dimostrazione. Vogliamo dimostrare che

$$f(x) = \frac{1}{\sqrt{2\pi}} \int_{\mathbb{R}} \hat{f}(\xi) e^{ix\xi} d\xi = \frac{1}{2\pi} \int_{\mathbb{R}} \left( \int_{\mathbb{R}} f(y) e^{-iy\xi} dy \right) e^{ix\xi} d\xi. \quad (7.13)$$

Per ogni  $k \in \mathbb{N} \setminus 0$  definiamo

$$v_k(\xi) := e^{-\frac{1}{2}\left(\frac{\xi}{k}\right)^2} = k\sqrt{2\pi} G_{k,0}(\xi), \quad (7.14)$$

e consideriamo la serie di operatori

$$\mathcal{G}_k \hat{f}(x) := \frac{1}{\sqrt{2\pi}} \int_{\mathbb{R}} \hat{f}(\xi) v_k(\xi) e^{ix\xi} d\xi = \mathcal{G}(\hat{f} v_k)(x),$$

e vogliamo dimostrare le seguenti identità (q.o.)

$$\lim_{k \rightarrow \infty} \mathcal{G}_k \hat{f}(x) = f(x) \quad (7.15)$$

$$\lim_{k \rightarrow \infty} \mathcal{G}_k \hat{f}(x) = \frac{1}{\sqrt{2\pi}} \int_{\mathbb{R}} \hat{f}(\xi) e^{ix\xi} d\xi \quad (7.16)$$

ed ovviamente combinando le Eq. (7.15) e (7.16) otteniamo (7.13) q.o. in  $\mathbb{R}$ .

**Step 1** (Dimostrazione di (7.15)). Notiamo che

$$\mathcal{G}_k \hat{f}(x) = \frac{1}{2\pi} \int_{\mathbb{R}} \left( \int_{\mathbb{R}} f(y) e^{-iy\xi} dy \right) v_k(\xi) e^{ix\xi} d\xi,$$

posso dunque definire, per ogni  $x \in \mathbb{R}$ , la funzione

$$\phi_x(y, \xi) := f(y) v_k(\xi) e^{i(x-y)\xi},$$

ovviamente si ha che  $|\phi_x(y, \xi)| \leq |f(y)| |v_k(\xi)|$ , pertanto, visto che  $f \in L^1_y$  e  $v_k \in L^1_{\xi}$  per ogni  $k \in \mathbb{N} \setminus 0$  ottengo che  $\phi_x \in L^1\left(\mathbb{R}^2_{(y,\xi)}; \mathbb{C}\right)$  per ogni  $x \in \mathbb{R}$ . Possi dunque applicare il Teorema 7.11 alla funzione  $\phi_x$  ed ottengo che

$$\begin{aligned} \mathcal{G}_k \hat{f}(x) &= \frac{1}{2\pi} \int_{\mathbb{R}} \int_{\mathbb{R}} \phi_x(y, \xi) d\xi dy \\ &= \frac{1}{2\pi} \int_{\mathbb{R}} f(y) \left( \int_{\mathbb{R}} v_k(\xi) e^{i(x-y)\xi} d\xi \right) dy \end{aligned}$$

Notiamo che

$$\int_{\mathbb{R}} v_k(\xi) e^{i(x-y)\xi} d\xi = \sqrt{2\pi} \mathcal{F}_{\xi \rightarrow y-x}(v_k(\xi))(y-x),$$

inoltre usando Equazioni (7.3) e (7.14) otteniamo che

$$\mathcal{F}_{\xi \rightarrow X}(v_k(\xi))(X) = k e^{-\frac{(kX)^2}{2}},$$

quindi, usando la notazione introdotta in Osservazione 7.31

$$\int_{\mathbb{R}} v_k(\xi) e^{i(x-y)\xi} d\xi = k\sqrt{2\pi} e^{-\frac{k^2(x-y)^2}{2}} = k 2\pi G_{1,0}(k(x-y)) = 2\pi (G_{1,0})_k(x-y),$$

pertanto usando Proposizione 7.19-1 e Lemma 7.32

$$\mathcal{G}_k \hat{f}(x) = \int_{\mathbb{R}} (G_{1,0})_k(x-y) f(y) dy = f * (G_{1,0})_k(x) \xrightarrow{k \rightarrow \infty} f(x),$$

per q.o.  $x \in \mathbb{R}$ .

**Step 2** (Dimostrazione di (7.16)). Osserviamo che (cf. (7.14))

$$\lim_{k \rightarrow \infty} \hat{f}(\xi) \nu_k(\xi) e^{i\xi x} = \hat{f}(\xi) e^{i\xi x},$$

per ogni  $(x, \xi) \in \mathbb{R}^2$ . Inoltre

$$\left| \hat{f}(\xi) \nu_k(\xi) e^{i\xi x} \right| \leq |\hat{f}(\xi)|,$$

quindi possiamo applicare il Teorema 6.19 ed otteniamo che

$$\lim_{k \rightarrow \infty} \int_{\mathbb{R}} \hat{f}(\xi) \nu_k(\xi) e^{i\xi x} d\xi = \int_{\mathbb{R}} \hat{f}(\xi) e^{i\xi x} d\xi,$$

per q.o.  $x \in \mathbb{R}$ , dimostrando (7.16).

Mettiamo assieme i risultati dimostrati nelle Equazioni (7.15) e (7.16) ed otteniamo il risultato enunciato nell'Equazione (7.13), concludendo.  $\square$