



UNIVERSITÀ
DEGLI STUDI DI TRIESTE

Vittorio BUCCI

Progetto di impianti di propulsione navale

1.2 STORIA DELLA PROPULSIONE NAVALE

Anno Accademico 2017/2018

Premessa



Storia della propulsione navale

Vittorio BUCCI

Vela e... remi!!!!!!

The Foredeck of a Carthaginian pentecontor, showing the thick keel and frame giving the vessel enough strength to survive ramming an enemy vessel. The ruler's deck was immediately below the top deck, although their benches are not shown.

A Roman quinquereme powers through the sea propelled by five rows of oars on the banks of oars on three levels. It is equipped with a corvus at its prow, ready to entrap any enemy ship which survives a ramming. Marines stand on the deck.

Early Roman Warships

The Corvus (above)
Although Rome quickly acquired a fleet, her crews were experienced than those of Carthage, were no adepts in manoeuvre and ramming. To remedy this the Romans equipped their ships with a large boarding plank, to enable their superior marines to board. The details and dimensions of this device are recorded by Polybius in action, the device was dropped to hold the enemy fast, and the troops passed along it two abreast, resting their shields on the knee-high railing. The Romans won several battles in this way, but it probably made the ship too heavy. Certainly they suffered heavy losses during storms.

Siege vessels

The Quinquereme
Length: c120ft (37m)
Beam: 14ft (4m) hull
c17ft (5m) outrigger
Draught: c4.5ft (1.4m)
Crew: Oarsmen: Upper 112
Middle 108
Lower 50
Sailors: 30
Marines: 40 (normal)
120 (war time)

The Corvus
Total length: 36ft (11m)
Width: 4ft (1.1m)
Post height: 24ft (7m)
Height of side-rail: 2ft (65cm)

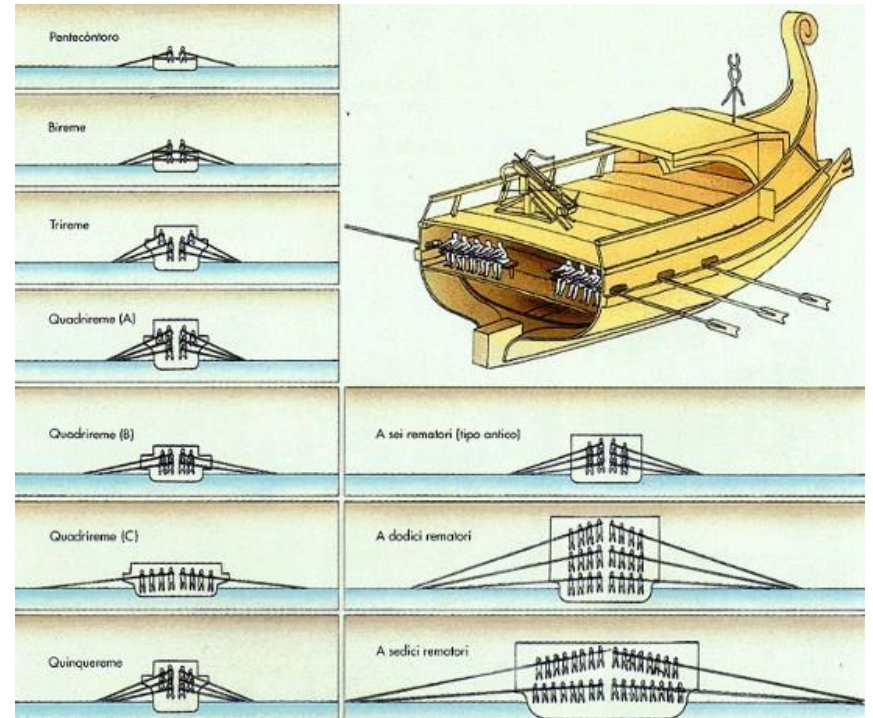
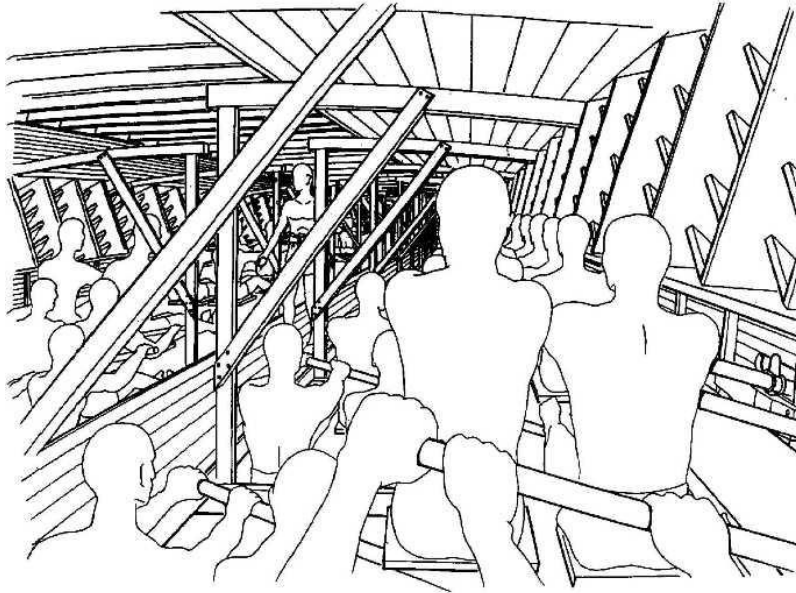
The standard Carthaginian warship was the 'Five' and the Roman quinquereme was copied from it. It was mass-produced while the rowers were trained on dry land. Rome thus acquired a navy almost overnight. These vessels were fully decked and were propelled, according to Livy, by more rows of oars than a Carthaginian trireme which may well have had two. So both Roman and Carthaginian 'Fives' were probably rowed on the old trireme system rather than the new method introduced by Demetrius (see pp 98-9). By the Second Punic War however, both light and heavy quinqueremes are recorded suggesting that the 3-2 system on two levels may have been adopted. Both navies also used 'Threes', 'Fours' and 'Sixes'.

Siege Vessels
In order to mount siege equipment, two ships were sometimes lashed together. The drawing (left) shows a siege tower mounted on two 'Fives'. Large catapults were similarly shipped by Mastodon (351 BC) and Rome (213 BC).

The Quinquereme



Vela e... remi!!!!!!



Era moderna

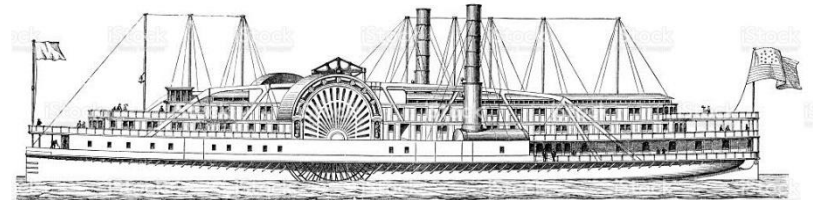
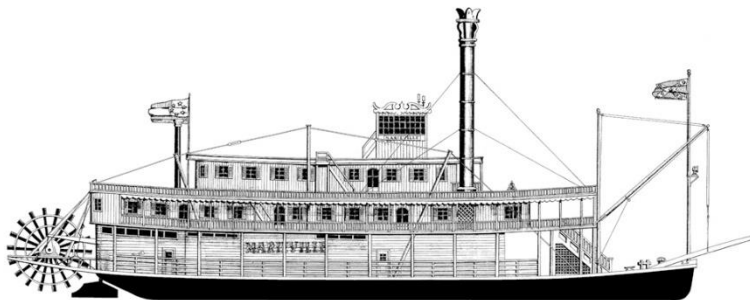
Vela e... speriamo che il tempo aiuti!!



Storia della propulsione navale

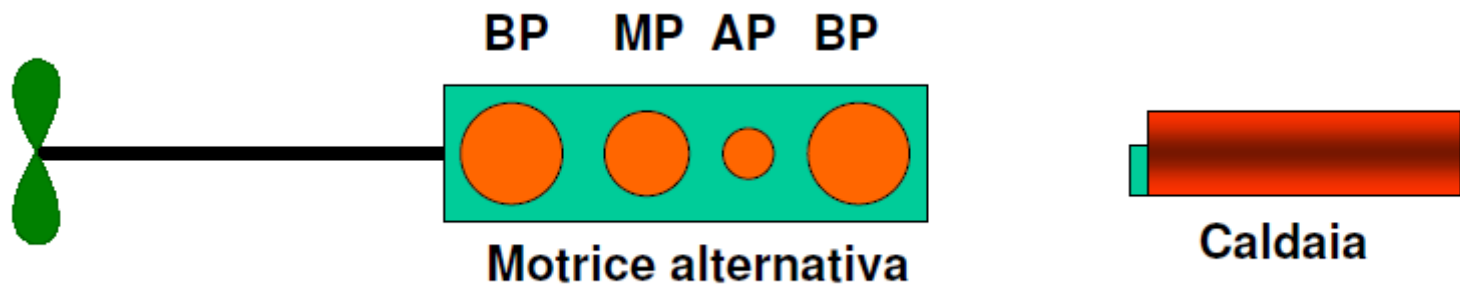
Vittorio BUCCI

Andiamo a vapore



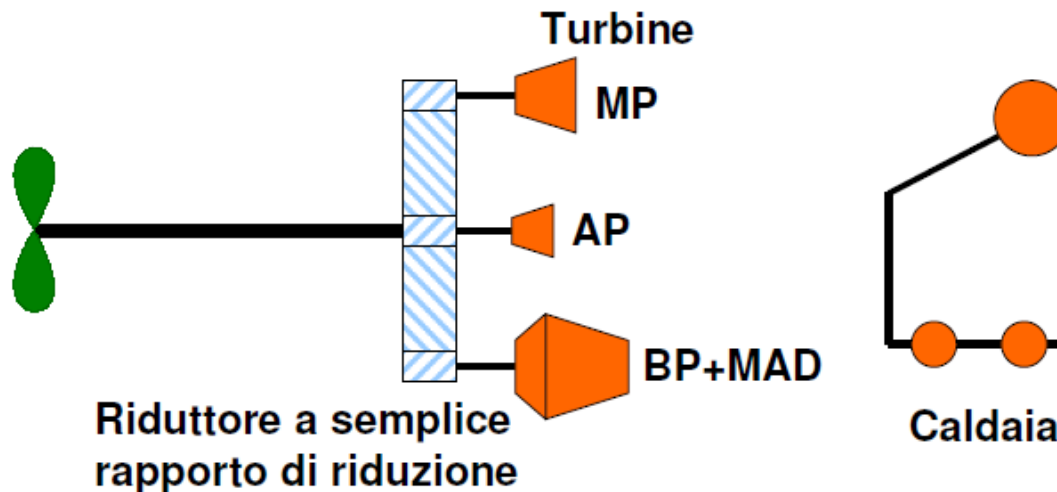
Il vapore

- Impianti a vapore di bassa potenza, carbone unico combustibile
- Motrici alternative a triplice espansione e basso rendimento
- Caldaia a tubi di fumo orizzontali, vapore saturo a bassa pressione
- Navi militari e liner iniziano a utilizzare turbine a vapore di bassa potenza, bassissimo rendimento direttamente accoppiate all'elica.



Il vapore

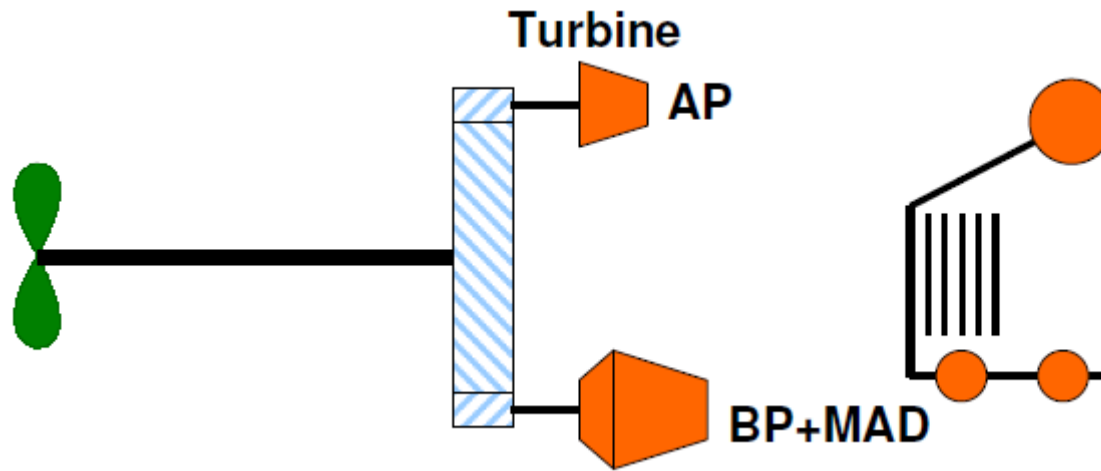
- Timida comparsa del Diesel 2 tempi con combustibili raffinati, basse potenze (qualche centinaio di CV). I motori 2T sono a doppio effetto e pistoni contrapposti
- I trasporti veloci si dotano di turbine a vapore collegate ad un riduttore. Le caldaie vengono alimentate a combustibile liquido e generano vapore saturo a pressioni medio-alte (3000 kPa).



- Caldaia verticale a tubi d'acqua ;
- Coibentazione di muratura;
- Combustibile relativamente pesante.

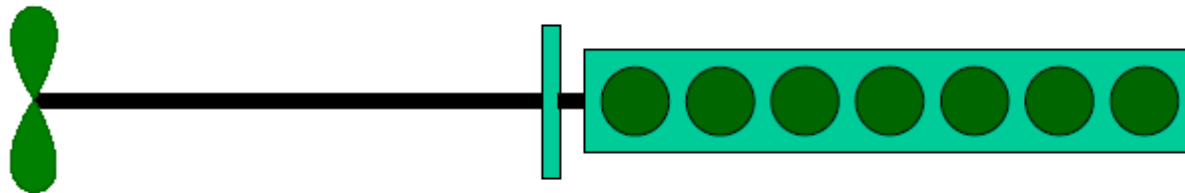
Il vapore

- Impiego di combustibili più pesanti per caldaie e motori Diesel 2T
- Sviluppo automazione e controllo remoto
- Impianto tipico con turbine a vapore ha caldaie verticali a combustibile liquido pesante che generano vapore surriscaldato (6000 kPa a 500°C). Viene introdotto il ciclo rigenerativo e per aumentare il rendimento viene aumentato il livello di vuoto nel condensatore. Doppia riduzione.



Il Diesel

- Importante sviluppo delle motrici Diesel 2T 3 4T (1000 CV/cilindro)
- Sviluppo della sovralimentazione e di cicli a recupero energetico (Caldaia a gas di scarico e generatore di acqua dolce)
- Tramontano i 2T a cilindri contrapposti
- Il motore più utilizzato è un 2T lento direttamente collegato alla linea d'assi



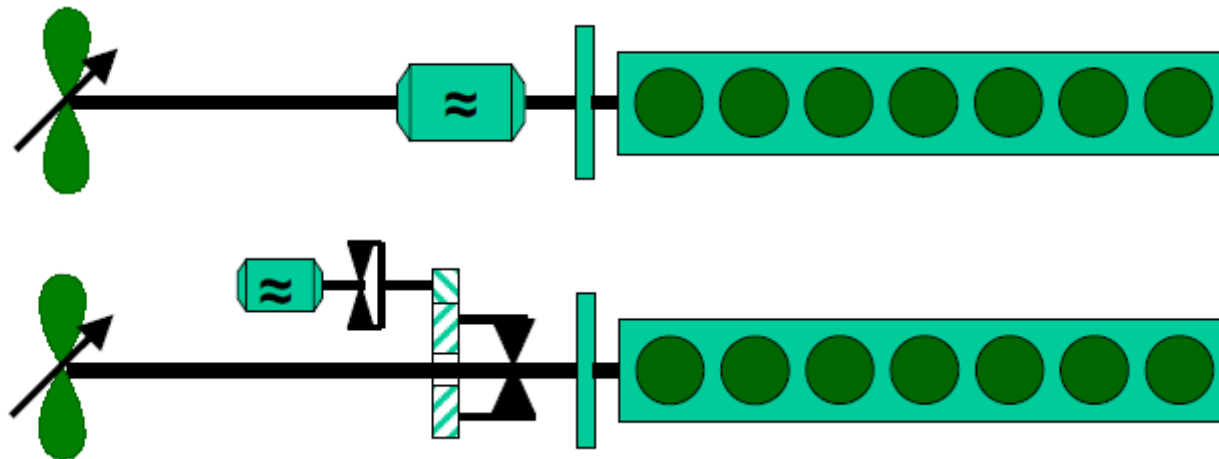
Il Diesel

- Prima crisi petrolifera
- Scomparsa quasi completa degli impianti a vapore (rimane solo su gasiere)
- Aumentano le dimensioni dei Diesel 2T e diminuiscono i consumi. Compaiono cilindri superiori a 1000 mm, aumenta il rapporto corsa/diametro e conseguentemente potenza per cilindro e rendimento. I giri scendono al sotto dei 100 rpm.
- I 2T restano il linea, mentre i 4T vengono proposti anche a V
- Sviluppo ulteriore dell'automazione, ma ancora pneumatica
- Gigantismo delle navi cisterna
- Tramonto dei liner



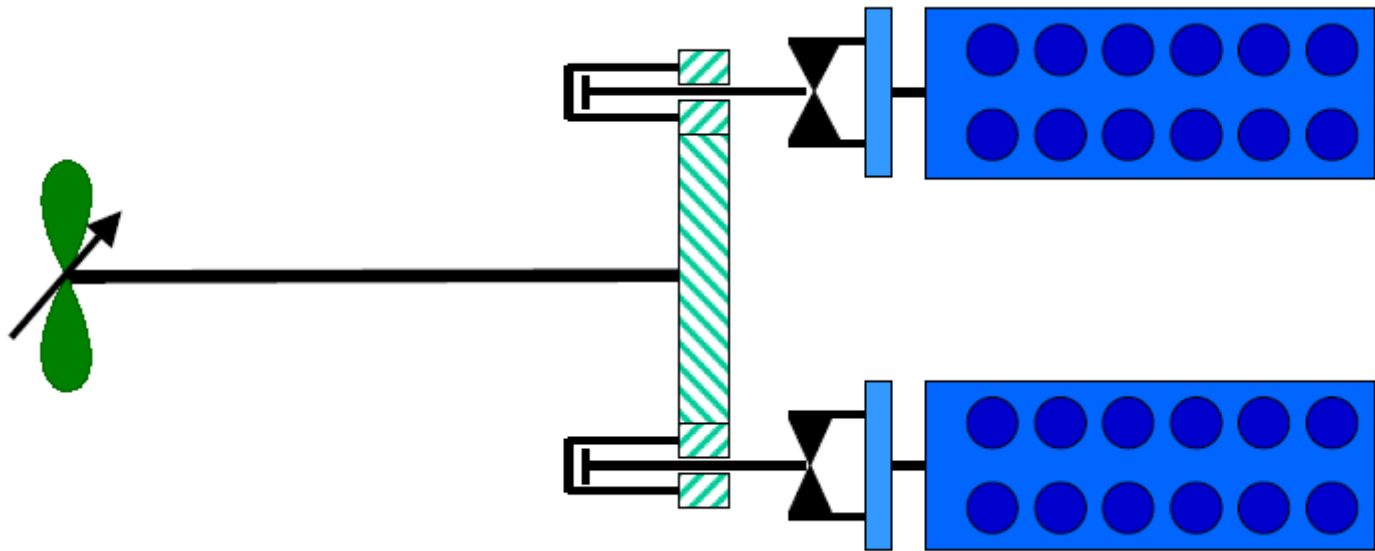
Evoluzione 2T

- Riappare il carbone
- Affermazione dei 2T a corsa lunga e lavaggio unidirezionale
- Il motore può essere usato anche per produrre corrente, anche a giri variabili grazie all'elettronica di potenza (mantenendo costanti frequenza e tensione)
- Le eliche possono essere sia a pale fisse che a pale orientabili, è solo questione di dimensioni



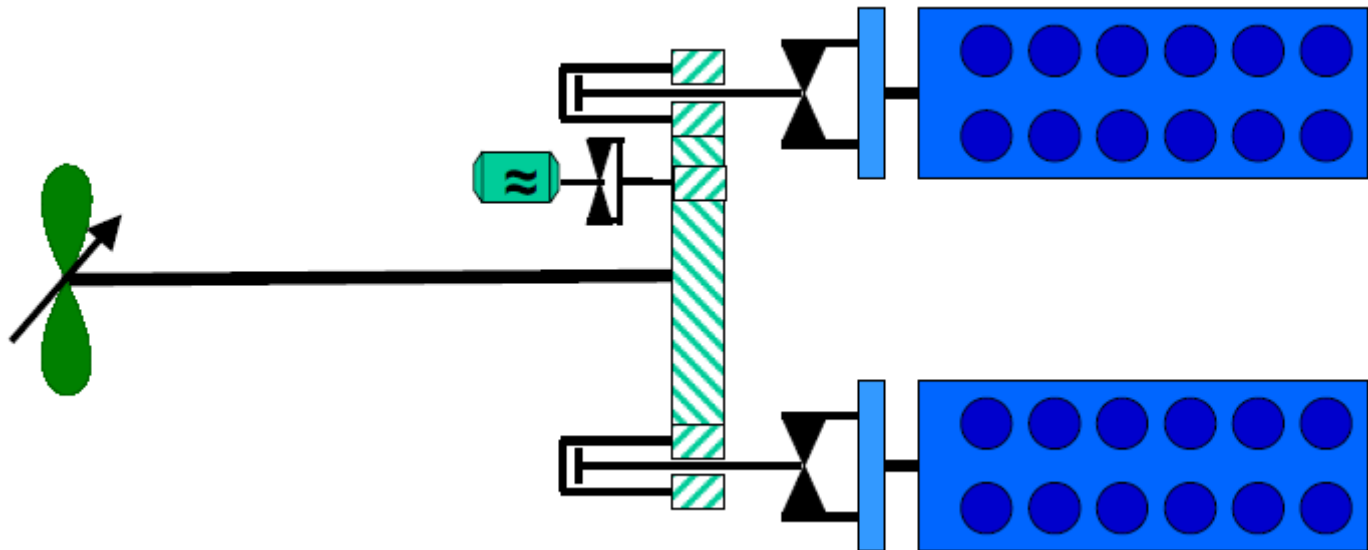
Evoluzione 4T

- Sviluppo 4T medium-speed con riduttore ed elica a pale orientabili
- Automazione elettronica
- Ulteriore aumento della viscosità del combustibile impiegato



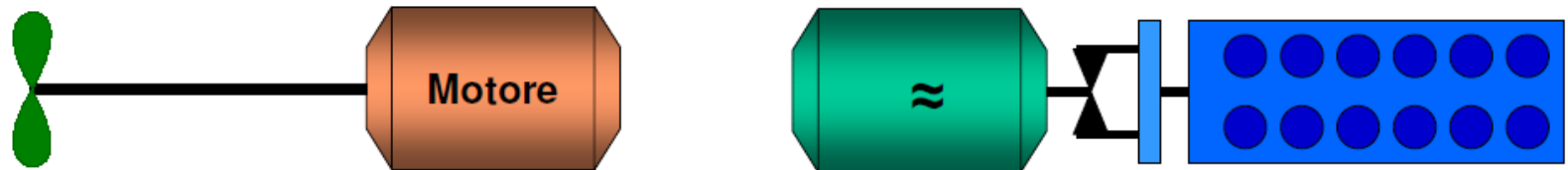
Evoluzione 4T

- Inizio della propulsione Diesel-elettrica
- Motori elettrico di propulsione alimentati a frequenza variabile con coppia e potenza paragonabili ai 2T
- Alternatori «asse» anche sui 4T



Diesel-Elettrico

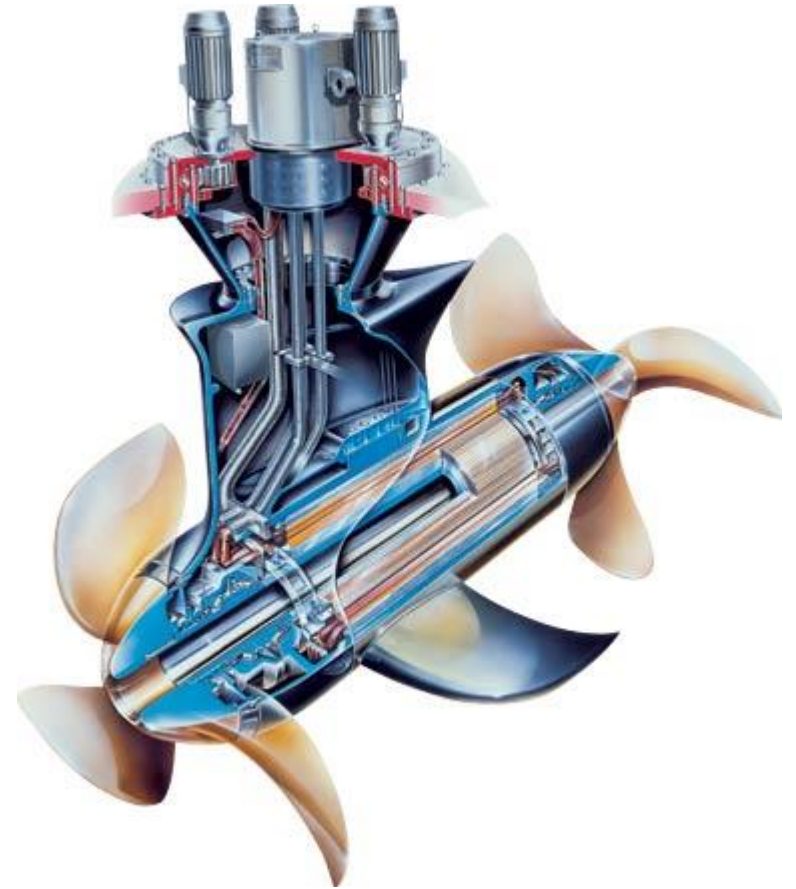
- La propulsione Diesel-elettrica si afferma sulle navi passeggeri. Aumentano però i consumi
- L'impianto elettrico passa dalla bassa alla media tensione
- Il combustibile peggiora di qualità e nei motori esistenti si applica la tecnica del deratamento per ridurre i consumi
- Maggiore potenza per cilindro e numero di cilindri



Anni '90

Diesel-Elettrico

- Riparte in pieno il mercato delle navi passeggeri, tutte dotate di propulsione Diesel-elettrica.
- Compaiono i propulsori azimuthali



... di tutto e di più

- Introduzione di limitazioni anti-inquinamento
- Sviluppo tecnologia common-rail
- Sviluppo di impianti combinati
- Motori ad alimentazione dual-fuel
- Tecnologie ibrido-elettriche anche su grandi navi
- Tecnologie di recupero di energia
- Strategie per il contenimento delle emissioni di CO₂
- Comparsa di tecnologie fantasiose
- Il resto lo farete voi!!!!!!!!!!!!





UNIVERSITÀ
DEGLI STUDI DI TRIESTE

Vittorio BUCCI

Progetto di impianti di propulsione navale

1.2 STORIA DELLA PROPULSIONE NAVALE

Anno Accademico 2017/2018