



Corso

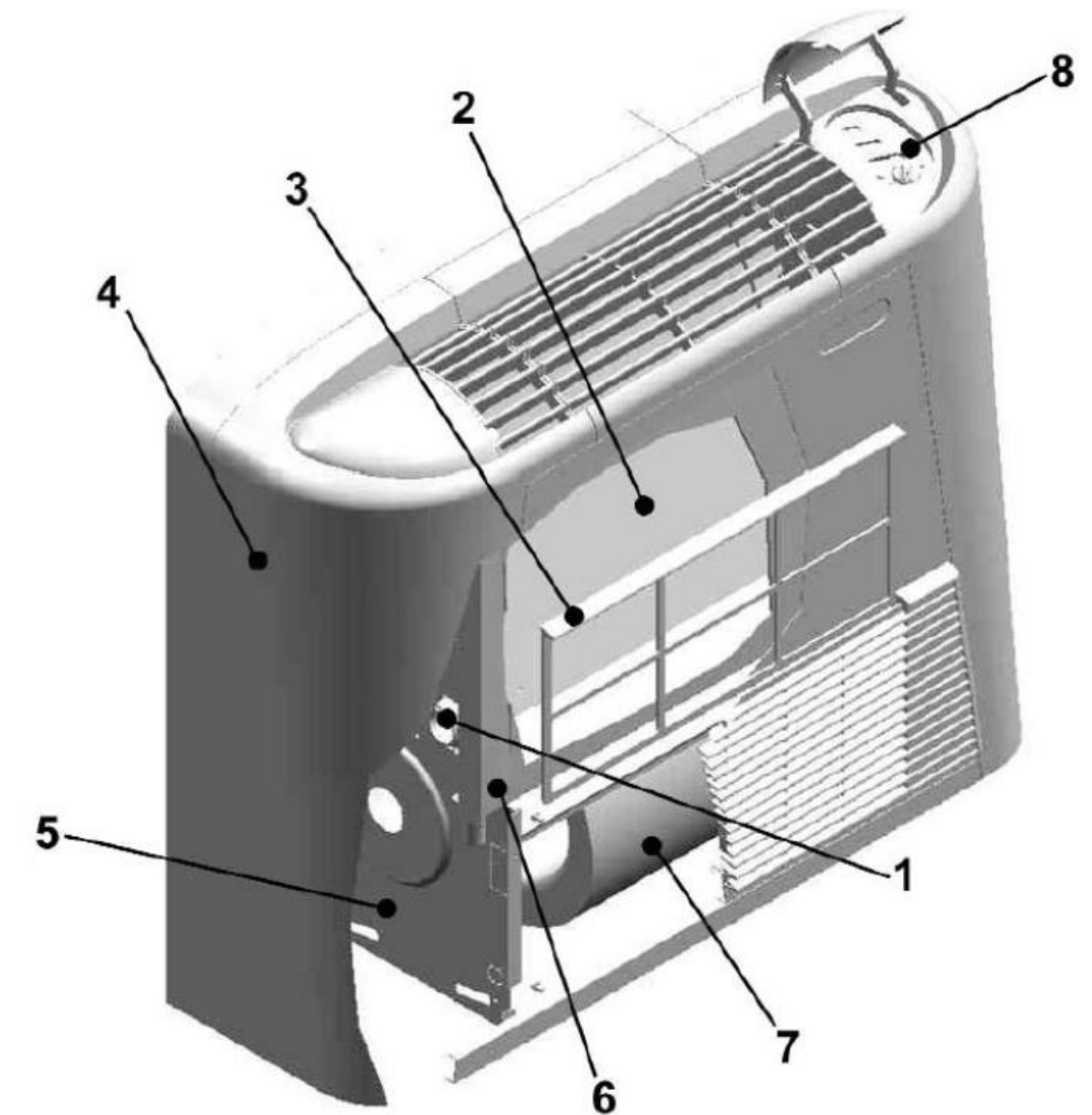
Impianti Termotecnici di bordo

Aria Primaria



Ventilconvettore

- Negli impianti ad aria primaria si utilizzano ventilconvettori
- I coefficienti di scambio termico sono bassi lato aria
- Batterie di scambio termico
- Possono essere usati per riscaldamento o raffrescamento
- 3 velocità





Resa ventilconvettori raffreddamento 27d.b. – 10 w.b.

Portata aria <i>Air flow</i>	m ³ /h	MIN	180	190	190	240	240	230	350	340	330	460	450	670	660	760	750	890	880	1020	1010
		MED	200	240	240	300	300	290	460	450	440	620	610	760	750	1000	990	1000	980	1460	1440
		MAX	230	280	280	410	410	400	680	670	660	730	720	1000	990	1200	1170	1370	1280	1730	1690
		Temperatura acqua: entrata 7°C uscita 12°C Water temperature: inlet outlet																			
Potenza totale <i>Total cooling capac.</i>	kW	MIN	0,75	0,94	1,09	1,13	1,36	1,40	1,86	2,09	2,28	2,72	3,07	3,81	4,29	4,36	4,79	4,90	5,33	5,42	5,76
		MED	0,82	1,16	1,23	1,40	1,70	1,80	2,31	2,63	2,94	3,39	3,95	4,36	4,79	5,31	6,13	5,54	5,91	7,07	7,82
		MAX	0,93	1,29	1,40	1,83	2,21	2,50	2,88	3,35	3,92	3,80	4,40	5,31	6,13	5,90	6,98	6,93	7,44	8,23	9,31
Potenza sensibile <i>Sensible capacity</i>	kW	MIN	0,61	0,71	0,81	0,87	0,98	0,99	1,41	1,51	1,60	2,00	2,17	2,77	3,04	3,19	3,42	3,65	3,84	4,06	4,18
		MED	0,68	0,88	0,93	1,09	1,24	1,28	1,79	1,93	2,08	2,54	2,82	3,19	3,42	3,95	4,43	4,15	4,28	5,42	5,78
		MAX	0,78	0,98	1,06	1,45	1,64	1,80	2,28	2,51	2,81	2,86	3,18	3,95	4,43	4,45	5,09	5,29	5,46	6,39	6,95
Portata acqua <i>Water flow</i>	l/h	MIN	128	162	187	193	234	240	320	358	391	468	527	654	736	748	823	842	915	930	989
		MED	141	200	210	240	292	310	396	451	504	583	677	748	823	911	1052	951	1015	1213	1341
		MAX	160	221	241	314	380	429	494	575	673	651	756	911	1052	1013	1199	1189	1277	1412	1597



Resa ventilconvettori raffreddamento 27d.b. – 10 w.b.

Portata aria <i>Air flow</i>	m ³ /h	MIN	180	190	190	240	240	230	350	340	330	460	450	670	660	760	750	890	880	1020	1010
		MED	200	240	240	300	300	290	460	450	440	620	610	760	750	1000	990	1000	980	1460	1440
		MAX	230	280	280	410	410	400	680	670	660	730	720	1000	990	1200	1170	1370	1280	1730	1690
Temperatura acqua: entrata 12°C uscita 17°C <i>Water temperature:</i> <i>inlet</i> <i>outlet</i>																					
Potenza sensibile <i>Sensible capacity</i>	kW	MIN	0,48	0,53	0,66	0,59	0,70	0,70	0,98	1,03	1,09	1,44	1,52	2,00	2,16	2,31	2,46	2,60	2,53	2,91	3,03
		MED	0,54	0,62	0,77	0,70	0,89	0,89	1,24	1,38	1,45	1,83	2,04	2,31	2,46	2,86	3,26	2,97	3,10	3,92	4,26
		MAX	0,63	0,67	0,81	1,00	1,19	1,31	1,59	1,82	2,06	2,07	2,33	2,86	3,26	3,23	3,76	3,82	4,01	4,63	5,14
Portata acqua <i>Water flow</i>	l/h	MIN	83	91	114	101	121	123	169	178	197	247	272	345	377	397	428	448	435	502	522
		MED	93	107	132	121	153	154	214	238	260	315	359	397	428	493	561	512	534	674	733
		MAX	108	116	139	172	204	226	274	313	359	357	405	493	561	555	648	658	690	796	884
Δp acqua Δp water	kPa	MIN	0,5	1,8	0,6	1,0	1,7	0,8	2,9	1,6	2,3	2,9	4,2	3,9	2,7	5,1	3,4	3,2	2,6	3,9	3,7
		MED	0,6	2,4	0,8	1,4	2,5	1,2	4,3	2,8	3,9	5,0	6,9	5,1	3,4	7,5	5,6	4,1	3,7	6,8	6,9
		MAX	0,7	2,7	0,8	2,7	4,3	2,5	6,8	4,5	6,9	6,1	8,5	7,5	5,6	9,5	7,3	6,5	6,1	9,2	9,8



Resa ventilconvettori

- Con basse temperature di alimentazione assorbono calore latente
- Posso individuare il rapporto $R = \frac{Q_s}{Q_{tot}}$
- R diminuisce al diminuire della portata
- R diminuisce riducendo la temperatura dell'acqua di alimentazione
- Posso controllare i carichi sensibili non quelli latenti



Aria primaria

- Utilizzo canalizzazioni per fornire aria agli ambienti
- La parte ad aria si occupa dell'aria di rinnovo
- La parte ad acqua si occupa del soddisfacimento dei carichi
- I carichi sensibili sono soddisfatti dalla parte ad acqua
- La parte ad aria solitamente sottrae i carichi latenti
- Con basse temperature la parte ad acqua assorbe carico latente
 - Parte ad aria immissione neutra



FAN COIL applicazione navale



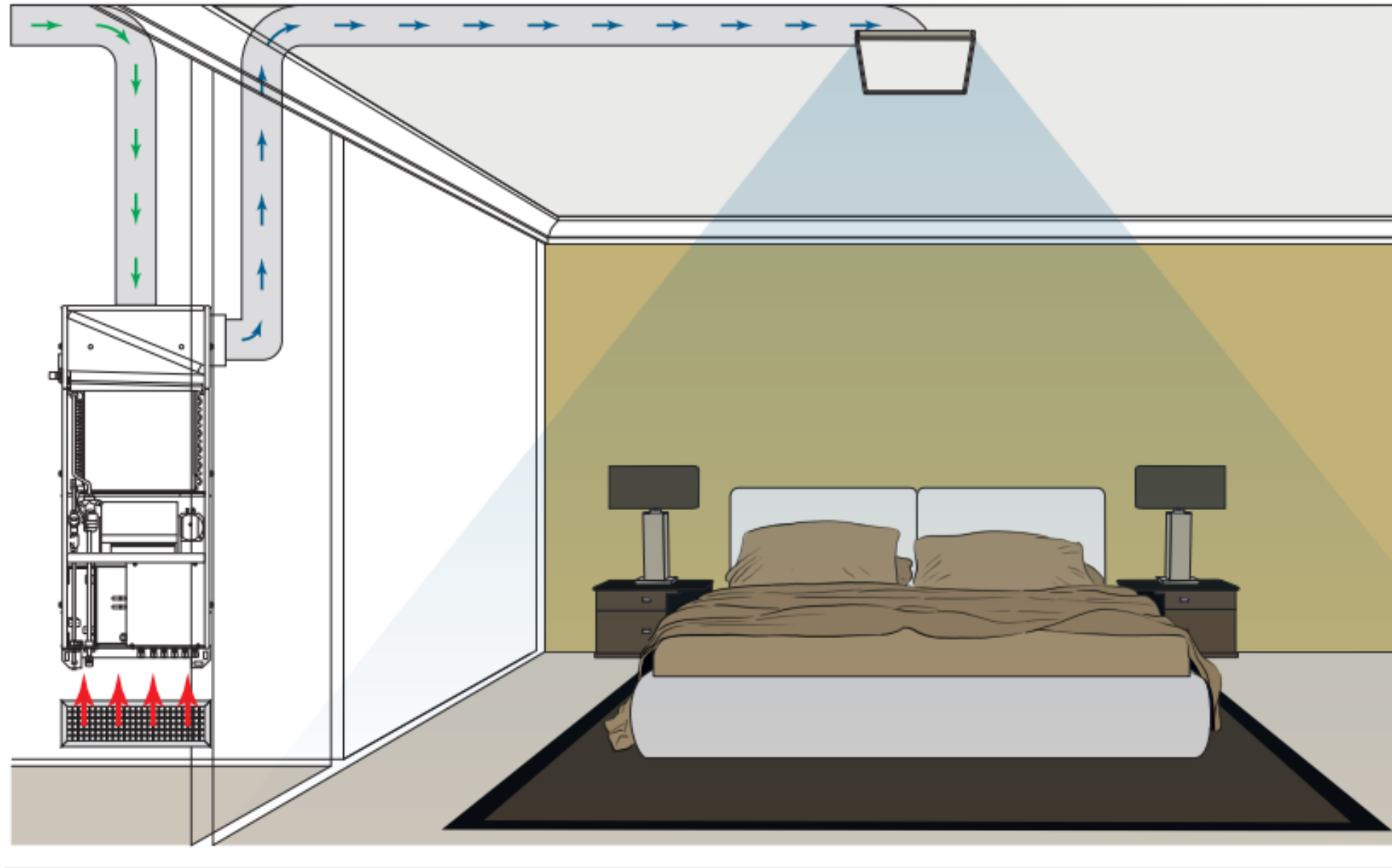
From AERON publication



- Fancoil per applicazioni navali compatti
- Consentono anche l'immissione dell'aria primaria
- Di solito inseriti in cabina



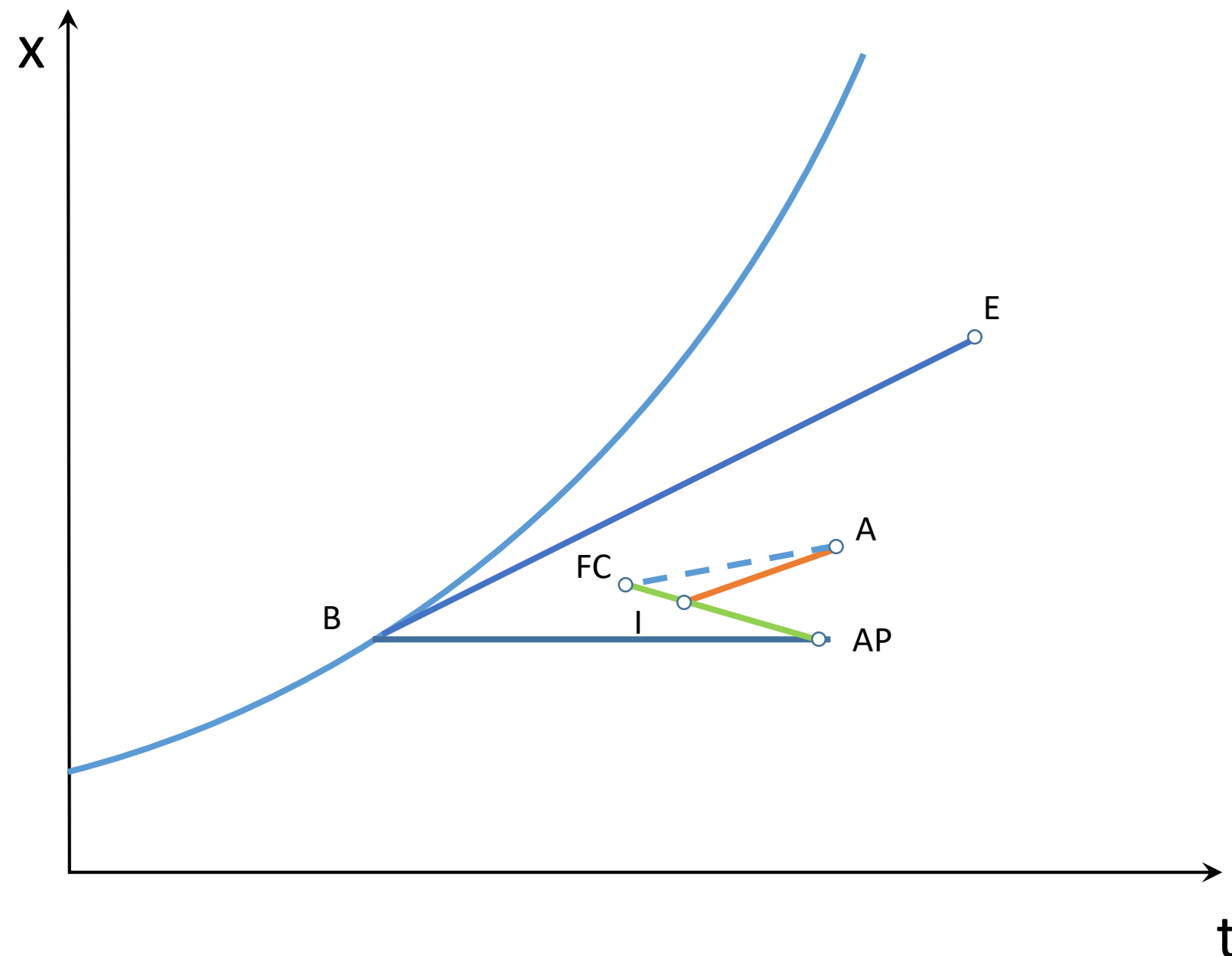
Fancoil navale, utilizzo



From AERON publication



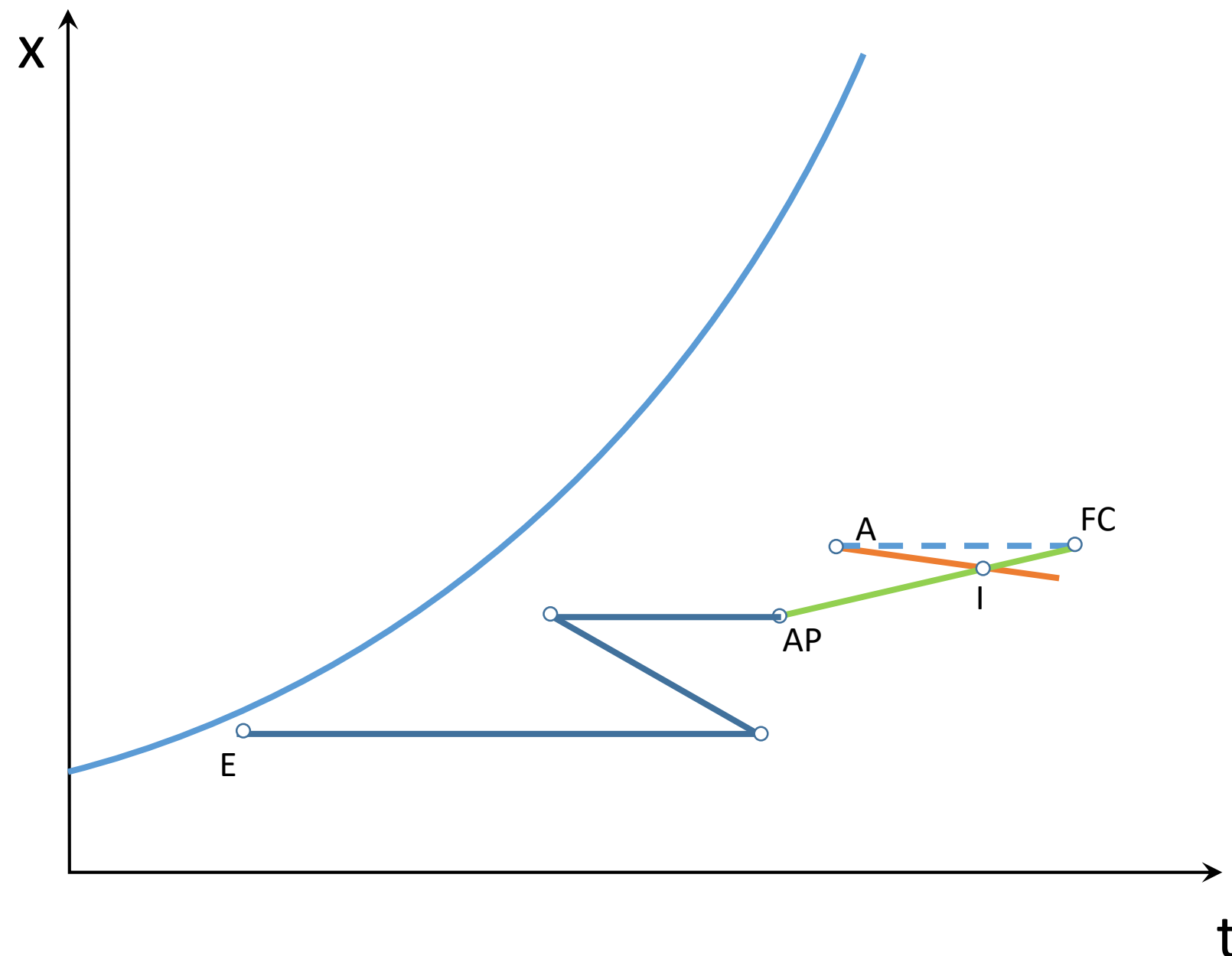
Impianti ad aria primaria – estivo



- Considero due portate
 - Fan coil
 - Aria primaria
- Maggiore portata da fan coil
- Temperatura dell'aria primaria più fredda ambiente per aumentare caduta del getto



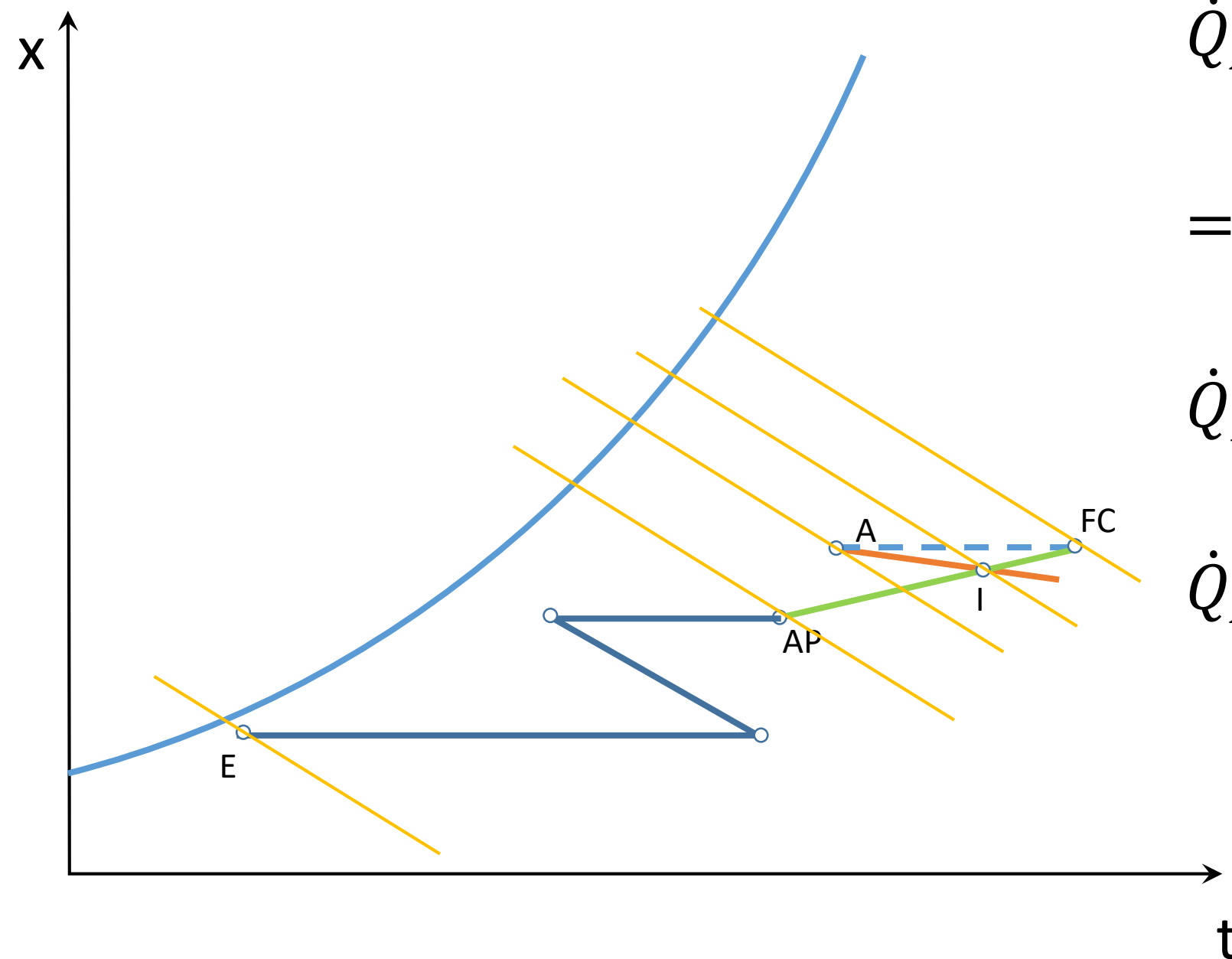
Impianti ad aria primaria – invernale



- Considero due portate
 - Fan coil
 - Aria primaria
- Maggiore portata da fan coil
- Il fan coil scambia solo calore sensibile
- Carichi latenti trattati solo dall'aria primaria



Impianti ad aria primaria – invernale



$$\begin{aligned}\dot{Q}_A &= \left(\frac{G_{AP}}{v_{AP}} + \frac{G_{FC}}{v_{FC}} \right) (h_I - h_A) \\ &= \frac{G_{AP}}{v_{AP}} (h_{AP} - h_A) + \frac{G_{FC}}{v_{FC}} (h_{FC} - h_A)\end{aligned}$$

$$\dot{Q}_{FC} = \frac{G_{FC}}{v_{FC}} (h_{FC} - h_A)$$

$$\dot{Q}_{AP} = \frac{G_{AP}}{v_{AP}} (h_{AP} - h_A)$$