

# BAGNO

Art. 7 D.M. 5 luglio 1975

La stanza da bagno deve essere fornita di apertura all'esterno per il ricambio dell'aria o dotata di impianto di aspirazione meccanica.

Nelle stanze da bagno sprovviste di apertura all'esterno è proibita l'installazione di apparecchi a fiamma libera.

Per ciascun alloggio, almeno una stanza da bagno deve essere dotata dei seguenti impianti igienici: vaso, bidet, vasca da bagno o doccia, lavabo.

# O!

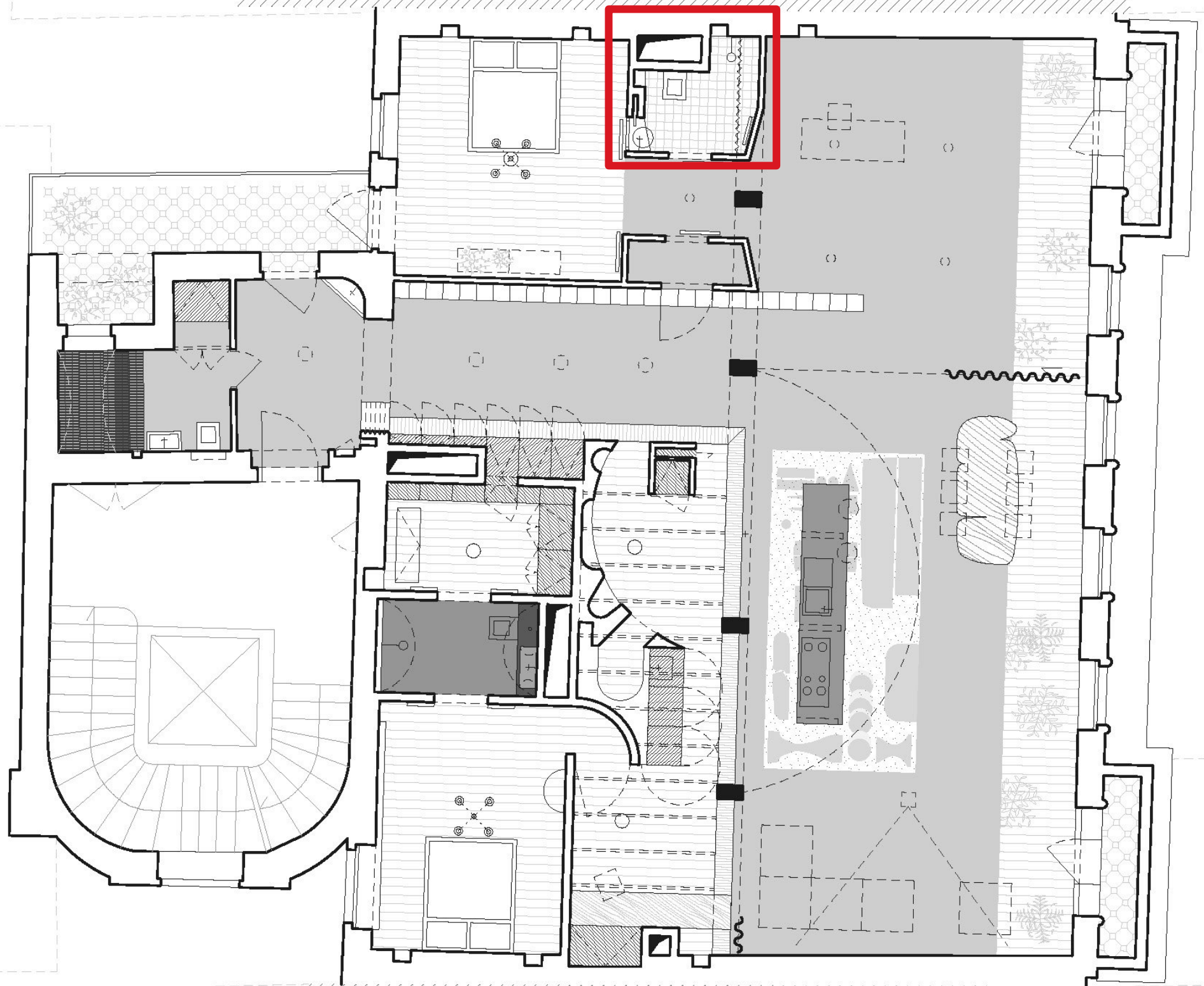
**Nome progetto** Ověnecká 33

**Ubicazione** Praga

**Progettista** OBJEKTOR  
Studio di  
Architettura

**Committente**

**Anno lancio** 2023



# O!

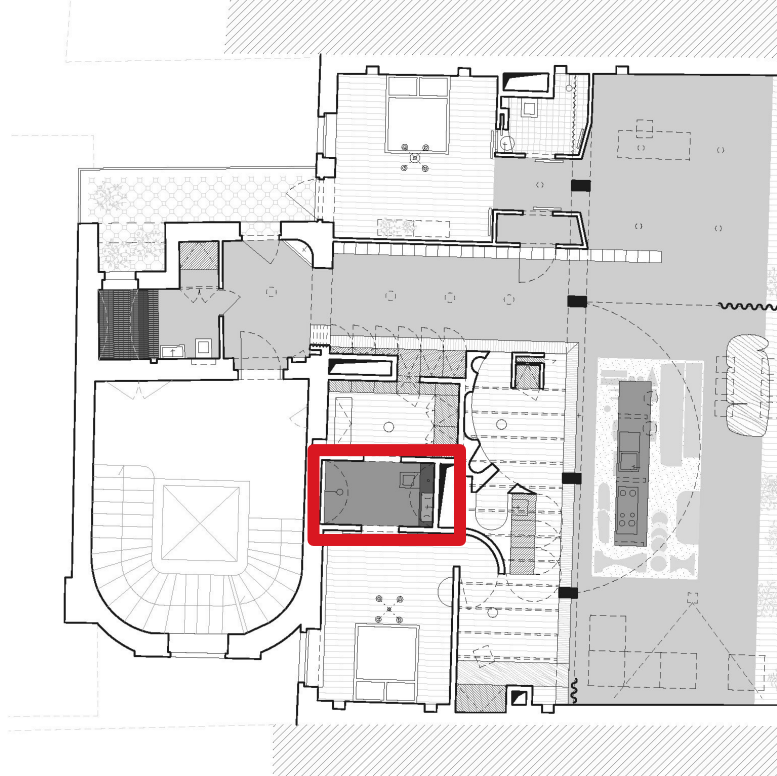
**Nome progetto** Ovenceká 33

**Ubicazione** Praga

**Progettista** OBJEKTOR  
Studio di  
Architettura

**Committente**

**Anno lancio** 2023



# O!

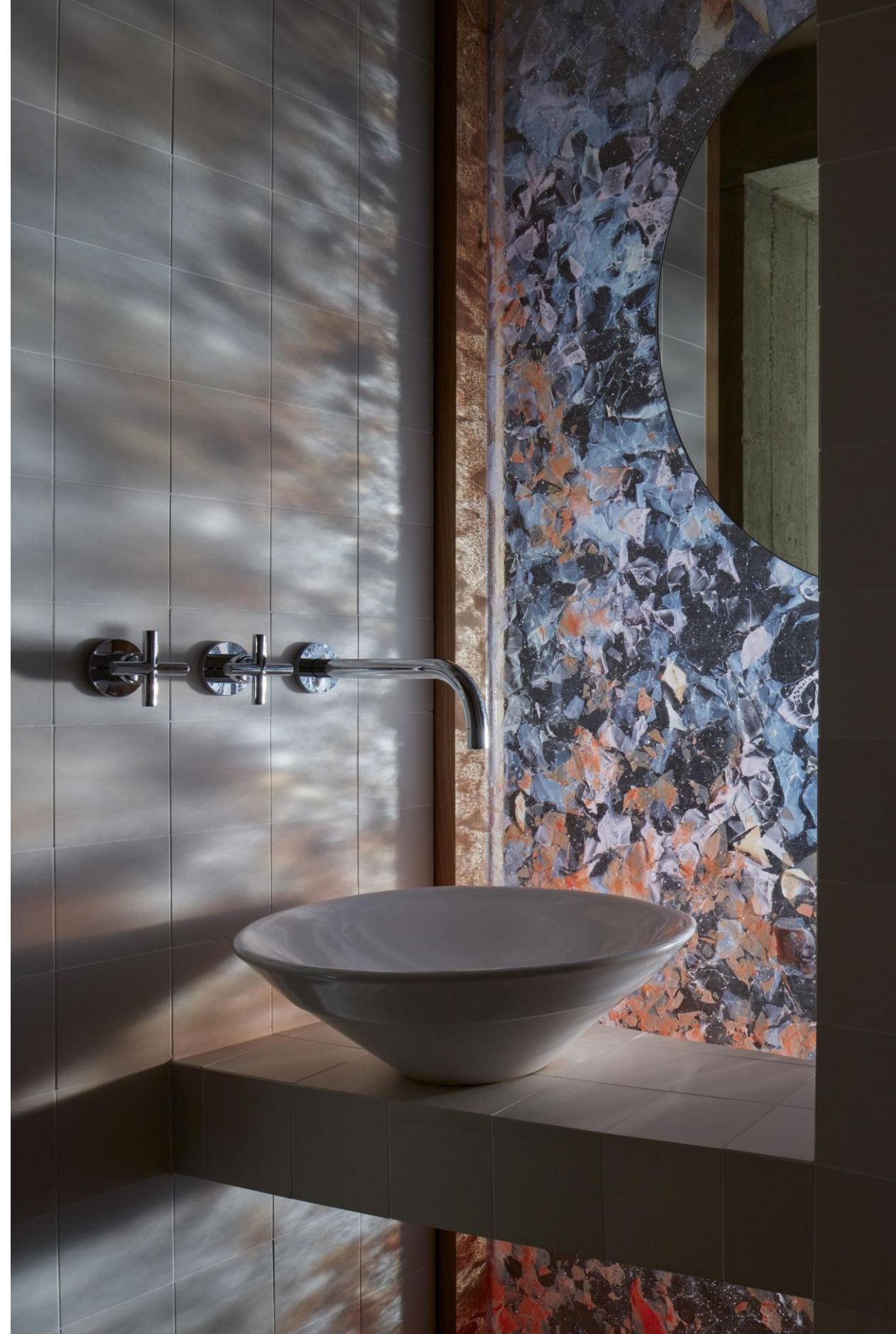
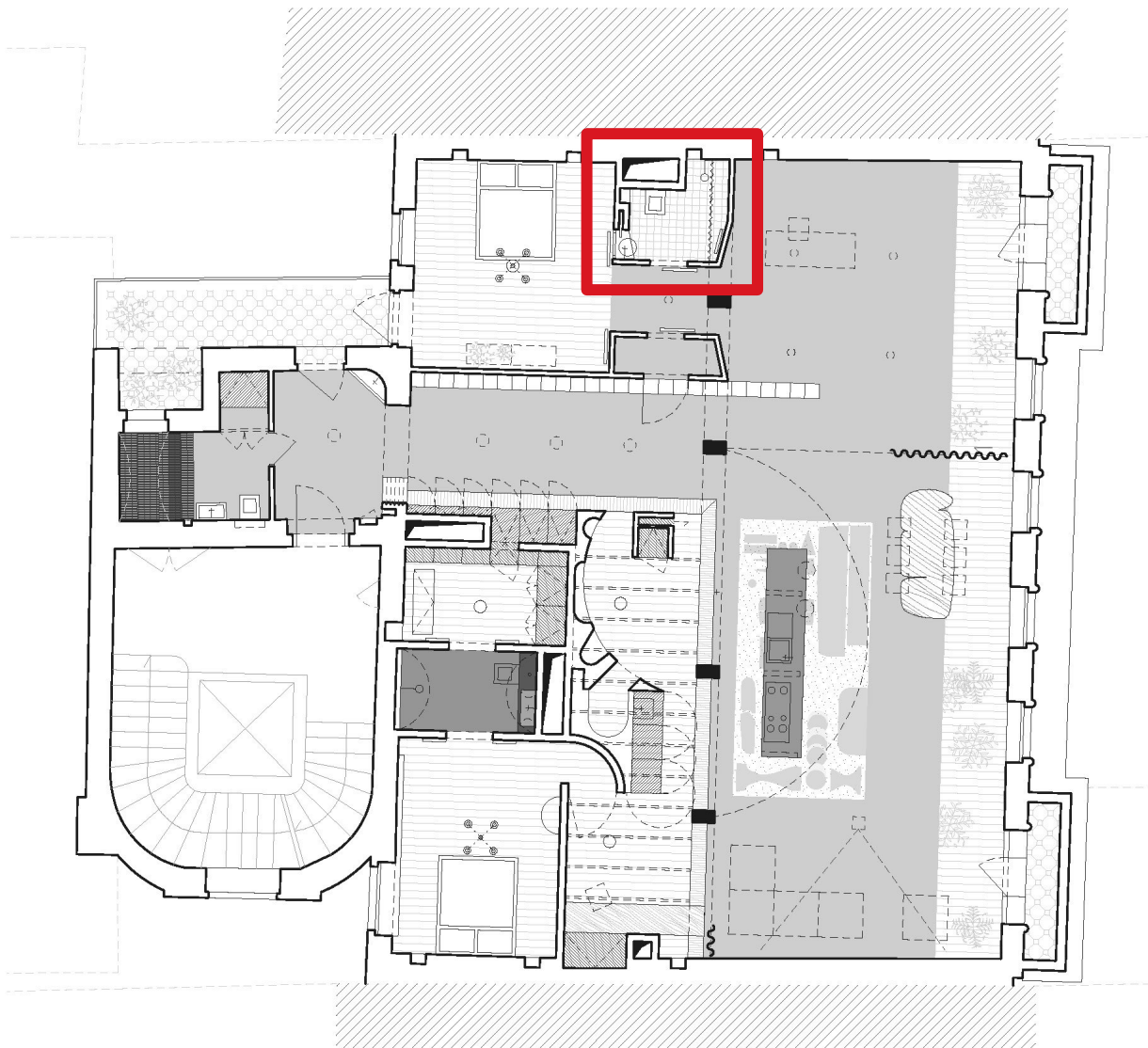
**Nome progetto** Ověnecká 33

**Ubicazione** Praga

**Progettista** OBJEKTOR  
Studio di  
Architettura

**Committente**

**Anno lancio** 2023



Tutti i diritti sono riservati. Questo materiale didattico è ad uso personale ed esclusivo degli studenti ed è coperto da copyright. È severamente vietata qualsiasi ulteriore utilizzazione, totale o parziale, del materiale didattico, inclusa la riproduzione, la rielaborazione, la diffusione e la distribuzione dei contenuti stessi mediante qualsiasi mezzo di comunicazione, tra cui piattaforme tecnologiche, supporti o reti telematiche, fatta salva espressa autorizzazione da parte dell'Autore. Qualsiasi utilizzo improprio è sanzionato ai sensi della legge 22 aprile 1941, n. 633 e ss.mm.ii (Protezione del diritto d'autore e di altri diritti connessi al suo esercizio).

# O!

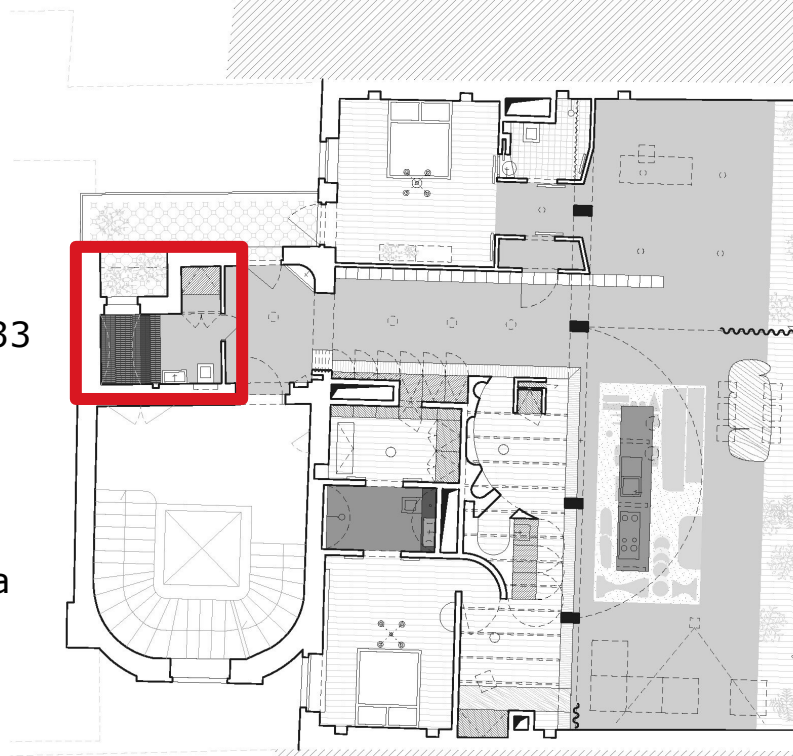
**Nome progetto** Ověnecká 33

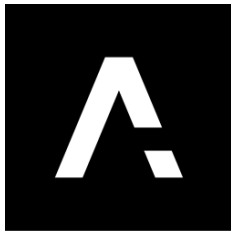
**Ubicazione** Praga

**Progettista** OBJEKTOR  
Studio di  
Architettura

**Committente**

**Anno lancio** 2023





**Nome progetto** Vista Residence

**Ubicazione** Montecito,  
California

**Progettista** ANACAPA  
Architecture

**Committente**

**Anno lancio** 2023



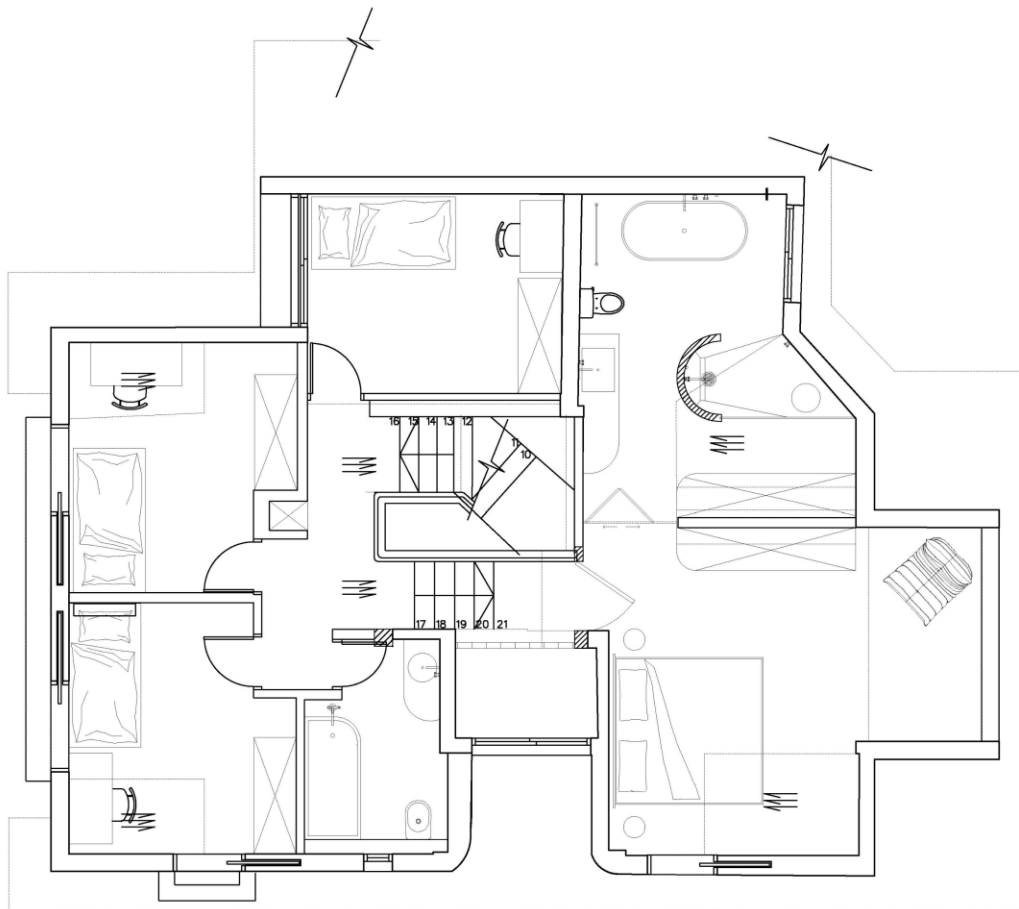
**Nome progetto** CHOC HOUSE

**Ubicazione** Even Yehuda

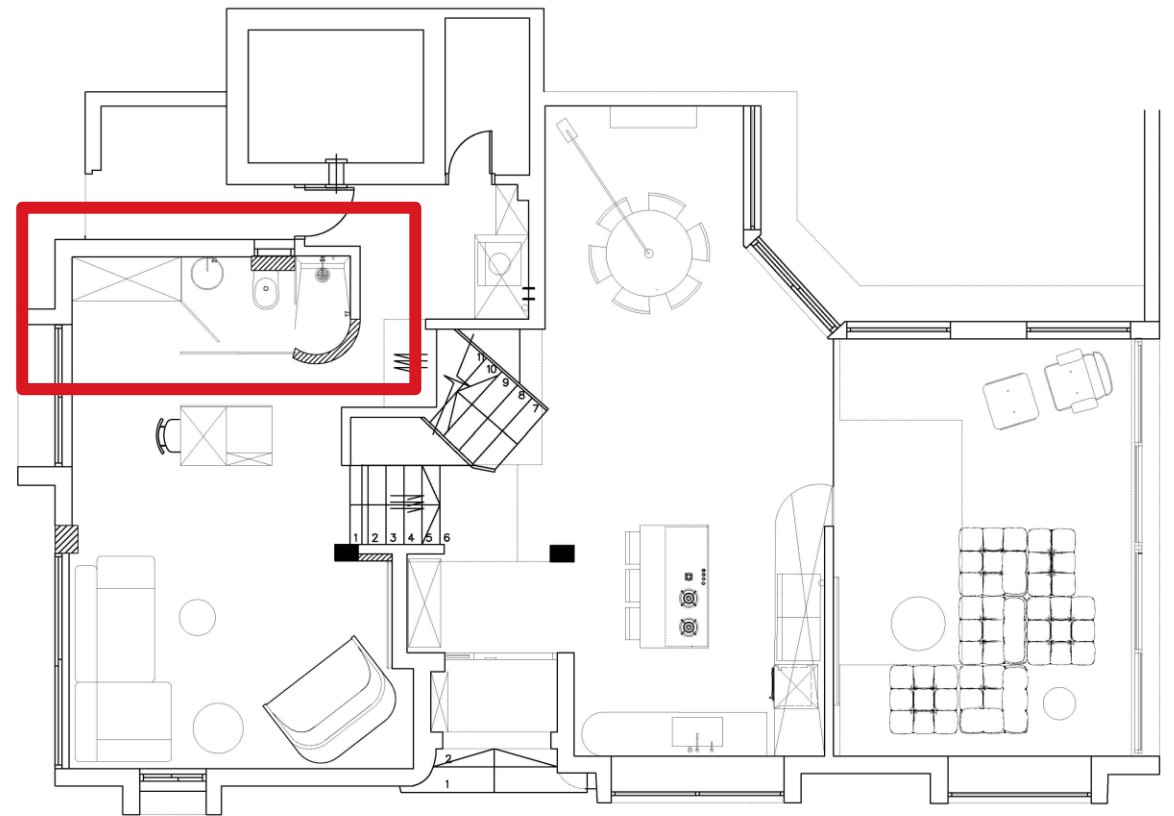
**Progettista** Yael Perry |  
INTERIOR  
DESIGNER

**Committente**

**Anno lancio** 2023



 CHOC HOUSE



 CHOC HOUSE



**Nome progetto** CHOC HOUSE

**Ubicazione** Even Yehuda

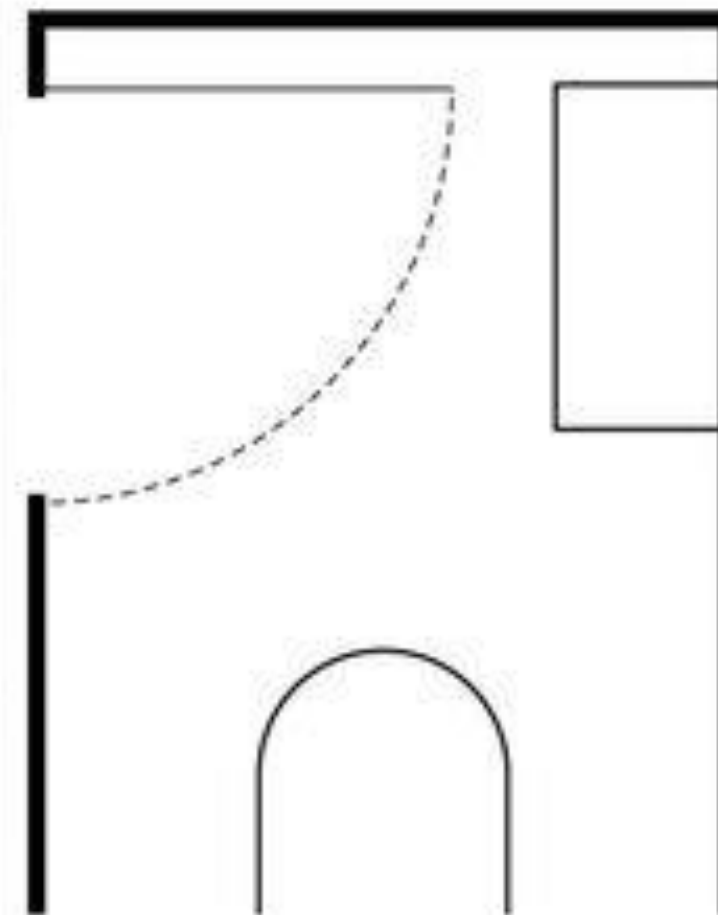
**Progettista** Yael Perry |  
INTERIOR  
DESIGNER

**Committente**

**Anno lancio** 2023







|            |                    |
|------------|--------------------|
| Location   | Amburgo, HafenCity |
| Dimensioni | 120×90             |
| Collezione | Kube X             |
| Lavandino  | 50×25              |
| Wc Bidet   | 50×36/F            |







Tutti i diritti sono riservati. Questo materiale didattico è ad uso personale ed esclusivo degli studenti ed è coperto da copyright. È severamente vietata qualsiasi ulteriore utilizzazione, totale o parziale, del materiale didattico, inclusa la riproduzione, la rielaborazione, la diffusione e la distribuzione dei contenuti stessi mediante qualsiasi mezzo di comunicazione, tra cui piattaforme tecnologiche, supporti o reti telematiche, fatta salva espressa autorizzazione da parte dell'Autore. Qualsiasi utilizzo improprio è sanzionato ai sensi della legge 22 aprile 1941, n. 633 e ss.mm.ii (Protezione del diritto d'autore e di altri diritti connessi al suo esercizio).

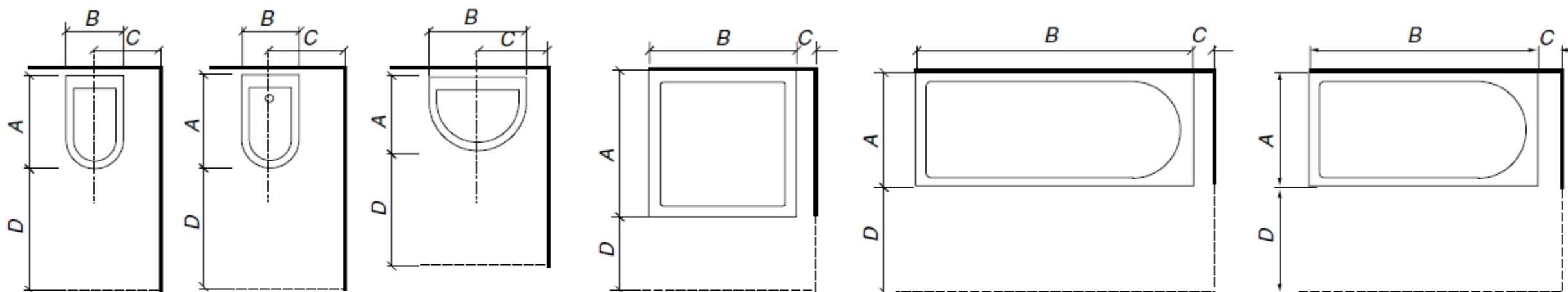




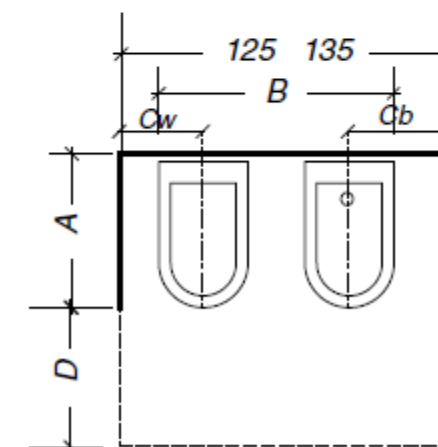
Tutti i diritti sono riservati. Questo materiale didattico è ad uso personale ed esclusivo degli studenti ed è coperto da copyright. È severamente vietata qualsiasi ulteriore utilizzazione, totale o parziale, del materiale didattico, inclusa la riproduzione, la rielaborazione, la diffusione e la distribuzione dei contenuti stessi mediante qualsiasi mezzo di comunicazione, tra cui piattaforme tecnologiche, supporti o reti telematiche, fatta salva espressa autorizzazione da parte dell'Autore. Qualsiasi utilizzo improprio è sanzionato ai sensi della legge 22 aprile 1941, n. 633 e ss.mm.ii (Protezione del diritto d'autore e di altri diritti connessi al suo esercizio).



*DIMENSIONI DEGLI APPARECCHI SANITARI E SPAZI DI FRUIZIONE*

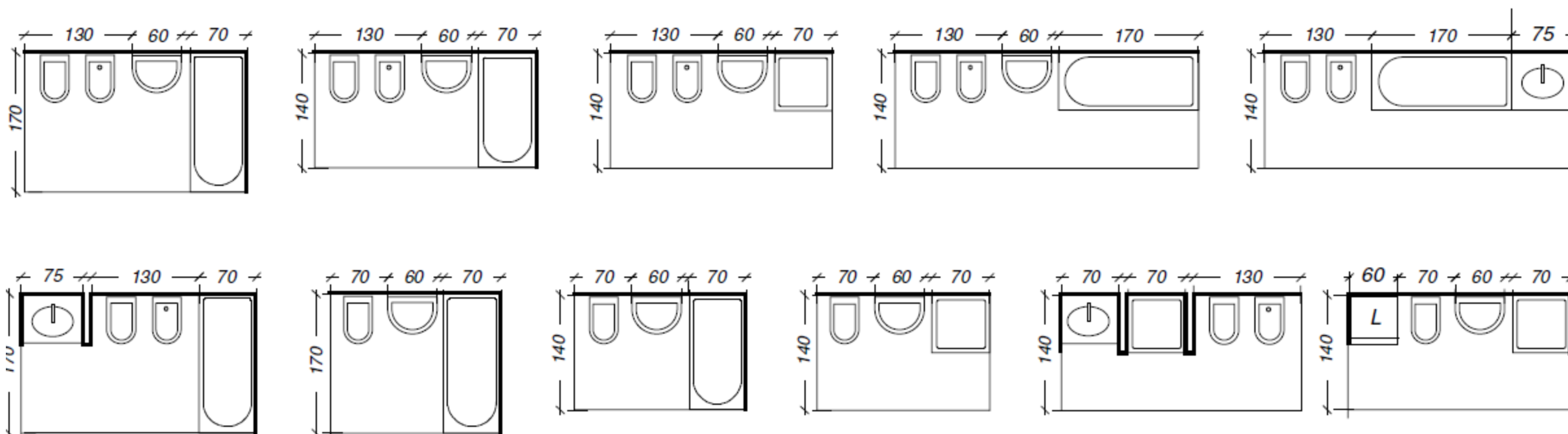


| APPARECCHI SANITARI | A    |       | B    |       | C    |       | D    |       |
|---------------------|------|-------|------|-------|------|-------|------|-------|
|                     | MIN. | NORM. | MIN. | NORM. | MIN. | NORM. | MIN. | NORM. |
| WATER CLOSET        | 55   | 60    | 33   | 38    | 36   | 40    | 45   | 90    |
| BIDET               | 55   | 60    | 33   | 38    | 38   | 40    | 45   | 90    |
| LAVANDINO           | 35   | 50    | 45   | 65    | 35   | 45    | 45   | 76    |
| DOCCIA              | 70   | 80    | 70   | 80    | -    | 10    | 45   | 60    |
| VASCA               | 60   | 70    | 160  | 170   | -    | 10    | 50   | 70    |
| VASCA               | 60   | 70    | 110  | 130   | -    | 10    | 50   | 70    |

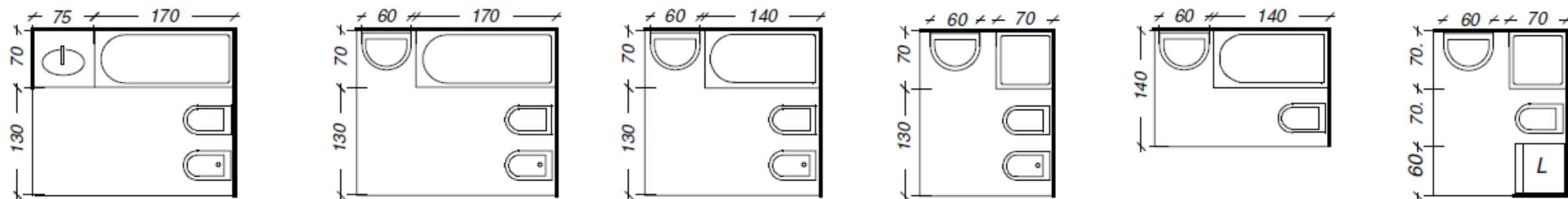




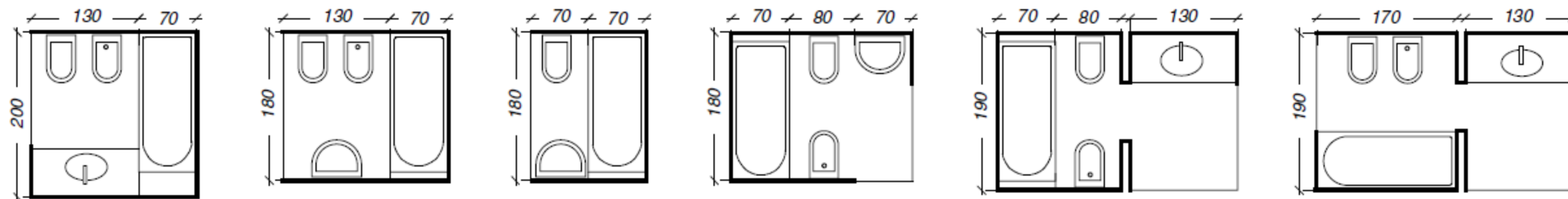
ESEMPI DI BAGNI CON APPARECCHI IN LINEA



ESEMPI DI BAGNI CON APPARECCHI AD ANGOLO



ESEMPI DI BAGNI CON APPARECCHI IN OPPOSIZIONE





## ELETTRODOMESTICI

I temi su cui si concentra attualmente la ricerca sugli elettrodomestici riguarda:

- ibridazione
- mix di atomi e bit
- riduzione del confine tra prodotto e servizio



## Azioni della Regione in materia di accessibilità



## Per i cittadini



## Per i comuni



## Per i progettisti e le pubbliche amministrazioni



il portale **FVG Accessibile** ospita ogni informazione relativa al mondo dell'accessibilità, fungendo da "vetrina" del territorio in materia.

Navigando attraverso le sue sezioni i Comuni, i professionisti e i cittadini possono reperire molteplici informazioni utili in materia di accessibilità, con particolare riguardo alla progettazione edilizia e urbanistica informata ai criteri della Progettazione universale.

Il portale offre uno specifico spazio ai Comuni: ogni Comune può alimentare, autonomamente, le pagine con contenuti propri per far conoscere ai cittadini quanto attuato sul proprio territorio in materia di accessibilità.

# BAGNO

Di seguito trovate alcune pagine tratte che servono ad analizzare l'accessibilità di un servizio igienico tratte dalla guida **Ripensare il contesto urbano in una prospettiva di progettazione universale: un' ontologia pratica.** (scaricabile dal portale FVG Accessibile: [home](#)> per i progettisti e le pubbliche amministrazioni> L'Ontologia dell'accessibilità )

Rispettare le indicazioni che trovate di seguito è una condizione necessaria, ma non sufficiente per progettare un bagno accessibile.

**Ripensare il  
contesto urbano  
in una prospettiva  
di progettazione  
universale:  
un'ontologia  
pratica**

## SERVIZIO IGIENICO (I) individuazione del componente

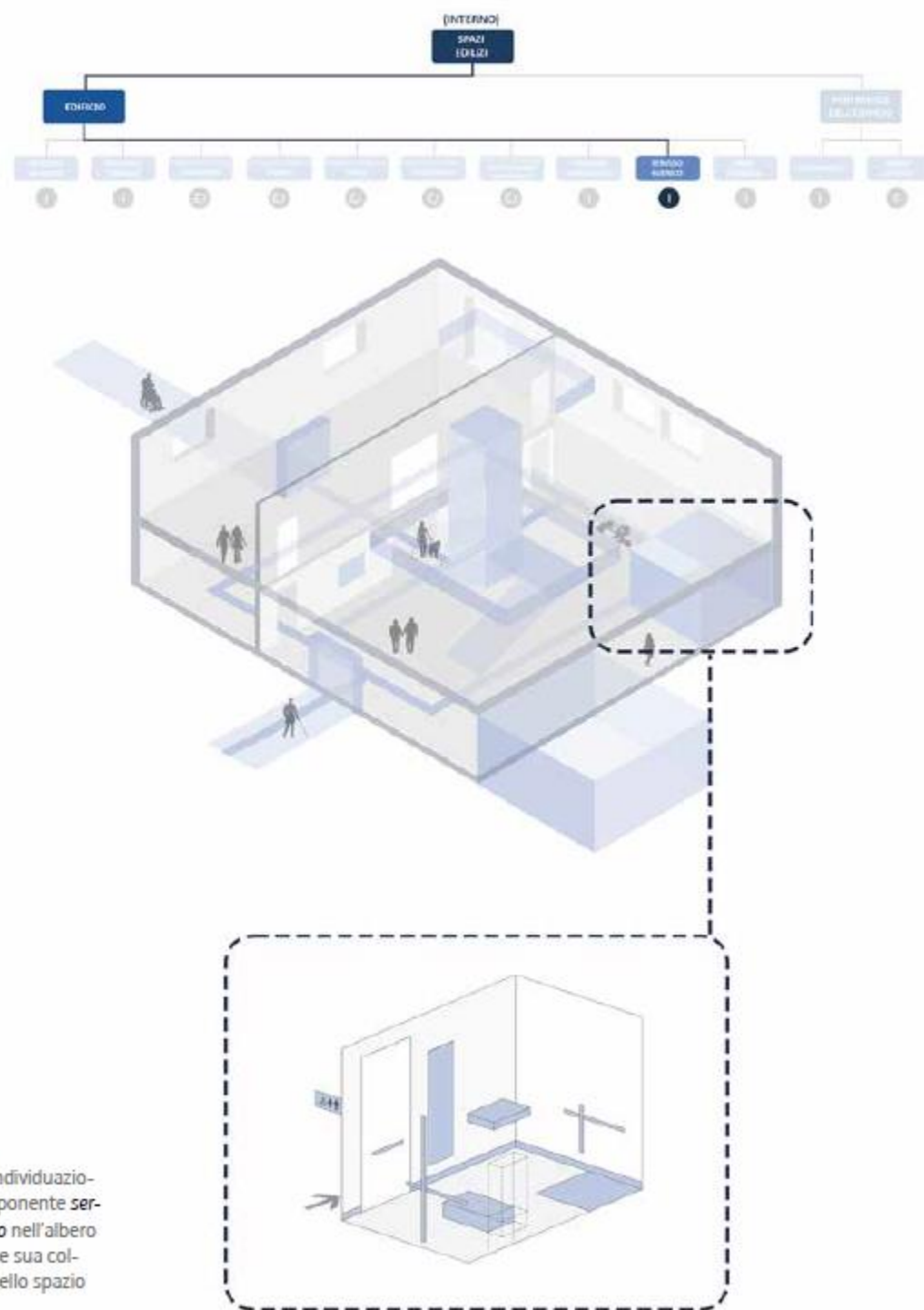


Fig a. 29. Individuazione del componente servizio igienico nell'albero ontologico e sua collocazione nello spazio edilizio.

## SERVIZIO IGIENICO (I) contenuti tecnici

### Definizione

Locale accessorio dotato di apparecchiature e di impianti destinati ai bisogni fisiologici e all'igiene personale.

### Requisiti prestazionali attesi/raccomandati

Il servizio igienico di un edificio o presente lungo un percorso pedonale consente l'accesso a tutte le persone in modo autonomo e sicuro indipendentemente dalle abilità fisiche, sensoriali e cognitive individuali, dal contesto e dalle condizioni ambientali. La pavimentazione è tale da facilitare il movimento e consente di ridurre il rischio di scivolamento, inciampo e caduta. Gli arredi sono disposti in modo tale da facilitare la fruizione, senza risultare d'intralcio. È assicurato contrasto visivo elevato per facilitare l'individuazione dei dispositivi presenti, nonché per facilitare la lettura di segnali, informazioni e indicazioni.

### Normativa di riferimento

- ▲ D.M. 236/89 "Prescrizioni tecniche necessarie a garantire l'accessibilità, l'adattabilità e la visitabilità degli edifici privati e di edilizia residenziale pubblica sovvenzionata e agevolata, ai fini del superamento e dell'eliminazione delle barriere architettoniche." Artt. 4.1.6 -8.1.6
- ▲ D.P.R. 503/96 "Regolamento recante norme per l'eliminazione delle barriere architettoniche negli edifici, spazi e servizi pubblici." art. 8
- ▲ Allegato 1, MIBACT. Piano per l'eliminazione delle barriere architettoniche (P.E.B.A.): un piano strategico per l'accessibilità nei musei, complessi monumentali, aree e parchi archeologici art. 10
- ▲ ISO/TC 59/SC 16 N art. 26

### Attributi del componente e requisiti minimi

- Assenza (sì/no). D.P.R. 503/96 art. 8
- Corrimano/maniglione - Altezza (cm). D.M. 236/89 art. 8.1.6. L'altezza deve essere di 80 cm.
- Corrimano/maniglione - Assenza (sì/no). D.M. 236/89 art. 8.1.6.
- Corrimano/maniglione - Assenza contrasto cromatico (sì/no). Carezza di differenza di luminosità o di saturazione tra i caratteri e lo sfondo o tra elementi giustapposti, come ad esempio tra pareti, porte e pavimenti.
- Corrimano/maniglione - Danneggiato (sì/no). Deve essere  $\geq 4$  cm.
- Corrimano/maniglione - Diametro (cm). D.M. 236/89 art. 8.1.6. Deve essere compreso tra i 3 e i 4 cm.
- Corrimano/maniglione - Distanza corrimano da parete (cm). D.M. 236/89 art. 8.1.6.
- Corrimano/maniglione - Non ergonomico (sì/no).
- Doccia - Assenza doccia a telefono (sì/no). D.M. 236/89 art. 8.1.6.
- Doccia - Assenza sedile ribaltabile (sì/no). D.M. 236/89 art. 8.1.6.
- Doccia - Box doccia non fruibile (sì/no). Si intende box doccia con traverso orizzontale a pavimento che crea ostacolo all'accesso o con luce netta di accesso inferiore a 70 cm (misura indicativa).
- Doccia - Piatto non a filo pavimento (sì/no). D.M. 236/89 art. 8.1.6.
- Lavabo - Accostamento laterale (cm). D.M. 236/89 art. 8.1.6. Deve essere  $\geq 80$  misurati dal bordo anteriore del lavabo.
- Lavabo - Altezza piano (cm). D.M. 236/89 art. 8.1.6. Deve essere posizionato a 80 cm.
- Lavabo - Assenza spazio libero sottostante (sì/no). D.M. 236/89 art. 8.1.6.
- Lavabo - Inadeguatezza rubinetti (sì/no). D.M. 236/89 art. 4.1.6. Si deve dare preferenza a rubinetti con manovra a leva e, ove prevista, con l'erogazione dell'acqua calda regolabile mediante miscelatori termostatici. Non è obbligatorio l'uso di rubinetti a leva clinica.

## SERVIZIO IGIENICO (I)

*contenuti tecnici continua da pagina precedente*

---

- **WC/bidet - Accostamento laterale (cm).** D.M. 236/89 art. 8.1.6. Deve essere  $\geq$  a 100 cm misurati dall'asse dell'apparecchio sanitario.
- **WC/bidet - Altezza piano superficie WC dal calpestio (cm).** D.M. 236/89 art. 8.1.6. Deve essere compresa tra i 45 e i 50 cm.
- **WC/bidet - Distanza asse da parete laterale (cm).** D.M. 236/89 art. 8.1.6. Deve essere  $\geq$  a 40 cm.
- **WC/bidet - Distanza bordo anteriore da parete (cm).** D.M. 236/89 art. 8.1.6. Deve essere compreso tra i 75 e gli 80 cm.

### **Elementi connessi al componente**

Area per cambio di direzione; arredo; dislivello; filtro all'accesso; illuminazione; infisso esterno/finestra; ostacolo orizzontale; ostacolo verticale; pavimentazione; rampa breve di raccordo; segnaletica informativa; segnaletica orizzontale; segnaletica tattilo-plantare; terminale dell'impianto.

