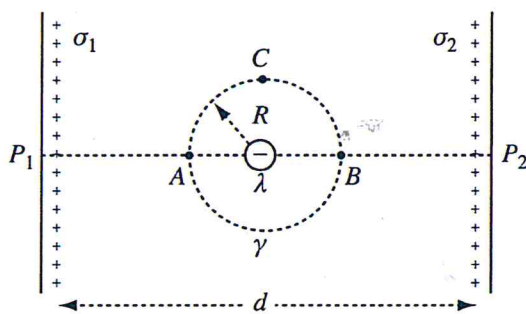


Cognome Nome

Accetto il voto ottenuto nella [] prima, nella [] seconda o nella [] terza prova intermedia.

Istruzioni per gli esercizi:

Per ciascuna domanda rispondere fornendo solo il risultato finale: la grandezza incognita espressa simbolicamente in funzione delle grandezze date o di quelle ottenute in altre risposte, e poi il corrispondente risultato numerico, con il corretto numero di cifre significative e con le unità di misura appropriate.



1. Due piani isolanti indefiniti e paralleli, distanti $d=5$ cm sono caricati con densità di carica positiva $\sigma_1 = 50$ nC/m² e $\sigma_2 = 20$ nC/m². Un filo isolante indefinito, perpendicolare alla sezione di figura e carico con densità di carica $\lambda = -800$ pC/m e' posto al centro dei piani. Nel punto C, posto a distanza $R=2$ cm dal filo come indicato in figura, poniamo un dipolo elettrico (non presente nella figura!) composto da cariche $q=12$ pC a distanza $l=1.1$ mm. Il dipolo e' allineato al campo elettrico generato dai piani. Chiamiamo x e y gli assi perpendicolari e paralleli ai piani infiniti, e z l'asse allineato col filo.

a. Calcolate il campo elettrico totale nel punto C, sia come vettore che come modulo.

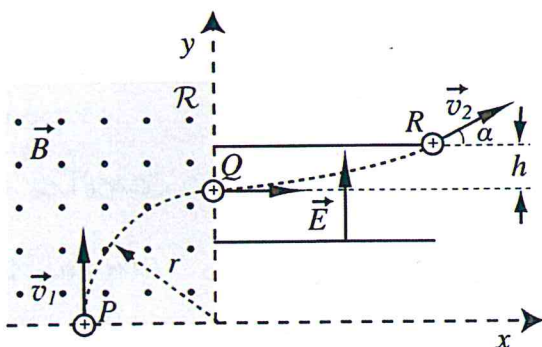
$$\vec{E} = E_p \hat{i} + E_f \hat{j} = \frac{\sigma_1 - \sigma_2}{2\epsilon_0} \hat{i} + \frac{\lambda}{2\pi\epsilon_0 R} \hat{j} = (1695 \hat{i} - 713 \hat{j}) \frac{V}{m}, \quad E_c = 1841 \frac{V}{m}$$

b. Calcolate il momento meccanico (vettore e modulo) esercitato sul dipolo dal campo elettrico.

$$\vec{p} = ql \hat{i} = 1.32 \times 10^{-14} \text{ Cm}, \quad \vec{\tau} = \vec{p} \times \vec{E} = -8.50 \times 10^{-12} \hat{k} \text{ Nm}$$

c. Lasciate che il dipolo si allinei col campo elettrico totale, e calcolate la forza risultante (vettore e modulo) che il campo elettrico esercita sul dipolo (il cui centro si trova a distanza R dal filo).

$$s = l \frac{E_f}{2E_p}, \quad \vec{F} = \frac{q\lambda}{2\pi\epsilon_0} \left[\frac{1}{R+s} - \frac{1}{R-s} \right] \hat{k} = -1.86 \times 10^{-7} \hat{k} \text{ N}$$



2. Una particella che ha la carica identica a quella di un protone entra in una regione R in cui vi e' un campo magnetico $B=0.2$ T, uniforme e uscente dal grafico; la particella entra nel punto P della figura, con velocità \vec{v}_1 allineata con l'asse y, ed esce da R nel punto Q, dopo aver percorso un quarto di circonferenza di raggio $r=25$ cm. Entra quindi, con velocità parallela all'asse x, in una regione in cui agisce un campo elettrostatico parallelo all'asse y,

con $E=2.08 \text{ MV/m}$, per poi uscire nel punto R, a distanza $h=1 \text{ cm}$ dall'asse x, con velocità \vec{v}_2 che forma un angolo $\alpha=30^\circ$ con l'asse x.

a. Calcolate la quantità di moto iniziale della particella.

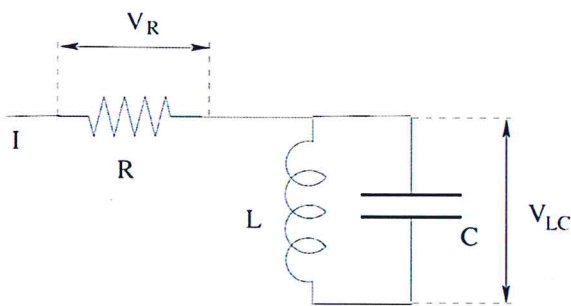
$$p = qBh = 8.00 \times 10^{-24} \text{ kg ms}^{-1}$$

b. Calcolate l'energia cinetica iniziale della particella e la sua massa.

$$E_c = \frac{qEh}{\tan^2 \alpha} = 8.38 \times 10^{-15} \text{ J}, \quad m = \frac{p^2}{2E_c} = 3.24 \times 10^{-27} \text{ kg}$$

c. Calcolate il tempo impiegato a percorrere la traiettoria PQR.

$$t = \frac{\pi m}{2qB} + \sqrt{\frac{2mh}{qE}} = 1.71 \times 10^{-7} \text{ s}$$



3. Il circuito in figura è composto dalla serie di un resistore, con $R=500 \Omega$, e del parallelo di un induttore, con $L=1 \text{ H}$, e un capacitore, con $C=5 \mu\text{F}$. Ai capi del circuito è applicata una tensione di $V_{\text{eff}}=220 \text{ V}$ e $\nu=50 \text{ Hz}$.

a. Calcolate l'impedenza equivalente (complessa) del circuito, sia come parte reale e immaginaria (numeri e formule) che come modulo e fase (qui bastano i numeri).

$$Z_{\text{eq}} = R + j \frac{\omega L}{1 - \omega^2 LC} = 500 + j620 \Omega, \quad Z = 787 \Omega, \quad \phi_z = 51,1^\circ$$

b. Calcolate lo sfasamento tra corrente e tensione applicata e la potenza dissipata nella resistenza.

$$\phi_i = -51,1^\circ, \quad P = \frac{V_{\text{eff}}^2}{Z} \frac{R}{Z} = 38.1 \text{ W}$$

c. Calcolate adesso la frequenza a cui la parte immaginaria dell'impedenza va a infinito. Provate a commentare il risultato.

$$\omega = \frac{1}{\sqrt{LC}} = 447 \text{ rad s}^{-1}$$

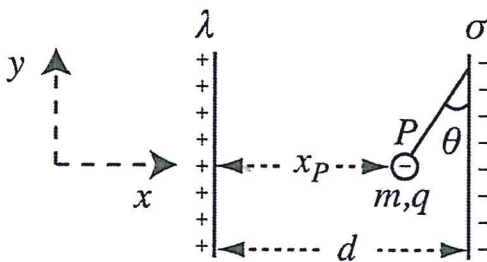
La f.e.m. dà energia alle oscillazioni del circuito LC, le quali vanno ed infinito (censando un'impedenza infinite) perché viene trascurata la resistenza, che non può essere nulla.

Cognome Nome

Accetto il voto ottenuto nella [] prima, nella [] seconda o nella [] terza prova intermedia.

Istruzioni per gli esercizi:

Per ciascuna domanda rispondere fornendo solo il risultato finale: **la grandezza incognita espressa simbolicamente in funzione delle grandezze date o di quelle ottenute in altre risposte, e poi il corrispondente risultato numerico, con il corretto numero di cifre significative e con le unità di misura appropriate.**



1. Un filo isolante indefinito, carico con densità positiva $\lambda = 30.0$ nC/m, è parallelo ad un piano indefinito carico con densità di carica $\sigma = -6.00$ nC/m² posto a distanza $d = 30.0$ cm. Una sferetta di dimensioni trascurabili, massa $m = 5.00$ g e carica $q = -4.00$ μ C è collegata al piano tramite un filo inestensibile di massa trascurabile, che forma con il piano un angolo di $\theta = 30.0^\circ$.

a. Calcolate il campo elettrico (vettore) nel punto occupato dalla sferetta (dato x_p al momento ignoto).

$$\vec{E} = \left(\frac{\lambda}{2\pi\epsilon_0 x_p} - \frac{\sigma}{2\epsilon_0} \right) \hat{i}$$

b. Calcolate la distanza x_p tra filo e sferetta nella posizione di equilibrio, e il modulo del campo elettrico del punto a.

$$x_p = \frac{\lambda |q|}{\pi (2\epsilon_0 m g \tan \vartheta + |q| \sigma)} = 8.01 \text{ cm}, \quad |\vec{E}| = 7.07 \frac{\text{kV}}{\text{m}}$$

c. La sferetta viene quindi portata a contatto con il piano carico e rilasciata; calcolare a quale velocità questa ritorna alla posizione di equilibrio.

$$v = \sqrt{\frac{2|q|\Delta V}{m} - 2gl(1 - \cos \vartheta)} = 32.7 \text{ cm/s}$$

dove $l = \frac{d - x_p}{\sin \vartheta} = 46.0 \text{ cm}$

$$\Delta V = -\frac{\lambda}{2\pi\epsilon_0} \ln \frac{x_p}{d} - \frac{\sigma}{2\epsilon_0} (d - x_p) = 787 \text{ V}$$

2. Una bobina quadrata composta da $N=12$ spire di lato $d=20.0$ cm e' immersa in un campo magnetico uniforme di modulo $B=2.00$ T, e ruota sul suo asse, che e' perpendicolare al campo magnetico, con velocita' angolare ω costante. Poniamo $t=0$ al momento in cui il vettore superficie delle spire e' allineato con il campo magnetico. La resistenza della bobina e' $R=2.50 \Omega$ mentre la potenza media dissipata in questa resistenza e' $P_R=0.40$ W. L'attrito dovuto al moto di rotazione e' trascurabile.

a. Calcolate la velocita' angolare ω della bobina.

$$\omega = \frac{\sqrt{2 P_R R}}{N d^2 B} = 1.47 \text{ rad s}^{-1}$$

b. Calcolate il valore massimo del momento di dipolo magnetico della bobina, e l'angolo $\theta = \omega t$ a cui abbiamo il massimo.

$$M_{\max} = \frac{\omega N^2 d^4 B}{R} = 0.27 \text{ Am}^2, \quad \theta_{\max} = 30^\circ$$

c. Calcolate il momento meccanico massimo applicato alla bobina, e l'angolo a cui abbiamo il massimo.

$$\tau_{\max} = M_{\max} B = 0.54 \text{ Nm}$$

3. Consideriamo un circuito RLC in serie, con $R=50.0 \Omega$, $L=1.60$ H, $C=6.00 \mu\text{F}$, ai cui capi e' applicata una tensione di $V_{\text{eff}}=220$ V e $\nu=50.0$ Hz.

a. Calcolate la frequenza di risonanza e dire se il circuito e' prevalentemente induttivo o capacitivo.

$$\omega_0 = \frac{1}{\sqrt{LC}} = 323 \text{ rad s}^{-1}, \quad \text{preval. capacitivo}$$

b. Calcolate la potenza dissipata utilizzando il fattore di potenza.

$$\cos \phi = \frac{R}{Z} = 0.874, \quad Z = 57.3 \Omega e^{j29.1^\circ}, \quad P = \frac{V_{\text{eff}}^2}{|Z|} \cos \phi = 739 \text{ W}$$

c. Calcolate il fattore di merito del circuito.

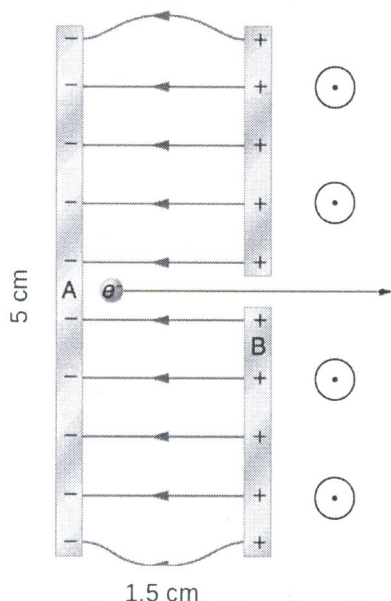
$$Q = \omega_0 \frac{L}{R} = 10.3$$

Cognome Nome

Accetto il voto ottenuto nella [] prima, nella [] seconda o nella [] terza prova intermedia.

Istruzioni per gli esercizi:

Per ciascuna domanda rispondere fornendo solo il risultato finale: la grandezza incognita espressa simbolicamente in funzione delle grandezze date o di quelle ottenute in altre risposte, e poi il corrispondente risultato numerico, con il corretto numero di cifre significative e con le unità di misura appropriate.



1. Un condensatore piano, le cui lastre sono distanti $d=1,5$ cm ed alte $h=5$ cm, e' carico con densita' superficiale $\sigma=2.95 \mu C m^{-2}$; sulla lastra caricata positivamente vi e' un foro, a meta' altezza, abbastanza piccolo da non perturbare significativamente il campo elettrico. Fuori dalla lastra positivamente carica abbiamo un campo magnetico, uscente dalla pagina nella figura. A $t=0$ un elettrone parte da fermo dalla lastra caricata negativamente, e attraversa l'altra lastra attraverso il foro.

a. Calcolare dopo quanto tempo l'elettrone esce dalle lastre ed entra nel campo magnetico.

$$a = \frac{eE}{m_e} = \frac{e\sigma}{\epsilon_0 m_e}, \quad t = \sqrt{\frac{2d}{a}} = 7.16 \times 10^{-10} \text{ s}$$

$$E = \frac{\sigma}{\epsilon_0} = 3.33 \times 10^5 \frac{\text{V}}{\text{m}}, \quad V = 5 \times 10^3 \text{ V}$$

b. Quanto deve essere il modulo del campo magnetico perche' l'elettrone non urti sulla parete B del condensatore?

$$B < 4 \frac{m v}{q h} = 0.06 \text{ T}, \quad v = \sqrt{\frac{2eV}{m_e}} = 4.18 \times 10^7 \text{ m s}^{-1}$$

2. La resistenza delle lampadine a incandescenza viene di solito data non in Ω ma in W, indicando la potenza dissipata quando la lampadina e' soggetta alla tensione alternata della rete domestica, $V_{eff}=220\text{V}$. In un circuito alimentato dalla rete domestica mettiamo due lampadine in serie, rispettivamente da 25W e da 100W.

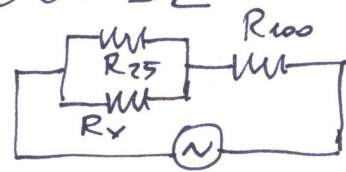
a. Quale lampadina vedremo piu' luminosa? che vuol dire, su quale lampadina verra' dissipata piu' potenza?

Riportare le potenze dissipate su entrambe le lampadine.

$$R_{25} = 1836 \Omega, \quad R_{100} = 484 \Omega, \quad P_{25} = 16 \text{ W} > P_{100} = 4 \text{ W}$$

b. Per verificare i nostri calcoli, misuriamo con un voltmetro la differenza di potenziale ai capi della lampadina più luminosa, ma per errore mettiamo il derivatore in modo da andare a fondo scala per una tensione di 1 V. Vediamo quindi che la lampadina di cui misuriamo la tensione è adesso luminosa la metà dell'altra. Qual'è la resistenza del voltmetro? Per chiarezza, disegnare il circuito in questo caso.

$$R_v = \frac{R_{25} R_{100} + \sqrt{2} R_{25}^3 R_{100}}{2 R_{25} - R_{100}} = 1060 \Omega$$



3. Una bobina a sezione circolare è ferma in una regione di spazio in cui è presente un campo magnetico uniforme, la cui intensità varia nel tempo secondo la legge $B = B_0 \cos \omega t$.

a. Trascurando il fenomeno dell'autoinduzione, calcolare a parità di resistenza totale della bobina R , la corrente indotta nella bobina nei seguenti tre casi:

- 1) bobina con $2N$ spire di raggio $a/3$, il cui asse sia parallelo alla direzione del campo;
- 2) bobina con N spire di raggio a , il cui asse forma un angolo di 30° con la direzione del campo \vec{B} ;
- 3) bobina con $3N$ spire di raggio $a/4$, il cui asse forma un angolo di 60° con la direzione del campo \vec{B} .

$$i = \frac{\pi a^2}{R} B \omega \sin \omega t \times \begin{cases} \frac{2N}{9} \\ N \cos 30^\circ = N \frac{\sqrt{3}}{2} \\ \frac{3N}{16} \cos 60^\circ = \frac{3N}{32} \quad \text{MINIMA} \end{cases}$$

b. Prendendo come riferimento la bobina con la minore corrente indotta, determinare quali dovrebbero essere gli angoli a cui orientare rispetto al campo le altre due bobine in modo che in esse scorra sempre la medesima corrente indotta.

$$\vartheta_1 = \arccos \left(\frac{\frac{3}{32}}{\frac{2}{9}} \right) = 65.0^\circ$$

$$\vartheta_2 = \arccos \left(\frac{3}{32} \right) = 84.6^\circ$$

Cognome Nome

Accetto il voto ottenuto nella [] prima, nella [] seconda o nella [] terza prova intermedia.

Istruzioni per gli esercizi:

Per ciascuna domanda rispondere fornendo solo il risultato finale: la grandezza incognita espressa simbolicamente in funzione delle grandezze date o di quelle ottenute in altre risposte, e il corrispondente risultato numerico, con il corretto numero di cifre significative e con le unità di misura appropriate.

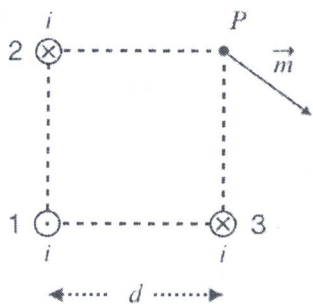
1. In un laboratorio didattico, un condensatore piano e` composto da due lastre circolari di diametro $D=1.80$ m, separate da $h=0.20$ cm, ed e` inizialmente scarico. All'istante iniziale $t=0$ il condensatore viene caricato sottoponendolo ad una tensione continua V , in un circuito di resistenza totale R . Il docente regola la tensione V in modo da avere un campo elettrico pari alla meta` della rigidita` dielettrica dell'aria, $E_{max}=3 \times 10^6$ V/m . Scopo dell'esperimento e` studiare la carica di questo condensatore, per ottenere questo scopo e` necessario che la corrente massima sia >1 mA e il tempo di carica τ_{RC} sia >0.03 s.

a. Quali valori della resistenza R permettono di soddisfare la condizione sulla corrente massima?

$$i_{min} = 1 \text{ mA}, \quad R < \frac{E_{max} h}{2 i_{min}} = 3 \text{ M}\Omega \quad (V = 3000 \text{ V})$$

b. Quali valori della resistenza R permettono di soddisfare la condizione sul tempo di carica? esiste un range di valori della resistenza R che permette di soddisfare le due condizioni?

$$\tau_{min} = 0.03 \text{ s}, \quad R > \frac{\tau_{min} h}{\epsilon_0 \pi (D/2)^2} = 2.66 \text{ M}\Omega; \quad 2.66 \text{ M}\Omega < R < 3 \text{ M}\Omega$$



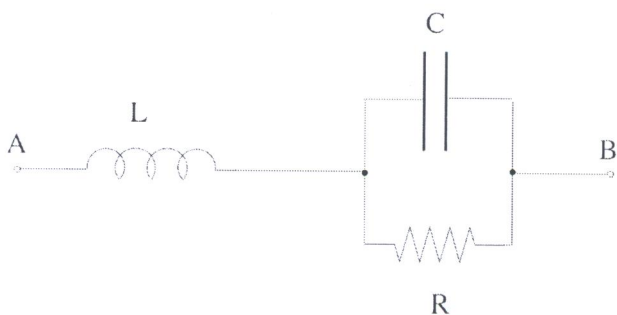
2. Tre fili indefiniti, paralleli tra di loro, sono disposti sui quattro vertici di un quadrato di lato $l=2$ cm (vedi figura) e sono percorsi da correnti $i_1=2.4$ A (uscente), $i_2=1.1$ A (entrante), $i_3=3.8$ A (entrante). Nel punto P della figura poniamo l'ago di una calamita, con momento magnetico $\vec{m}=3.2(\hat{i}-\hat{j}) \mu\text{A m}^2$, dove \hat{i} e \hat{j} sono i versori degli assi x (orizzontale) e y (verticale) nella figura.

a. Determinare il campo magnetico \vec{B} nel punto P .

$$\vec{B} = \frac{\mu_0}{2\pi l} \left[(i_3 - \frac{i_1}{2}) \hat{i} + (\frac{i_1}{2} - i_2) \hat{j} \right] = (26 \hat{i} - 1 \hat{j}) \mu\text{T}$$

b. Quale momento meccanico dobbiamo esercitare sul magnete per mantenerlo in quella posizione?

$$\vec{\tau} = -\vec{m} \times \vec{B} = -(mB \sin \vartheta) \hat{k} = -8.64 \hat{k} \text{ Nm} \times 10^{-11}$$



3. Ai capi del tratto di circuito in figura, dove $L=0.8 \text{ H}$, $R=470 \Omega$, $C=7 \mu\text{F}$, e' applicata una tensione di $V_{\text{eff}}=220 \text{ V}$ e $\nu=50 \text{ Hz}$.

a. Calcolare l'impedenza equivalente complessa del circuito (numeri e formula), il suo modulo e la sua fase (per queste bastano i numeri).

$$\bar{z} = \frac{R}{1 + \omega^2 R^2 C^2} + j \left(\omega L - \frac{\omega R C}{1 + \omega^2 R^2 C^2} \right) = (227 + j 16) \Omega$$

b. Calcolare la corrente efficace sull'induttanza, e il suo sfasamento rispetto alla tensione.

$$|Z| = 228 \Omega, \quad \phi_z = 4.14^\circ$$

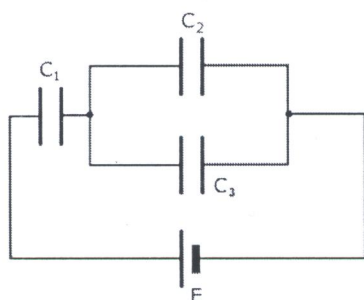
$$i_{\text{eff}} = \frac{V_{\text{eff}}}{|Z|} e^{j\omega t - j\phi_z}, \quad |i_{\text{eff}}| = 0.97 \text{ A}, \quad \phi_i = -\phi_z$$

Cognome Nome

Accetto il voto ottenuto nella [] prima, nella [] seconda o nella [] terza prova intermedia.

Istruzioni per gli esercizi:

Per ciascuna domanda rispondere fornendo solo il risultato finale: la grandezza incognita espressa simbolicamente in funzione delle grandezze date o di quelle ottenute in altre risposte, e il corrispondente risultato numerico, con il corretto numero di cifre significative e con le unità di misura appropriate.



1. Un sistema di condensatori è composto come in figura dalla serie di un elemento di capacità $C_1=45 \text{ pF}$ e di un parallelo di due elementi di capacità $C_2=180 \text{ pF}$ e C_3 . Sappiamo che il condensatore 3 è composto da due lastre quadrate di 15 cm di lato, separate da una lunghezza d che rimane incognita. Il condensatore viene caricato con una differenza di potenziale continua di $E=200 \text{ V}$; la carica totale risulta essere $Q=8.05 \text{ nC}$.

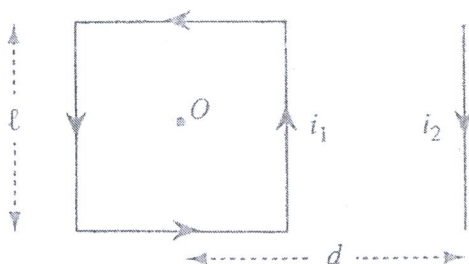
a. Ricavare la separazione d tra le lastre del condensatore 3 e la capacità C_3 .

$$C_3 = \frac{C_{eq} C_1}{C_1 - C_{eq}} - C_2 = 199 \text{ pF}, \quad d = \frac{\epsilon_0 A}{C_3} = 4 \text{ mm}$$

b. Isoliamo il sistema carico dal generatore di tensione e inseriamo tra le lastre del condensatore 3 un dielettrico di costante $\kappa=24$. Quanto varia l'energia elettrostatica del sistema?

$$C'_{eq} = \frac{C_1 (C_2 + \kappa C_3)}{C_1 + C_2 + \kappa C_3}, \quad \Delta U = \frac{Q^2}{2} \left(\frac{1}{C'_{eq}} - \frac{1}{C_{eq}} \right)$$

$$= 44.6 \text{ pF}, \quad = -7.88 \times 10^{-8} \text{ J}$$



2. Il sistema raffigurato nella figura qui a lato è composto da una bobina quadrata con $N=10$ spire, di lato $l=5 \text{ cm}$, in cui scorre una corrente $i_1=4 \text{ A}$, il cui centro geometrico O dista $d=12.5 \text{ cm}$ da un filo di lunghezza indefinita in cui scorre una corrente $i_2=1 \text{ A}$.

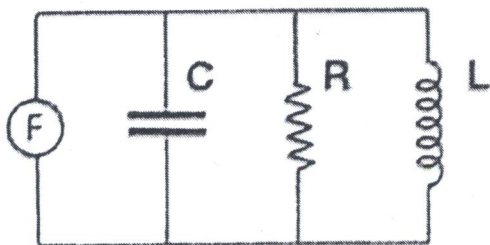
a. Calcolare la forza netta che il campo magnetico generato dal filo indefinito esercita sulla bobina.

$$\vec{F} = -\frac{\mu_0 i_1 i_2}{2\pi} \frac{l^2}{d^2 - \frac{l^2}{4}} \hat{i} = -9.33 \times 10^{-6} \text{ N}$$

$$= \frac{\mu_0 i_1 i_2 l}{2\pi} \left(\frac{1}{d + \frac{l}{2}} - \frac{1}{d - \frac{l}{2}} \right) \hat{i}$$

b. Calcolare il flusso del campo magnetico generato dal filo indefinito attraverso la bobina.

$$\Phi = -l \frac{\mu_0 i_2}{2\pi} \ln \frac{d + \frac{l}{2}}{d - \frac{l}{2}} = -6.05 \times 10^{-8} \text{ Wb}$$



3. Si consideri un circuito RLC in parallelo a corrente alternata, con $L=0.50 \text{ H}$, $R=100 \Omega$, $C=1.00 \mu\text{F}$. La tensione è $F=F_0 e^{j\omega t}$, con $F_0=220 \text{ V}$ e $\nu=50 \text{ Hz}$.

a. Calcolare l'impedenza equivalente complessa del circuito (numeri e formula), il suo modulo e la sua fase (per queste bastano i numeri).

$$Z = \frac{R + jR^2 \left(\frac{1}{\omega L} - \omega C \right)}{1 + R^2 \left(\omega C + \frac{1}{\omega L} \right)^2}$$

$$= 73.2 + j44.3 \Omega$$

$$|Z| = 85.6 \Omega$$

$$\phi_z = -31.2^\circ$$

b. Calcolare in modo completo (modulo e fase) la corrente che circola sull'induttanza.

$$I_L = \frac{V_0 e^{j\omega t}}{j\omega L} = I_0 e^{j(\omega t - 90^\circ)}$$

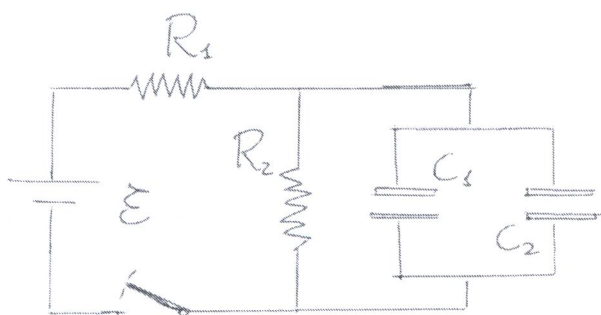
$$I_0 = 1.40 \text{ A}$$

Cognome Nome

Accetto il voto ottenuto nella [] prima, nella [] seconda o nella [] terza prova intermedia.

Istruzioni per gli esercizi:

Per ciascuna domanda rispondere fornendo solo il risultato finale: la grandezza incognita espressa simbolicamente in funzione delle grandezze date o di quelle ottenute in altre risposte, e il corrispondente risultato numerico, con il corretto numero di cifre significative e con le unità di misura appropriate.



1. Un generatore di tensione E viene collegato al parallelo di due condensatori $C_1 = 10.0 \mu F$ e $C_2 = 60.0 \mu F$ tramite due resistenze $R_1 = 50 \Omega$ ed $R_2 = 100 \Omega$, come illustrato in figura.

L'energia elettrostatica immagazzinata nei condensatori alla fine del processo di carica è $U = 2 \times 10^{-3} J$.

a. Determinare la differenza di potenziale ai capi del generatore.

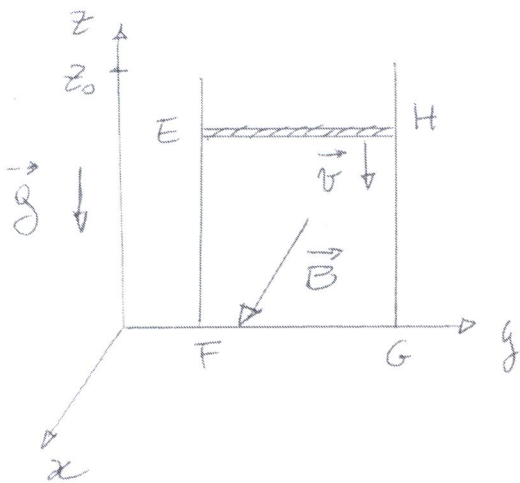
$$\mathcal{E} = \frac{R_1 + R_2}{R_2} \sqrt{\frac{2U_C}{C_1 + C_2}} = 11.3 V$$

b. L'interruttore viene aperto al tempo $t=0$. Determinare dopo quanto tempo l'energia elettrostatica immagazzinata nei condensatori si dimezza rispetto al valore dato sopra.

$$Q = Q_0 e^{-\frac{t}{\tau}}, \quad \tau = R_2 (C_1 + C_2),$$

$$U = \frac{1}{2} \frac{Q^2}{C} = U_0 e^{-\frac{2t}{\tau}}, \quad t_{1/2} = \frac{\tau}{2} \ln 2 =$$

$$= \frac{R_2 (C_1 + C_2)}{2} \ln 2 = 2.63 \text{ ms}$$



2. Una sbarretta orizzontale EH di massa $m=0.01$ g, lunghezza $l=20$ cm e resistenza $R=4\Omega$ puo' scorrere senza attrito lungo una guida metallica verticale di resistenza trascurabile e chiusa ad un estremo, formando cosi' un circuito (EFGH nella figura a fianco). Il circuito e' immerso in un campo magnetico uniforme e costante $\vec{B}=(1T)\hat{i}$. La sbarretta lasciata cadere da un'altezza z_0 si porta velocemente a velocita' \vec{v} costante.

a. Trascurando il coefficiente di autoinduzione del circuito, calcolare la velocita' con cui la sbarretta cade.

$$v = \frac{mgR}{(lB)^2} = 9.81 \times 10^{-3} \text{ m s}^{-1}$$

b. Determinare la corrente che circola nel circuito e la potenza dissipata nella sbarretta nel periodo in cui la sbarretta e' a velocita' costante.

$$i = \frac{lvB}{R} = 4.90 \times 10^{-4} \text{ A}$$

$$P = Ri^2 = 9.62 \times 10^{-7} \text{ W}$$

3. Si consideri un circuito in corrente alternata RL serie, con $R=100\Omega$ e $L=0.55$ H. Il generatore di f.e.m. alternata ha $V_{max}=100$ V e $\nu=50$ Hz.

a. Determinare modulo e sfasamento rispetto alla tensione della corrente che circola nel circuito.

$$|Z| = \sqrt{R^2 + \omega^2 L^2} = 200 \Omega, \quad \phi_z = 60.0^\circ$$

$$I = \frac{V_{max}}{|Z|} e^{j(\omega t - 60^\circ)} = 0.5 \text{ A } e^{j(\omega t - 60^\circ)}$$

b. Si vuole portare la corrente in fase con la tensione, connettendo in parallelo col generatore un condensatore di capacita' C. Che capacita' dobbiamo usare?

$$C = \frac{L}{R^2 + \omega^2 L^2} = 13.8 \mu\text{F}$$