

# Manometro differenziale

## Per l'industria di processo, camera del fluido interamente in metallo

### Modelli 732.31 e 732.51

Scheda tecnica WIKA PM 07.05



per ulteriori omologazioni  
vedi pagina 5

#### Applicazioni

- Per gas e liquidi anche aggressivi non altamente viscosi e non cristallizzanti, montaggio anche in ambienti aggressivi
- Monitoraggio e controllo pompe
- Monitoraggio filtri
- Misura del livello in serbatoi chiusi

#### Caratteristiche distintive

- Campi di misura differenziali a partire da 0 ... 16 mbar [0,23 psi]
- Elevata pressione di lavoro (pressione statica) fino a 40 bar [580 psi]
- Elevata sovraccaricabilità fino a 40 bar [580 psi]
- Modello 73x.31: cassa con livello di sicurezza "S3" conforme a EN 837
- Camera del fluido completamente saldata



Manometro differenziale, modello 732.51

#### Descrizione

Questi manometri differenziali sono realizzati in acciaio inox altamente resistente alla corrosione. La camera del fluido è interamente in metallo per garantire l'ermeticità a lungo termine (nessun elemento di tenuta in elastomero).

L'elevata sovraccaricabilità è raggiunta grazie alla costruzione completamente in metallo e all'esecuzione aderente dell'elemento di misura a membrana.

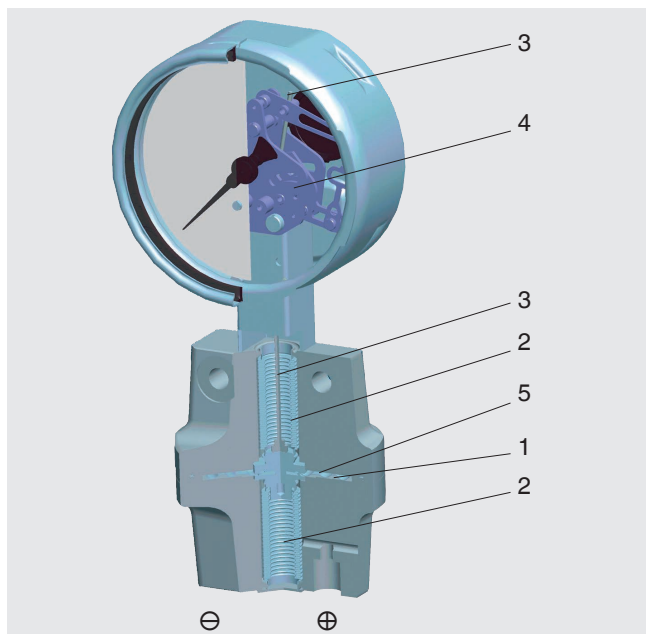
L'utilizzo di materiali in acciaio inox di alta qualità e l'esecuzione robusta sono stati pensati per le applicazioni nelle industrie chimiche e di processo. Per questo motivo lo strumento si rivela adatto per fluidi liquidi e gassosi, anche in ambienti aggressivi.

L'esecuzione per basse temperature disponibile come opzione consente l'uso con temperature fino a -70 °C [-94 °F].

La versione di sicurezza è realizzata con un trasparente antischeggia, una parete solida di separazione tra il sistema di misura e il quadrante e una parete posteriore sganciabile. In caso di guasto, l'operatore è protetto sul lato frontale, in quanto i fluidi o i componenti possono essere espulsi solo sul lato posteriore della custodia.

Campi scala compresi tra 0 ... 16 mbar e 0 ... 25 bar [tra 0 ... 0,23 e 0 ... 363 psi] garantiscono i campi di misura necessari per un'ampia gamma di applicazioni.

## Illustrazione del principio di funzionamento



Montaggio conforme ai simboli applicati, ⊕ alta pressione e ⊖ bassa pressione

## Costruzione e principio di funzionamento

- Le camere del fluido sui lati ⊕ e ⊖ sono separate dalla membrana (1)
- I soffiotti metallici (2) isolano le camere del fluido dall'atmosfera
- La differenza di pressione tra i lati ⊕ e ⊖ produce una deviazione assiale dell'elemento di misura
- La deviazione viene trasmessa al movimento (4) tramite la biella (3)
- Il movimento converte questa deviazione in una rotazione dell'indice
- La resistenza alla sovrappressione viene garantita dalla costruzione completamente in acciaio e dal design della membrana di misura (5)

## Specifiche tecniche

### Modelli 732.31 e 732.51

<b>Esecuzione</b>	<p>Manometri differenziali conformi a DIN 16003, attacchi al processo inferiori, esecuzione completamente in metallo altamente resistente alla corrosione, strumento protetto da interventi non autorizzati, posizione dell'attacco al processo regolabile in base alle condizioni di montaggio</p> <ul style="list-style-type: none"> <li>■ Modelli 733.31 e 733.51: esecuzione con riempimento di liquido</li> <li>■ Modello 73x.31: cassa con livello di sicurezza "S3" conforme a EN 837: con parete solida di separazione e parete posteriore sganciabile</li> <li>■ Esecuzione con contatti elettrici <sup>1)</sup></li> <li>■ Esecuzione con segnale di uscita <sup>2)</sup></li> </ul>
<b>Diametro nominale in mm</b>	<ul style="list-style-type: none"> <li>■ 100</li> <li>■ 160</li> </ul>
<b>Classe di precisione</b>	<ul style="list-style-type: none"> <li>■ 1,6</li> <li>■ 1,0</li> <li>■ 2,5</li> </ul>
<b>Campi scala</b>	<ul style="list-style-type: none"> <li>■ da 0 ... 16 mbar a 0 ... 25 bar [da 0 ... 0,23 a 0 ... 363 psi]</li> </ul>
<b>Scala</b>	<ul style="list-style-type: none"> <li>■ Scala singola</li> <li>■ Doppia scala</li> <li>■ Scala speciale (p.e. pressione lineare o radice quadrata dell'incremento)</li> </ul> <p>Angolo di scala di circa 180° per campo scala 0 ... 16 mbar [0 ... 0,23 psi]; per tutti gli altri campi scala, l'angolo di scala è di 270°.</p>
<b>Regolazione del punto zero</b>	<ul style="list-style-type: none"> <li>■ Regolazione esterna, per strumenti con riempimento di liquido <sup>3)</sup></li> <li>■ Regolazione mediante indice regolabile, per strumenti senza riempimento di liquido</li> </ul>
<b>Pressione ammissibile</b>	
Statica	Valore di fondo scala
Fluttuante	0,9 x valore di fondo scala

1) Modelli DPGS43.100, DPGS43.160; vedere la scheda tecnica PV 27.05

2) Modelli DPGT43.100, DPGT43.160; vedere la scheda tecnica PV 17.05

3) Eccetto per il modello 733.31, regolazione possibile mediante indice regolabile









<b>Modelli 732.31 e 732.51</b>	
<b>Sovraccaricabilità e pressione di lavoro max. (pressione statica)</b>	vedi tabella a pagina 4
<b>Influenza della pressione statica</b>	<ul style="list-style-type: none"> <li>■ ±0,3 %/1 bar [14,5 psi] per campi scala da 0 ... 16 a 0 ... 250 mbar [da 0 ... 0,2 a 0 ... 3,63 psi]</li> <li>■ ±0,04 %/1 bar [14,5 psi] per campi scala da 0 ... 400 mbar a 0 ... 25 bar [da 0 ... 5,8 a 0 ... 363 psi]</li> </ul>
<b>Posizione di montaggio</b>	<ul style="list-style-type: none"> <li>■ Attacco inferiore (radiale)</li> <li>■ Posizione di montaggio diversa a richiesta</li> </ul>
<b>Attacco al processo</b>	<ul style="list-style-type: none"> <li>■ 2 x filettatura femmina G 1/8</li> <li>■ 2 x G 1/2 B</li> <li>■ 2 x filetto maschio G 1/NPT</li> </ul>
<b>Temperature consentite</b>	
Fluido	<ul style="list-style-type: none"> <li>■ -20 ... +100 °C [-4 ... +212 °F]</li> <li>■ -20 ... +120 °C [-4 ... +248 °F]</li> <li>■ -20 ... +150 °C [-4 ... +284 °F]</li> </ul>
Ambiente	<ul style="list-style-type: none"> <li>■ -20 ... +60 °C [-4 ... +140 °F] per strumenti senza riempimento di liquido</li> <li>■ -40 ... +60 °C [-40 ... +140 °F] con riempimento di olio silconico (solo per i modelli 733.31 e 733.51)</li> </ul>
<b>Influenza della temperatura</b>	In caso di differenza tra la temperatura del sistema di misura e la temperatura di riferimento (+20 °C [68 °F]): max. ±0,5%/10 K del rispettivo valore di fondo scala
<b>Materiali (bagnate)</b>	
Camere del fluido con attacco al processo	Acciaio inox 1.4571
Elemento di misura	<ul style="list-style-type: none"> <li>■ ≤ 0,25 bar [3,63 psi]: acciaio inox 1.4571</li> <li>■ &gt; 0,25 bar [3,63 psi]: lega NiCr (Inconel)</li> </ul>
Soffietti	Acciaio inox 1.4571
Sfiato delle camere del fluido	Acciaio inox 1.4571 Per campi scala ≤ 0,25 bar [3,63 psi], lo sfiato per le camere del fluido è sempre disponibile. Per campi scala > 0,25 bar [3,63 psi], lo sfiato per le camere del fluido può essere ordinato.
<b>Materiali (non a contatto col fluido)</b>	
Custodia	Acciaio inox, livello di sicurezza "S1" conforme a EN 837: con foro di scarico della pressione
Movimento, anello a baionetta	Acciaio inox
Quadrante	Alluminio, bianco, scritte in nero
Lancetta strumento	<ul style="list-style-type: none"> <li>■ Modello 732.51: indice regolabile, alluminio, nero</li> <li>■ Modello 733.51: indice standard, alluminio, nero</li> </ul>
Trasparente	Vetro multistrato di sicurezza
<b>Grado di protezione secondo IEC/EN 60529</b>	<ul style="list-style-type: none"> <li>■ IP54</li> <li>■ IP65 per strumenti con riempimento di liquido</li> </ul>
<b>Montaggio</b>	Montaggio per mezzo di: <ul style="list-style-type: none"> <li>■ Linee di misura rigide</li> <li>■ Fori di montaggio con flangia di misura</li> </ul>

## Protezione da sovraccarico e pressione di lavoro max.

Campi scala	Protezione da sovraccarico / Pressione di lavoro max. (pressione statica) Entrambi i lati max.
Da 0 ... 16 a 0 ... 40 mbar [da 0 ... 0,23 a 0 ... 0,58 psi]	<ul style="list-style-type: none"> <li>■ 2,5 bar [36,3 psi] / 2,5 bar [36,3 psi]</li> <li>■ 2,5 bar [36,3 psi] / 6 bar [87 psi] <sup>1)</sup></li> </ul>
Da 0 ... 60 a 0 ... 250 mbar [da 0 ... 0,87 a 0 ... 3,6 psi]	<ul style="list-style-type: none"> <li>■ 2,5 bar [36,3 psi] / 6 bar [87 psi]</li> <li>■ 6 bar [87 psi] / 10 bar [145 psi]</li> </ul>
0 ... 400 mbar [0 ... 5,8 psi]	<ul style="list-style-type: none"> <li>■ 4 bar [58 psi] / 25 bar [363 psi]</li> <li>■ 40 bar [580 psi] / 40 bar [580 psi]</li> </ul>
0 ... 0,6 bar [0 ... 8,7 psi]	<ul style="list-style-type: none"> <li>■ 6 bar [87 psi] / 25 bar [363 psi]</li> <li>■ 40 bar [580 psi] / 40 bar [580 psi]</li> </ul>
0 ... 1 bar [0 ... 14,5 psi]	<ul style="list-style-type: none"> <li>■ 10 bar [145 psi] / 25 bar [363 psi]</li> <li>■ 40 bar [580 psi] / 40 bar [580 psi]</li> </ul>
0 ... 1,6 bar [0 ... 23,2 psi]	<ul style="list-style-type: none"> <li>■ 16 bar [232 psi] / 25 bar [363 psi]</li> <li>■ 40 bar [580 psi] / 40 bar [580 psi]</li> </ul>
Da 0 ... 2,5 a 0 ... 25 bar [da 0 ... 36,3 a 0 ... 363 psi]	<ul style="list-style-type: none"> <li>■ 25 bar [363 psi] / 25 bar [363 psi]</li> <li>■ 40 bar [580 psi] / 40 bar [580 psi]</li> </ul>

1) Classe di precisione 2,5

## Omologazioni

Logo	Descrizione	Paese
 	<b>Dichiarazione conformità UE</b> Direttiva ATEX (opzione) Tipo di protezione antideflagrante "c", sicurezza costruttiva	Unione europea
	<b>EAC (opzione)</b> Aree pericolose	Comunità economica eurasiatica
	<b>GOST (opzione)</b> Metrologia, tecnologia di misura	Russia
	<b>KazInMetr (opzione)</b> Metrologia, tecnologia di misura	Kazakistan
-	<b>MTSCHS (opzione)</b> Autorizzazione per la messa in servizio	Kazakistan
	<b>BelGIM (opzione)</b> Metrologia, tecnologia di misura	Bielorussia
	<b>UkrSEPRO (opzione)</b> Metrologia, tecnologia di misura	Ucraina
-	<b>CPA (opzione)</b> Metrologia, tecnologia di misura	Cina
	<b>KCs KOSHA (opzione)</b> Aree pericolose	Corea del Sud
-	<b>CRN</b> Sicurezza (es. sicurezza elettrica, sovrappressione, ...)	Canada

## Certificati (opzione)

- Protocollo di prova 2.2 conforme a EN 10204 (es. produzione allo stato dell'arte, certificazione dei materiali, precisione d'indicazione)
- Certificato d'ispezione 3.1 conforme a EN 10204 (ad es. certificazione dei materiali per parti a contatto con il fluido, precisione di indicazione)

Per le omologazioni e i certificati, consultare il sito internet

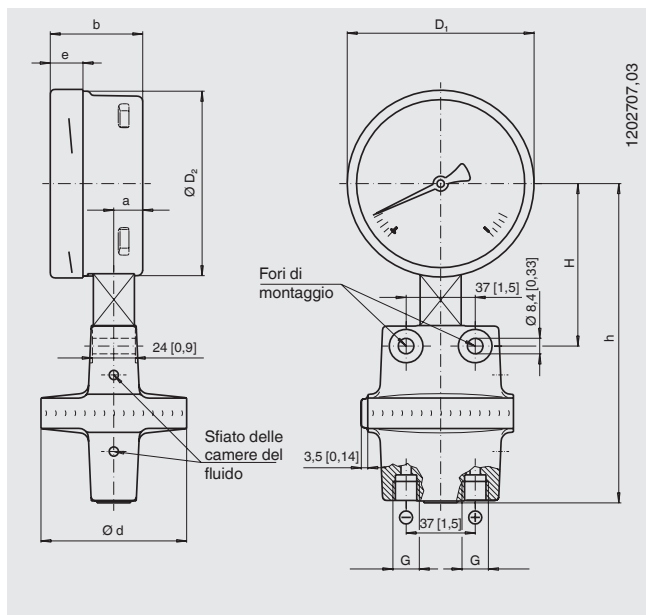
## Accessori

- Guarnizioni (modello 910.17, vedi scheda tecnica AC 09.08)
- Valvole manifold (modelli IV3x, IV5x, vedere la scheda tecnica AC 09.23)
- Flangia a tre fori per montaggio a pannello
- Staffa per montaggio a parete o palina

## Dimensioni in mm [in]

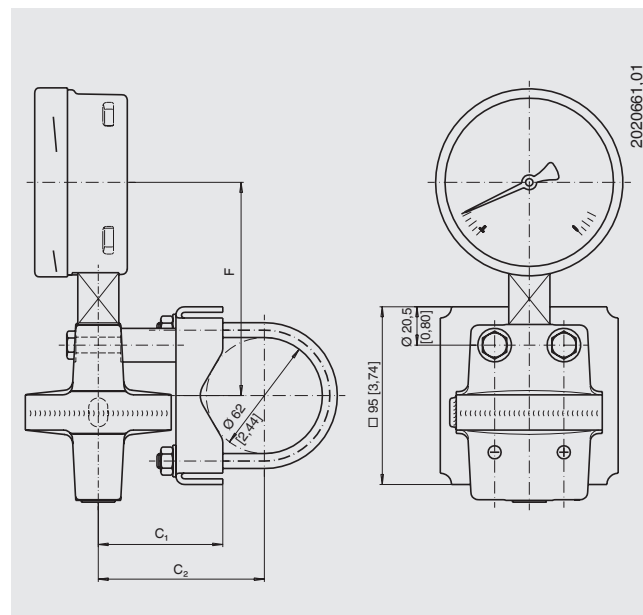
### Versione standard

Attacco 2 x filettatura femmina G 1/4, inferiore



### Accessori

Staffa per montaggio a parete o palina



DN	Campo scala	Dimensioni in mm [in]											Peso in kg	
		a <sup>1)</sup>	b <sup>2)</sup>	D <sub>1</sub>	D <sub>2</sub>	d	e	G	h ±1	H	F	C <sub>1</sub>		C <sub>2</sub>
100	≤ 0,25 bar [3,63 psi]	15,5 [0,61]	49,5 [1,95]	101 [3,98]	99 [3,90]	140 [5,51]	17,5 [0,69]	G 1/4	160 [6,30]	90 [3,54]	114 [4,49]	96 [3,78]	118 [4,65]	2,70
100	> 0,25 bar [3,63 psi]	15,5 [0,61]	49,5 [1,95]	101 [3,98]	99 [3,90]	78 [3,07]	17,5 [0,69]	G 1/4	170 [6,69]	87 [3,43]	114 [4,49]	66 [2,60]	88 [3,46]	1,90
160	≤ 0,25 bar [3,63 psi]	15,5 [0,61]	49,5 [1,95]	161 [6,34]	159 [6,26]	140 [5,51]	17,5 [0,69]	G 1/4	190 [7,48]	120 [4,72]	144 [5,67]	96 [3,78]	118 [4,65]	3,40
160	> 0,25 bar [3,63 psi]	15,5 [0,61]	49,5 [1,95]	161 [6,34]	159 [6,26]	78 [3,07]	17,5 [0,69]	G 1/4	200 [7,87]	117 [4,61]	144 [5,67]	66 [2,60]	88 [3,46]	2,40

1) Per il modello 733.31, questa dimensione è 23,5 mm [0,9 in] per entrambi i diametri nominali  
2) Per il modello 733.31, questa dimensione è 59 mm [2,3 in] per entrambi i diametri nominali

Attacco al processo conforme a DIN 16003

Altre versioni disponibili su richiesta.

### Informazioni per l'ordine

Modello / Diametro nominale / Campo scala / Segnale in uscita / Esecuzione della scala (pressione lineare o con estrazione di radice) / Pressione di lavoro max. (pressione statica) / Attacco al processo / Posizione attacco / Opzioni

© 10/2008 WIKA Alexander Wiegand SE & Co, tutti i diritti riservati.  
Le specifiche tecniche riportate in questo documento rappresentano lo stato dell'arte al momento della pubblicazione.  
Ci riserviamo il diritto di apportare modifiche alle specifiche tecniche ed ai materiali.



**WIKAL Italia Srl & C. Sas**  
Via Marconi, 8  
20020 Arese (Milano)/Italia  
Tel. +39 02 93861-1  
Fax +39 02 93861-74  
info@wika.it  
www.wika.it