



UNIVERSITÀ  
DEGLI STUDI  
DI TRIESTE

# Lezione 2

## Circuito RC: il pacemaker

Corso di Fisica Medica - A.A. 2024 - 2025

Luca Brombal: [lbrombal@units.it](mailto:lbrombal@units.it)

Dipartimento di Scienze Mediche Chirurgiche e della Salute

13/12/2024

## RIPASSO

- La forza elettromagnetica è una delle forze fondamentali della natura

Un'altra l'avete già incontrata: la forza di gravità  
Le altre 2, la forza nucleare forte e quella debole non le incontrerete mai.

- I fenomeni di natura elettromagnetica sono fondamentali per:
  1. La comprensione del funzionamento degli organismi viventi (ovvero la fisiologia!)
  2. La comprensione degli strumenti di impiego nelle professioni sanitarie (e.g. pacemaker!)

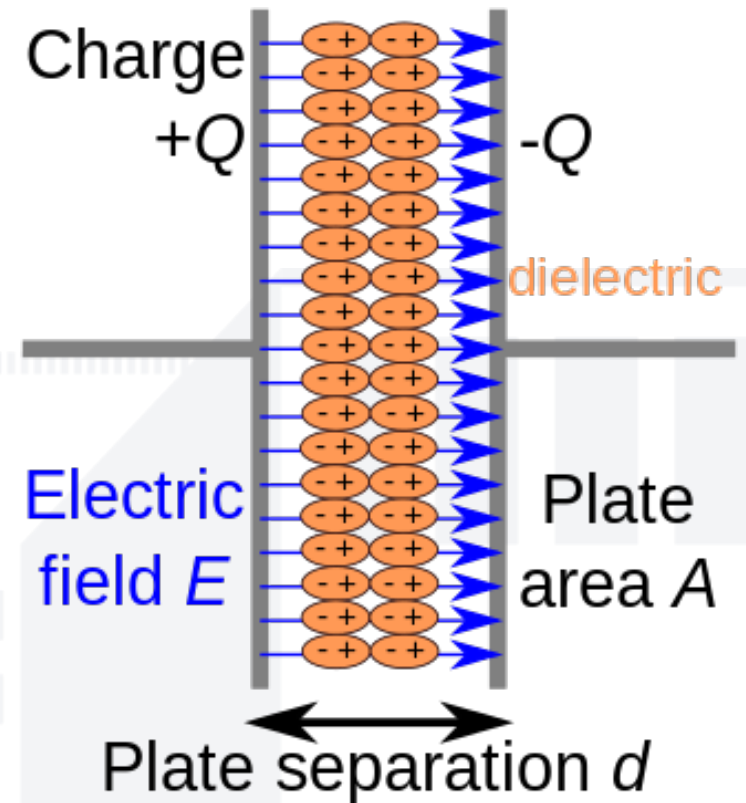
## IL CONDENSATORE

- Si definisce condensatore l'insieme di due armature conduttrici poste ad una distanza  $d$  fra loro riempito da un mezzo dielettrico, su cui sono presenti cariche elettriche  $+Q$  e  $-Q$  e una differenza di potenziale  $\Delta V$ . Il condensatore ha capacità

$$C = \frac{Q}{\Delta V}$$

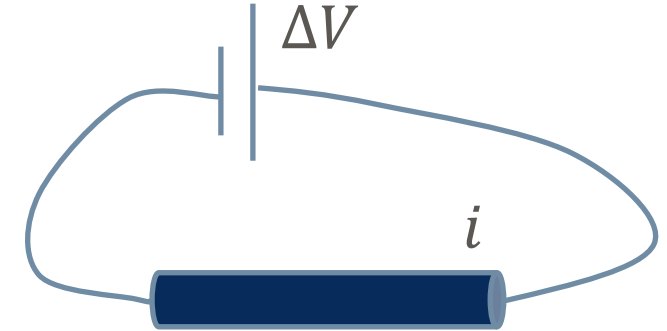
- Se il condensatore è a facce piane e parallele, la capacità è proporzionale alla superficie delle facce ( $A$ ), al coefficiente dielettrico ( $\epsilon_r$ ) e all'inverso della distanza

$$C = \epsilon_0 \epsilon_r \frac{A}{d}$$



[https://it.wikipedia.org/wiki/Condensatore\\_\(elettrotecnica\)](https://it.wikipedia.org/wiki/Condensatore_(elettrotecnica))

# 1° LEGGE DI OHM: LA RESISTENZA



- Si verifica sperimentalmente che la corrente che attraversa una porzione di conduttore è proporzionale alla differenza di potenziale ai capi del conduttore

$$i \propto \Delta V \text{ o, analogamente, } \Delta V \propto i$$

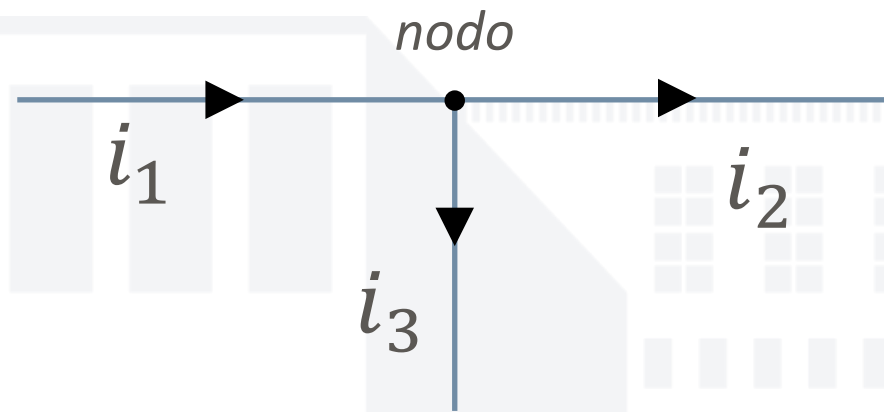
- La costante di proporzionalità è definita **resistenza elettrica del conduttore**

$$R = \frac{\Delta V}{i}$$

- Si misura in Ohm,  $[R] = \Omega = \frac{V}{A}$

# 1° PRINCIPIO DI KIRCHHOFF

- La somma algebrica delle intensità di corrente entrante in un nodo è nulla

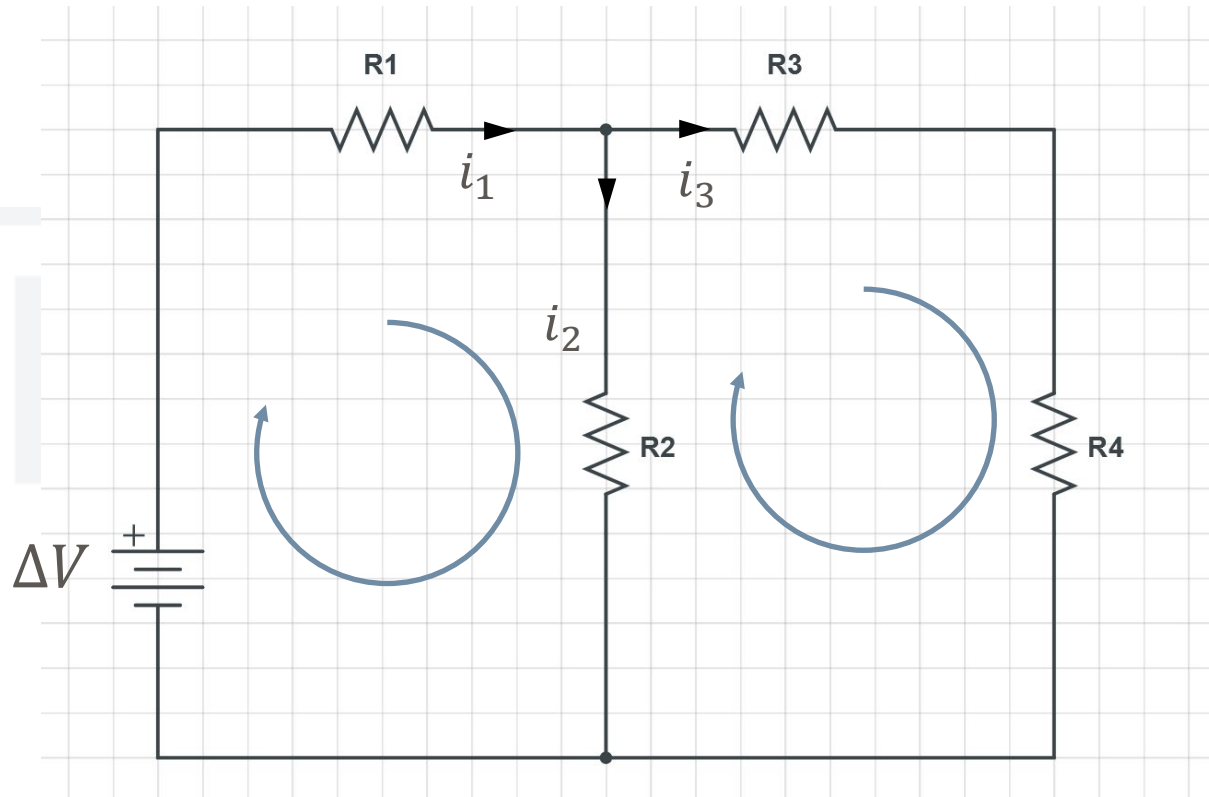


$$i_1 - i_2 - i_3 = 0$$

o, analogamente,

$$i_1 = i_2 + i_3$$

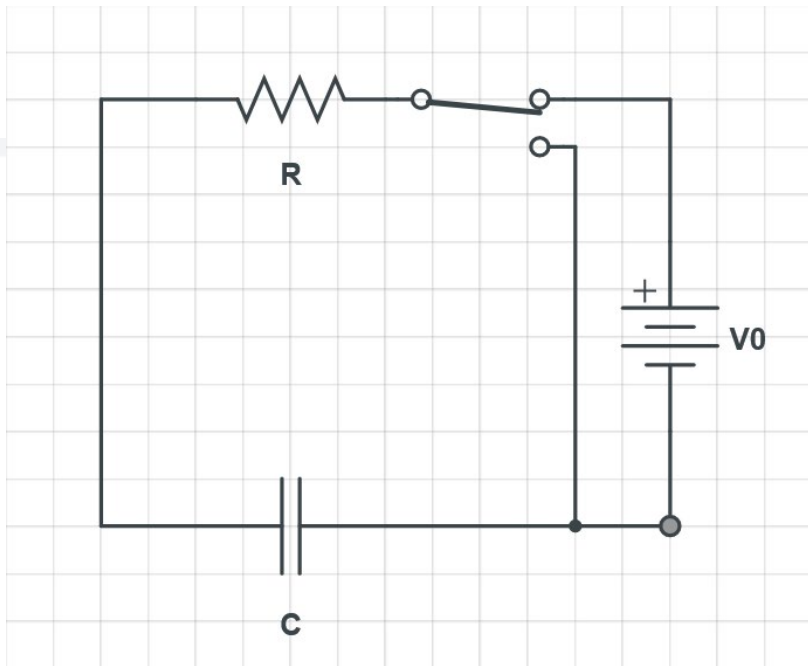
## 2° PRINCIPIO DI KIRCHHOFF



- In ciascuna maglia del circuito la somma algebrica delle cadute di potenziale nelle resistenze è pari alla tensione del generatore, se presente, oppure nulla, se non c'è generatore

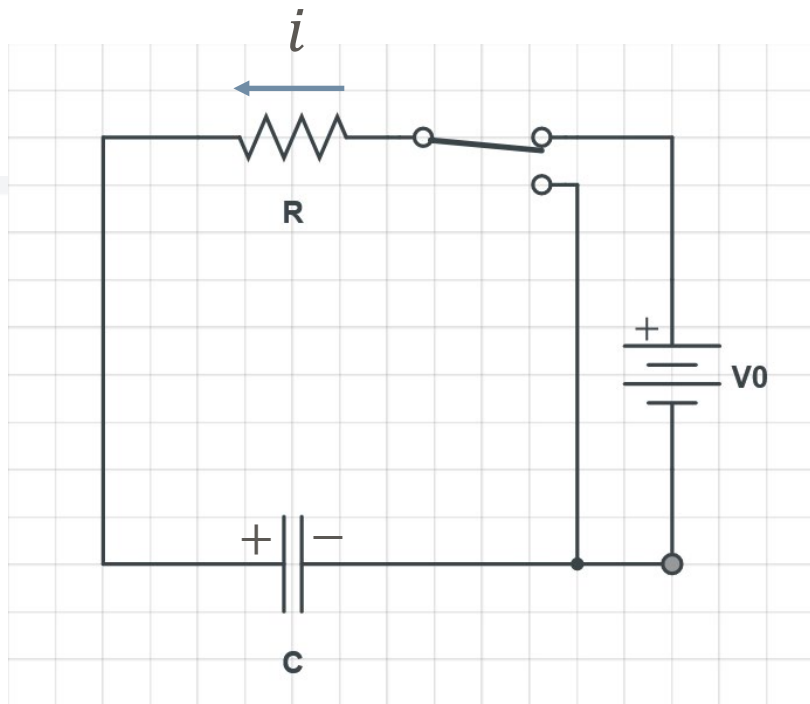
$$\begin{cases} i_1 R_1 + i_2 R_2 = \Delta V \\ i_3 R_3 + i_3 R_4 - i_2 R_2 = 0 \end{cases}$$

## IL CIRCUITO RC



- Il circuito RC è un circuito in cui sono collegati *in serie* un condensatore e una resistenza.
- Aggiungiamo anche una batteria ( $V_0$ ) che possiamo alternativamente connettere o disconnettere al circuito tramite un interruttore
- Il nostro intento è vedere come si comportano voltaggio e corrente nel tempo (è l'unico fenomeno «non stazionario» che trattiamo!)

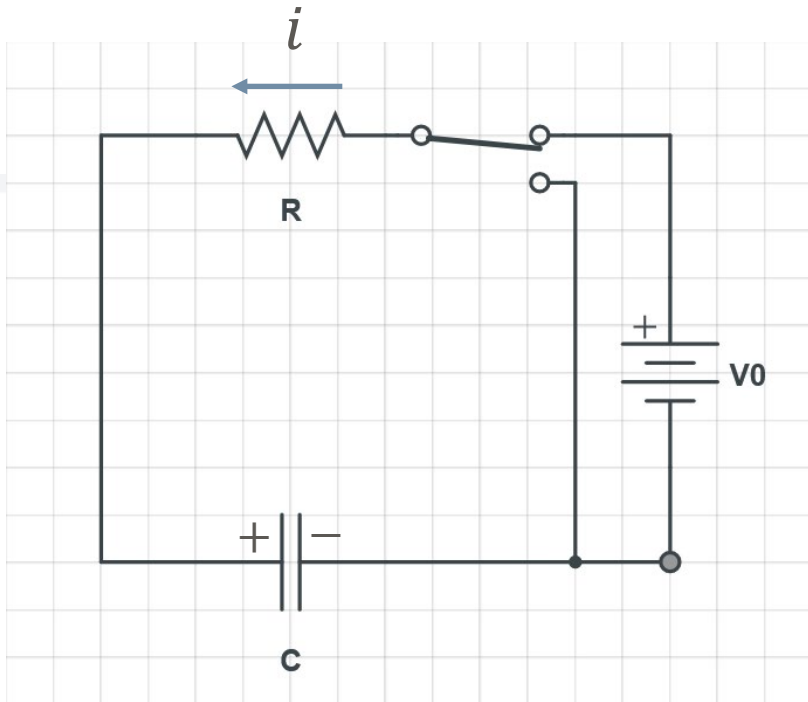
## IL CIRCUITO RC: CARICA



- Quando colleghiamo per la prima volta il circuito alla batteria osserviamo una corrente che tende a caricare le armature del condensatore
- La corrente continua fintanto che il potenziale elettrico ai capi del condensatore non eguaglia quello della batteria  $V_C = V_0$
- A quel punto la corrente cessa: abbiamo «caricato» il circuito  
→ matematicamente ci servono equazioni differenziali (nel tempo  $t$ ) per descrivere la dinamica del processo



## IL CIRCUITO RC: CARICA



- Per il secondo principio di Kirchhoff

$$V_R(t) + V_C(t) = V_0$$

→

$$Ri(t) + Cq(t) = V_0$$

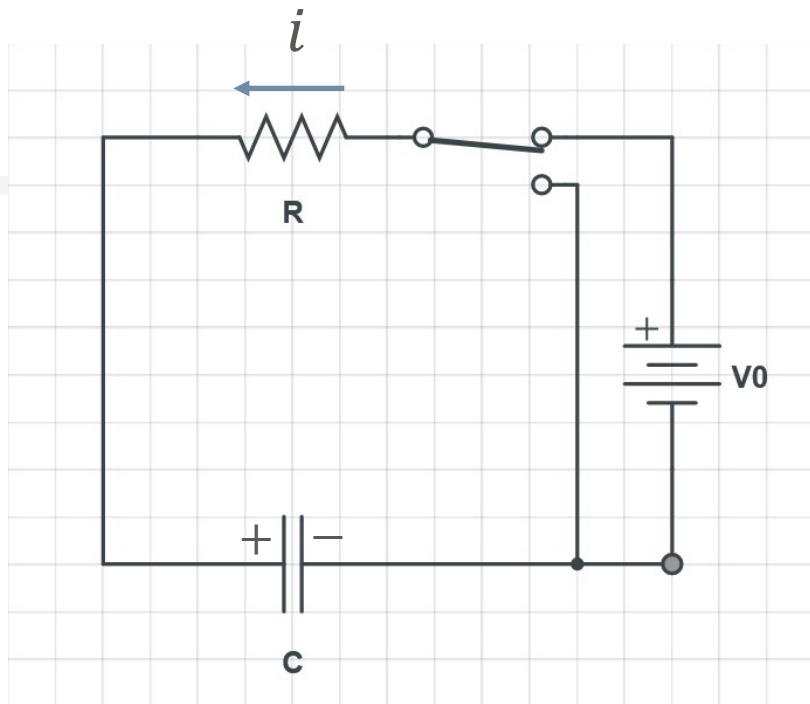
- Usando la definizione di corrente

$$\left(i = \frac{dq}{dt}\right)$$

$$R \frac{dq}{dt} + Cq(t) = V_0$$

- Questa è un'equazione differenziale di primo ordine (che non risolveremo qui)

## IL CIRCUITO RC: CARICA



- Dall'equazione precedente si ricava che la carica sulle armature del condensatore in funzione del tempo è:

$$q(t) = V_0 C \left(1 - e^{-\frac{t}{RC}}\right)$$

- Tale formula è compatibile con le nostre ipotesi iniziali

$$q(t = 0) = 0$$

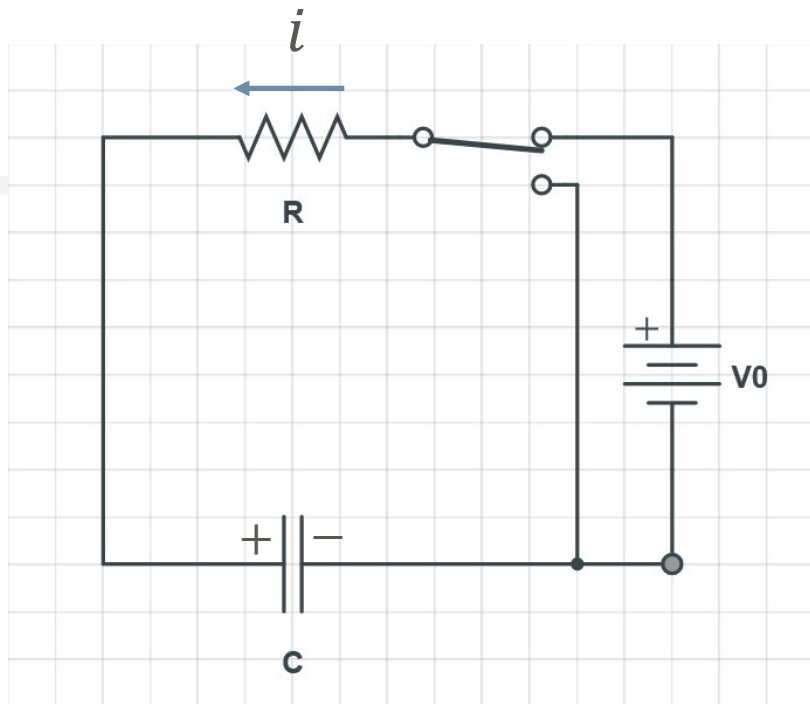
$$q(t = \infty) = V_0 C$$

- Data la carica possiamo trovare l'andamento del voltaggio ai capi del condensatore e della corrente!

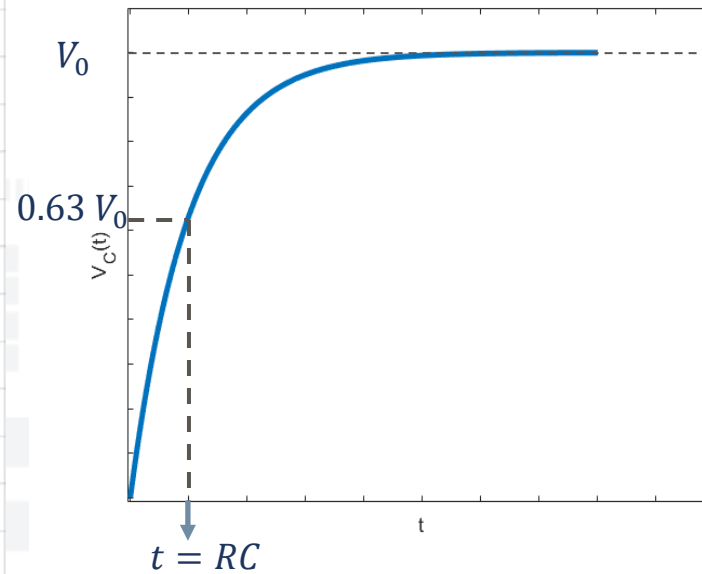
$$V_C(t) = \frac{q(t)}{C} = V_0 \left(1 - e^{-\frac{t}{RC}}\right)$$

$$i(t) = \frac{dq}{dt} = \frac{V_0}{R} e^{-\frac{t}{RC}}$$

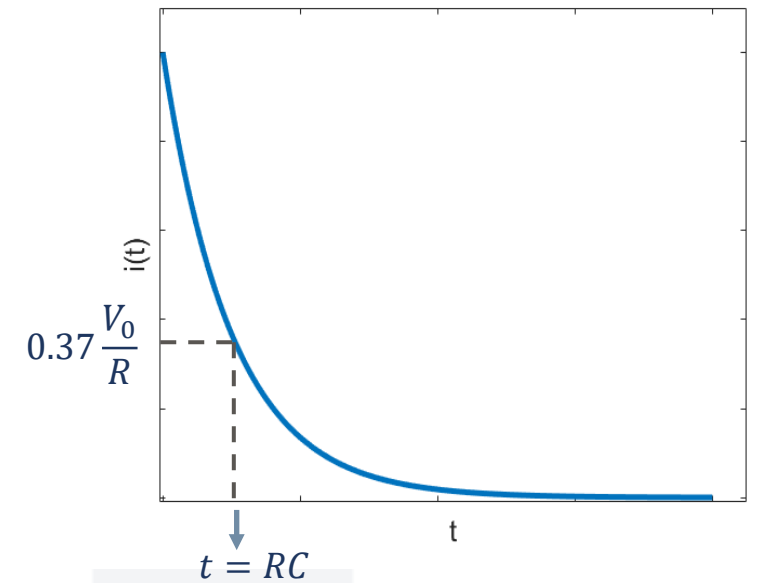
# IL CIRCUITO RC: CARICA



Voltaggio

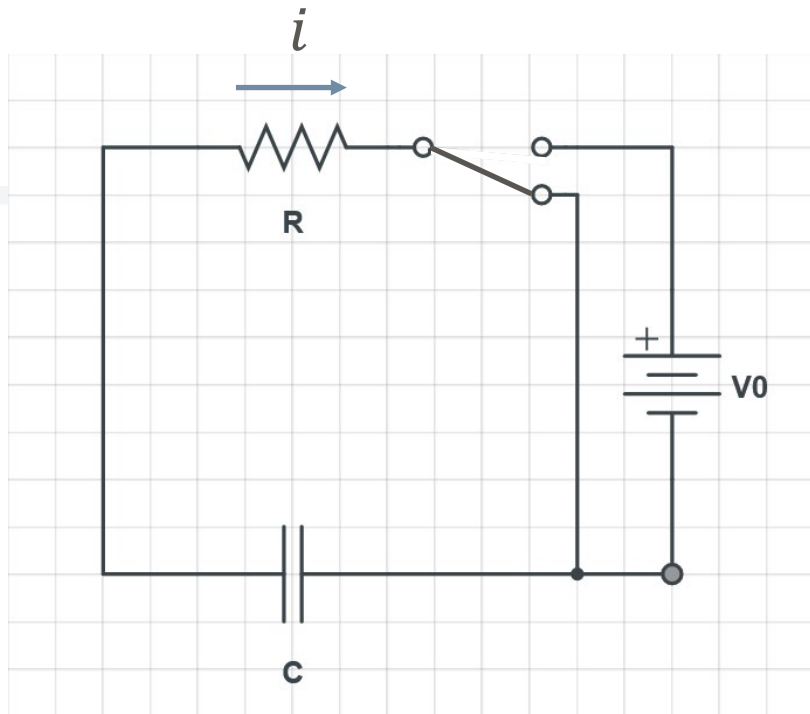


Corrente



La quantità  $RC$  è definita come **costante di tempo caratteristica** del circuito, spesso indicate come  $\tau = RC$

## IL CIRCUITO RC: **SCARICA**

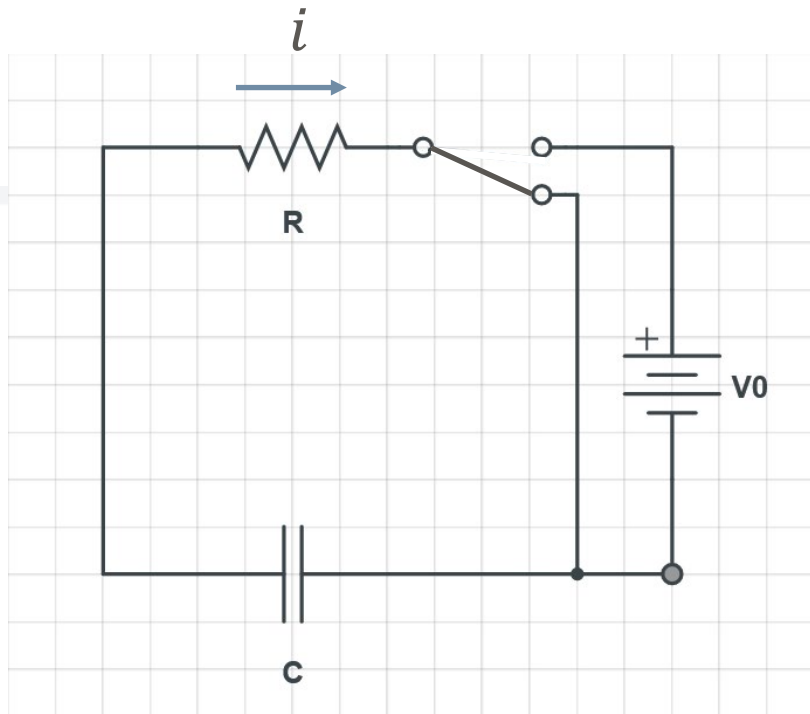


- Una volta che il circuito è carico lo «stacciamo» dalla batteria. A questo punto l'unico voltaggio presente è quello ai capi del condensatore che tenderà a scaricarsi.
- La corrente di scarica continuerà finché la carica sul condensatore non è esaurita. A questa condizione finale corrisponderà anche un voltaggio nullo.

$$q(0) = V_0 C$$
$$q(\infty) = 0$$

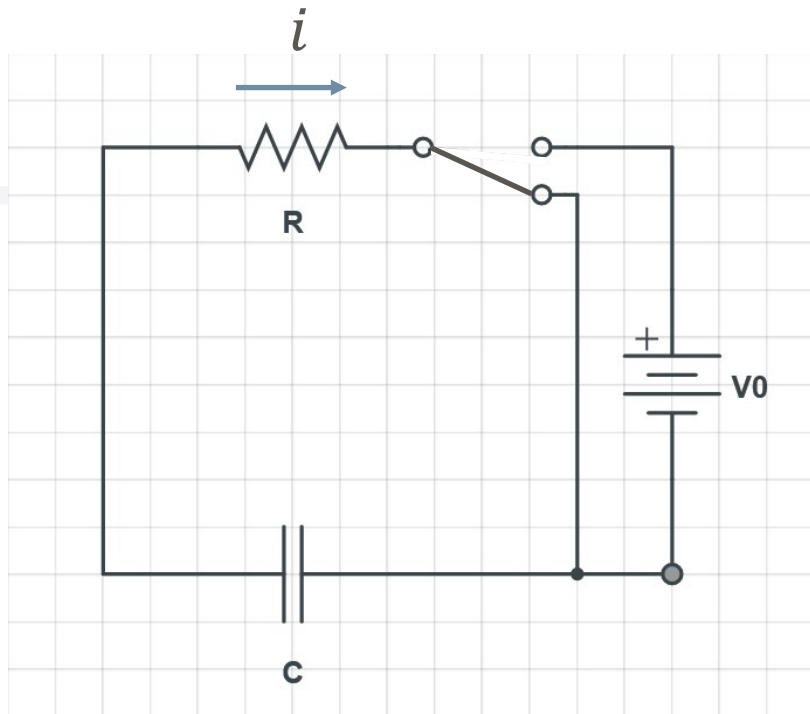
- Calcoliamo, analogamente al caso precedente, l'andamento nel tempo del voltaggio e della corrente...

## IL CIRCUITO RC: **SCARICA**



- Per il secondo principio di Kirchhoff
$$V_R(t) + V_C(t) = 0$$
- $$Ri(t) + Cq(t) = 0$$
- Usando la definizione di corrente
$$(i = \frac{dq}{dt})$$
$$R \frac{dq}{dt} + Cq(t) = 0$$
- Questa è un'equazione differenziale omogenea di primo ordine (che non risolveremo qui)

## IL CIRCUITO RC: SCARICA



- Dall'equazione precedente si ricava che la carica sulle armature del condensatore in funzione del tempo è:

$$q(t) = V_0 C e^{-\frac{t}{RC}}$$

- Tale formula è compatibile con le nostre ipotesi iniziali

$$q(t = 0) = V_0 C$$

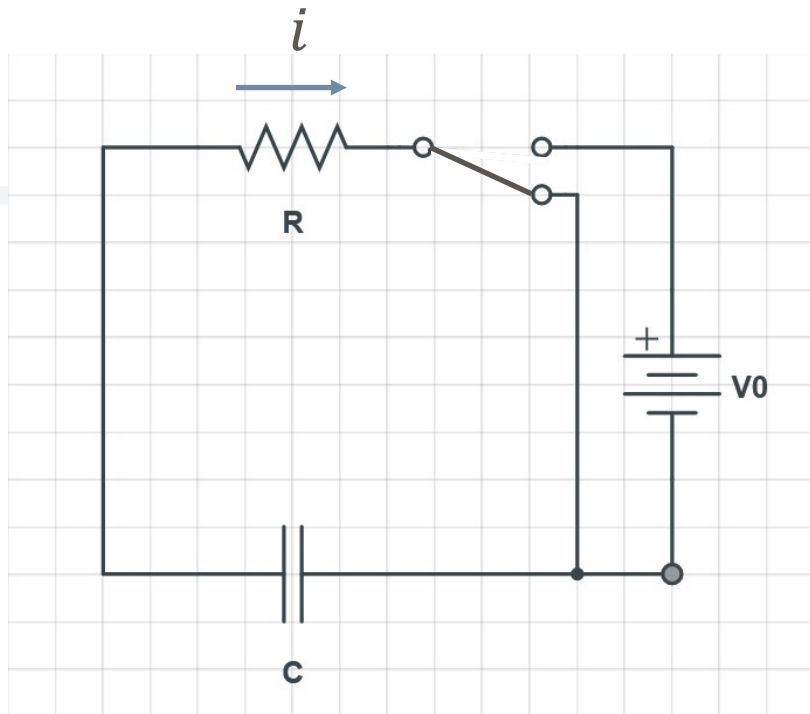
$$q(t = \infty) = 0$$

- Data la carica possiamo trovare l'andamento del voltaggio ai capi del condensatore e della corrente!

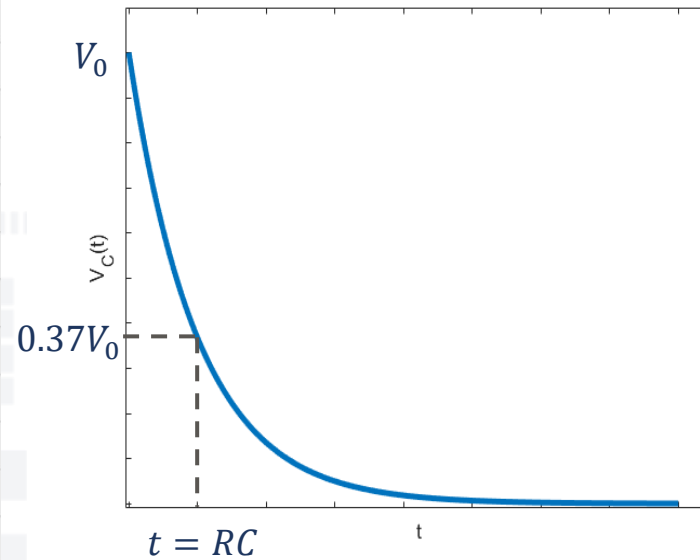
$$V_C(t) = \frac{q(t)}{C} = V_0 e^{-\frac{t}{RC}}$$

$$i(t) = \frac{dq}{dt} = -\frac{V_0}{R} e^{-\frac{t}{RC}}$$

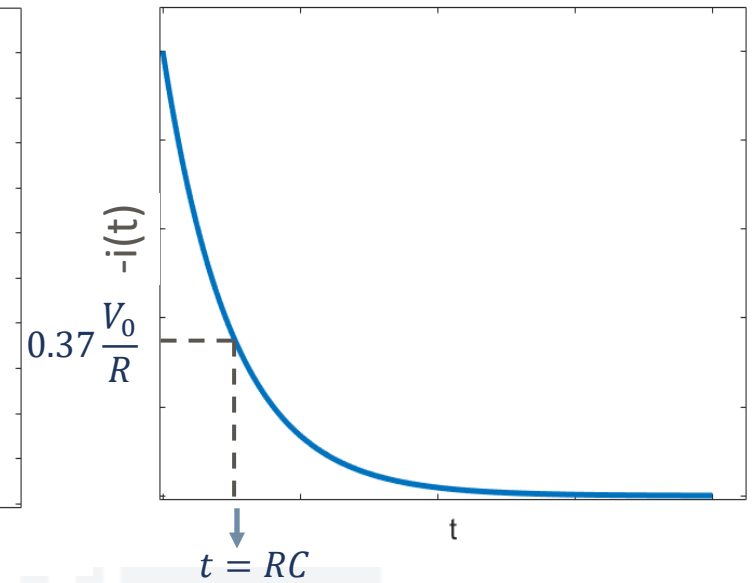
# IL CIRCUITO RC: SCARICA



Voltaggio



Corrente



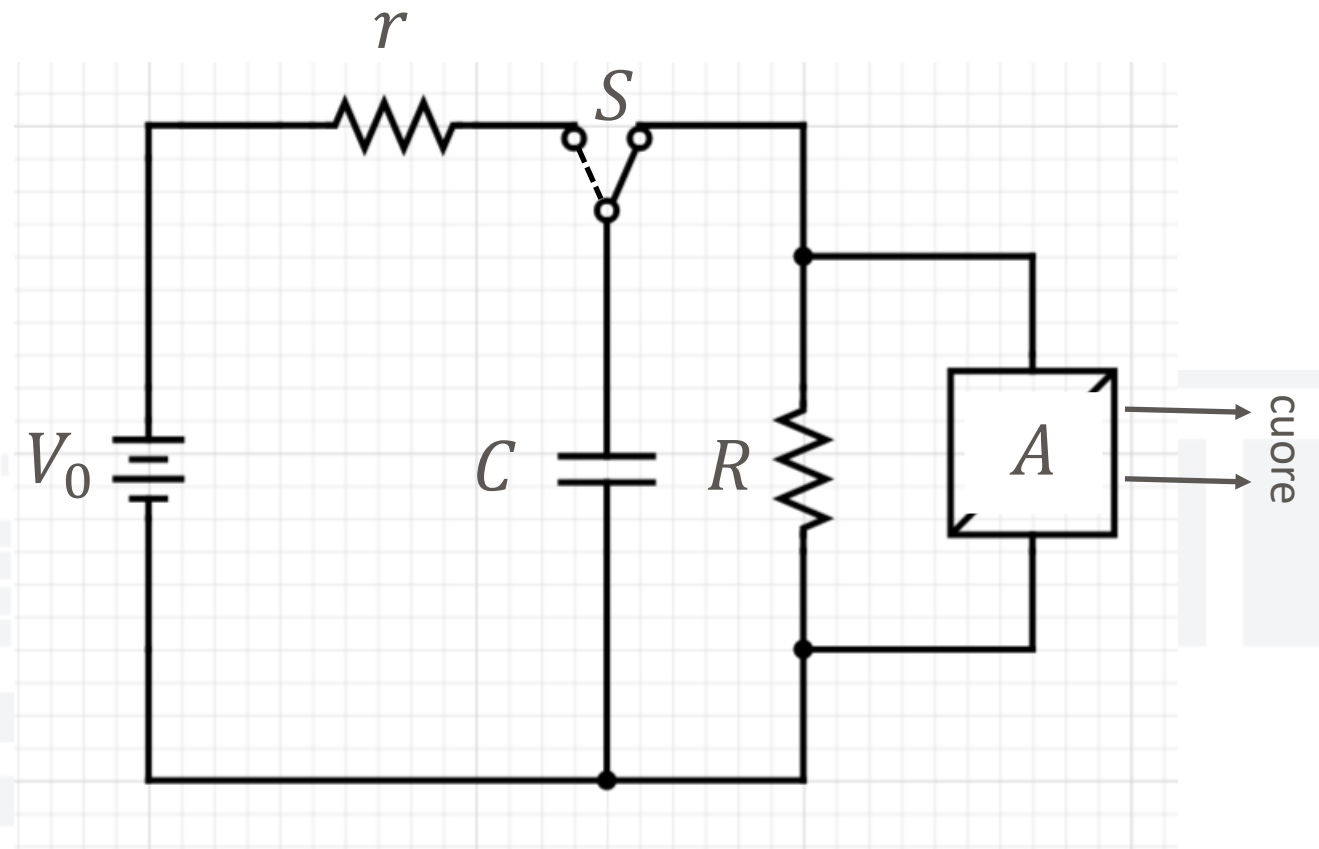
La quantità  $RC$  è definita come **costante di tempo caratteristica** del circuito, spesso indicate come  $\tau = RC$

## Circuito RC: il pacemaker

# IL PACEMAKER



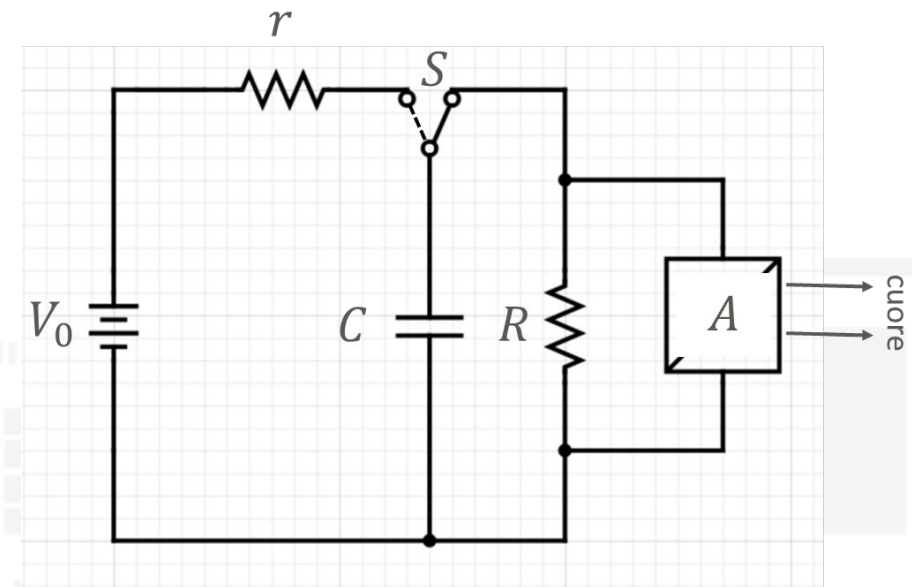
<https://it.wikipedia.org/wiki/Pacemaker>





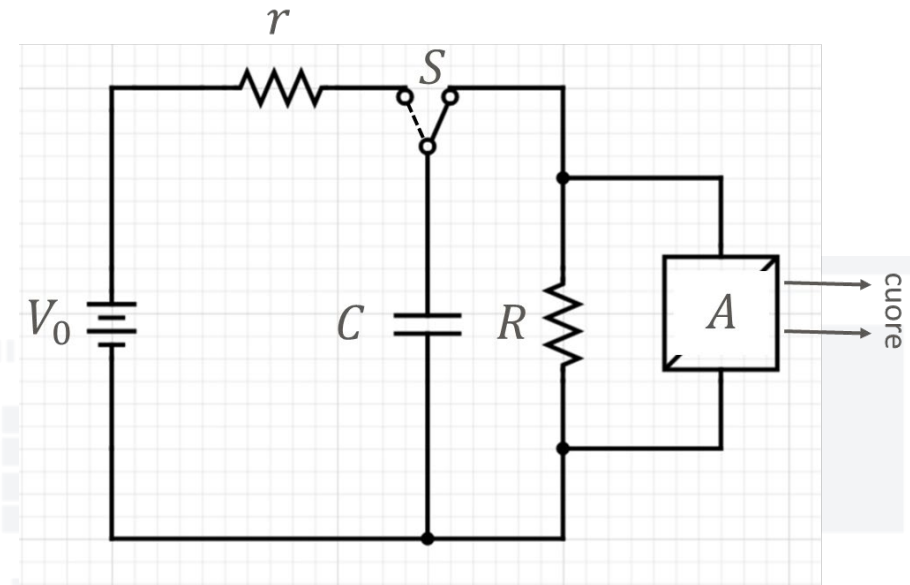
## IL PACEMAKER

- Ogni ciclo cardiaco inizia con un impulso elettrico di stimolazione da parte di un gruppo di fibre nervose
- Il pacemaker invia impulsi analoghi nel caso in cui la stimolazione naturale non avvenga
- La periodicità della stimolazione è fondamentale. Questa è garantita dall'utilizzo alternato di due circuiti RC



## IL PACEMAKER: FUNZIONAMENTO

- Il condensatore  $C$  si carica molto rapidamente attraverso la piccola resistenza  $r$  (tempo  $rC$  molto piccolo)
- Quando è carico l'interruttore  $S$  mette in contatto  $C$  con la resistenza più grande  $R$
- Il condensatore si scarica attraverso  $R$  con un tempo caratteristico  $\tau = RC$
- Quando il voltaggio di scarica scende sotto ad un valore prestabilito il generatore di impulsi  $A$  invia un segnale al cuore
- A quel punto l'interruttore  $S$  scatta e consente la ricarica di  $C$  attraverso  $r$ .



## IL PACEMAKER: ESERCIZIO

Sia la capacità di  $C = 0.4 \mu F$ , la frequenza richiesta di 75 impulsi al minuto (75 «battiti» al minuto) e il valore di scarica sotto il quale l'impulsatore  $A$  viene azionato pari a  $e^{-1} = 0.37$  volte il valore iniziale, si calcoli:

- La costante di scarica  $\tau = RC$
- Il valore della resistenza  $R$

Nota: il tempo necessario per la ricarica attraverso  $r$  è trascurabile.

$$[\tau = 0.8 \text{ s}; R = 2 \text{ M}\Omega]$$

