

Pini, 2005



**Strutture tettoniche**

**fragili**



Da Ramsay and Huber, 1987

**Strutture tettoniche duttili**

Immagini e fotografie tratte da:

- Alvarez W., Engelder T., Geiser, P.A., 1978. Classification of solution cleavage in pelagic limestones. *Geology*, 6, 263–266.
- Boccaletti M & Tortorici L., 1987. *Appunti di Geologia Strutturale*. Patron Editore.
- Burg J.P., 2000. *Appunti di geologia strutturale*. ETH Zurigo.
- Ghosh S.K., 1993. *Structural Geology: Fundamentals and Modern Developments*. Pergamon Press.
- Hancock P.L., 1985. Brittle microtectonics: principles and practice. *Journal of Structural Geology*, 7, 437-457.
- Hatcher R.D., 1995. *Structural Geology: Principles Concepts and Problems*. Prentice Hall International.
- Mercier J., Vergely P., 1996. *Tettonica*. Pitagora Editore.
- Mercier J., Vergely P., 1995. *Tectonique*, 2ème edition, Dunod.
- Nicolas A., 1984. *Principles de tectonique*. Masson.
- Passchier C.W., Trouw R.A.J., 2006. *Microtectonics*. Springer.
- Pini G.A., materiale inedito.
- Pini G.A., Lucente C.C., Venturi S. & Ogata K., 2020. In: *Submarine Landslides: Subaqueous Mass Transport Deposits from Outcrops to Seismic Profiles*. AGU and Wiley & Sons.
- Price N.J., Cosgrove J.W., 1990. *Analysis of Geological Structures*. Cambridge University Press.
- Ramsay J. G., Huber M. I., 1984. *The Techniques of Modern Structural Geology. Volume 1: Strain analysis*. Academic Press Inc.
- Ramsay J. G., Huber M. I., 1987. *The Techniques of Modern Structural Geology. Volume 2: Folds and Fractures*. Academic Press Inc.
- Selli L., 2006. *Appunti dalle lezioni di Geologia Strutturale*.
- Shelton J.H., 1976. *Geology Illustrated*. W H Freeman & Co.
- Suppe J., 1985. *Principles of Structural Geology*. Prentice-Hall Inc.
- van der Pluijm B., Marshak S., 2004. *Earth Structure: An Introduction to Structural Geology and Tectonics, Second Edition*. WW Norton & Company.

## Strutture tettoniche fragili:

Deformazione di tipo “discontinuo”, ovvero la roccia è interessata da piani di discontinuità, evidenti alla scala dell’osservazione diretta sul terreno (mesoscopica). Le varie superfici si distinguono per il tipo di movimento dei lembi.

## Nessun movimento apprezzabile:

1) Fratture (joints)

## Evidente movimento in direzione normale alle superfici:

2) Piani da dissoluzione di pressione (PSC) (giunti stilolitici)

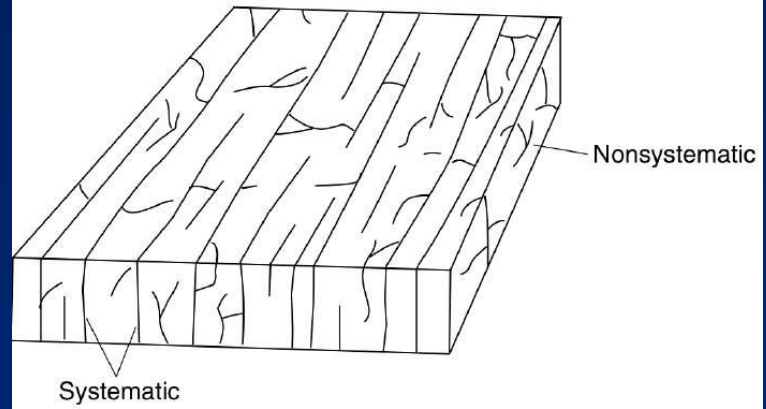
3) Vene

## Evidente movimento dei lembi parallelo alle superfici di discontinuità:

4) Faglie (dirette, inverse, trascorrenti, ...).



(a)



Da van der Pluijm & Marshak, 2004

Sistemi di giunti (joints) di frattura  
[https://simple.wikipedia.org/wiki/Joint\\_\(geology\)](https://simple.wikipedia.org/wiki/Joint_(geology))

**FRATTURE, SISTEMI DI FRATTURE  
(FRACTURE JOINTS = GIUNTI DI FRATTURA)**



Da Ramsay and Huber, 1987

SISTEMI DI FRATTURE



[https://commons.wikimedia.org/wiki/File:Joints\\_1.jpg](https://commons.wikimedia.org/wiki/File:Joints_1.jpg)

Clivaggio: sistema di piani subparalleli a spaziatura da centimetrica a decimetrica.

Esistono vari tipi di clivaggio, questo è definibile come «clivaggio di fratturazione». Tratteremo la nomenclatura del clivaggio assieme al «fabric» duttile.

## Fratture a piuma



Da van der Pluijm B., Marshak S., 2004



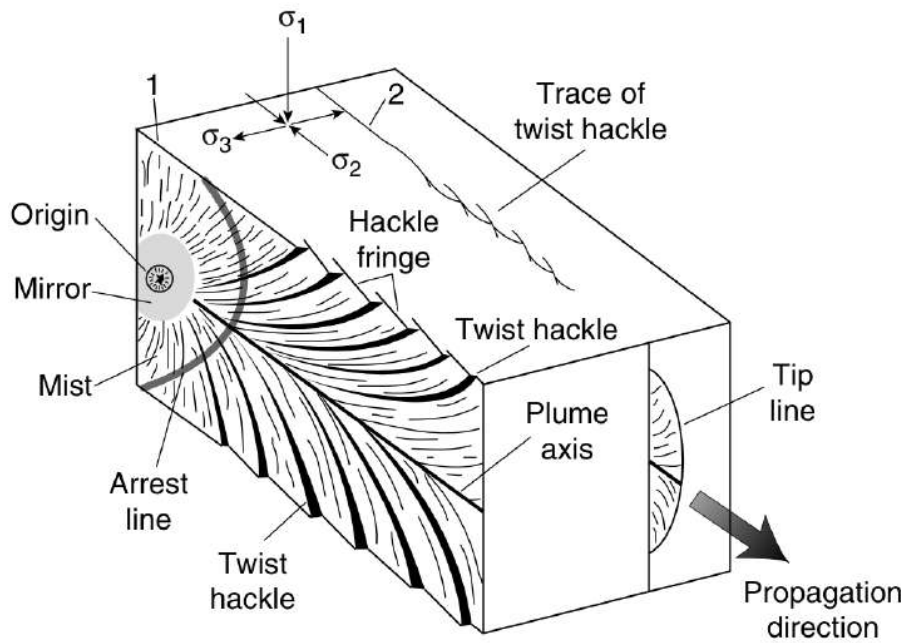
Da Ramsay and Huber, 1987



Da Ramsay and Huber, 1987

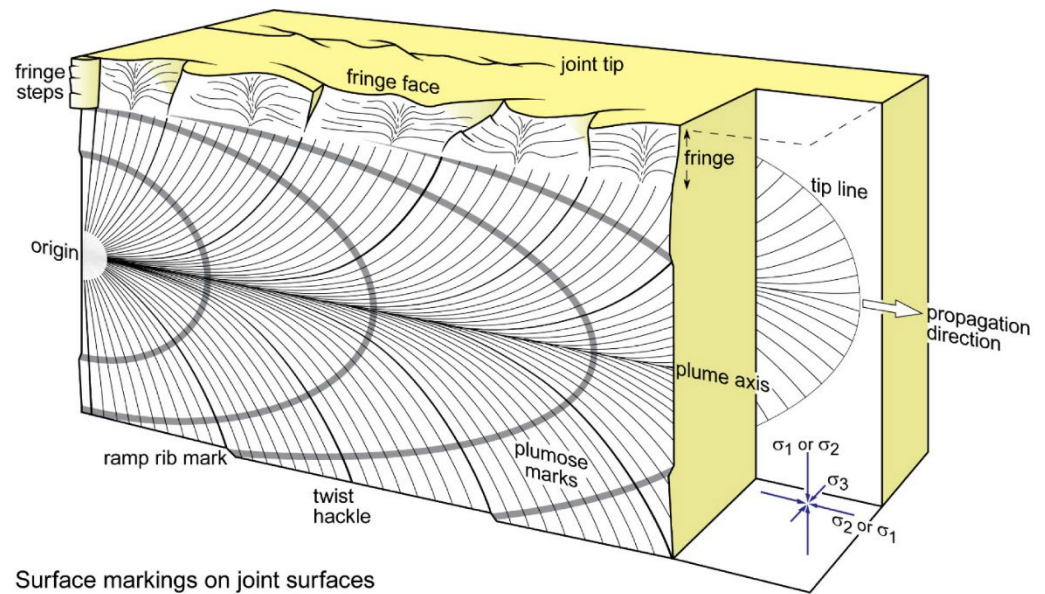
## Zona di "fringe"

Queste strutture sono dovute alla propagazione delle fratture da un punto origine



(a)

Da van der Pluijm B., Marshak S., 2004



Surface markings on joint surfaces

Da Burg, 2020

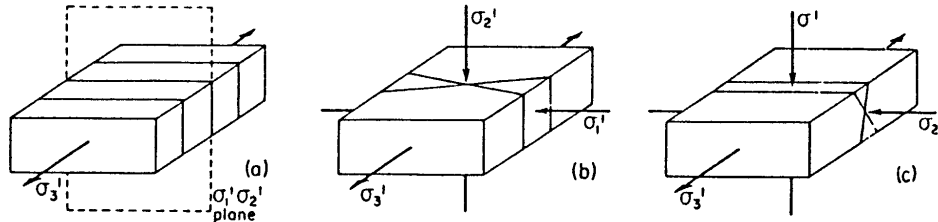


# SISTEMI DI FRATTURE E GIUNTI DI STRATIFICAZIONE



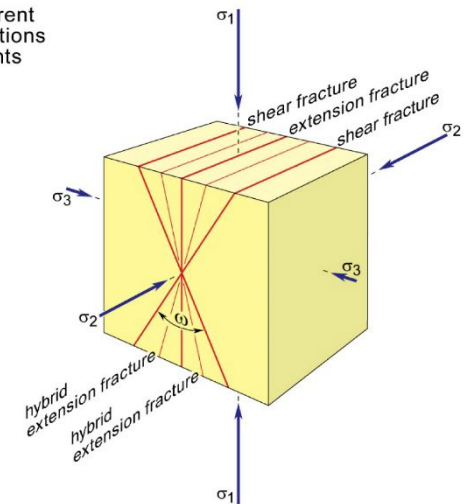
Da Ramsay and Huber, 1987

# POSSIBILE RICOSTRUZIONE DEL CAMPO DI SFORZI dai JOINTS

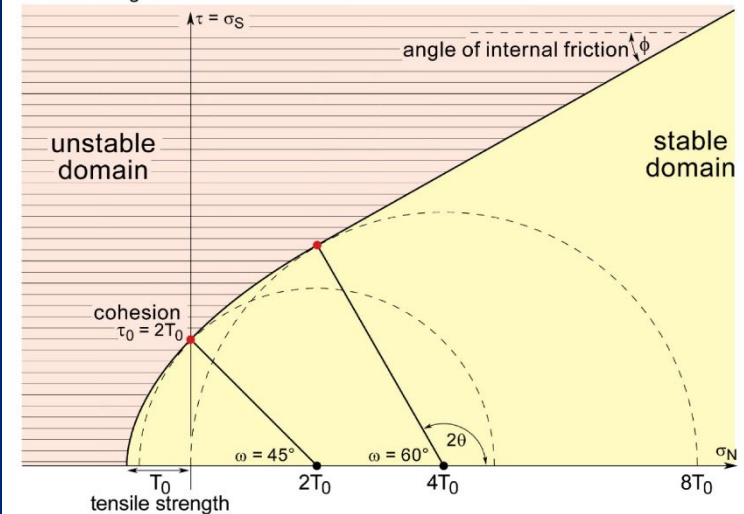


Shear fractures  
Hybrid extensional fractures  
Extensional fractures

Block diagram of the different fracture types and orientations in compression experiments on isotropic rocks



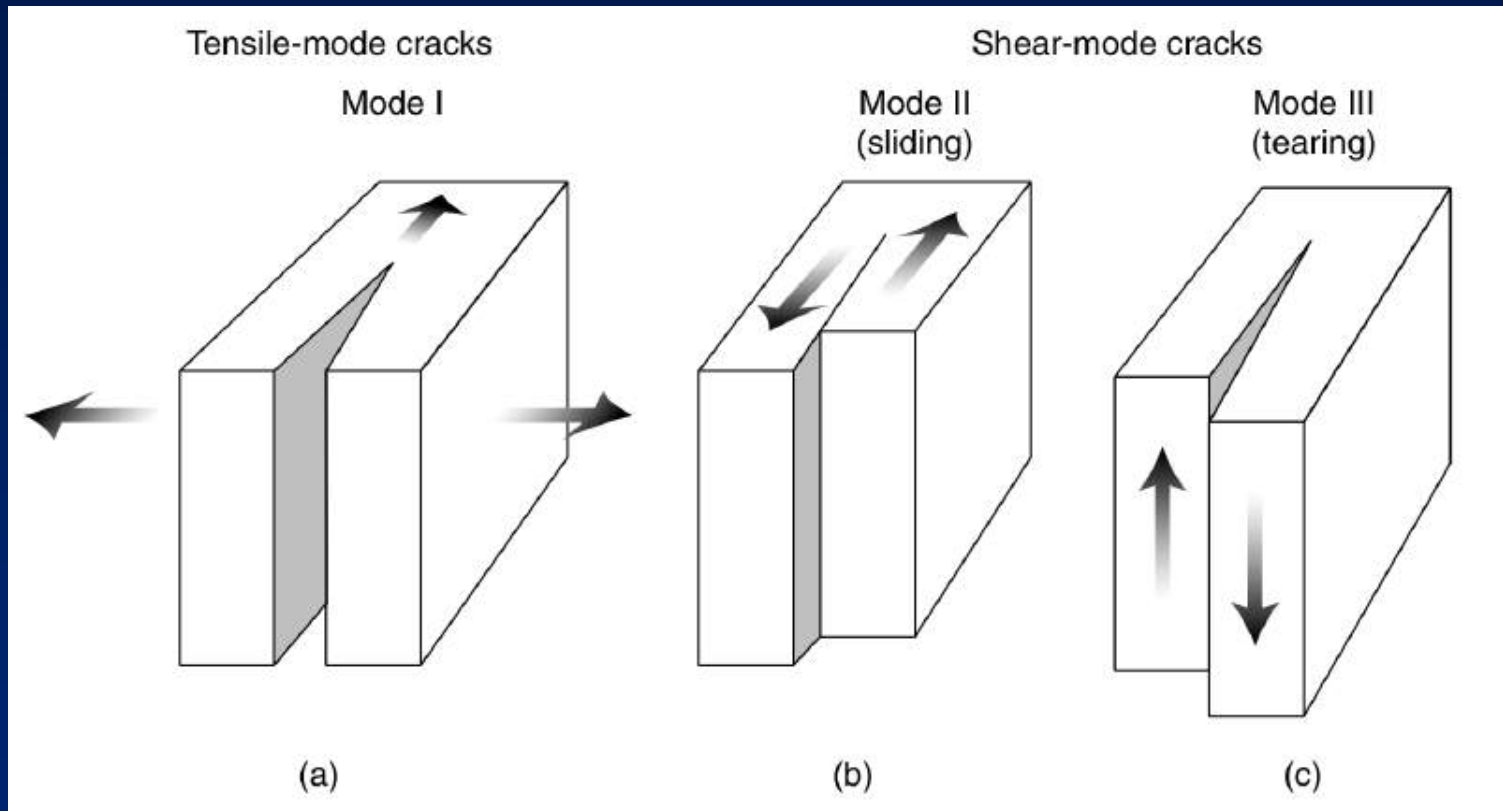
Failure criterion in Mohr diagram



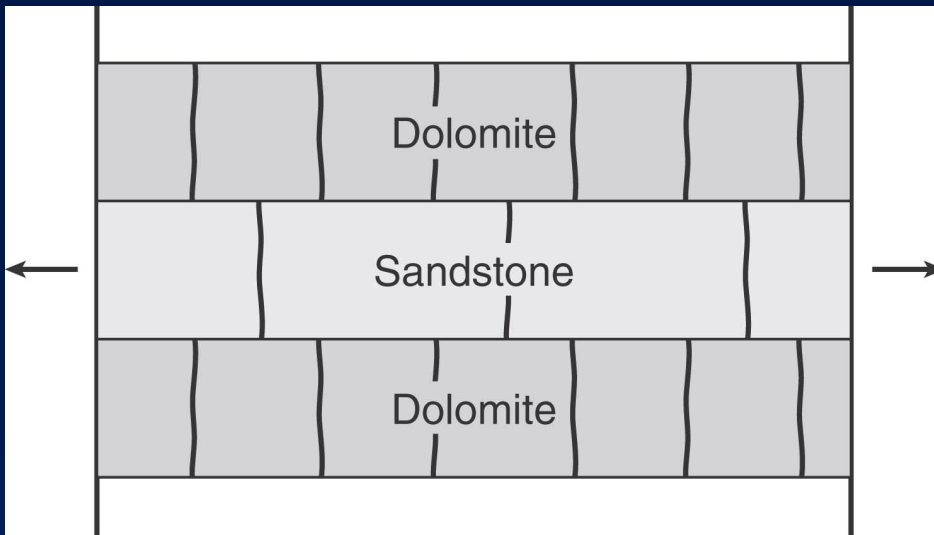
Da Hancock, 1985

Da Burg, 2020

# Origine delle strutture fragili: piani di discontinuità effettiva della roccia



Da van der Pluijm B., Marshak S., 2004

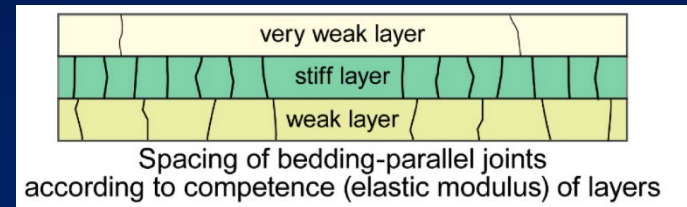


La spaziatura del clivaggio/giunti da frattura dipende dal parametro elastico  $E$  (costante di elasticità, detto modulo di Young).

$$e = \sigma / E$$

Dove  $E$  è più elevato, le fratture sono più frequenti

Da van der Pluijm B., Marshak S., 2004



Da Burg, 2020





Da Wikipedia, Wikimedia Commons

Giant causeway  
Irlanda  
Basalti “colonnari”  
Raffreddamento di  
colate laviche  
(spessore limitato)

**Fratture non tettoniche!**

**Fratture da raffreddamento in colate laviche o  
corpi subvulcanici-plutonici**



Raffreddamento di grandi corpi intrusivi

Da Wiki2, Wikimedia Commons, [https://en.wiki2.org/wiki/Exfoliation\\_joint](https://en.wiki2.org/wiki/Exfoliation_joint)

**Fratture non tettoniche!**

**Fratture da raffreddamento in colate laviche o corpi subvulcanici**



Raffreddamento di  
grandi corpi intrusivi  
“Half Dome”  
Yosemite National  
Park, USA

Da Wiki2, Wikimedia Commons, [https://en.wiki2.org/wiki/Exfoliation\\_joint](https://en.wiki2.org/wiki/Exfoliation_joint)

**Fratture non tettoniche!**

**Fratture da raffreddamento in colate laviche o  
corpi subvulcanici**

## Raffreddamento di grandi corpi intrusivi



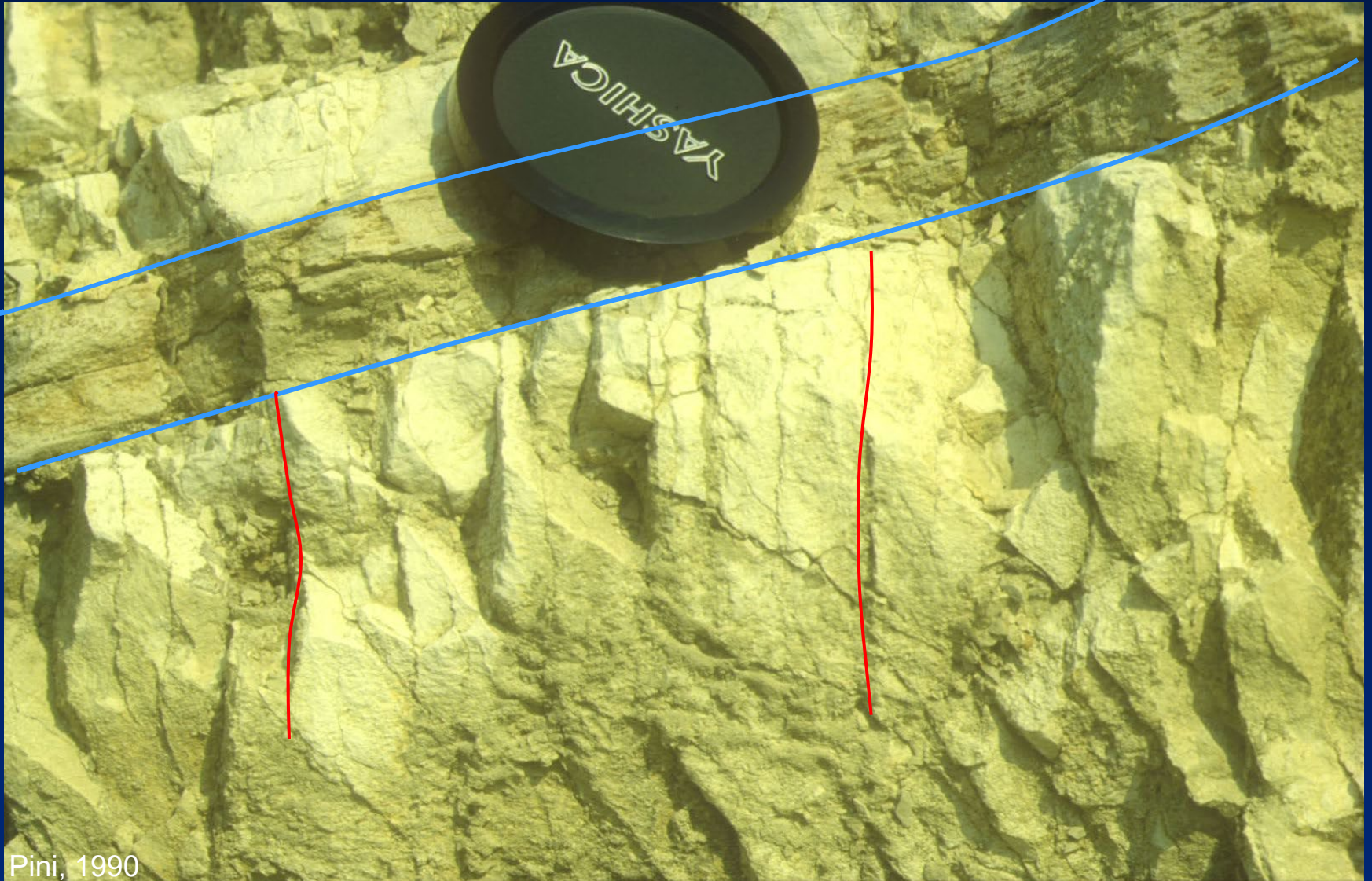
Da Wiki2, Wikimedia Commons, [https://en.wiki2.org/wiki/Exfoliation\\_joint](https://en.wiki2.org/wiki/Exfoliation_joint)

**Fratture non tettoniche!**

**Fratture da raffreddamento in colate laviche o corpi subvulcanici**



Clivaggio da dissoluzione da pressione  
Pressure Solution Cleavage



**Caratteri di un singolo piano di clivaggio (giunto)**



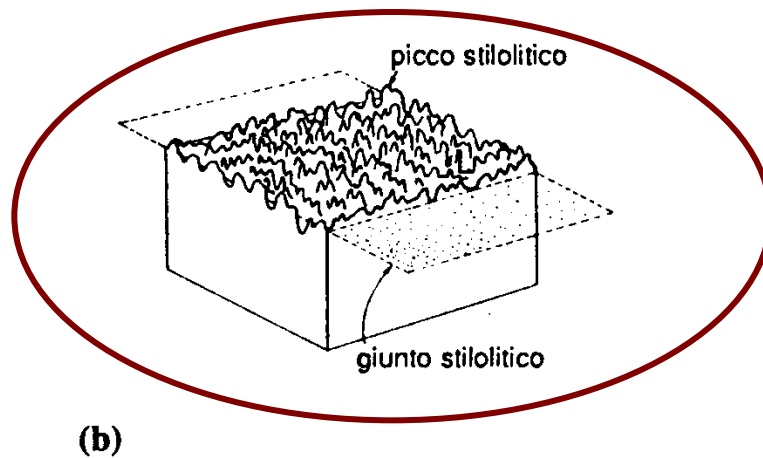
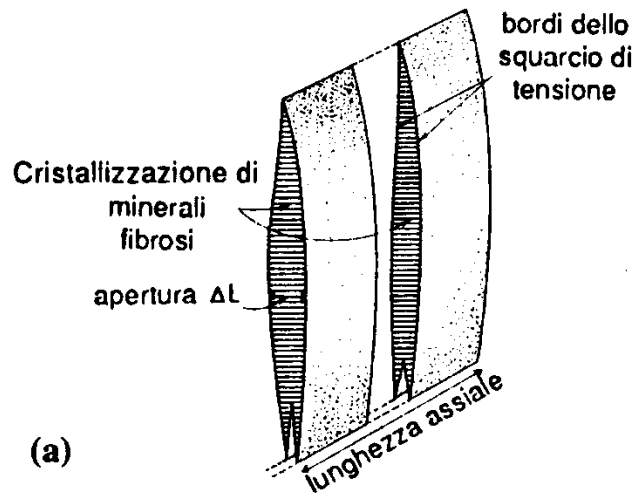
Superficie scabra, con picchi (picchi stilolitici)

Clivaggio stilolitico = sistema di giunti stilolitici o di “stiloliti”.  
I “giunti” sono superfici di discontinuità della roccia (termine generico:  
vedi giunti di frattura, giunti stilolitici)

Clivaggio: sistema di piani subparalleli a spaziatura da centimetrica a decimetrica.

Il clivaggio stilolitico è un tipo particolare di clivaggio dato da giunti da dissoluzione da pressione organizzati in un clivaggio.

La nomenclatura del clivaggio viene trattata assieme alla nomenclatura del *fabric* duttile.

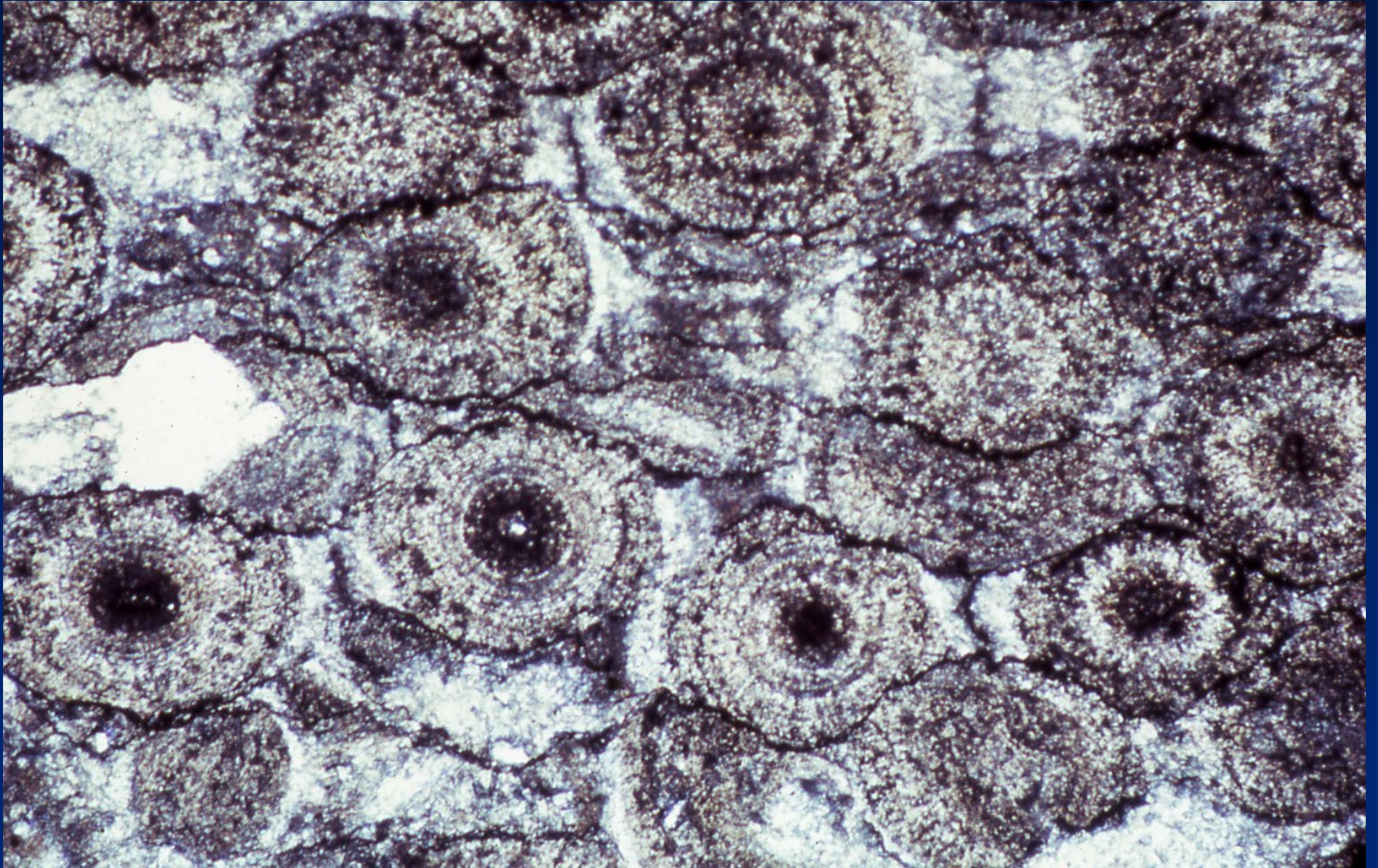


In prevalenza in rocce solubili, tipicamente in rocce carbonatiche

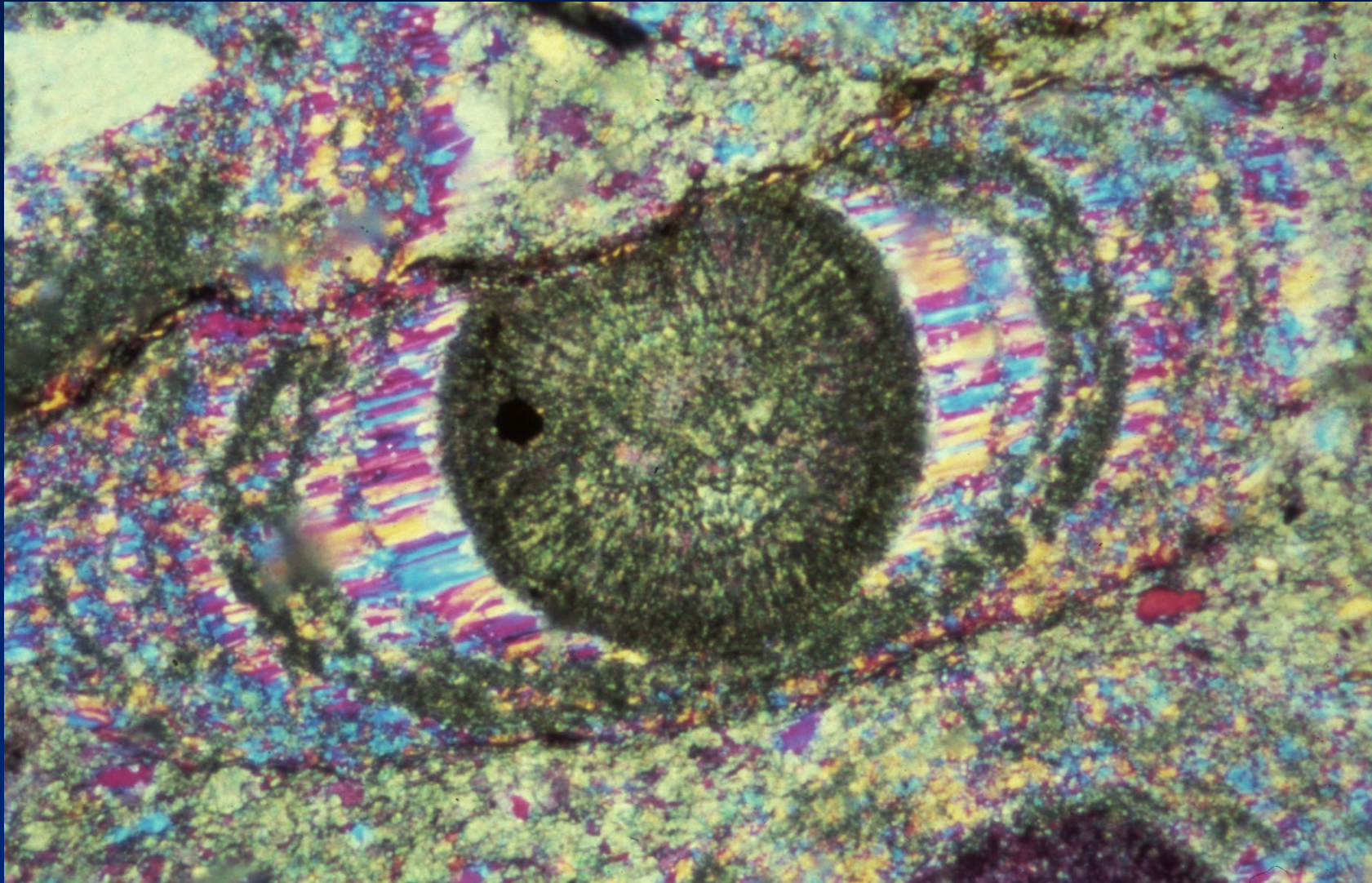
Piano di clivaggio (giunto) da dissoluzione da pressione

Figura 4.3. Squarci da tensione e giunti stilolitici.

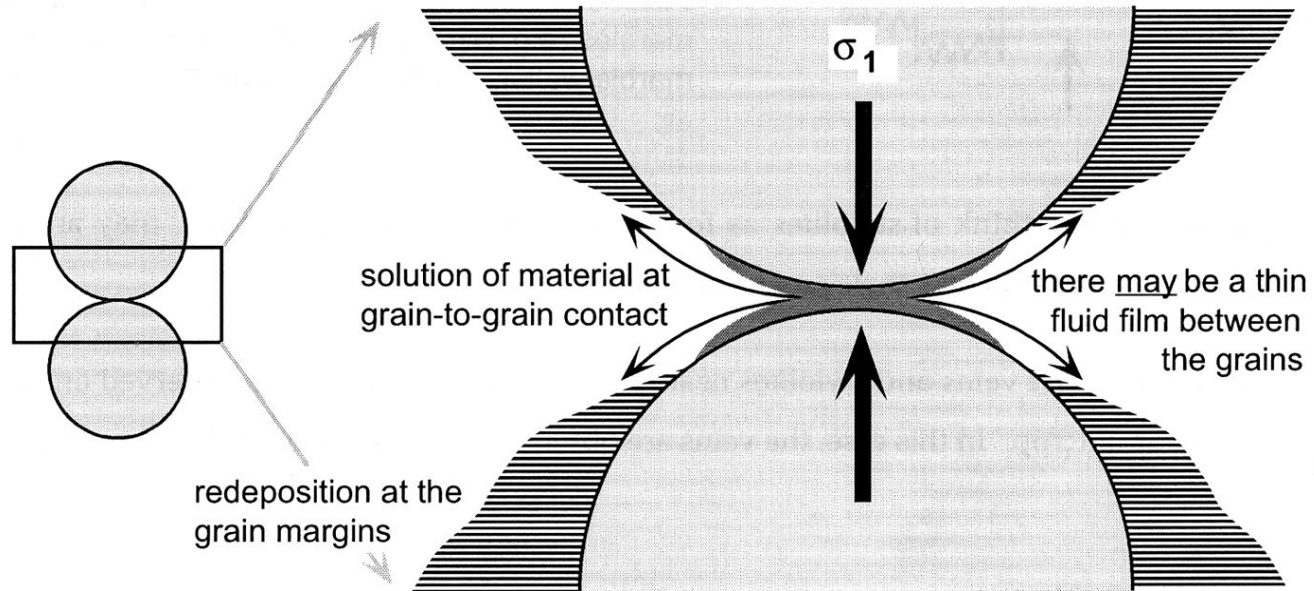
# Ooliti con giunti stilolitici

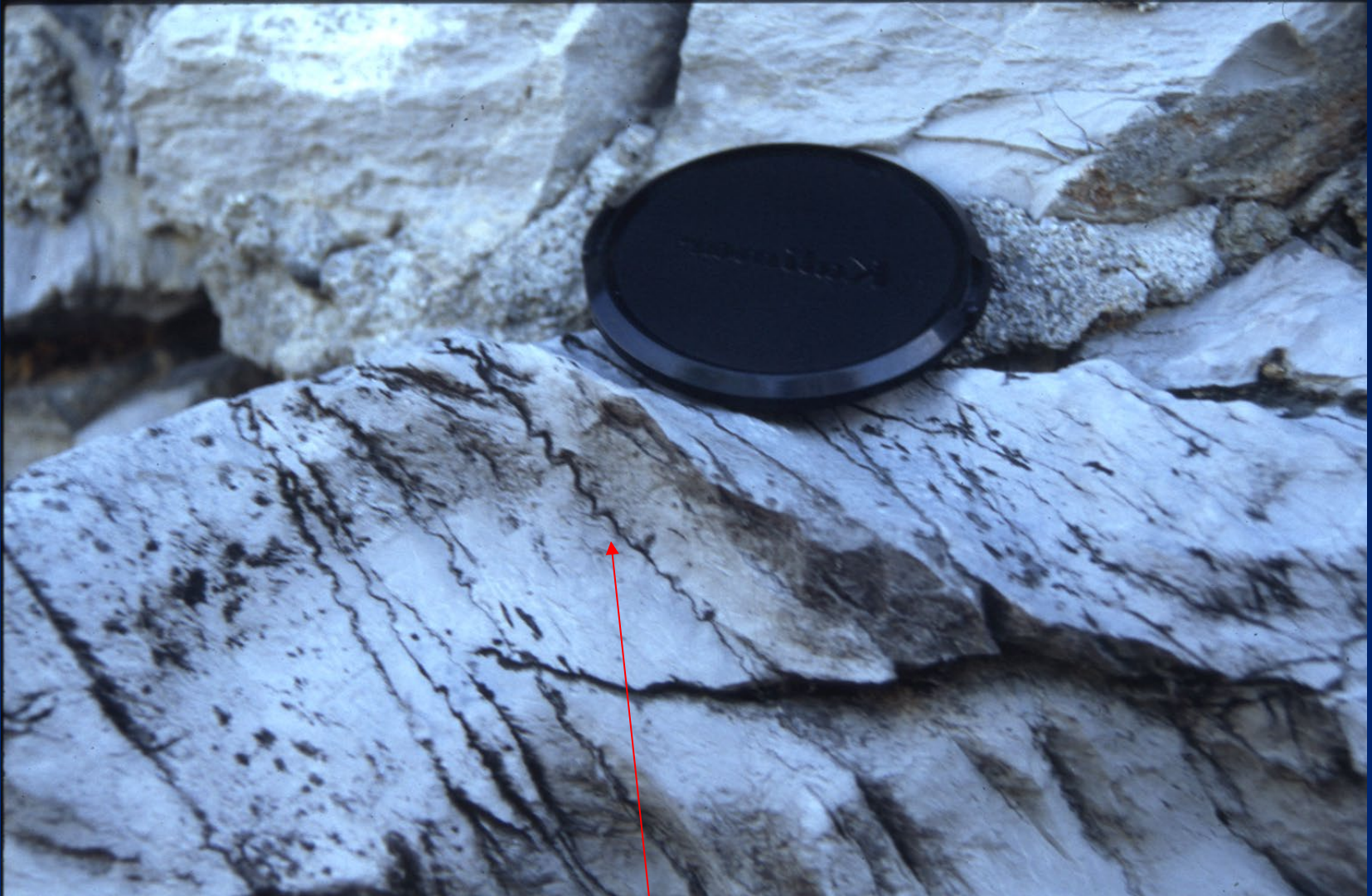


# Dissoluzione-ricristallizzazione



# Dissoluzione-ricristallizzazione





Film di materiale insolubile



La direzione dei picchi indica la direzione di massima compressione (tettonica o da carico litostatico), che può essere **obliqua** rispetto alla superficie stilolitica

**Stilolite obliqua = slickolite**

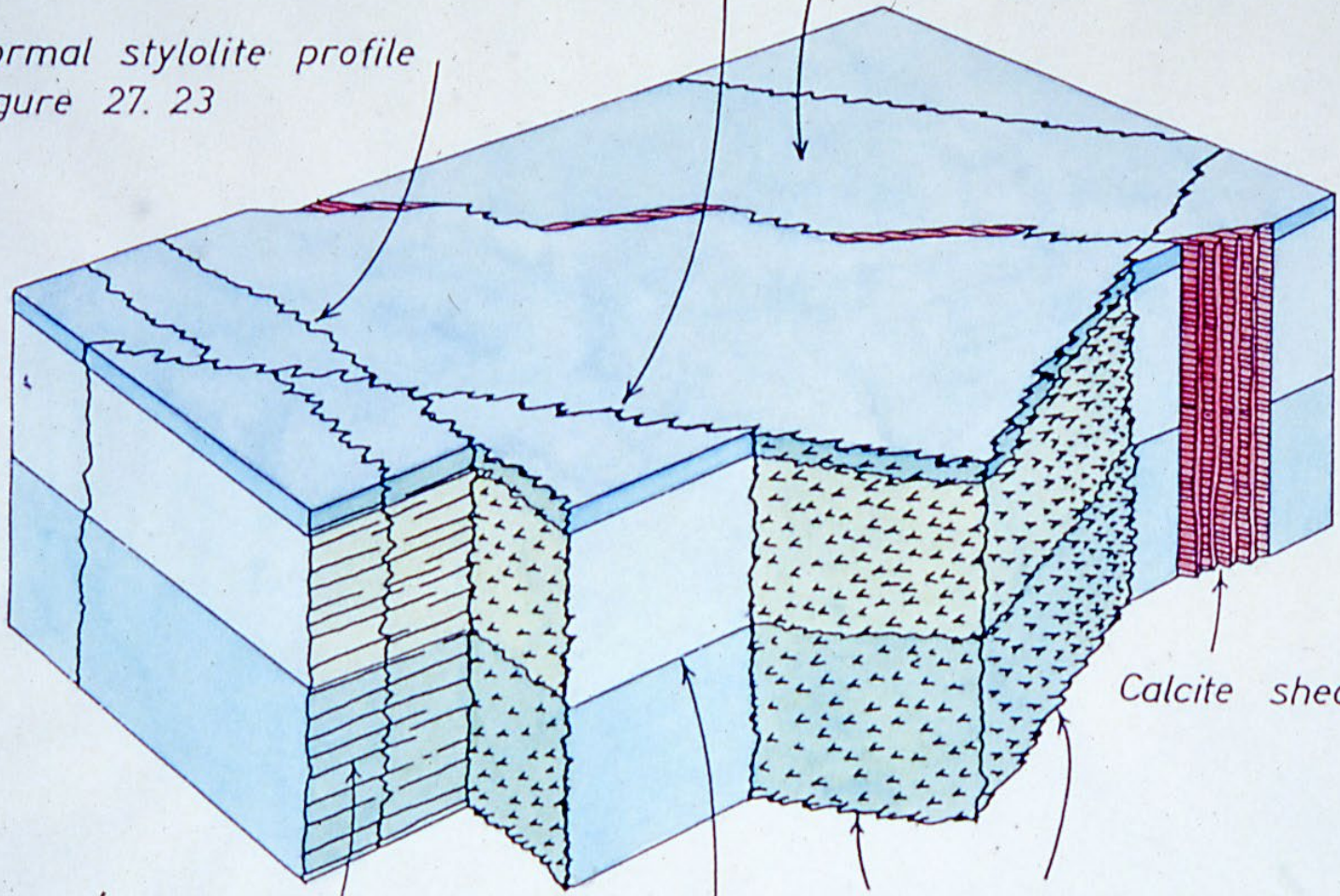


Da Ramsay and Huber, 1987

Slickolite surface profile  
Figure 27.24

Bedding plane

Normal stylolite profile  
Figure 27.23



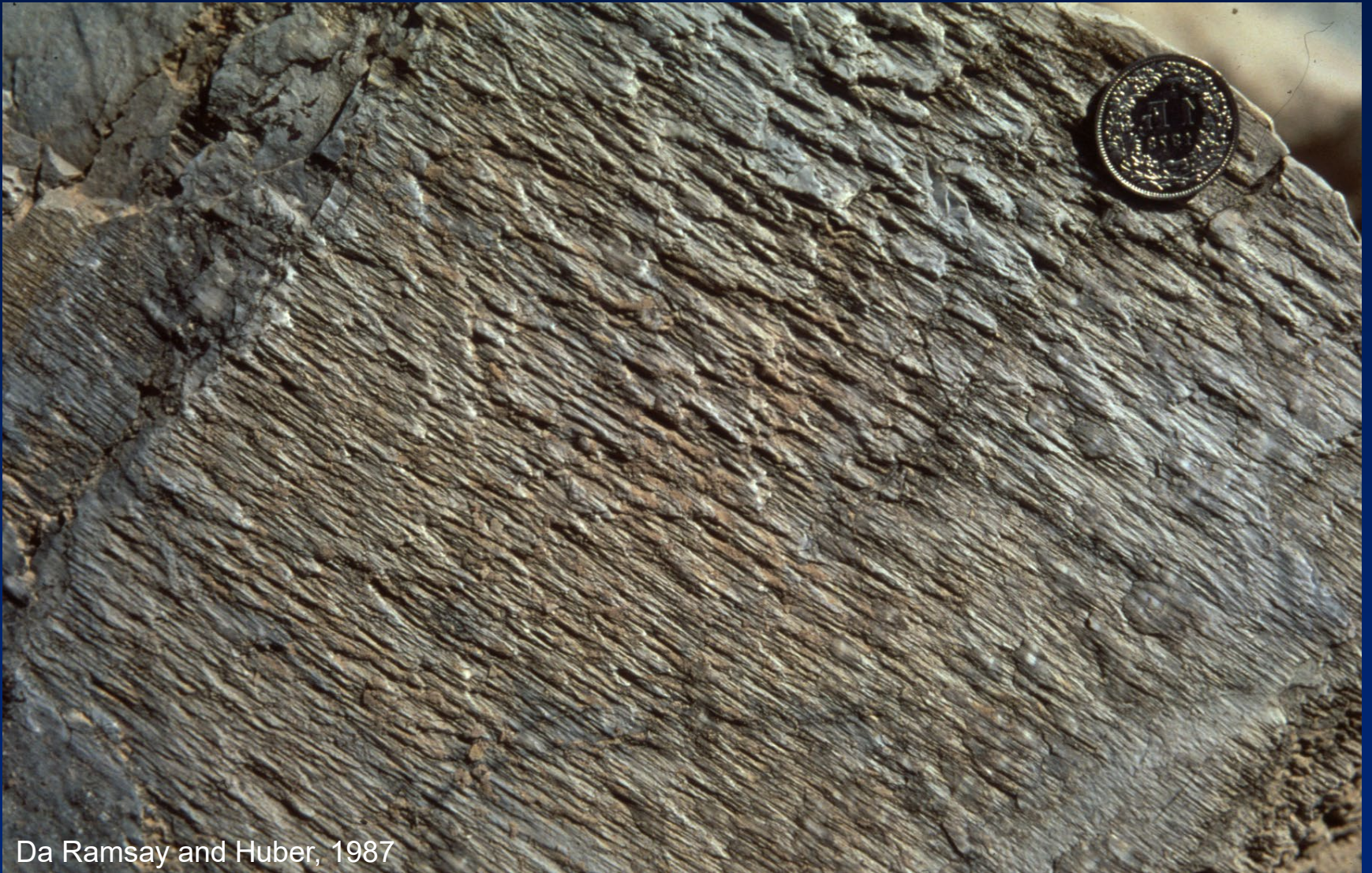
Calcite shear fibres

Slickolite striae  
Figure 27.26

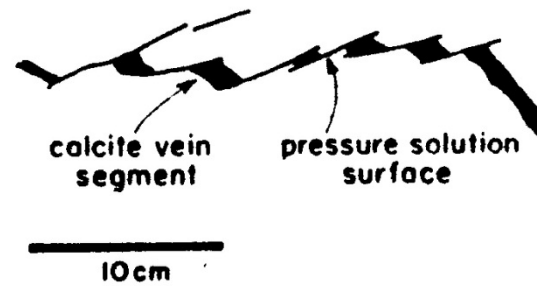
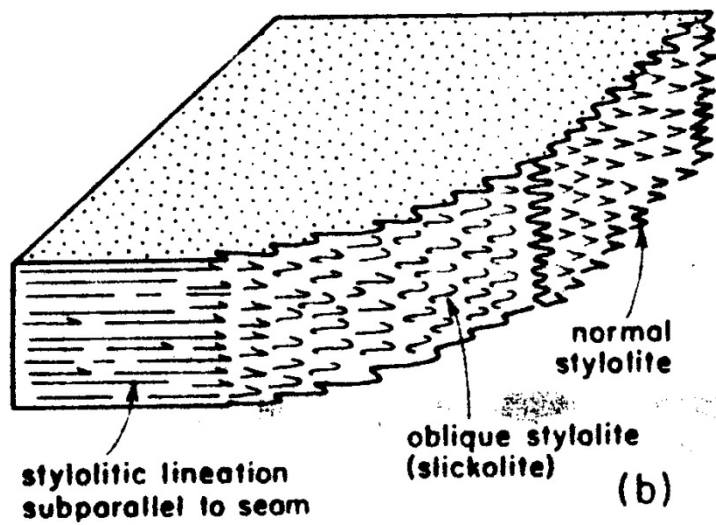
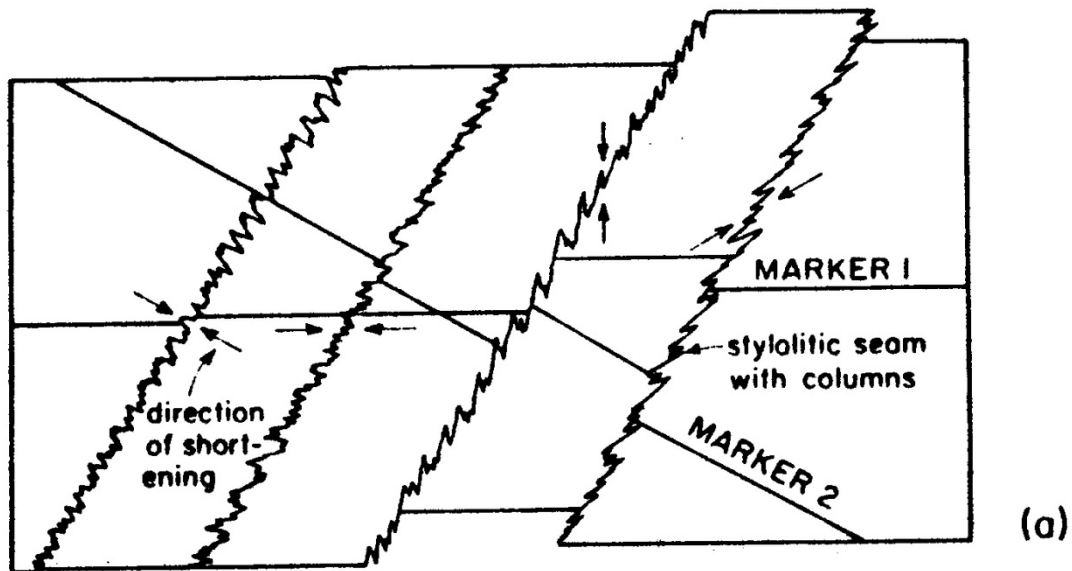
Bedding trace

Slickolite surfaces  
Figure 27.25

## Slickoliti fortemente oblique



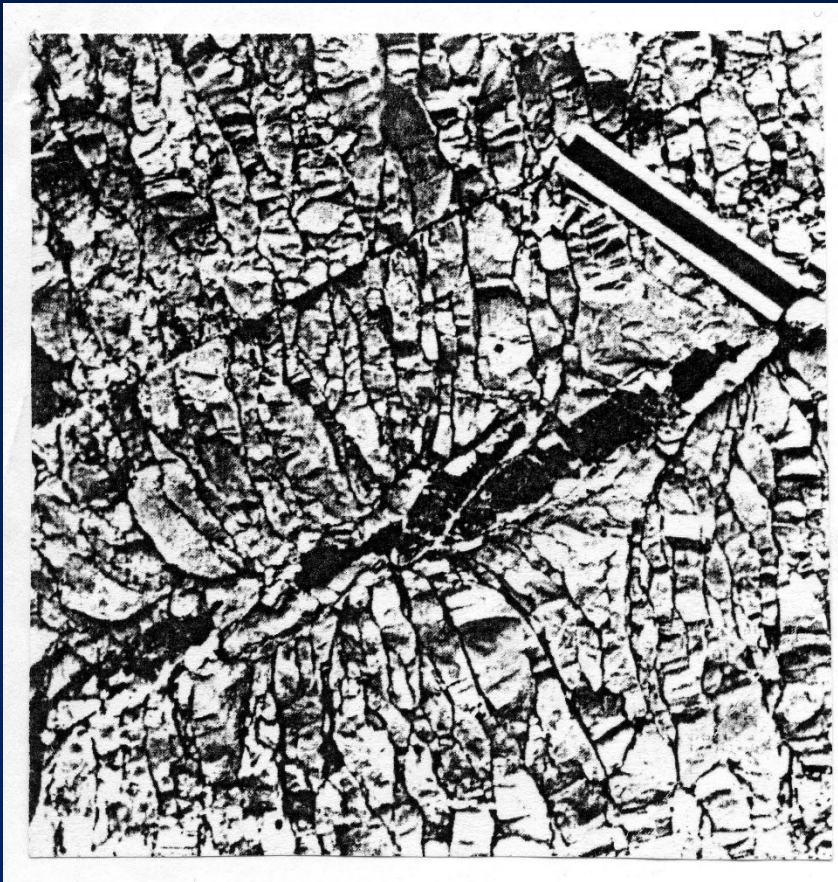
Da Ramsay and Huber, 1987



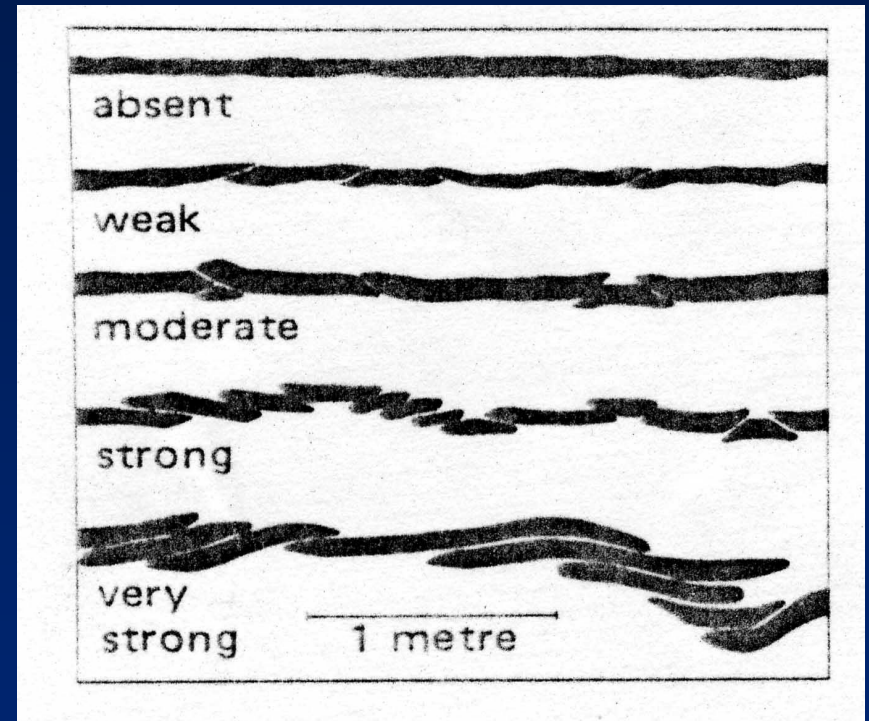
(c)

Il rigetto è solo apparente, non c'è scorrimento lungo il piano di PSC, ma solo compenetrazione dei due lembi e asportazione di una parte della roccia tramite dissoluzione

Il raccorciamento e la telescopizzazione dei livelli di selce permette di valutare il raccorciamento



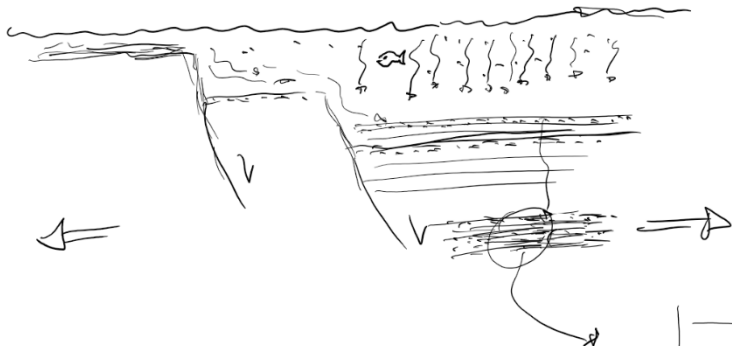
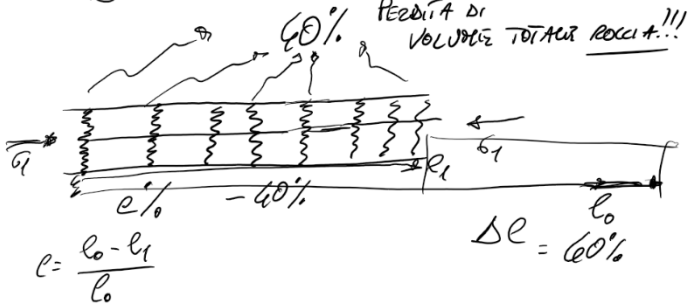
Da Alvarez et al., 1978



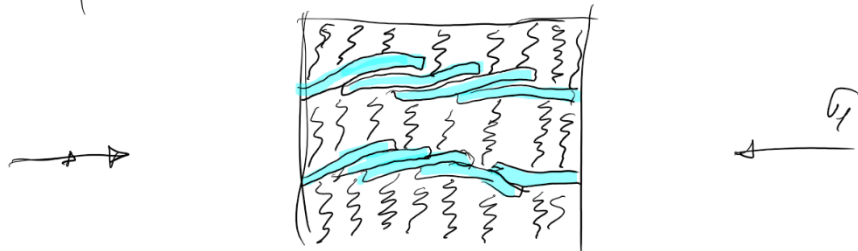
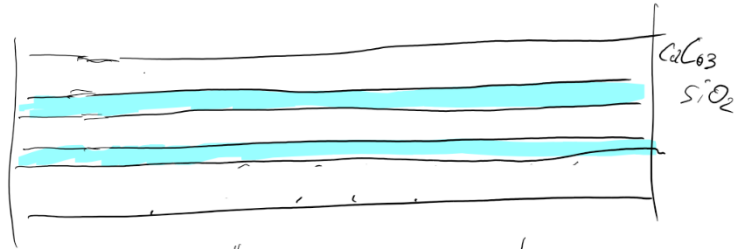
Da Alvarez et al., 1978

WALSH ALVAREZ ET AL., 1978

PSC = PRESSURE SOLUTION CEMENTATION

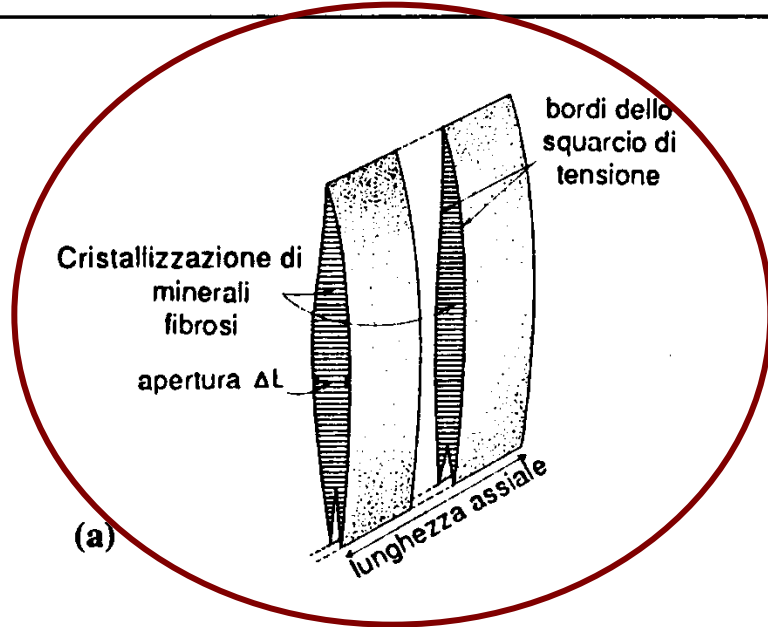


GIUGLIANO  
 $Ca(OH)_2$  (cement)  
 $SiO_2$  (quartz)

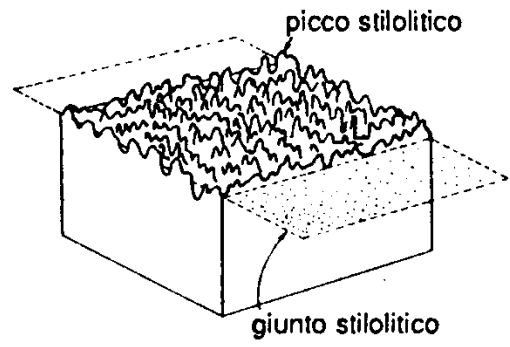




# VENE



(a)



(b)

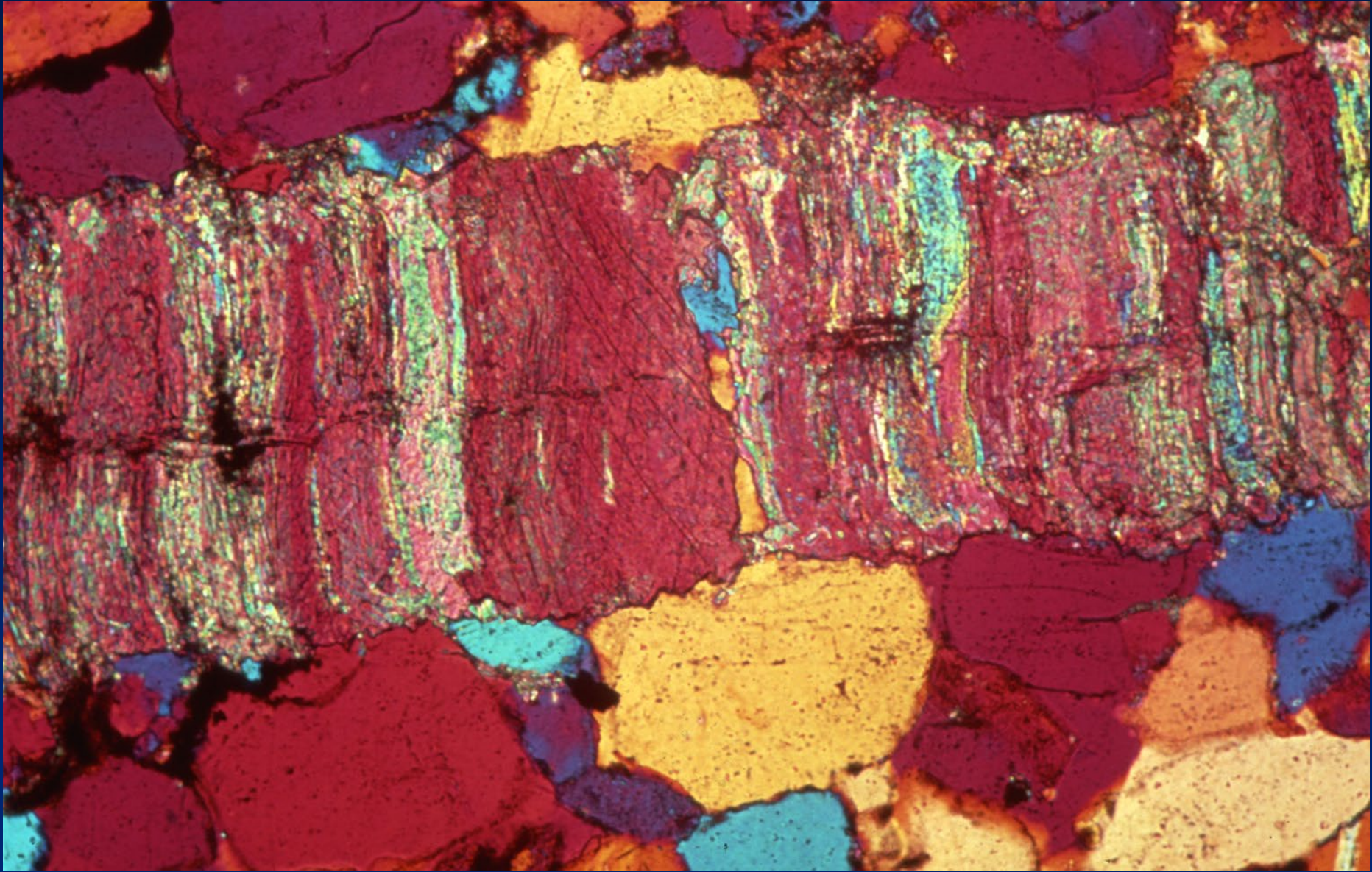
Figura 4.3. Squarci da tensione e giunti stilolitici.

Vene: giunti dilatazionali, con cristallizzazione di materiali secondari dai fluidi interstiziali.

Cristallizzazione sin-cinematica: vene con riempimenti fibrosi



Da Ramsay and Huber, 1987



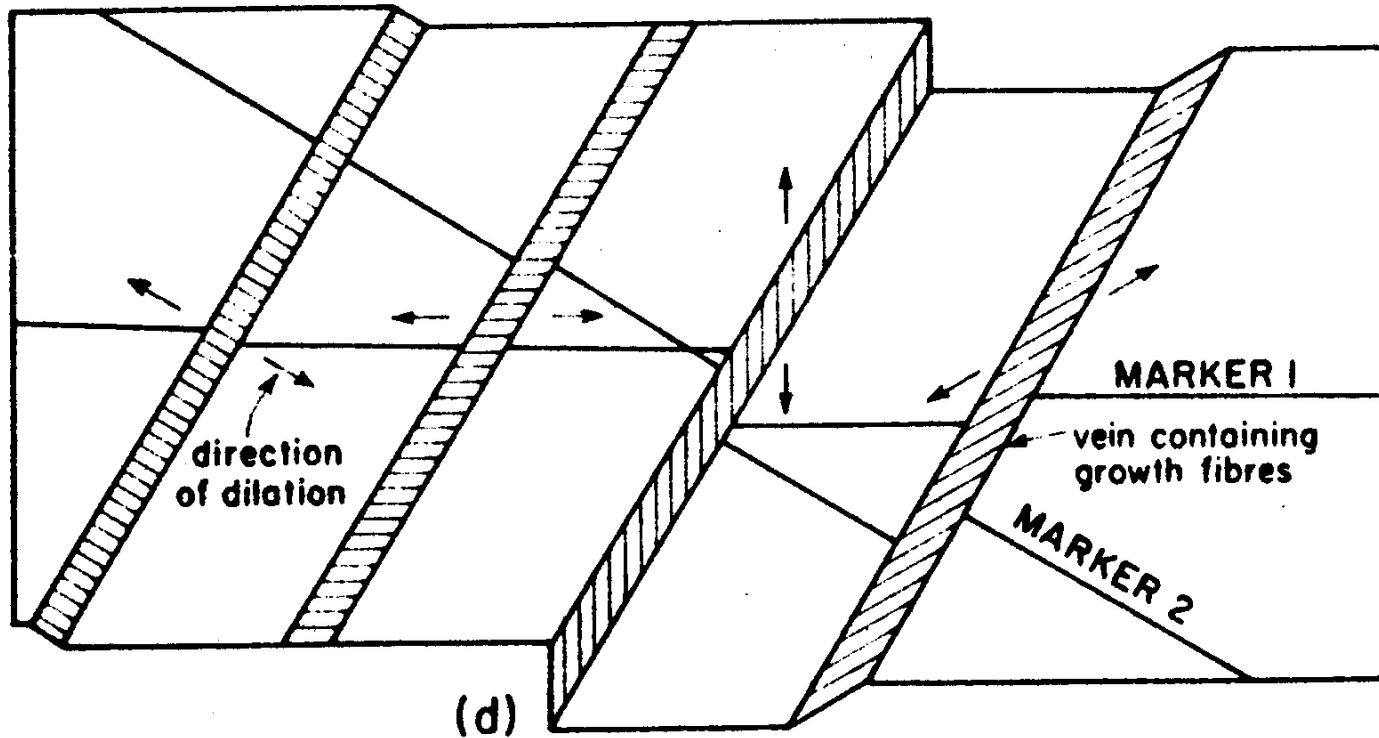
Da Ramsay and Huber, 1987

Vene: giunti dilatazionali, con cristallizzazione di materiali secondari dai fluidi interstiziali.

Cristallizzazione post-cinematica: vene con riempimenti eudrali.

Cristallizzazione sin-cinematica: vene con riempimenti fibrosi.

Da Hancock, 1985



**Estensione avviene lungo la direzione di crescita delle fibre (similmente ai picchi stilolitici). Indica direzione  $\sigma_3$**

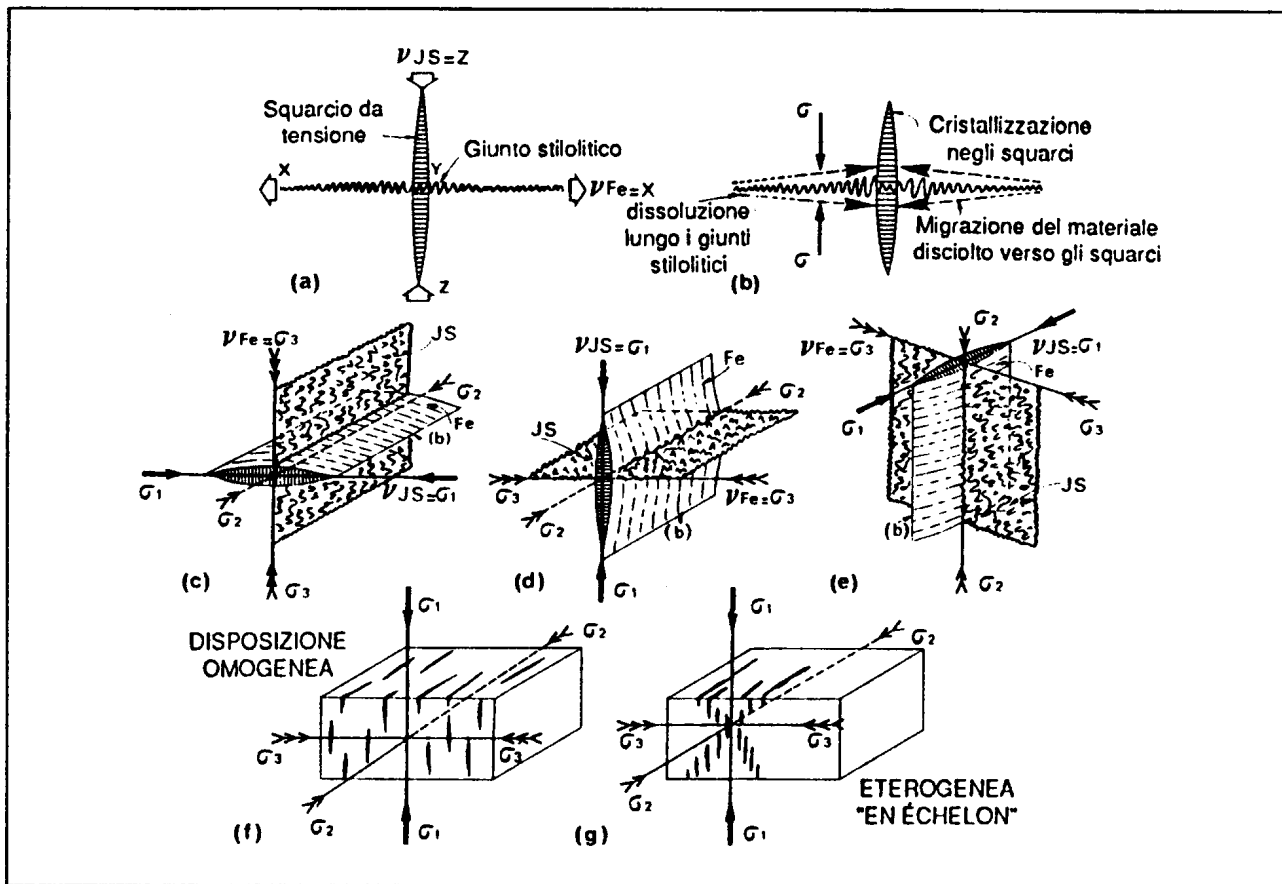


Figura 4.14. Interpretazione dinamica degli squarci da tensione (Fe) e dei giunti stilolitici (JS).

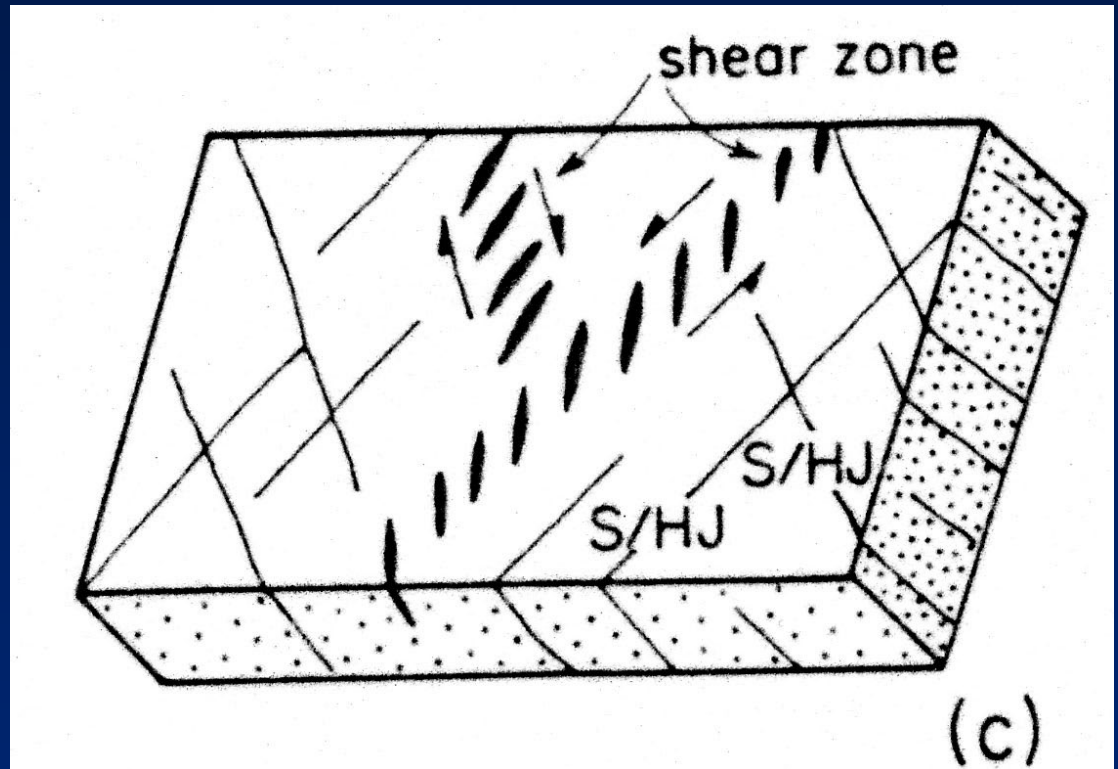
Da Mercier & Vergely, 1996

Disposizione a schiera (én echelon) delle vene:  
perchè?



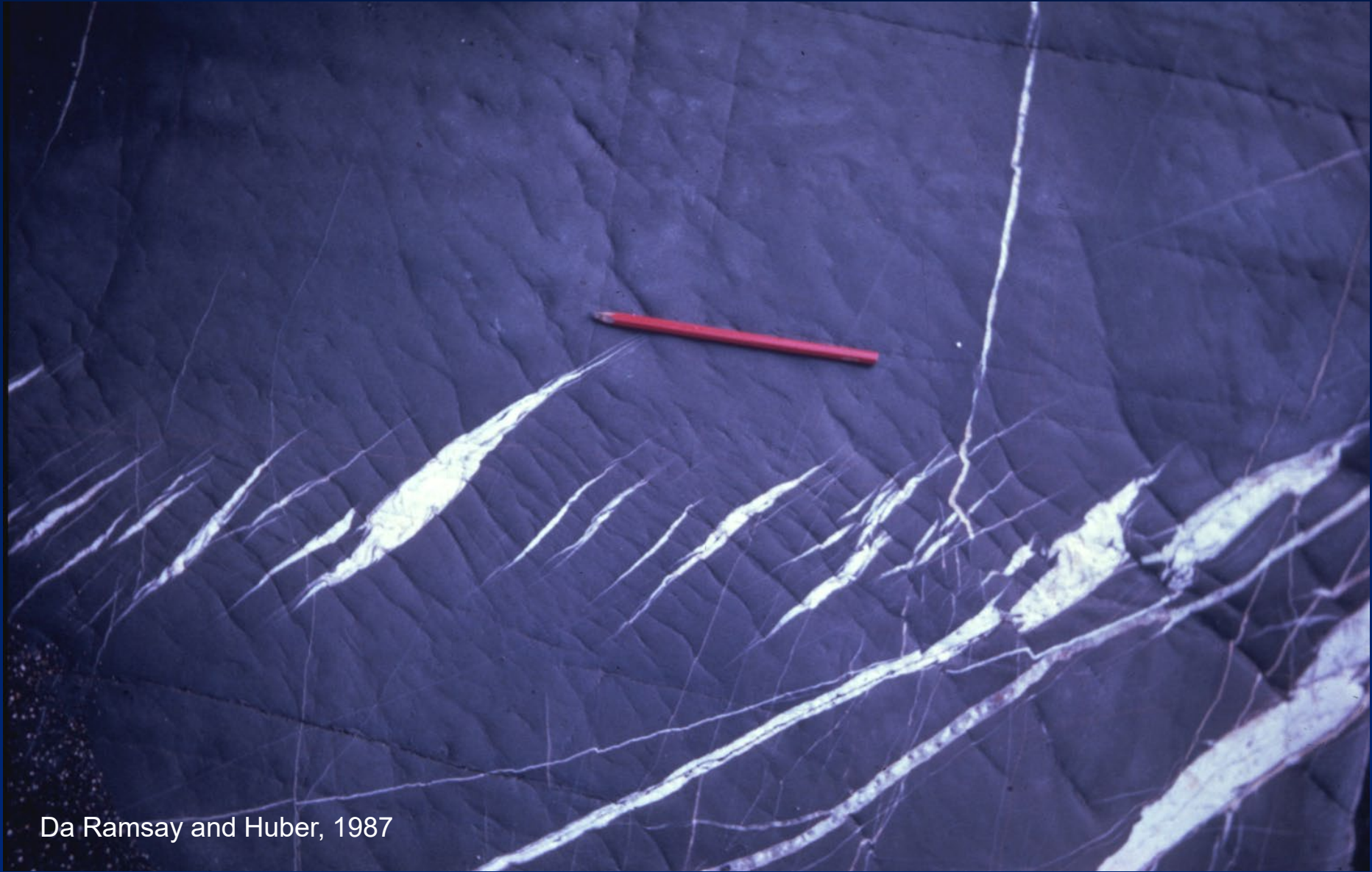
Da Ramsay and Huber, 1987

La distribuzione a schiera delle vene, soprattutto se avviene in due set coniugati, è indice della presenza di una zona di taglio embrionale (terminazione di shear o hybrid joints, oppure faglia in propagazione-enuclazione)



Da Hancock, 1985





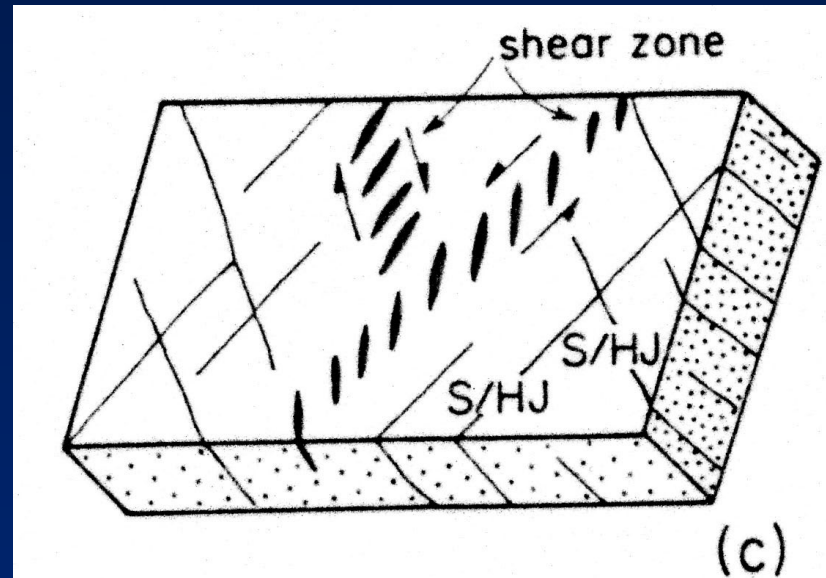
Da Ramsay and Huber, 1987

# Sistemi di vene coniugati

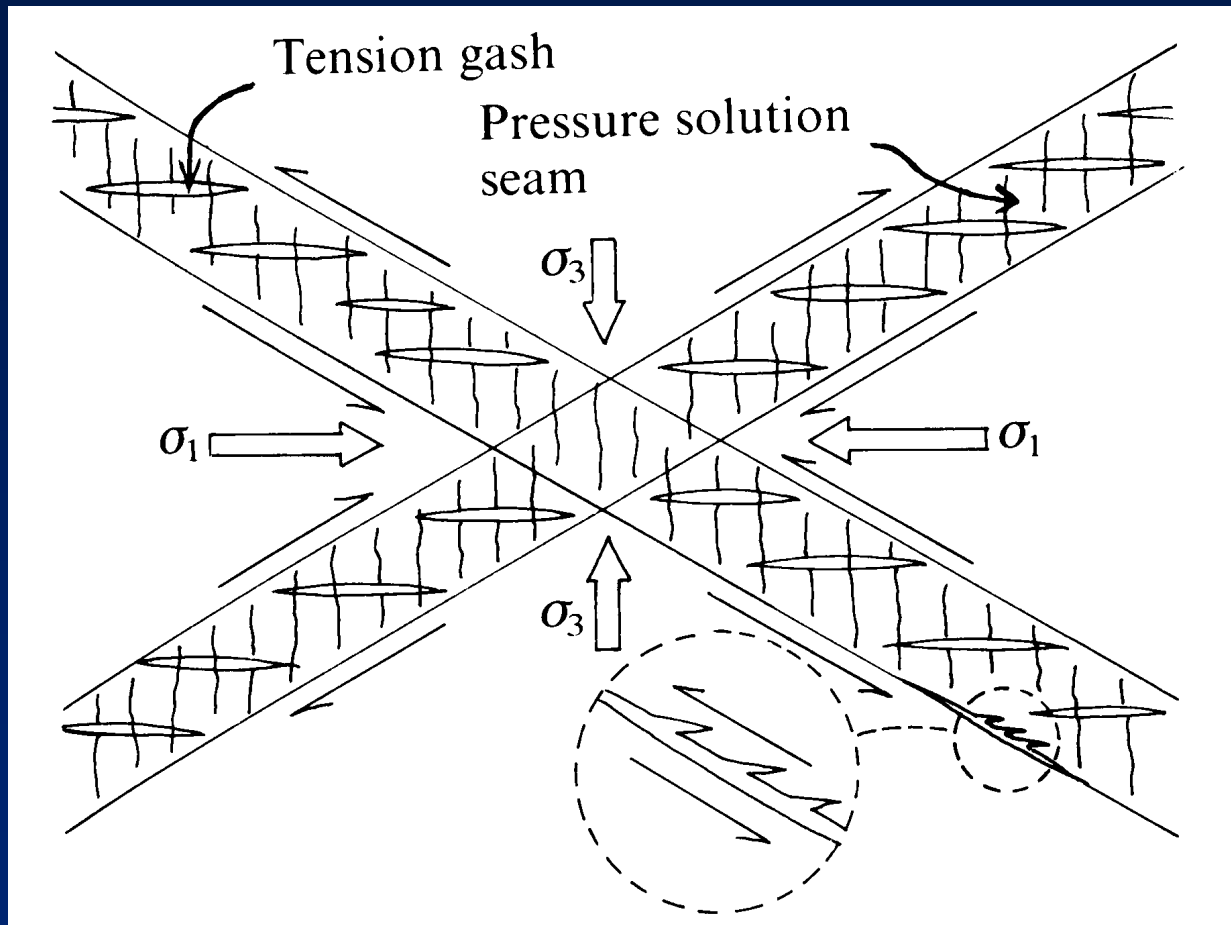


Da Ramsay and Huber, 1987

La distribuzione a schiera delle vene, soprattutto se avviene in due set coniugati, è indice della presenza di una zona di taglio embrionale (terminazione di shear o hybrid joints, oppure faglia in propagazione-enuclazione)



Da Hancock, 1985

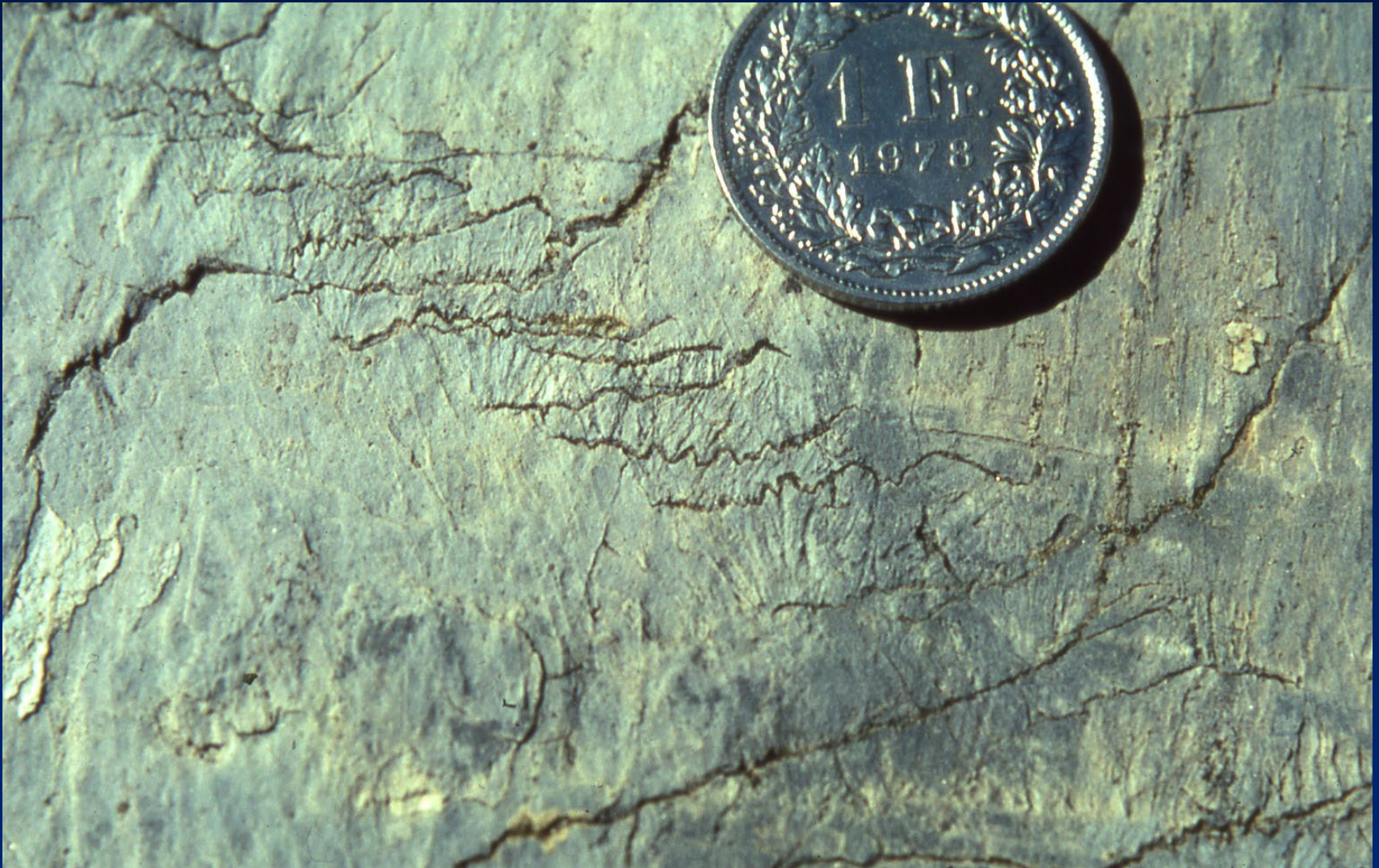


Da Price & Cosgrove, 1990

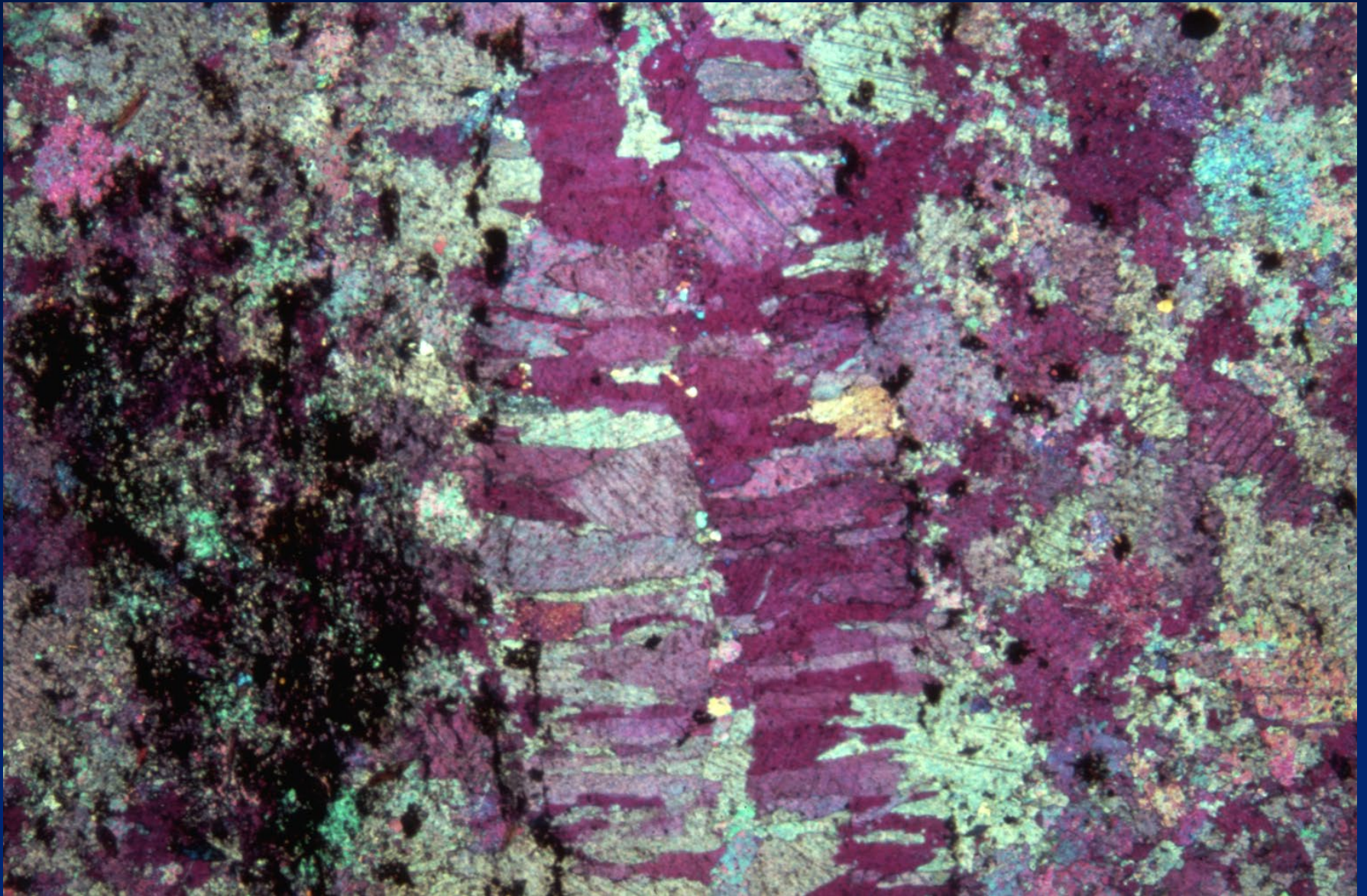


Pini, 2005

## PSC a schiera



Da Ramsay and Huber, 1987



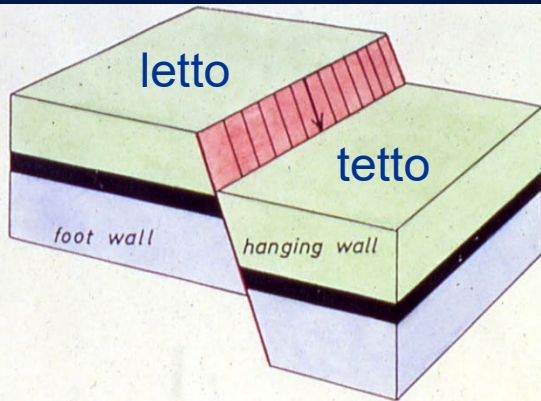
Da Ramsay and Huber, 1987

Le faglie: effettivo movimento dei lembi parallelamente alla superficie della discontinuità



Da Ramsay and Huber, 1987

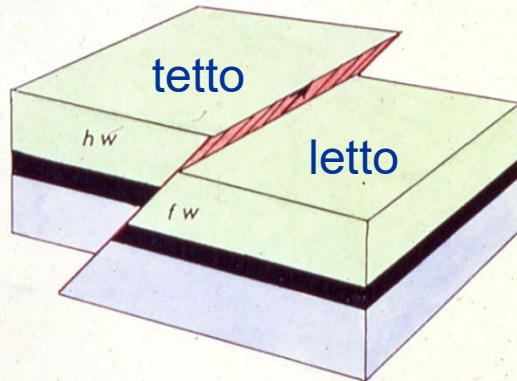




Faglie a movimento  
“puro”

1) Movimento  
verticale

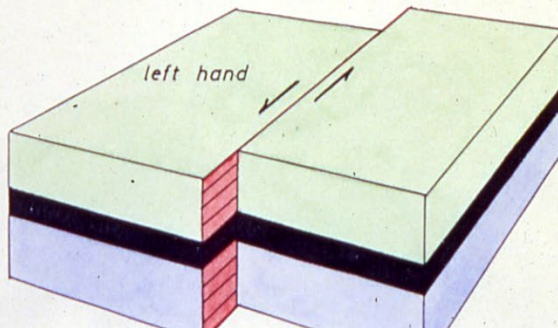
B. Reverse or thrust fault



1a) Faglie normali  
(o dirette) tetto  
scende

1b) Faglie inverse  
tetto sale

C. Strike-slip fault



2) Movimento  
orizzontale = faglie  
trascorrenti

Sinistre o destre

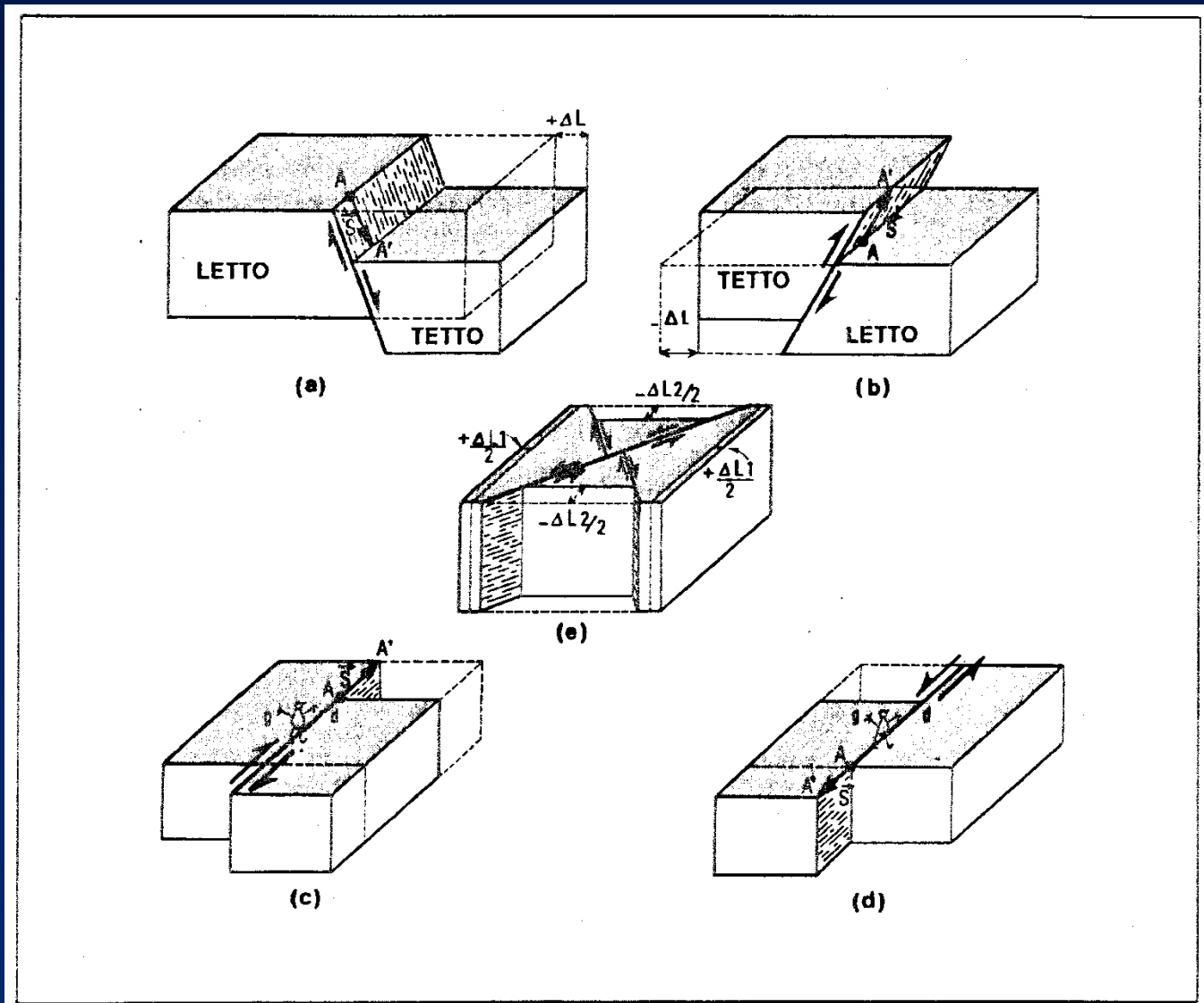
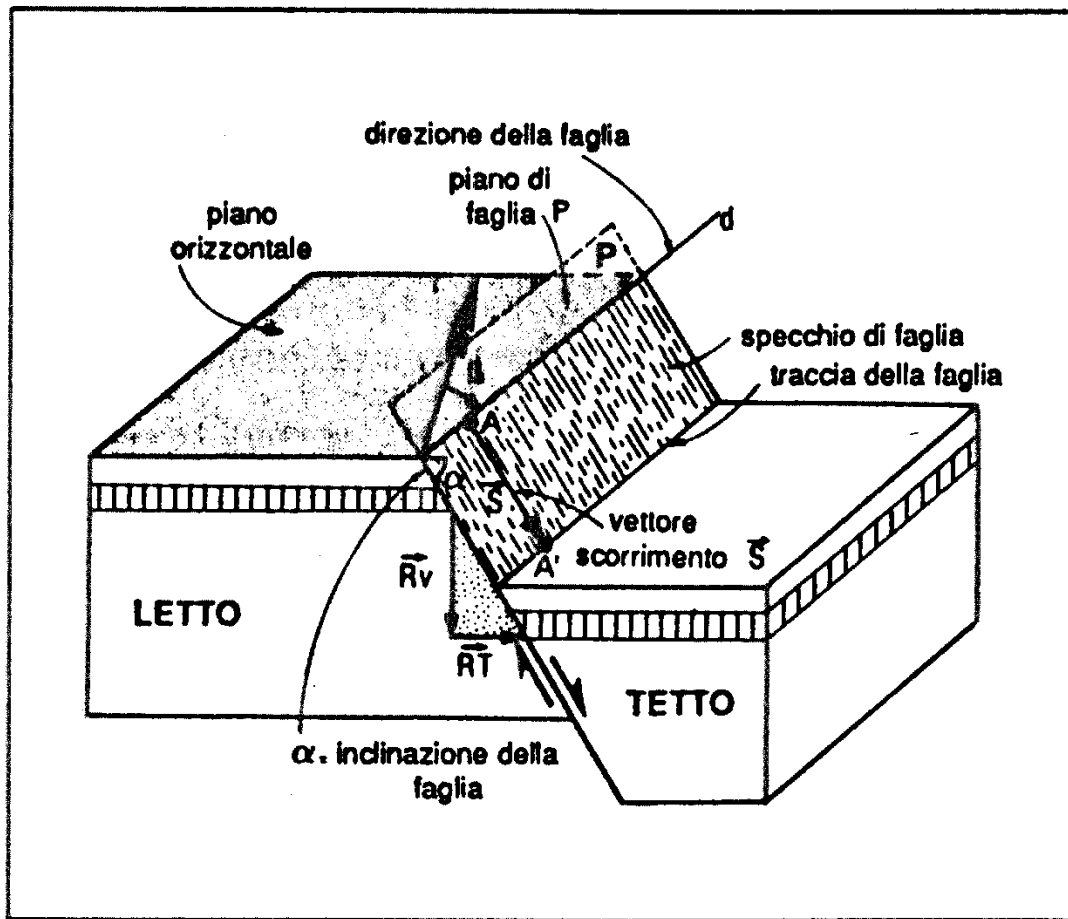
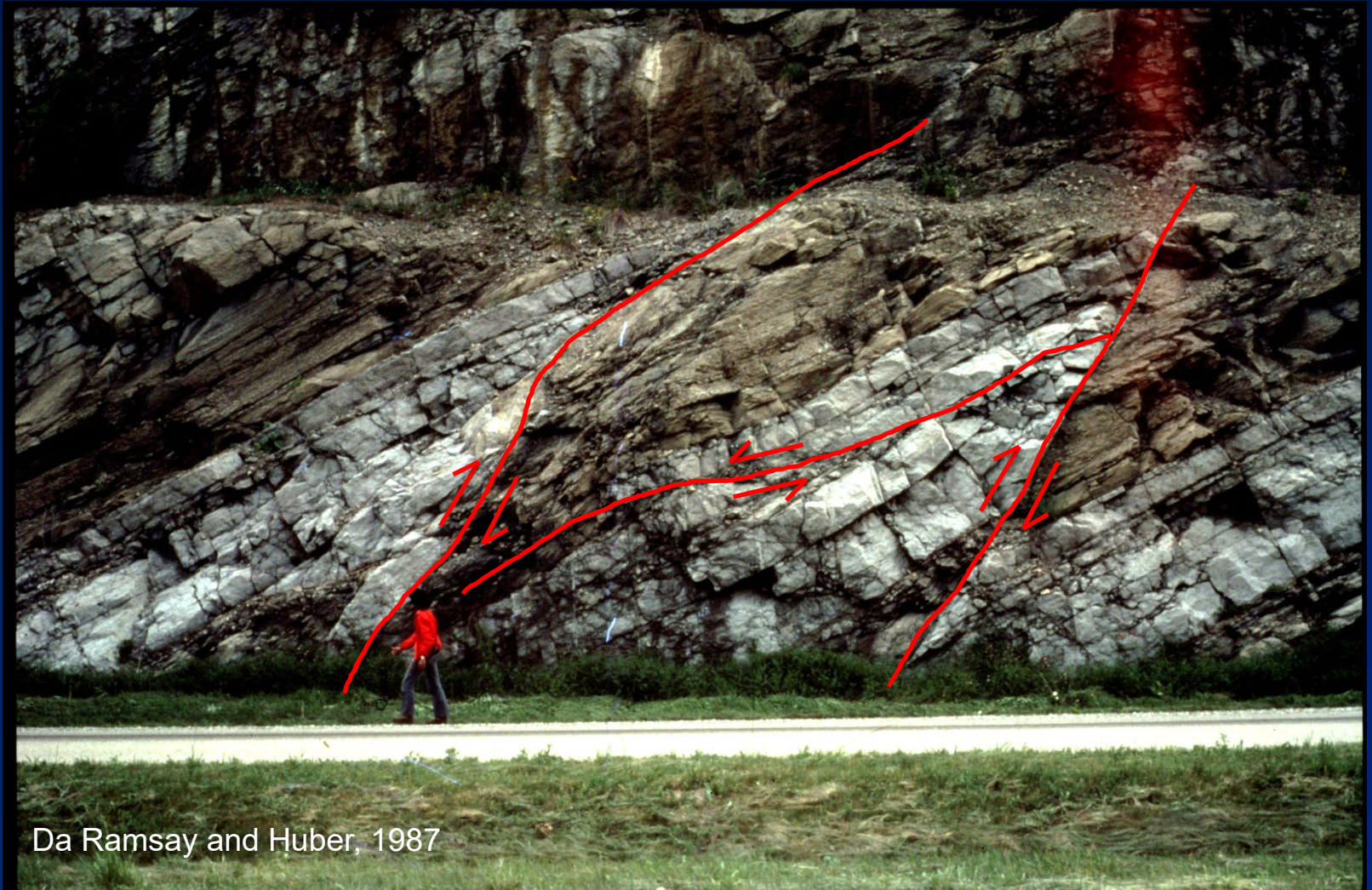


Figura 4.2. Diversi tipi di faglia distinti in funzione dello scorrimento reale.



**Figura 4.1. Nomenclatura di una faglia.**

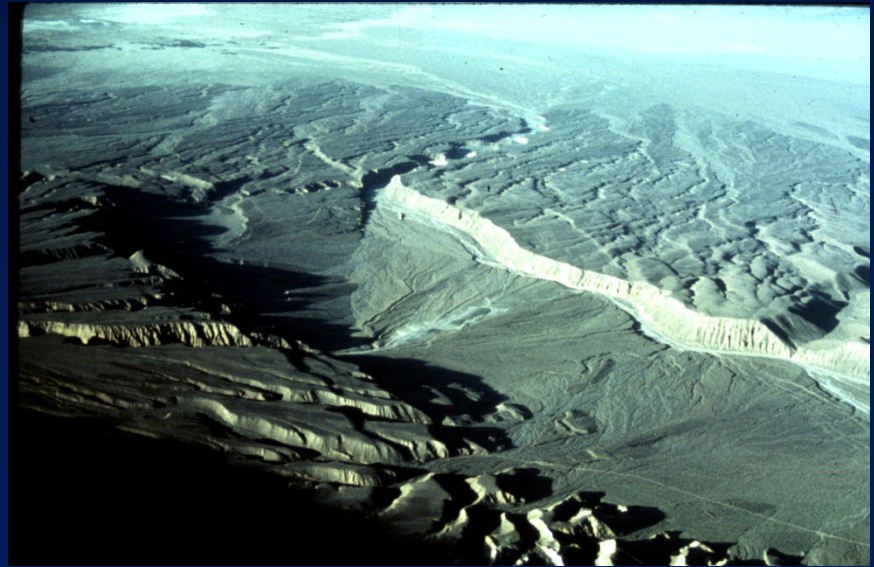
Da Mercier e Vergely, 1996





Da Ramsay and Huber, 1987

Faglie recenti (neotettonica)  
Evidenti effetti morfologici

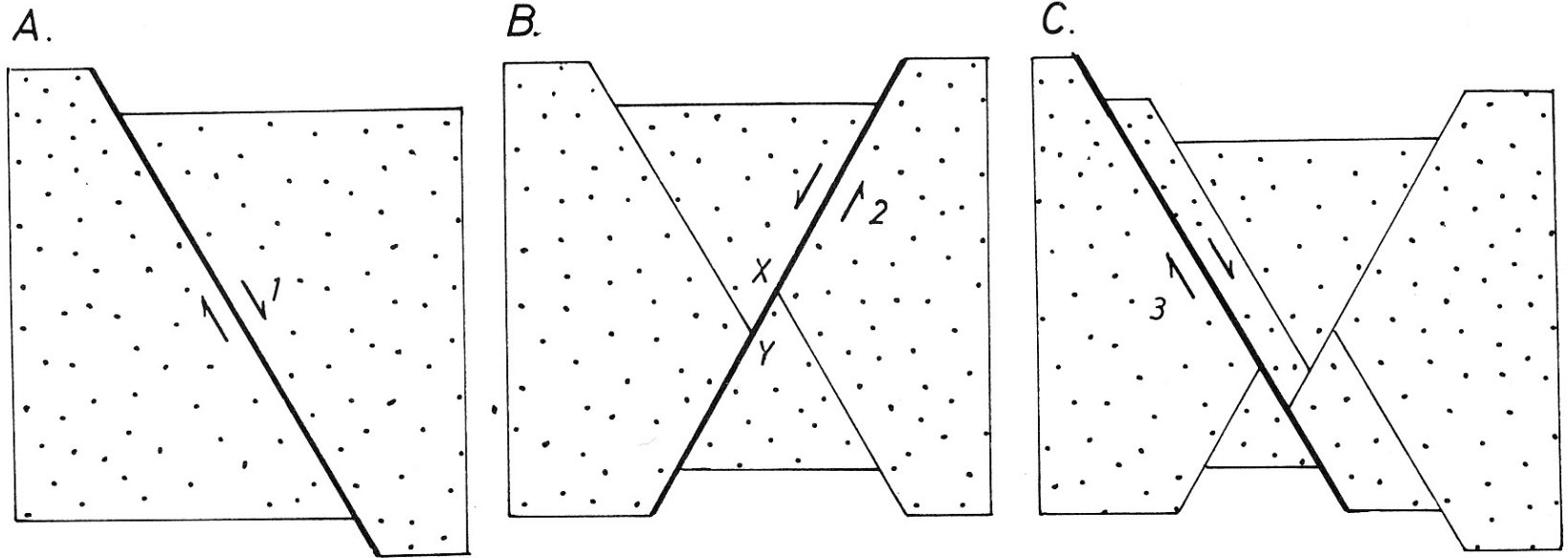
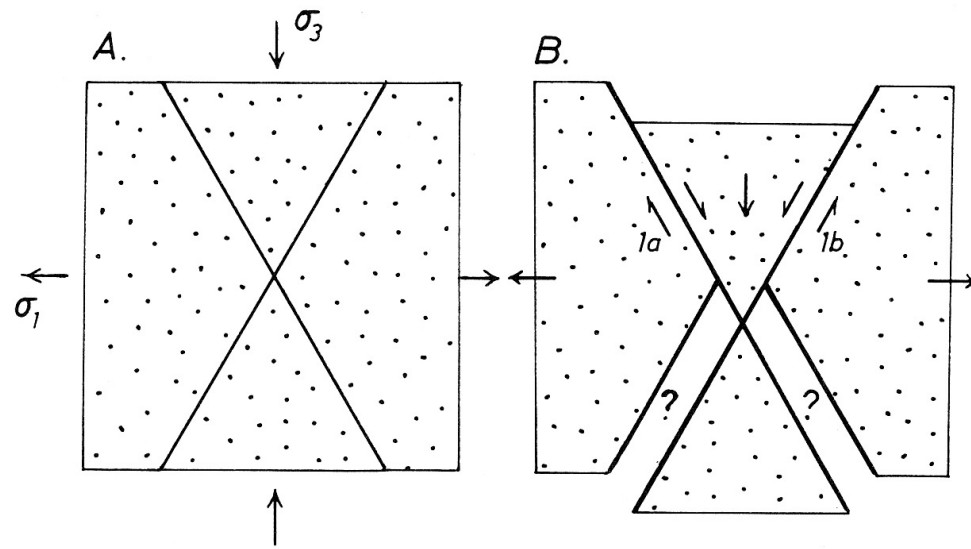


Wallace Creek California, San Andreas Fault

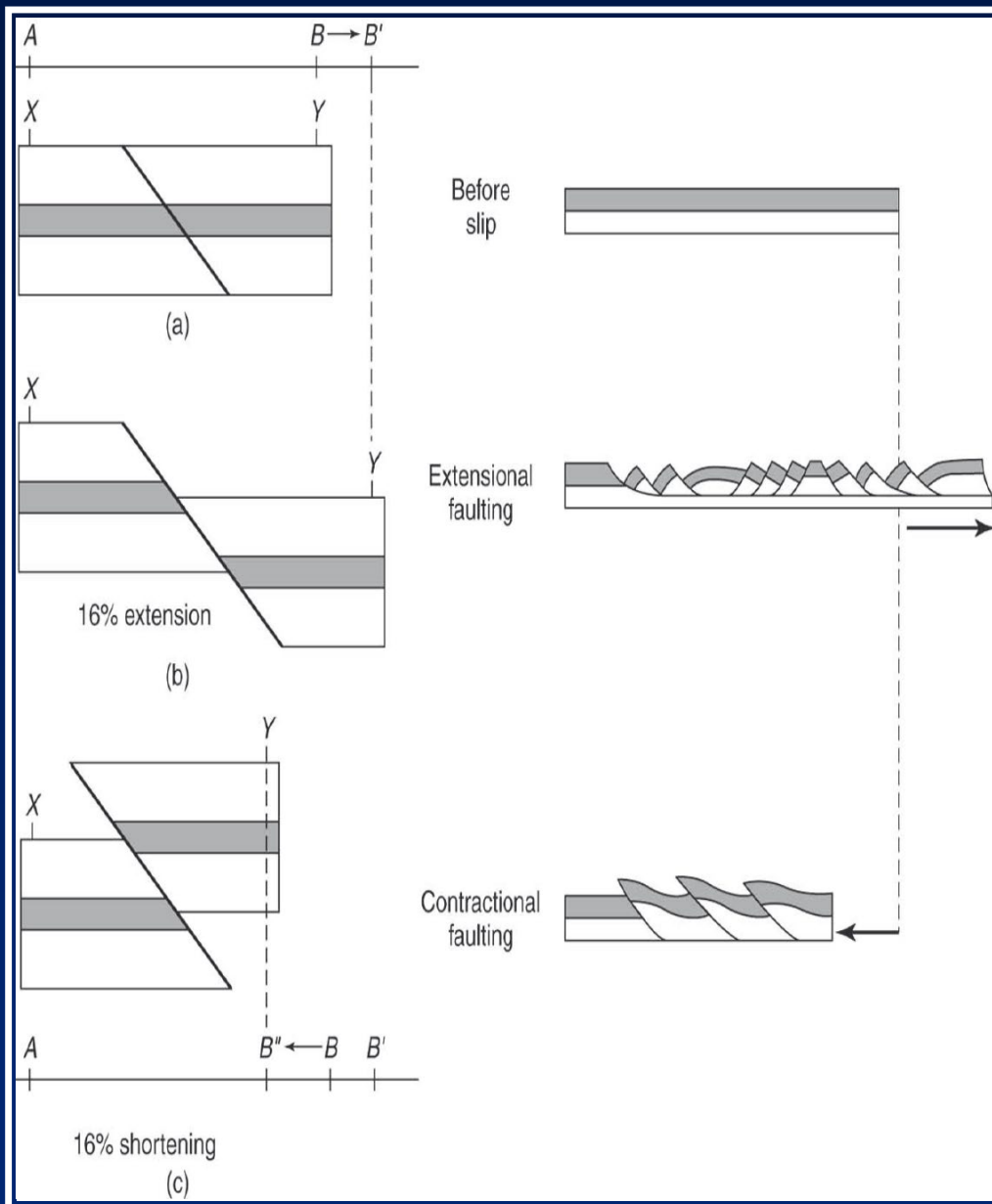




Solchi di aratura dislocati dalla San Andreas Fault durante il terremoto della Imperial Valley del 1979 (M. 6.5), USGS, foto di D. Cavit







van der Pluijm and Marshak, 2004

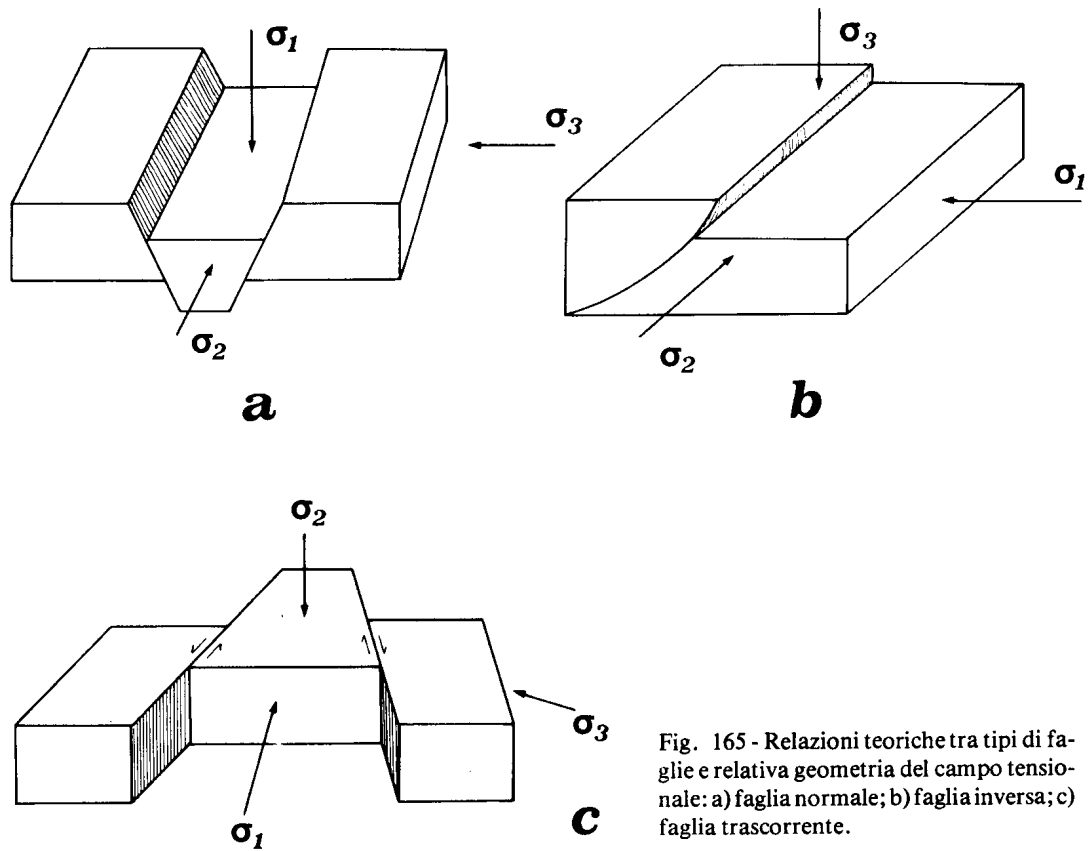
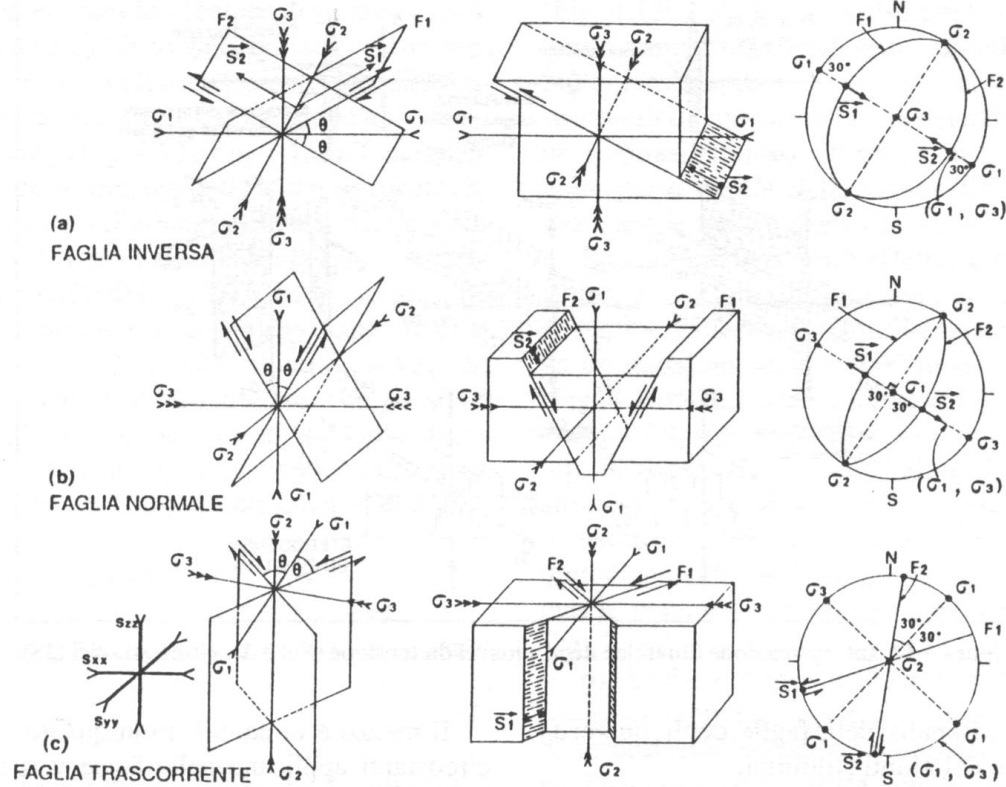


Fig. 165 - Relazioni teoriche tra tipi di faglie e relativa geometria del campo tensionale: a) faglia normale; b) faglia inversa; c) faglia trascorrente.

# Modello di Anderson (1951)



Da Mercier e Vergely, 1996



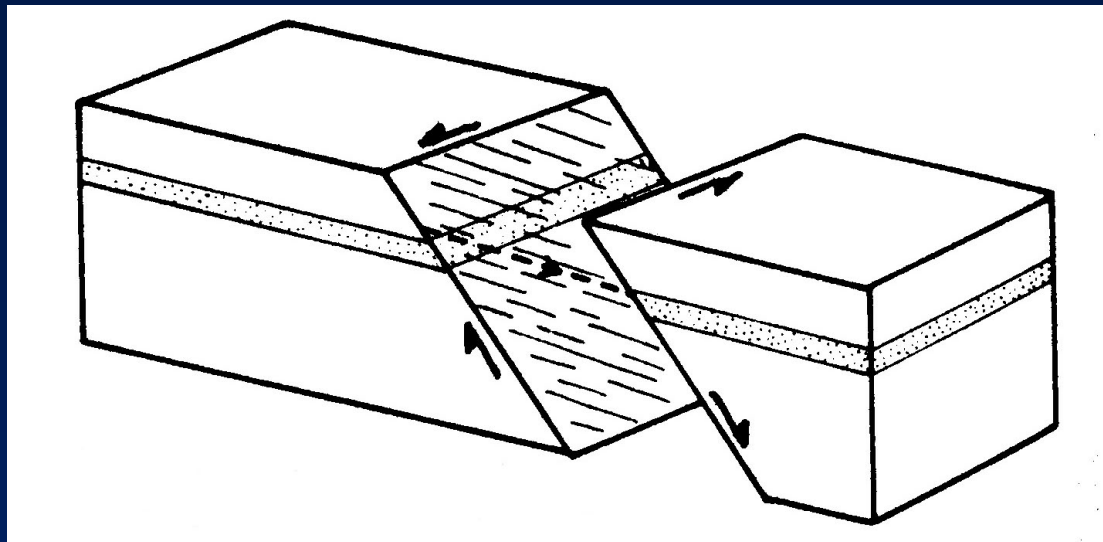
Le striature rappresentano le strutture più comuni sul piano di faglia, ma indicano solo la direzione di scivolamento e non il verso.

Foto di L. Selli

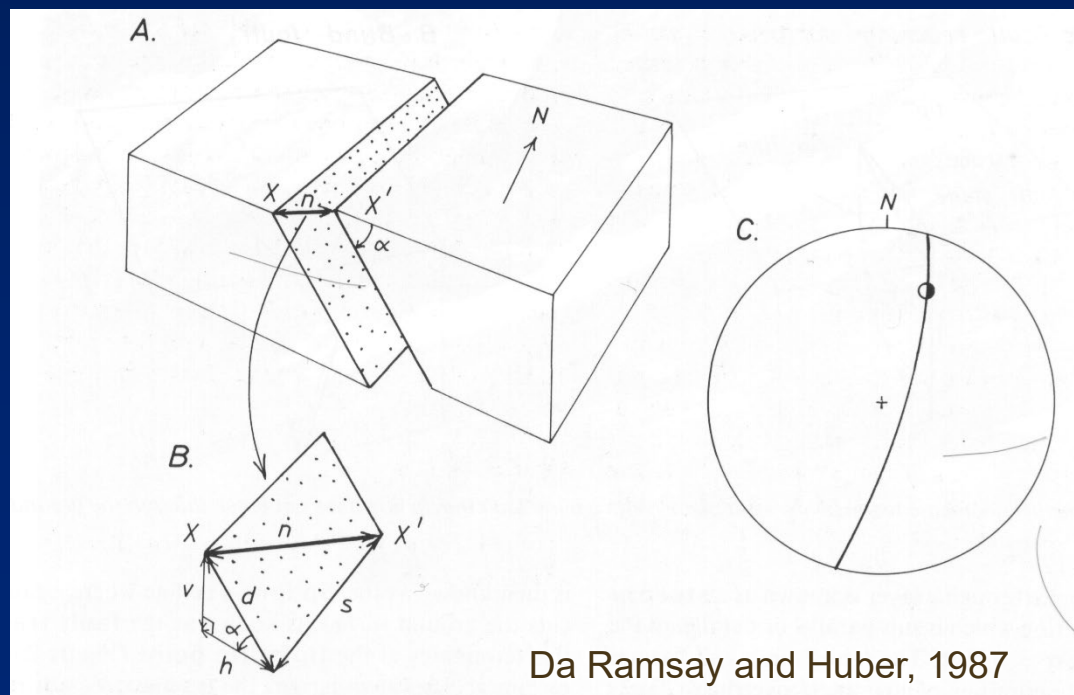


Da Ramsay and Huber, 1987

# LE FAGLIE OBLIQUE



Da Price & Cosgrove, 1990



Da Ramsay and Huber, 1987

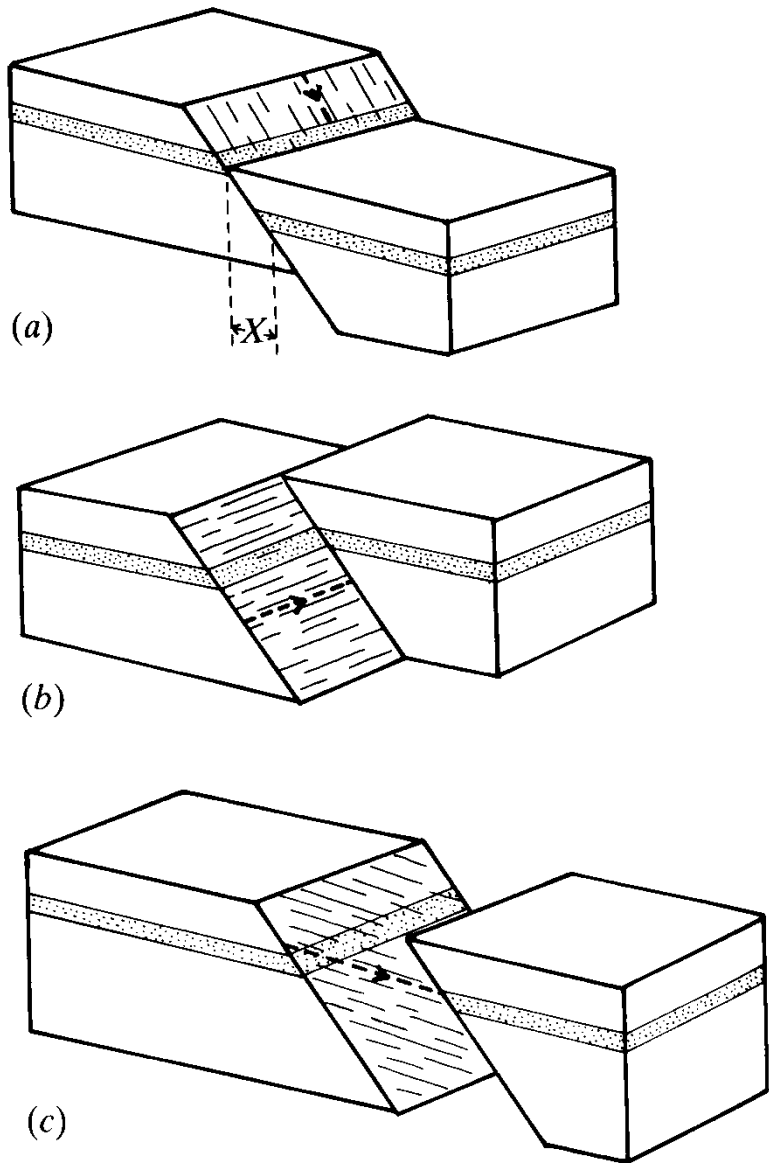


Fig. 5.1. Block diagram of a fault, showing (a) dip-slip (b) strike-slip and (c) oblique-slip. (*X* is the lateral separation caused by normal faulting).

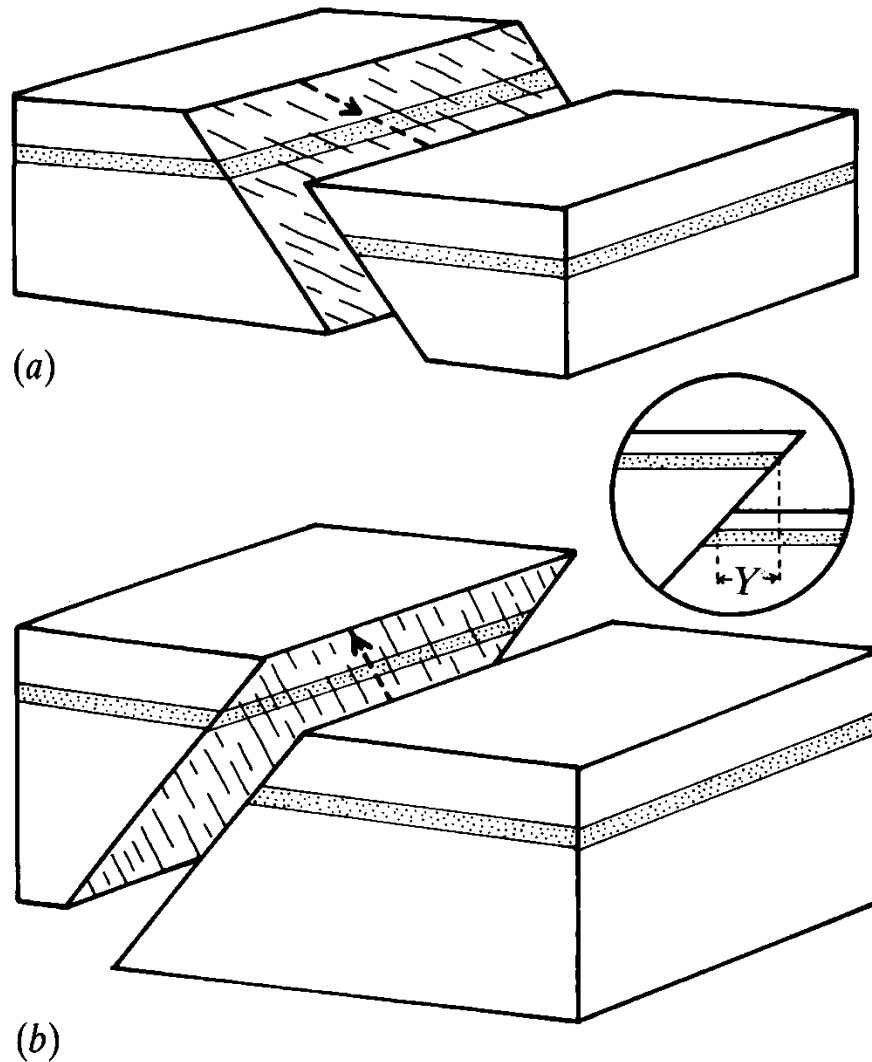


Fig. 5.2. Block diagrams which indicate the oblique slip nomenclature that may be used if the slip direction is known. (a) a left-normal slip fault and (b) a left-reverse-slip fault. (*Y* is the overlap of strata caused by reverse faulting.)

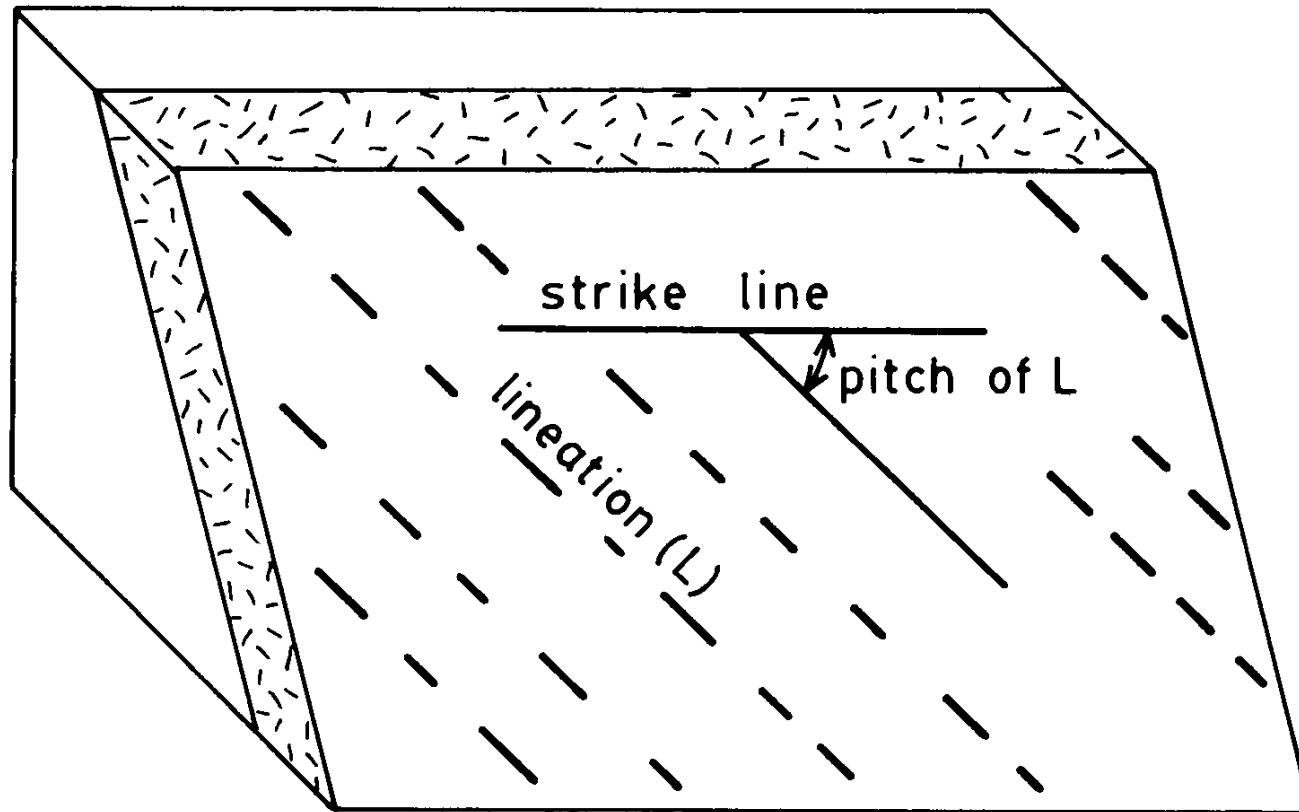
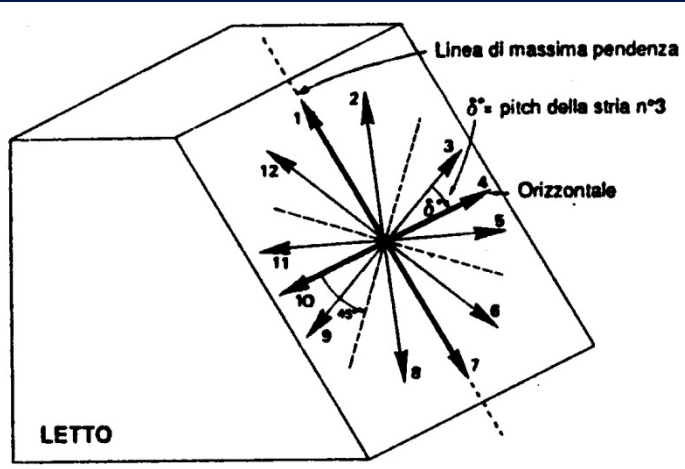
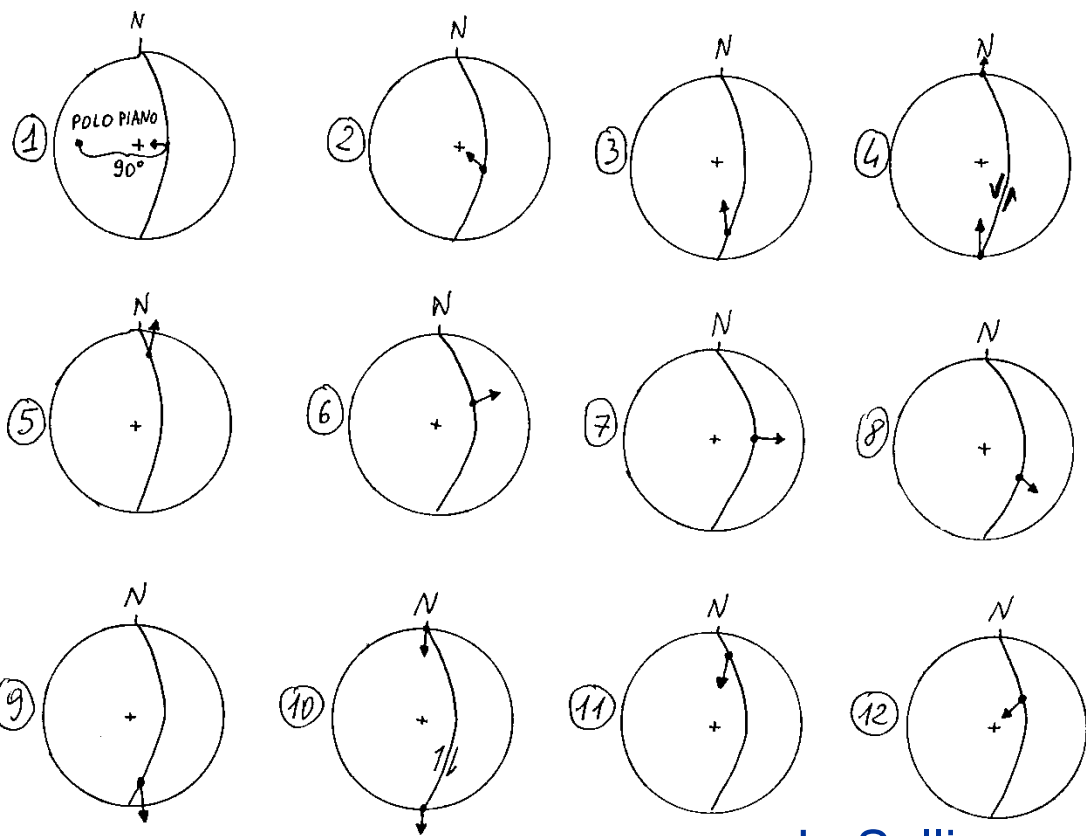


FIG. 3.7. Pitch of a lineation ( $L$ ) on a planar structure.





Da Mercier e Vergely, 1996



LA FRECCIA  
RAPPRESENTA  
IL MOVIMENTO  
DEL TETTO

RETICOLO DI  
WULFF,  
EMISFERO  
INFERIORE

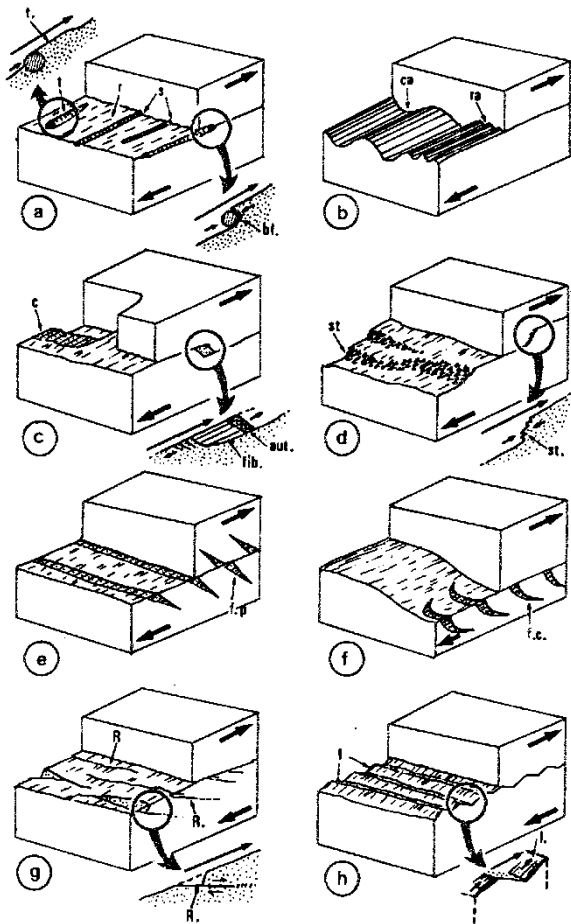
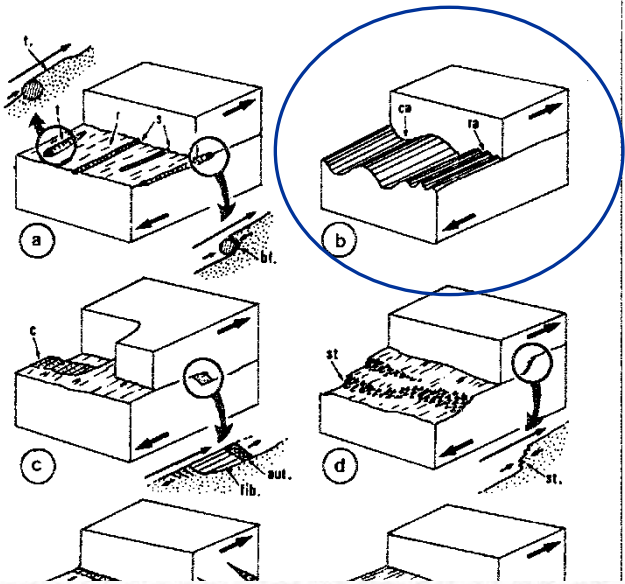


Figura 5.7. Principali indicatori cinematici (tettogiffi) sugli specchi di faglia.

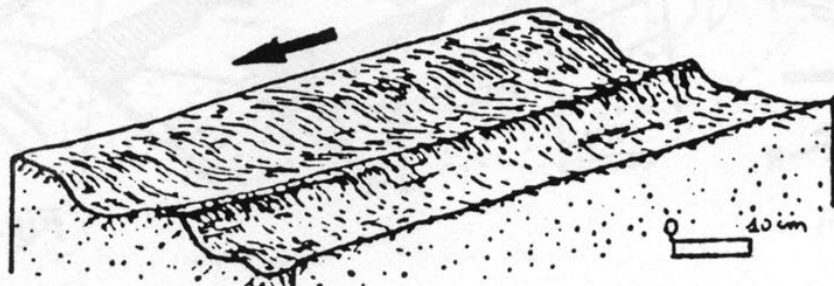
Indicatori cinematici:  
 Definiscono la  
 direzione e verso del  
 movimento relativo dei  
 lembi

## “Cannellures”



### Le cannellures

Sono delle megastrie che in genere compaiono quando i movimenti sono dell'ordine di almeno alcuni centimetri (10 cm) si presentano sottoforma di ondulazioni a superficie lucida e parallele alla direzione del movimento (Fig.10).



Gradini di minerali di neoformazione  
(spesso fibrosi)

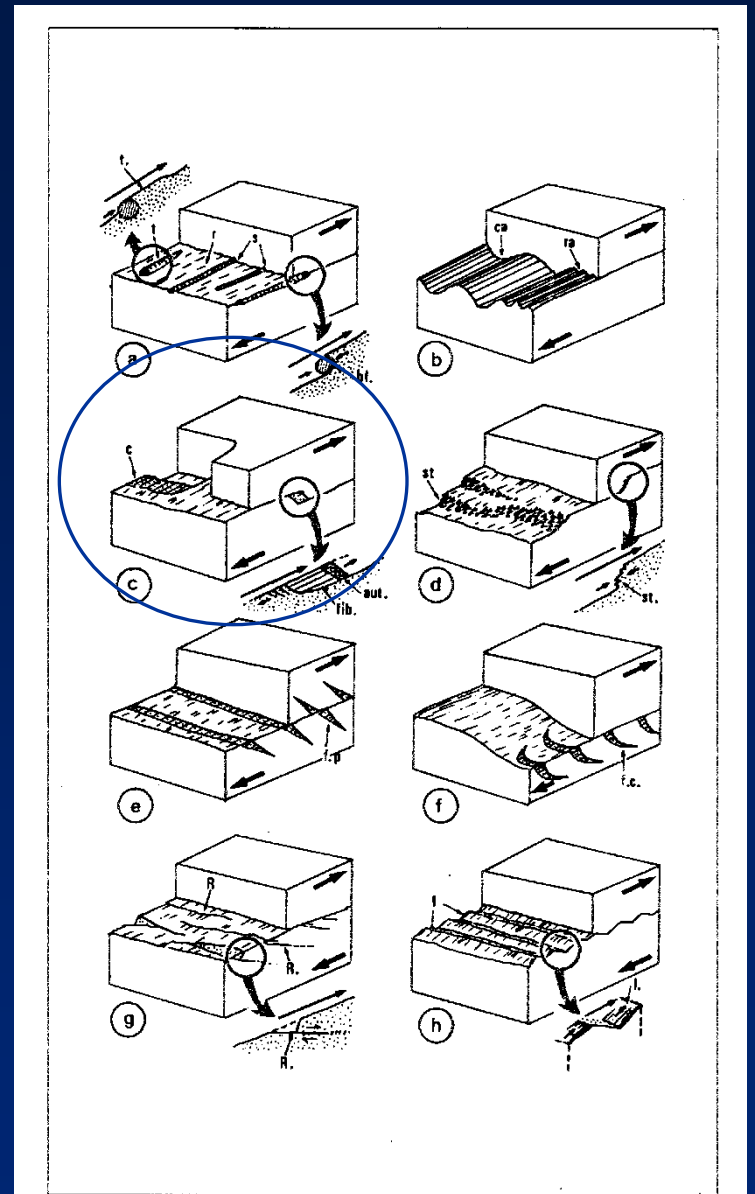


Figura 5.7. Principali indicatori cinematici (tettogiffi) sugli specchi di faglia.

# GRADINI di minerali di neoformazione sincinematica

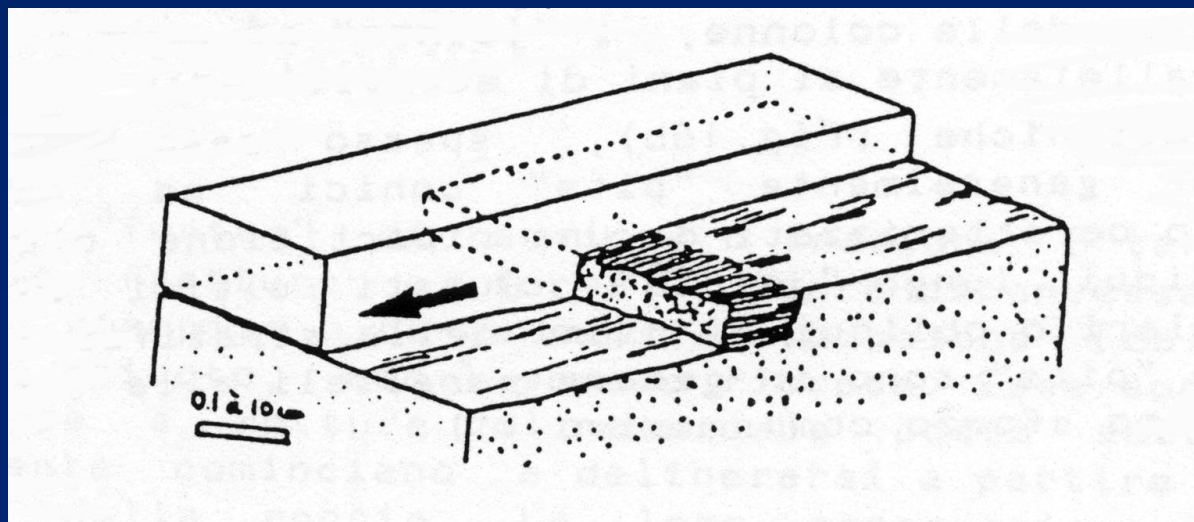
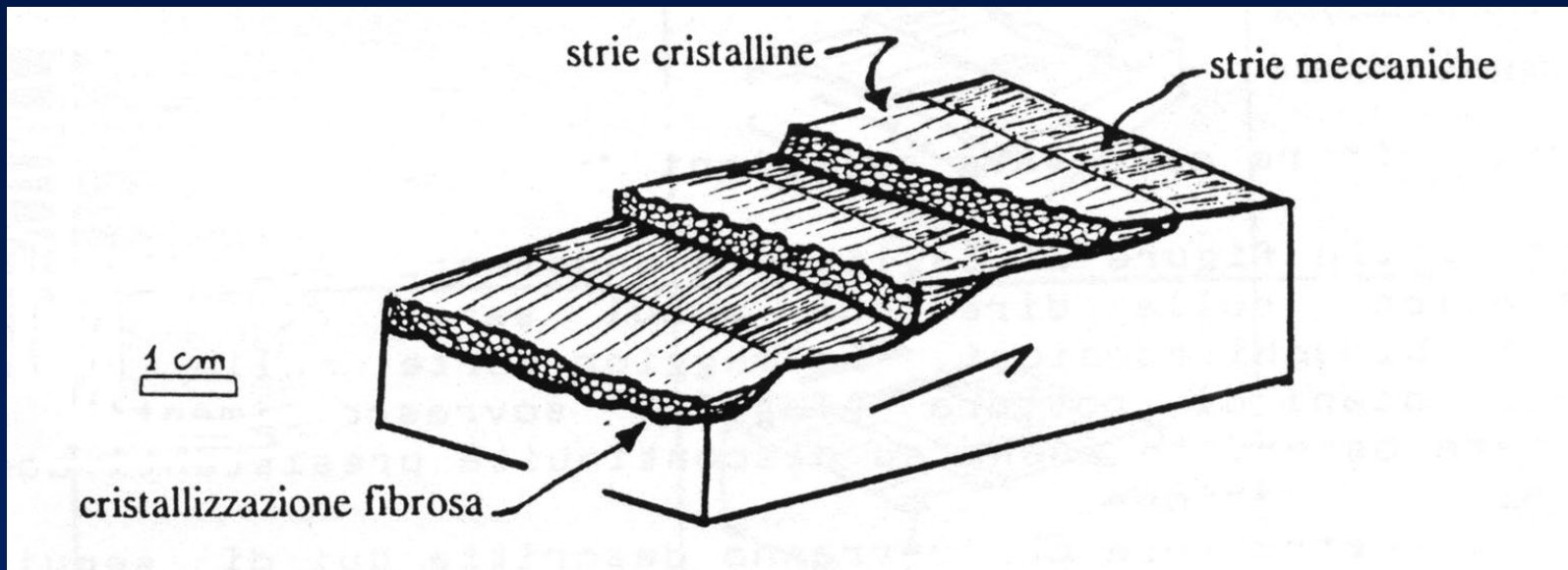
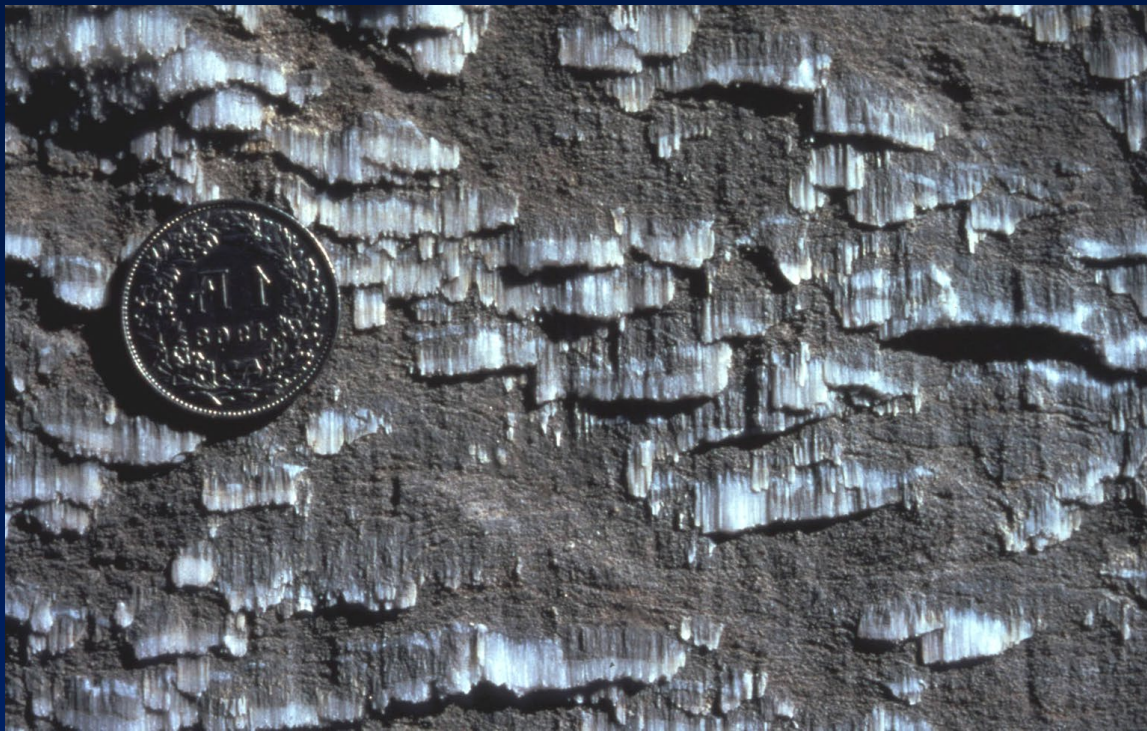


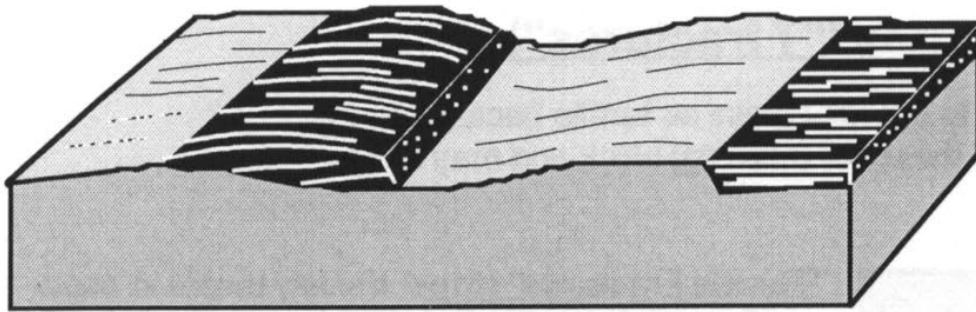


Foto di L. Selli



Da Ramsay and Huber, 1984





**Mineral Fibers and Steps (top):** When faulting occurs with fluids present along an undulatory fault surface or one with discrete steps, fibrous minerals grow from the lee side of the asperities where stress is lower and/or gaps open up. These are very common in carbonate rocks and less so in siliceous clastic rocks.



Sistemi di vene a schiera  
("squarci precursori") tagliate  
dall'enucleazione della faglia.

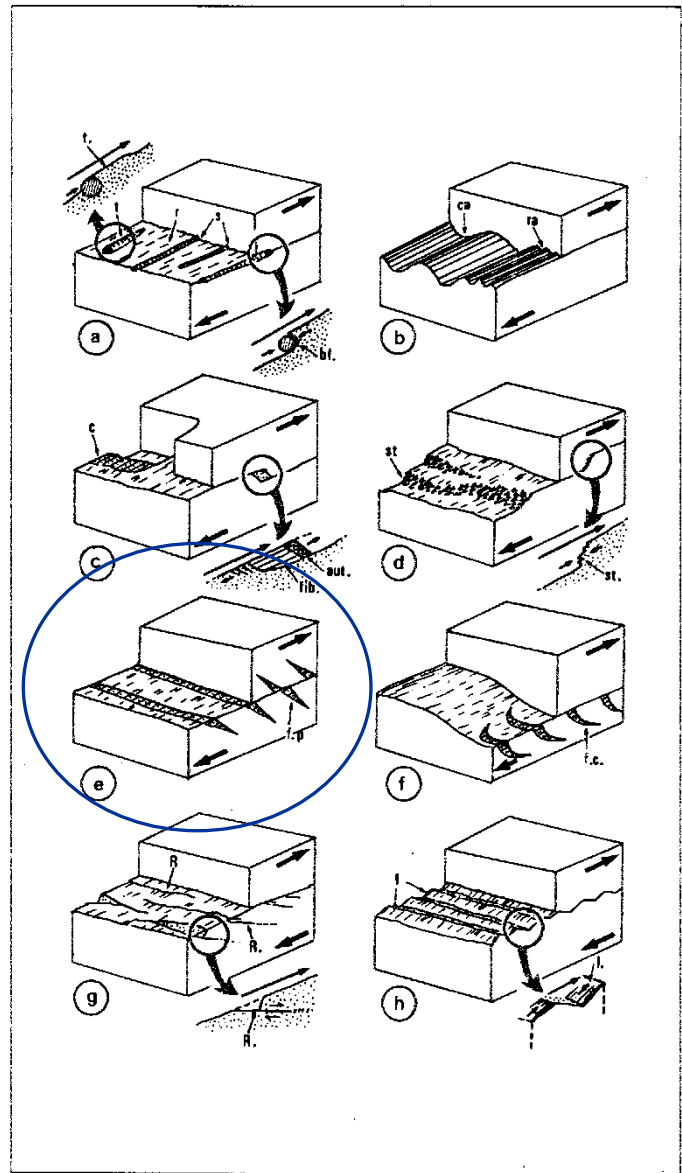


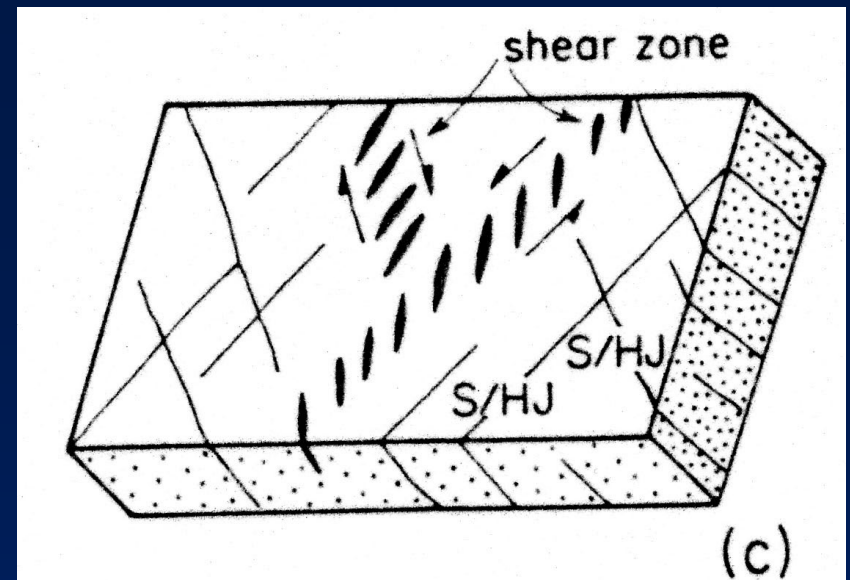
Figura 5.7. Principali indicatori cinematici (tettogiffi) sugli specchi di faglia.



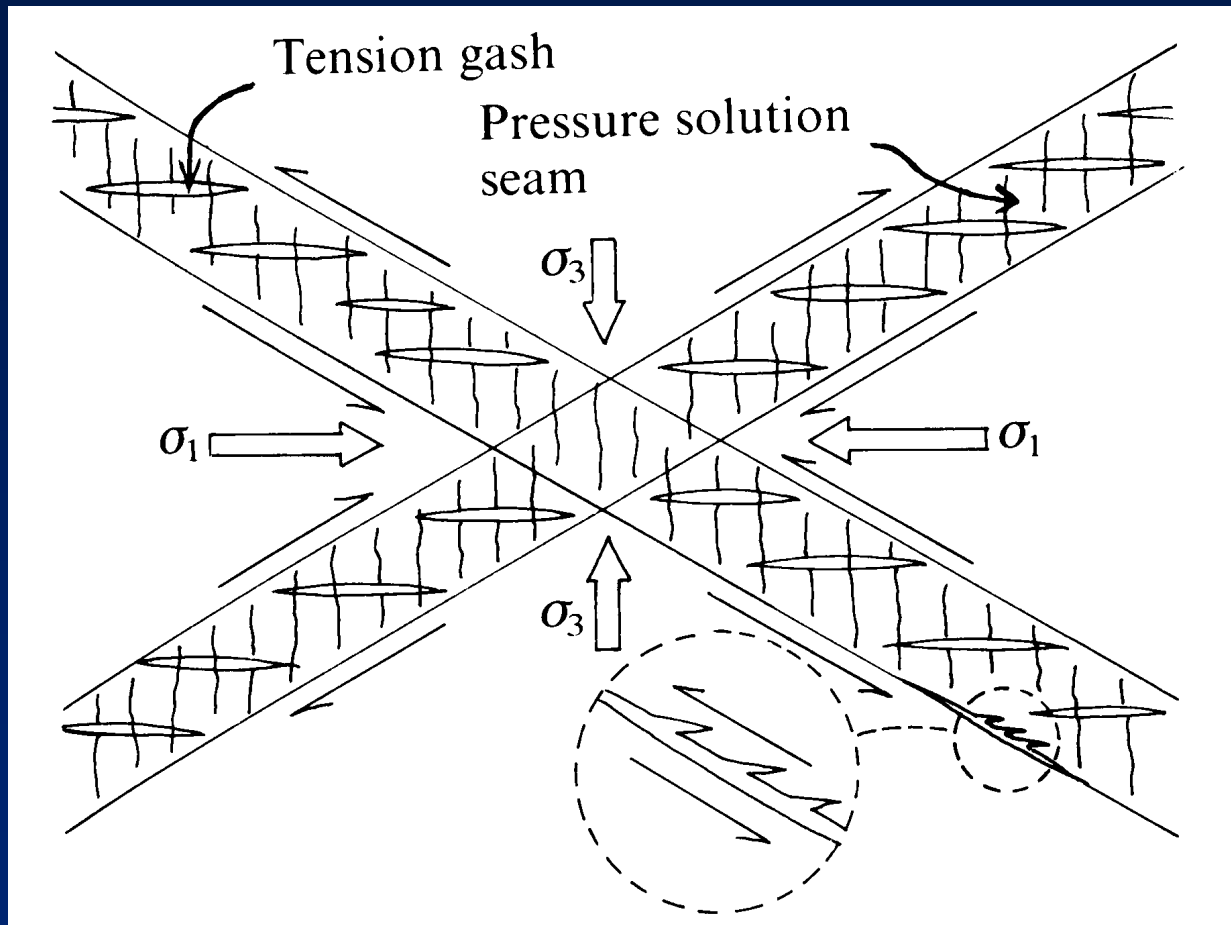
Sistemi di vene a schiera  
("squarci precursori") tagliate  
dall'enucleazione della faglia.

La distribuzione a schiera delle vene, soprattutto se avviene in due set coniugati, è indice della presenza di una zona di taglio embrionale (terminazione di shear o hybrid joints, oppure faglia in propaggazione-enuclazione)

Da Hancock, 1985

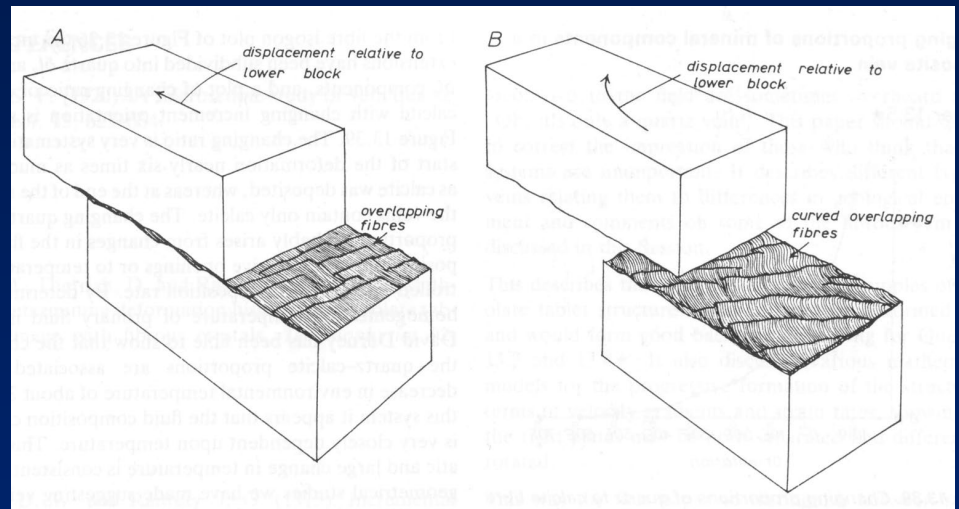


Da Ramsay and Huber, 1987



Da Price & Cosgrove, 1990

## Rotazioni dei lembi



Da Ramsay & Huber, 1984

Foto di L. Selli

## Gradini stilolitici

(movimento contrario ai gradini di minerali fibrosi di neoformazione sincinematica)

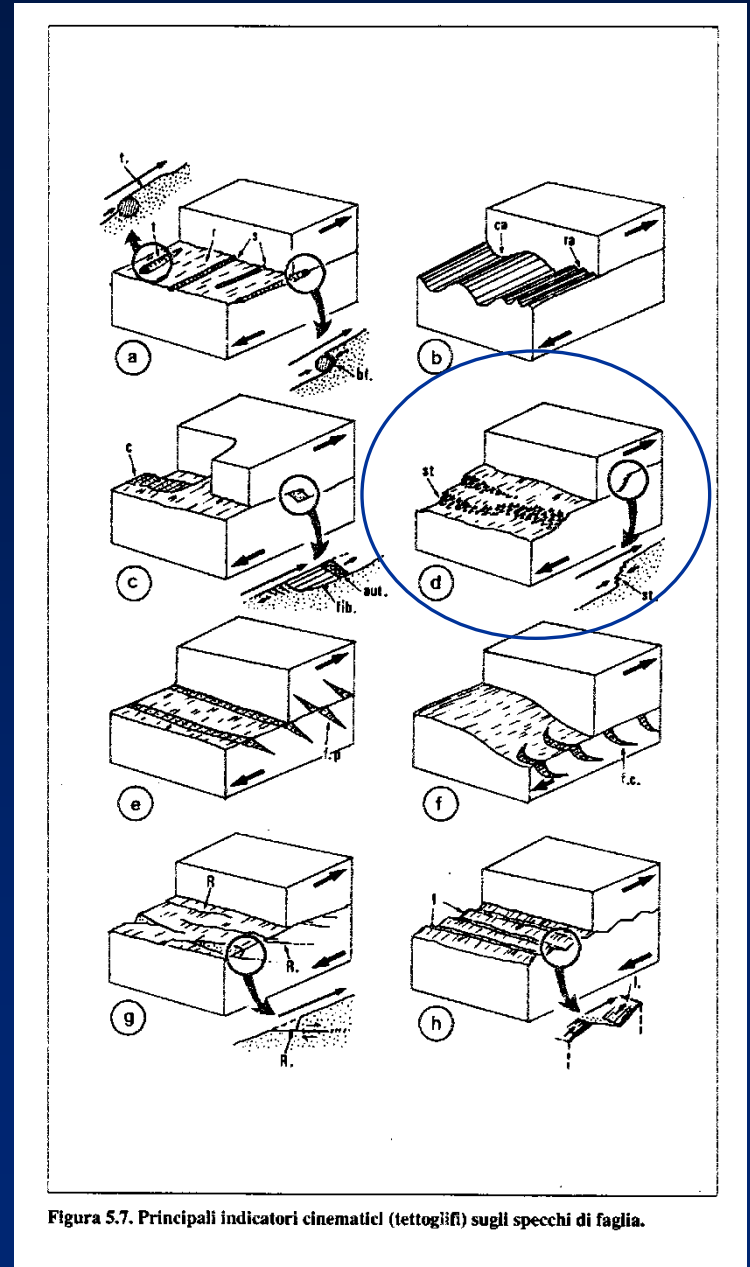


Figura 5.7. Principali indicatori cinematici (tettogèfi) sugli specchi di faglia.

# GRADINI STILOLITICI

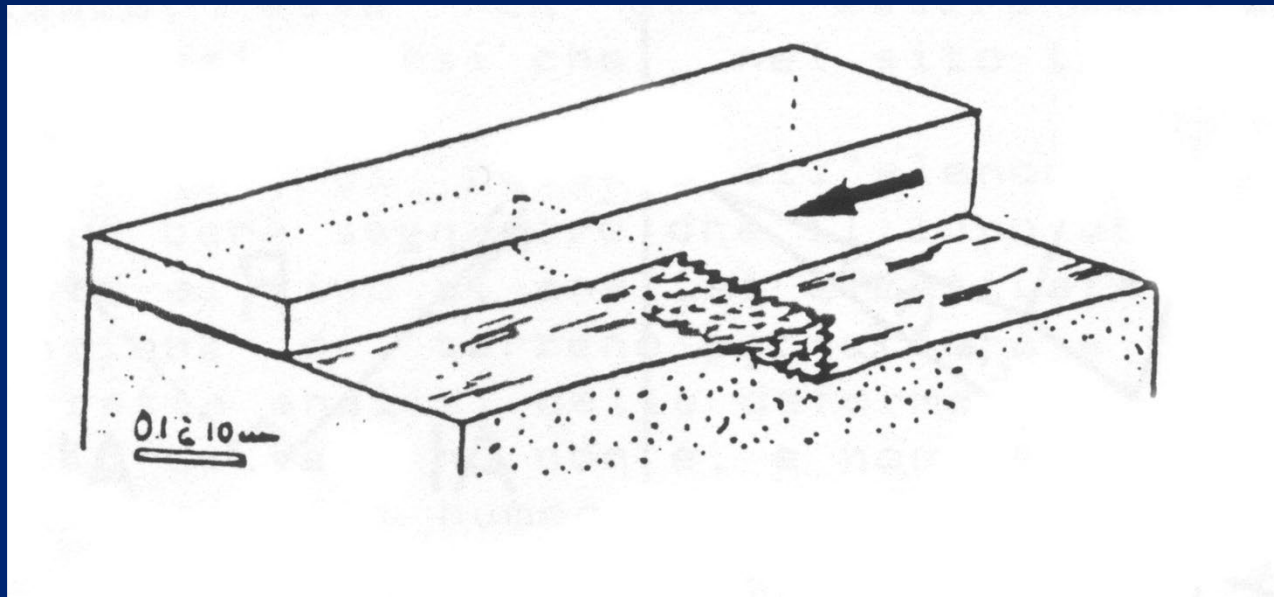
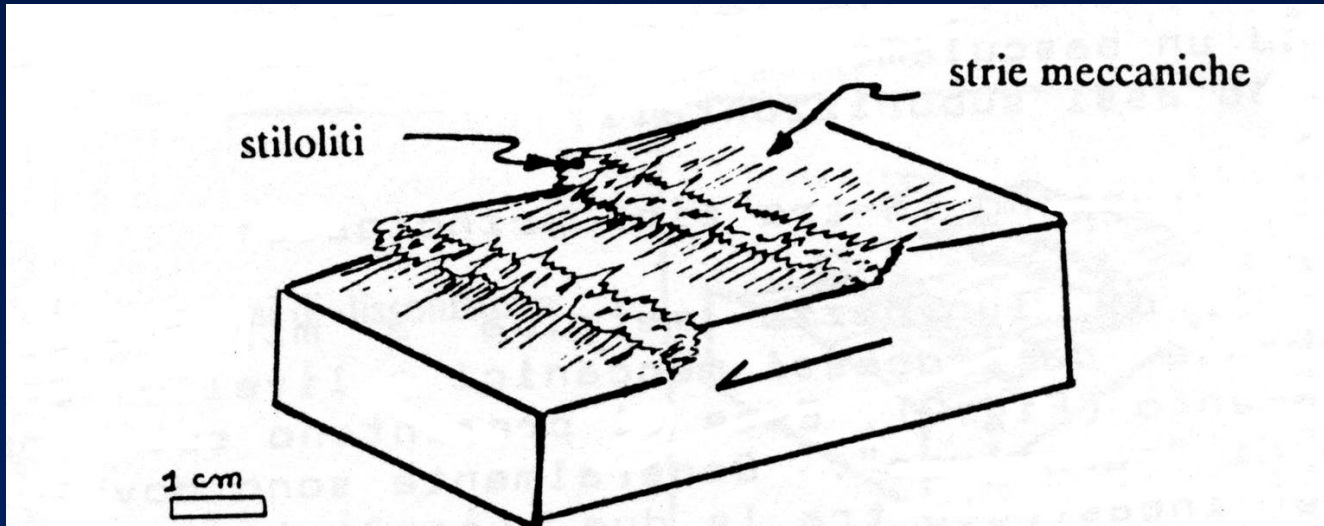




Foto di L. Selli



Impronte di oggetti resistenti:  
Solchi penetrativi  
o  
Strie di arresto-bloccaggio

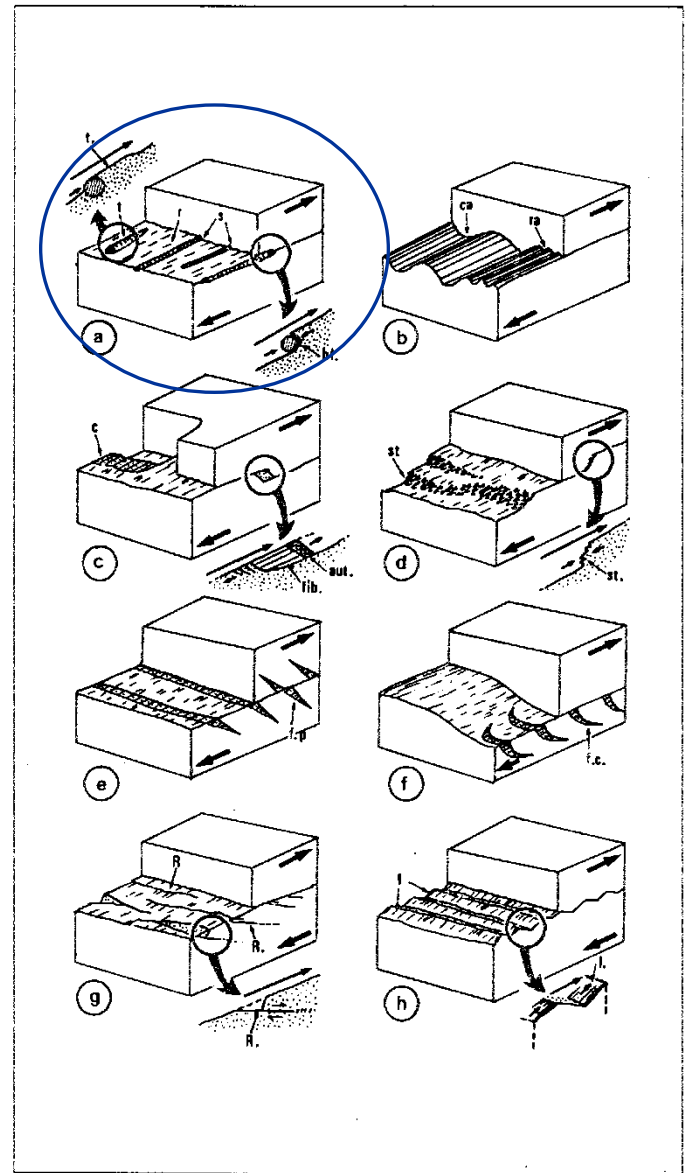
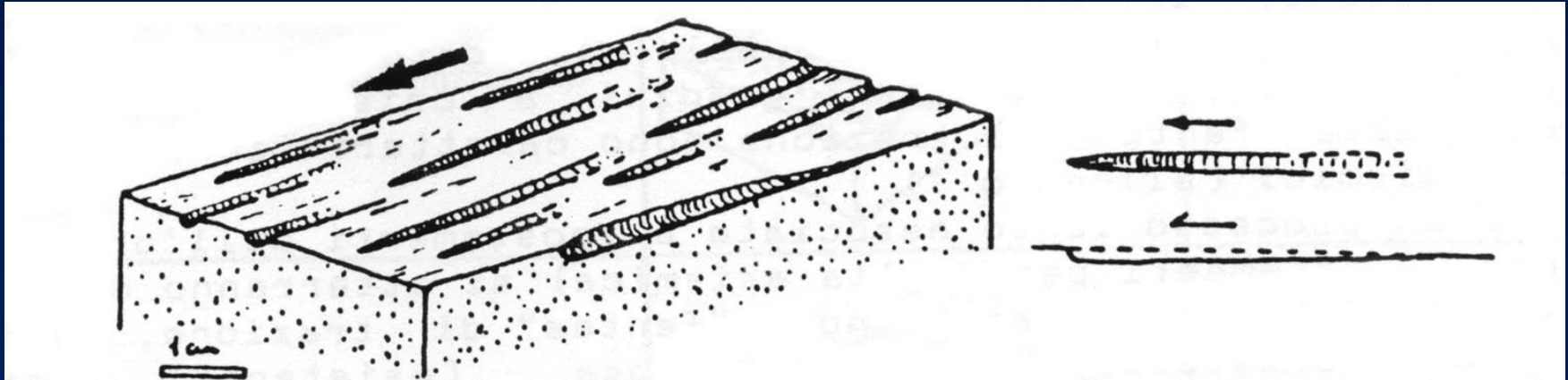
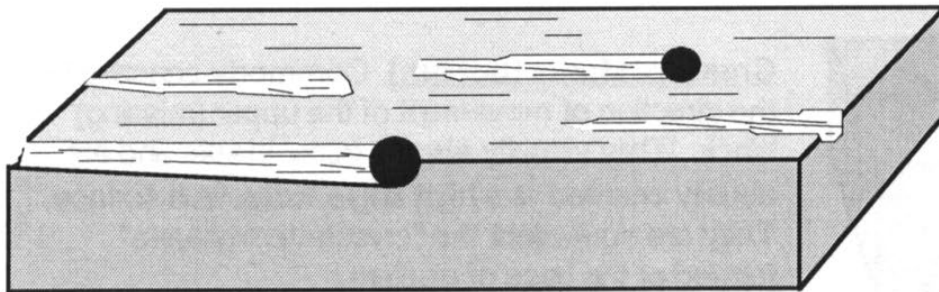


Figura 5.7. Principali indicatori cinematici (tettogli) sugli specchi di faglia.

# Impronte di oggetti resistenti: SOLCHI PENETRATIVI - STRIE CON TRACCE DI BLOCCAGGIO



Le strie si approfondiscono e si chiudono nel senso di movimento del blocco mancante



**Tool Marks (bottom):** This feature is most common in rocks which have clasts much harder than the matrix. During faulting, these clasts gouge the surface ("asperity ploughing" of Means [1987]), producing trough shaped grooves. Although some attempt to interpret the grooves alone, to make a reliable interpretation, one must see the clast which produced the groove as well. Otherwise, it is impossible to tell if the deepest part of the groove is where the clast ended up or where it was plucked from.



Foto di L. Selli

Piani di taglio secondari  
(piani di Riedel)

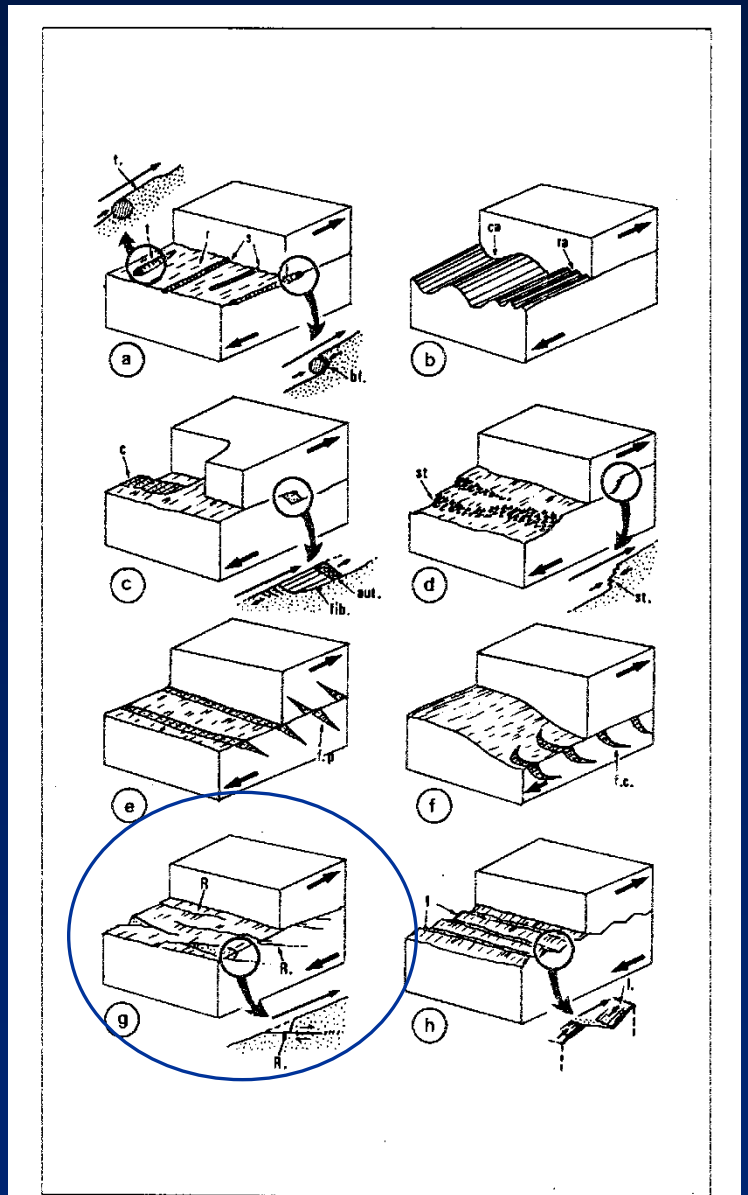
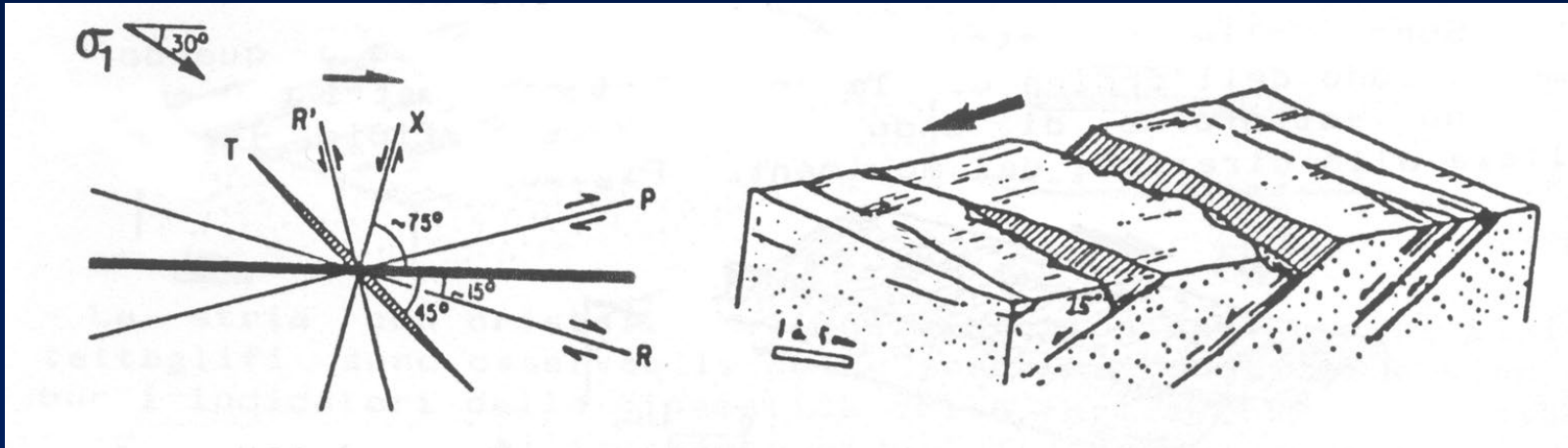


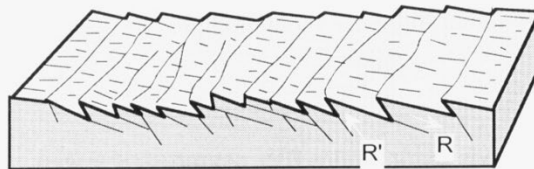
Figura 5.7. Principali indicatori cinematici (tettoglifi) sugli specchi di faglia.

# PIANI DI RIEDEL

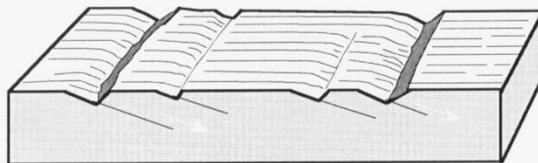


## Riedel Shears

These features are well described in the classic papers by Tchalenko (1970), Wilcox et al. (1973), etc. The discussion below follows Petit (1987). It is uncommon to find unambiguous indicators of movement on the R or R' surfaces and one commonly interprets them based on striation and angle alone. In my experience, R shears can be misleading and one should take particular care in using them without redundant indicators or collaborative indicators of a different type.

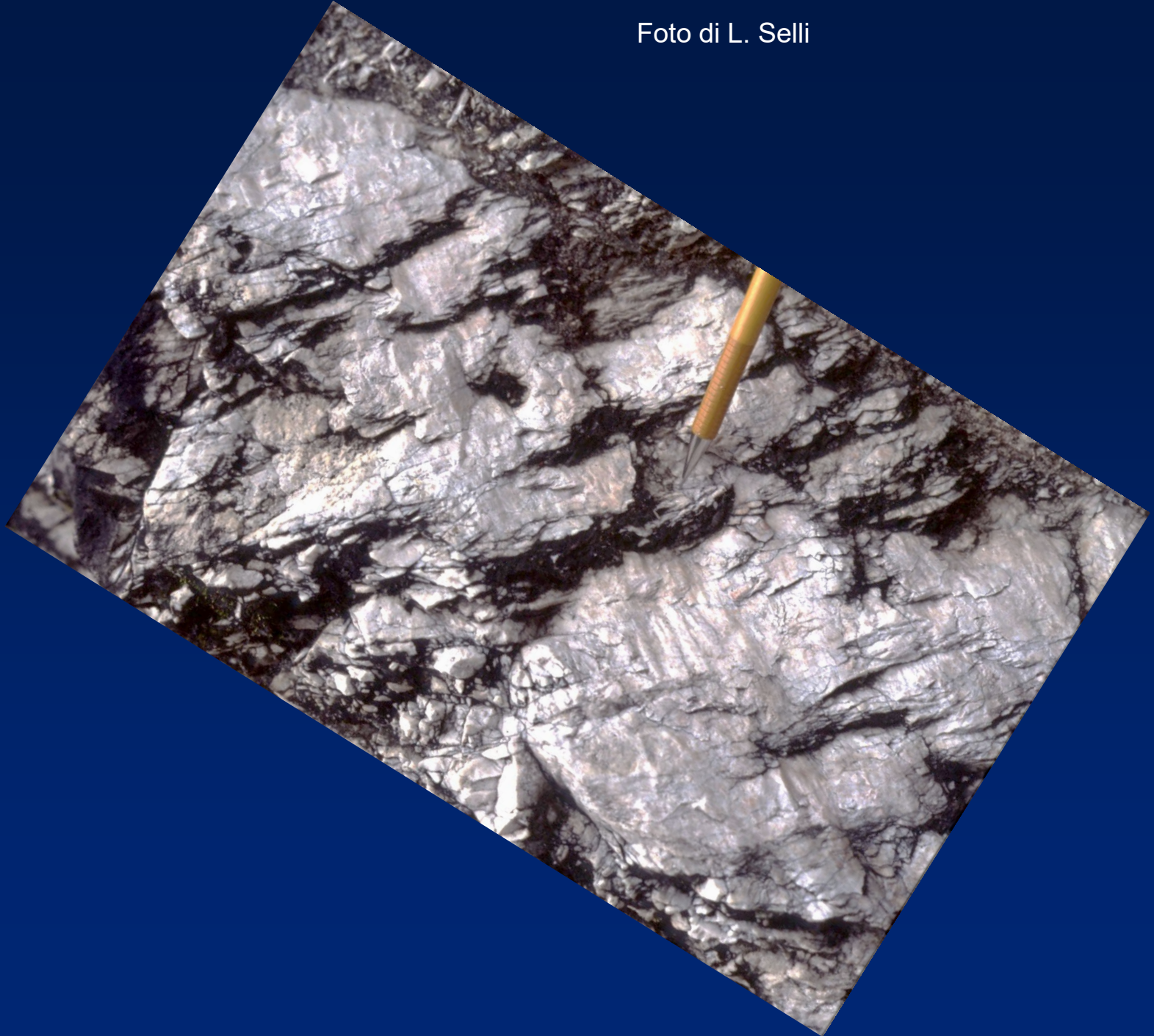


**"RO"-Type (top)** The fault surface is totally composed of R and R' surfaces. There are no P surfaces or an average surface of the fault plane. Fault surface has a serrated profile. Not very common.



**"RM"-Type (middle)** The main fault surface is completely striated. R shears dip gently (5-15°) into the wall rock; R' shears are much less common. The tip at the intersection of R and the main fault plane commonly breaks off, leaving an unstriated step.

Foto di L. Selli



Strutture semilunate o lunate da strappo

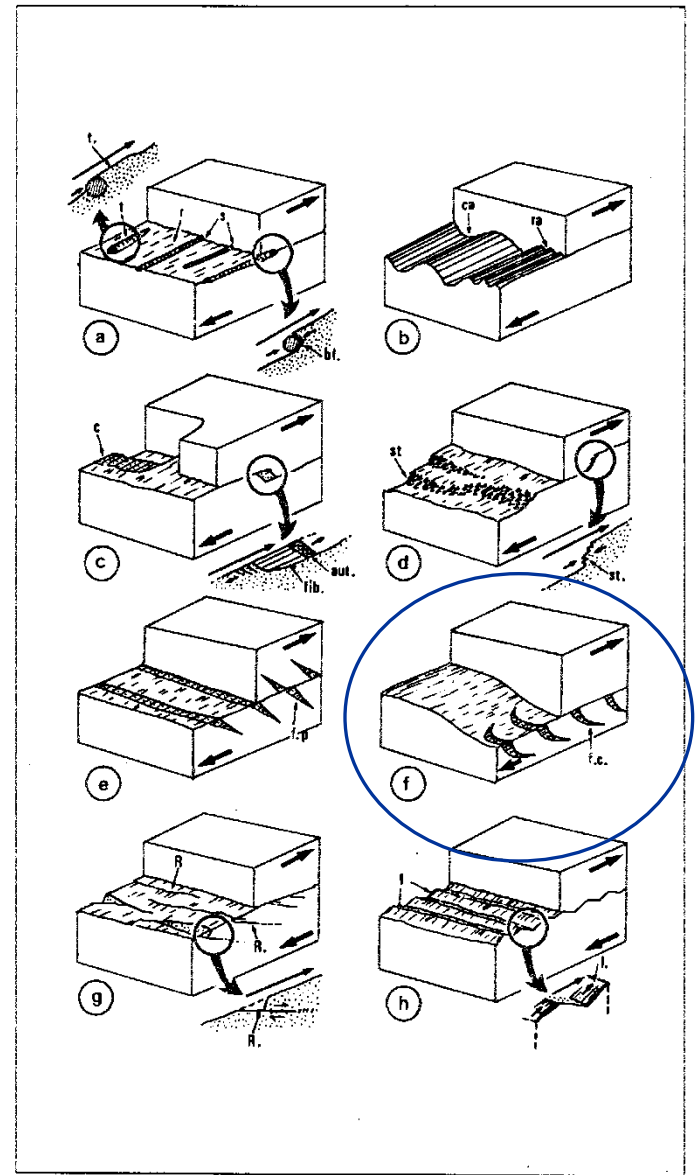


Figura 5.7. Principali indicatori cinematici (tettogli) sugli specchi di faglia.

Associazioni di strutture: alcuni esempi.....

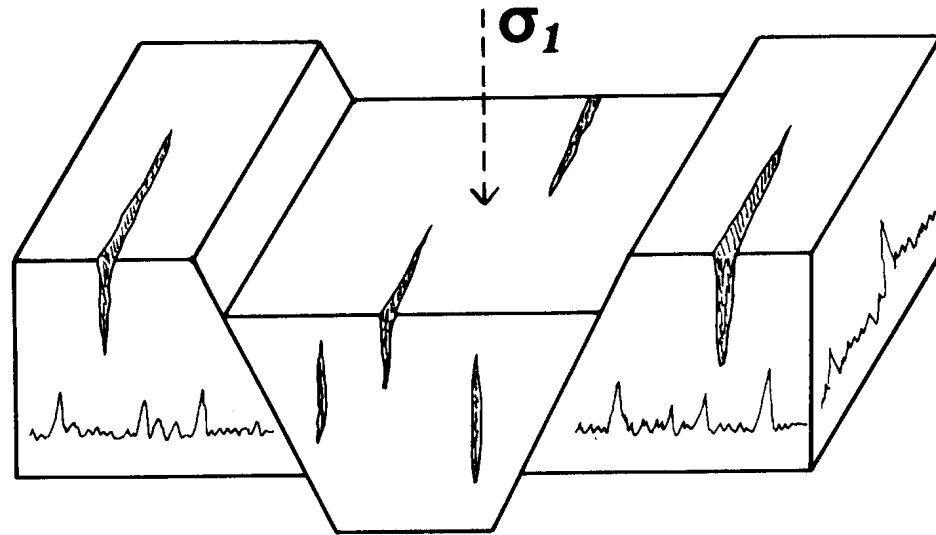


Fig. 191 - Esempio di associazione di fratture di estensione, joints stilolitici e faglie normali.

Da Boccaletti & Tortorici, 1987



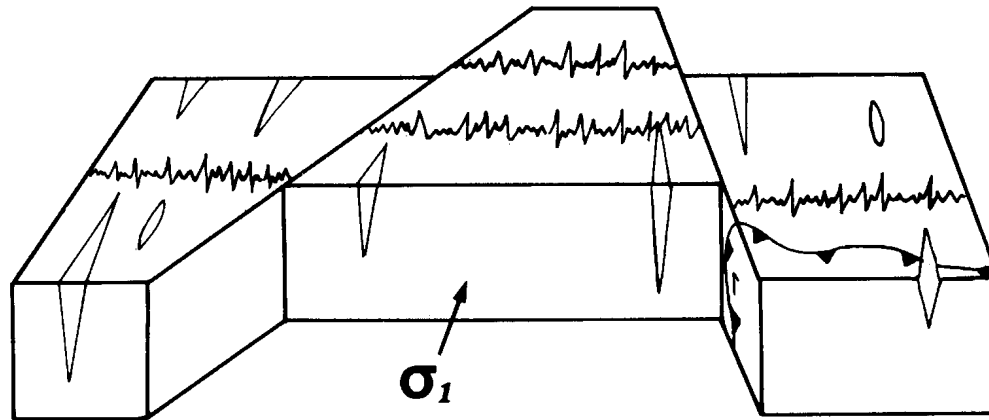
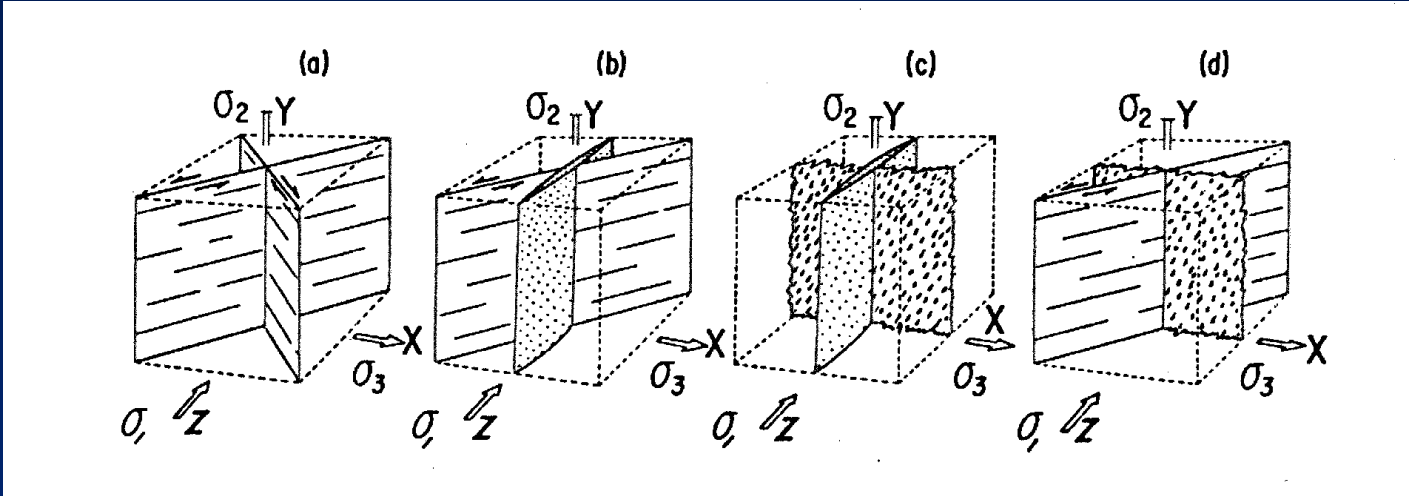


Fig. 193 - Esempio di associazione di fratture di estensione, joints stilolitici, faglie inverse e faglie trascorrenti.

Da Boccaletti & Tortorici, 1987



Da Nicolas, 1984