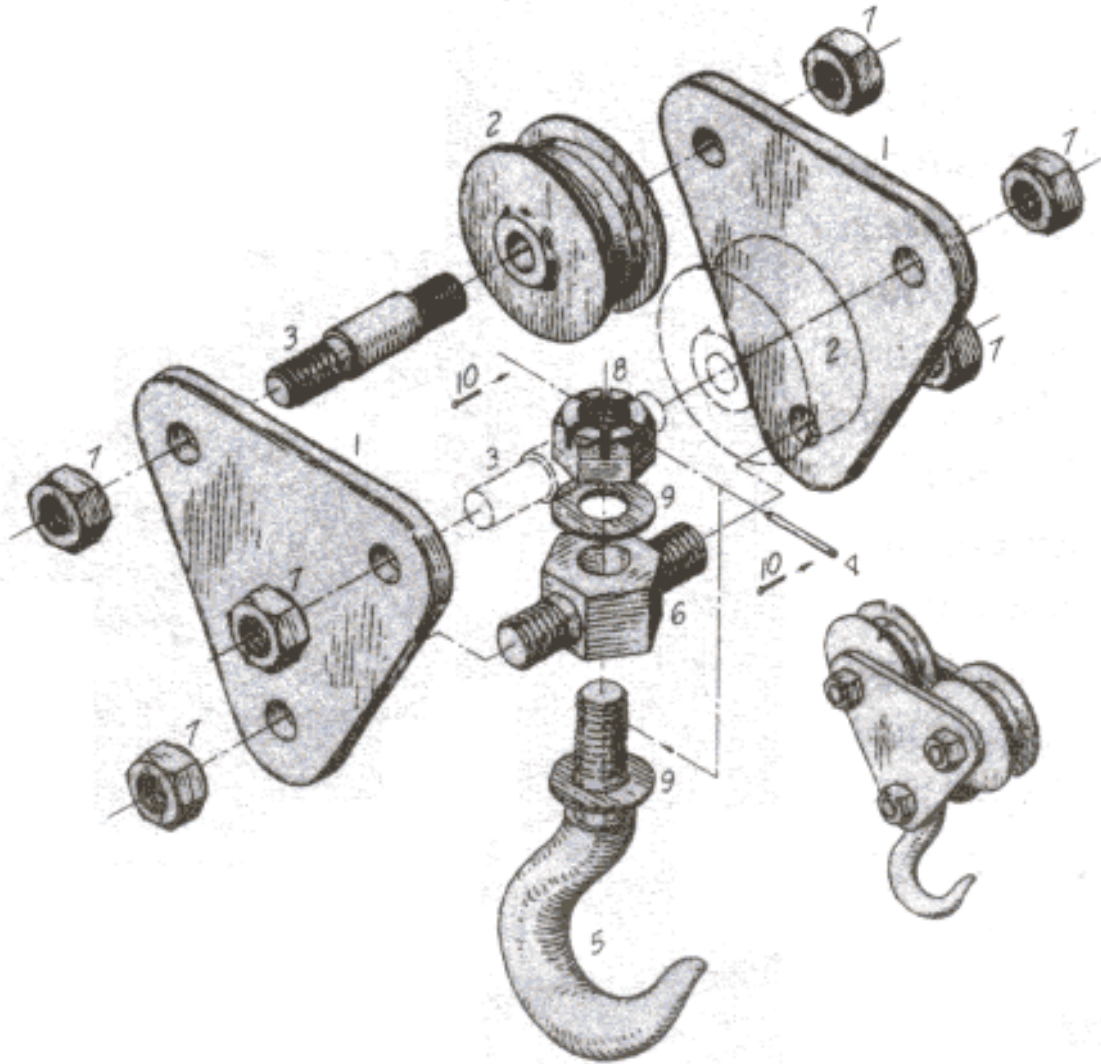
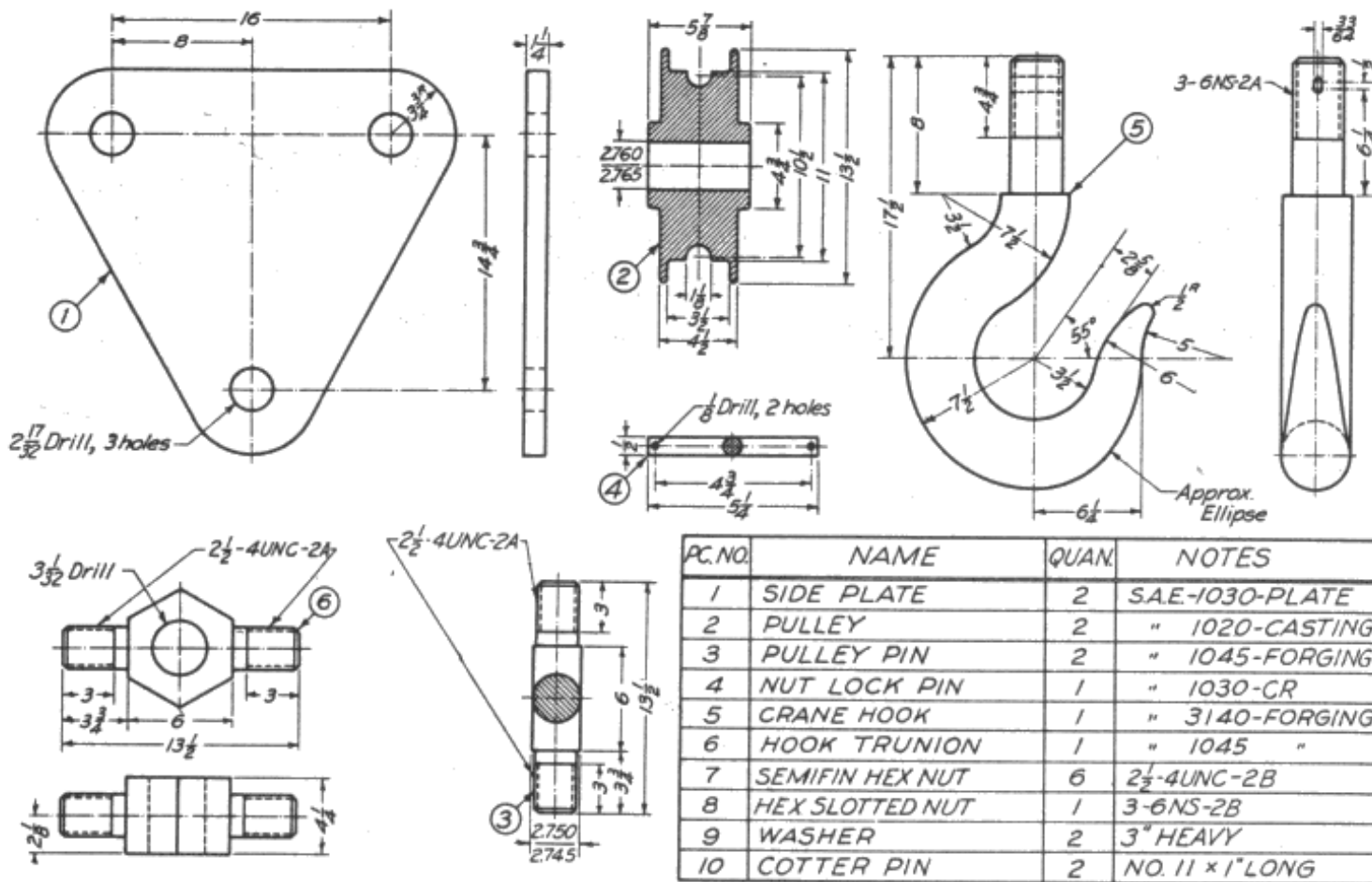


Esercitazione n.2

Modellazione in CATIA V5 - Part design





N.B. La disposizione delle quote e le rappresentazioni mostrate in figura non rispettano necessariamente le norme e la buona prassi del disegno tecnico. Pertanto l'allievo non dovrà considerarle come modello per la corretta esecuzione della prova.