

CORSO DI LAUREA
IN SCIENZE DELLA FORMAZIONE PRIMARIA

Tirocinio - T1
E-PORTFOLIO

Lezione del 22.11.2024 –Struttura Del Tirocinio
e Insegnante Significativo

A cura del gruppo Tutor di Tirocinio
Isabella Peghin, Valentina Suber, Giuliana Silvestri

L'E-PORTFOLIO



- **Cos'è?**

E' il contenitore del proprio percorso accademico.

- **Perché è importante durante la formazione?**

E' fondamentale per monitorare la costruzione e l'evoluzione del proprio sapere accademico e professionale.

L'E-PORTFOLIO CHE COS'È?

- Che cosa **raccoglie**?

Quattro **cartelle**: i **documenti**, gli **elaborati** e le **esercitazioni finali** richieste dalle tutor di riferimento (sia per tirocinio indiretto sia per quello diretto) e i **report ragionati**.

- **Dove** si conserva?

All'interno della piattaforma Moodle

Un portfolio elettronico sfrutta le **tecnologie digitali**, permettendo di **organizzare** i documenti realizzati in diversi formati (audio, video, immagini, testi).

L'E-PORTOFOLIO

CHE COSA RACCOGLIE?

CARTELLA TIROCINIO

In questa cartella, denominata **TirocinioT1**, vanno caricati i materiali indicati dai tutor, suddivisi in sottocartelle.

I **file** devono essere caricati rigorosamente in **PDF**

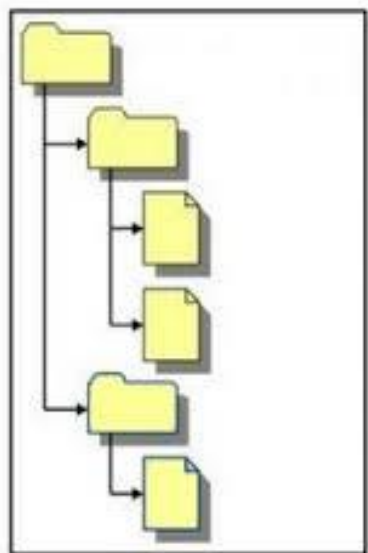
SOTTOCARTELLE

Documenti – attestati sulla sicurezza e i documenti richiesti durante il percorso di Tirocinio T1.

Elaborati – lavori individuali o di gruppo, proposti in aula durante il tirocinio indiretto

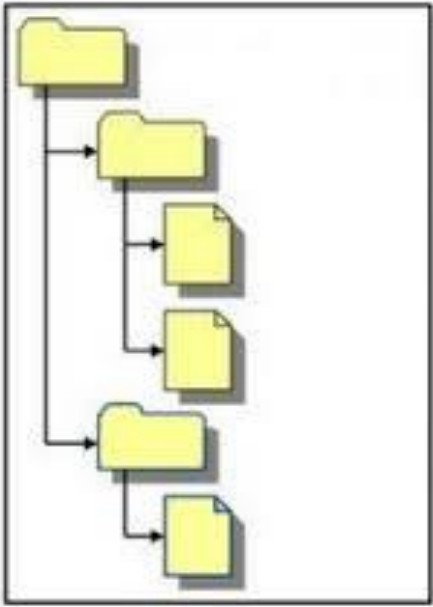
Esercitazioni finali – documenti (ad es. le osservazioni) previsti dal percorso di annualità

Report ragionato – file elaborati dalle studentesse presenti in modalità telematica.



L'E-PORTOFOLIO

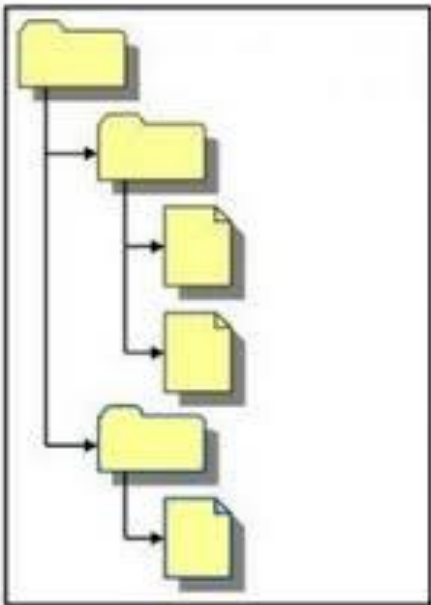
Ora creiamo insieme le cartelle



- **Ora create le 4 cartelle:**
 - Documenti
 - Elaborati
 - Esercitazioni finali
 - Report
- **Inserite una vostra FOTO nel profilo**

L'E-PORTOFOLIO CHE COSA RACCOGLIE?

SOTTOCARTELLE



Documenti

COGNOME_NOME_ATTESTATI SICUREZZA → gli attestati vanno raggruppati in un unico file formato PDF

COGNOME_NOME_RICONOSCIMENTO SERVIZIO LAVORATIVO

COGNOME_NOME_PROGETTO_FORMATIVO (2 file separati se in istituti diversi)

COGNOME_NOME_AUTO_PRIVACY

COGNOME_NOME_AUTO_SICUREZZA → (2 file se istituti diversi, INFANZIA, PRIMARIA)

COGNOME_NOME_LIBRETTO TIROCINIO INDIRETTO

COGNOME_NOME_LIBRETTO TIROCINIO DIRETTO