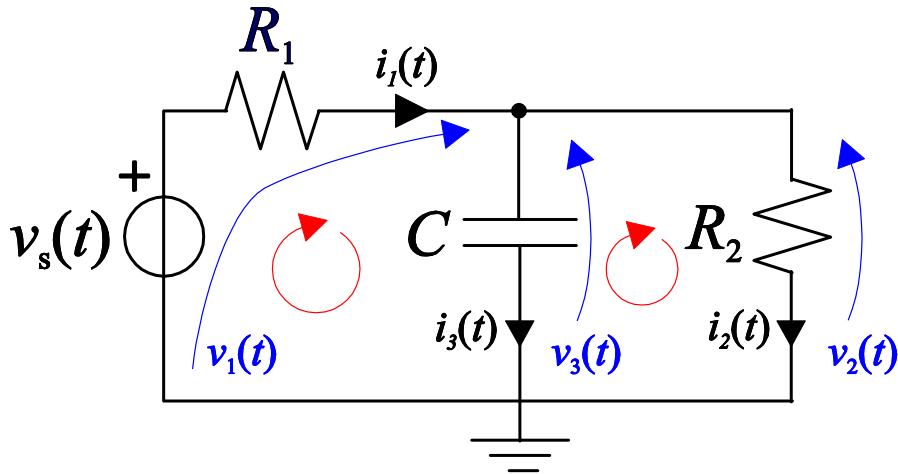


Esercizio sul tableau e sulla PSE



- Circuito LDI del I ordine ($v_3(0) = V_0$) con sorgente $v_s(t)$ generica
- 6 variabili: [$v_1(t)$, $v_2(t)$, $v_3(t)$, $i_1(t)$, $i_2(t)$, $i_3(t)$]
- 6 equazioni: [I K: 1, II K: 2, costitutive: 3]

$$\left\{ \begin{array}{l} -i_1(t) + i_2(t) + i_3(t) = 0 \\ v_1(t) - v_3(t) = 0 \\ v_3(t) - v_2(t) = 0 \\ v_1(t) = -R_1 i_1(t) + v_s(t) \\ v_2(t) = R_2 i_2(t) \\ i_3(t) = C \frac{dv_3(t)}{dt} \leftarrow \text{differenziale} \end{array} \right.$$

Esercizio sul tableau e sulla PSE

- Introduco la variabile $y = dv_3(t)/dt$
- Ora le variabili sono 7 con 6 equazioni:
 $[v_1(t), v_2(t), v_3(t), i_1(t), i_2(t), i_3(t), y]$
- Dobbiamo considerare una delle variabili come parametro, la variabile di stato: $v_3(t)$
- Il sistema diventa:

$$\begin{bmatrix} -i_1(t) + i_2(t) + i_3(t) \\ v_1(t) \\ v_2(t) \\ v_1(t) + R_1 i_1(t) \\ v_2(t) - R_2 i_2(t) \\ i_3(t) - Cy \end{bmatrix} = \underbrace{\begin{bmatrix} 0 \\ 1 \\ 1 \\ 0 \\ 0 \\ 0 \end{bmatrix}}_{\mathbf{hv}} v_3(t) + \underbrace{\begin{bmatrix} 0 \\ 0 \\ 0 \\ 1 \\ 0 \\ 0 \end{bmatrix}}_{\mathbf{hs}} v_s(t)$$

- Possiamo allora scrivere la matrice \mathbf{T}_B [6x6] nelle variabili $[v_1(t), v_2(t), i_1(t), i_2(t), i_3(t), y]^T$ e i vettori \mathbf{hv} e \mathbf{hs} relativi, rispettivamente, a $v_3(t)$ e $v_s(t)$

Esercizio sul tableau e sulla PSE

- Lo script Matlab per risolvere il sistema è:
- % Sistema tableau-B (IIK alle maglie)
- % Soluzione nel dominio del tempo
- $TB=[0\ 0\ -1\ 1\ 1\ 0; 1\ 0\ 0\ 0\ 0\ 0; 0\ 1\ 0\ 0\ 0\ 0; 1\ 0\ 40\ 0\ 0\ 0; 0\ 1\ 0\ -40\ 0\ 0; 0\ 0\ 0\ 0\ 1\ -1e-3]$
- $hv=[0; 1; 1; 0; 0; 0]$
- $hs=[0; 0; 0; 1; 0; 0]$
- $inv(TB)$
- $alfa1=inv(TB)*hv$
- $alfa2=inv(TB)*hs$

Esercizio sul tableau e sulla PSE

- La soluzione del sistema, ottenuta invertendo \mathbf{TB} , ci porta a:

$$\begin{bmatrix} v_1(t) \\ v_2(t) \\ i_1(t) \\ i_2(t) \\ i_3(t) \\ y \end{bmatrix} = \mathbf{TB}^{-1} \begin{bmatrix} 0 \\ 1 \\ 1 \\ 0 \\ 0 \\ 0 \end{bmatrix} v_3(t) + \mathbf{TB}^{-1} \begin{bmatrix} 0 \\ 0 \\ 0 \\ 1 \\ 0 \\ 0 \end{bmatrix} v_s(t)$$

- Ovvero ($R_1 = R_2 = 40 \Omega$, $C = 1 \text{ mF}$):

$$\begin{bmatrix} v_1(t) \\ v_2(t) \\ i_1(t) \\ i_2(t) \\ i_3(t) \\ y \end{bmatrix} = \underbrace{\begin{bmatrix} 1 \\ 1 \\ -0.025 \\ 0.025 \\ -0.050 \\ -50.000 \end{bmatrix}}_{\mathbf{\alpha}_1} v_3(t) + \underbrace{\begin{bmatrix} 0 \\ 0 \\ 0.025 \\ 0 \\ 0.025 \\ 25.000 \end{bmatrix}}_{\mathbf{\alpha}_2} v_s(t)$$

Esercizio sul tableau e sulla PSE

- Abbiamo trovato una equazione differenziale in $v_3(t)$ che ci permette di calcolare la sua espressione a partire da V_0 e, conseguentemente, quella delle altre variabili:

$$\frac{dv_3(t)}{dt} = -50v_3(t) + 25v_s(t)$$

$$v_3(0) = V_0$$

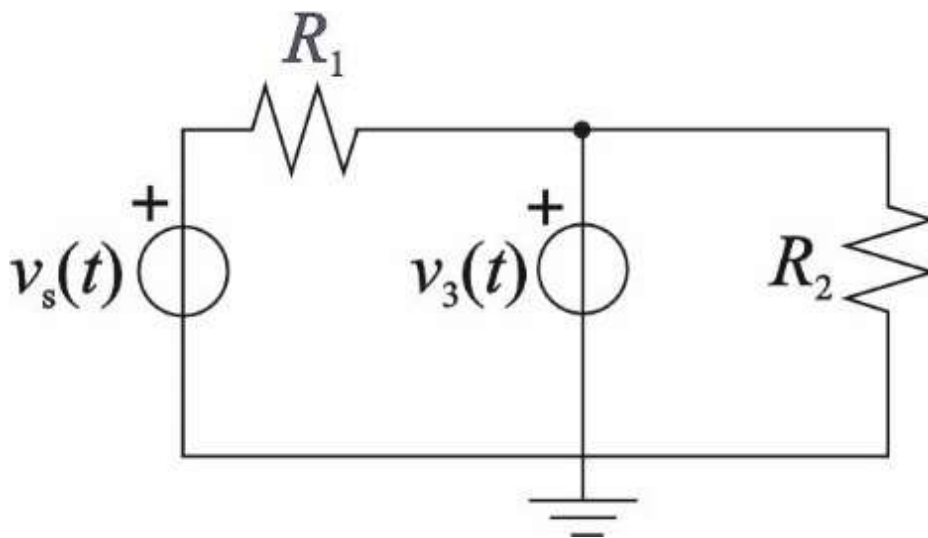
- Equazione di stato del circuito del I ordine
- Le altre 5 variabili:

$$[v_1(t), v_2(t), i_1(t), i_2(t), i_3(t)]$$

possono essere calcolate come combinazione lineare di $v_3(t)$ e $v_s(t)$ utilizzando i vettori di coefficienti α_1 e α_2

Esercizio sul tableau e sul PSE

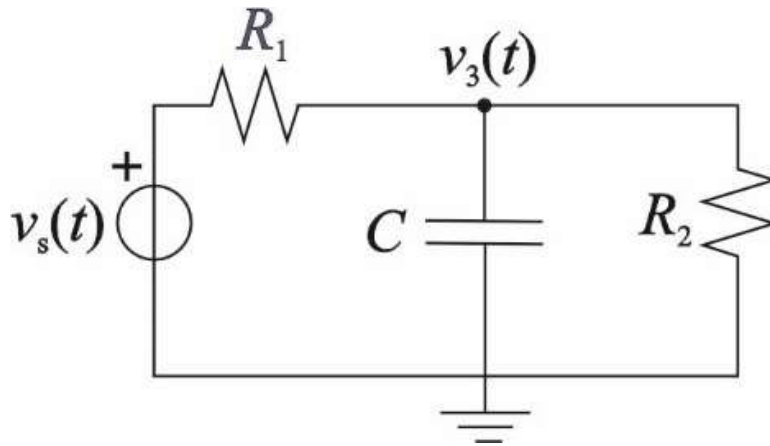
- Applicando il teorema di sostituzione, che vedremo nei transistori, possiamo sostituire al condensatore una sorgente indipendente di tensione con forma d'onda $v_3(t)$.



- Si può applicare a questo circuito il PSE, ottenendo i coefficienti α_1 e α_2 .
- Considerando la $v_3(t)$ come una sorgente indipendente, abbiamo esteso il PSE ai circuiti LDI, per cui tutte le variabili del circuito sono combinazioni lineari delle sorgenti indipendenti, comprese quelle derivate dagli elementi dinamici.

Esercizio con la MNA

- Esaminiamo lo stesso circuito con la *MNA*



- Il circuito ha 1 nodo indipendente, per cui:

$$\frac{v_3(t) - v_s(t)}{R_1} + C \frac{dv_3(t)}{dt} + \frac{v_3(t)}{R_2} = 0$$

- Si ricava la stessa equazione di prima con $R_1 = R_2 = 40 \Omega$, $C = 1 \text{ mF}$:

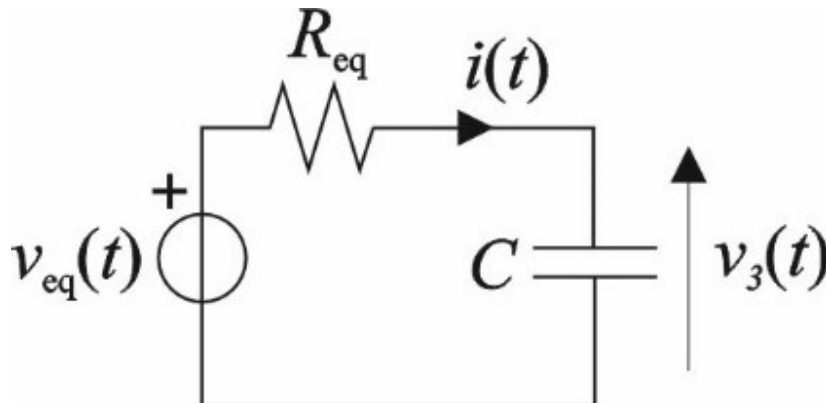
$$\frac{dv_3(t)}{dt} = -50v_3(t) + 25v_s(t)$$

$$v_3(0) = V_0$$

Nota: le altre variabili si ricavano facilmente

Esercizio con Thevenin

- Infine, riduciamo con Thevenin la parte resistiva del circuito. Si ottiene:



- $v_{eq}(t) = v_s(t)/2$ V, $R_{eq} = 20 \Omega$
- L'equazione corrispondente è:

$$\begin{aligned}\frac{dv_3(t)}{dt} &= -\frac{v_3(t)}{20 \cdot 10^{-3}} + \frac{v_s(t)}{2 \cdot 20 \cdot 10^{-3}} = \\ &= -50v_3(t) + 25v_s(t) \\ v_3(0) &= V_0\end{aligned}$$

- Per trovare le altre variabili bisogna applicare il teorema di sostituzione al circuito originario, come fatto in precedenza.

Conclusioni

- I tre metodi qui presentati sono equivalenti, in quanto tutti portano alla stessa equazione di stato del I ordine.
- La procedura utilizzata adottando la MNA incorpora la riduzione del sistema tableau. Nota bene che la scrittura del tableau nella formulazione alle maglie deriva dalla formulazione con i potenziali di nodo.
- Il teorema di Thevenin riproduce circuitualmente le stesse operazioni matematiche che portano alla soluzione del sistema tableau tramite l'inversione della matrice \mathbf{TB} e relativi prodotto per i termini noti.
- La soluzione del circuito resistivo associato (sostituzione di C con una sorgente indipendente di tensione di valore $v_3(t)$) corrisponde al calcolo dei coefficienti vettoriali α_1 e α_2 .