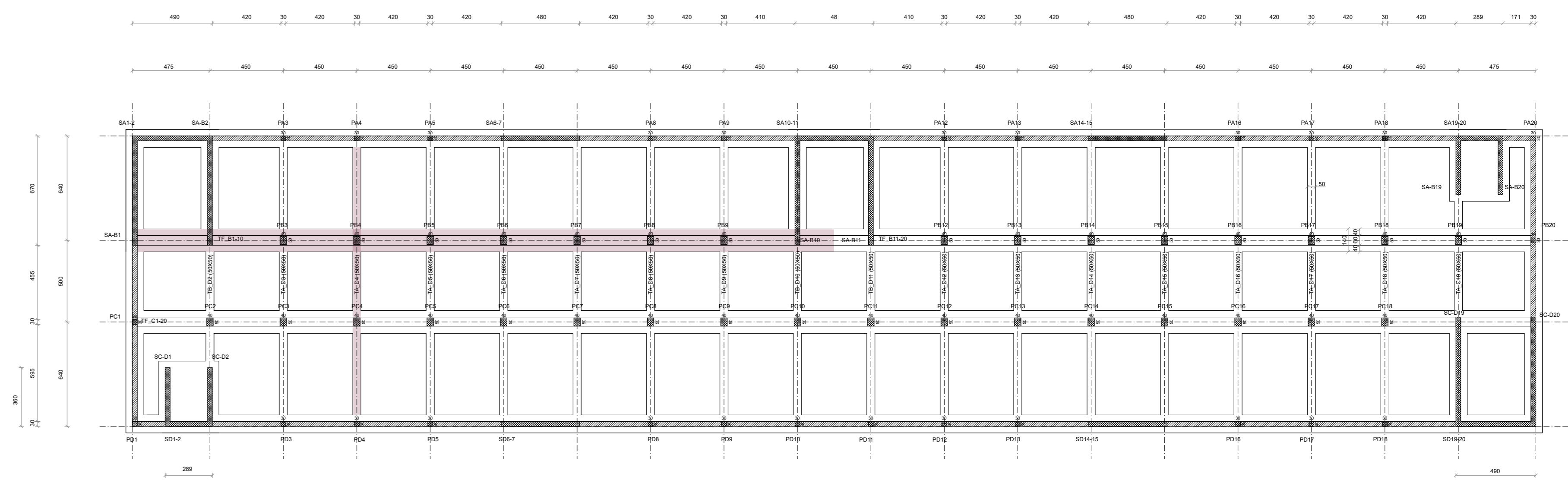
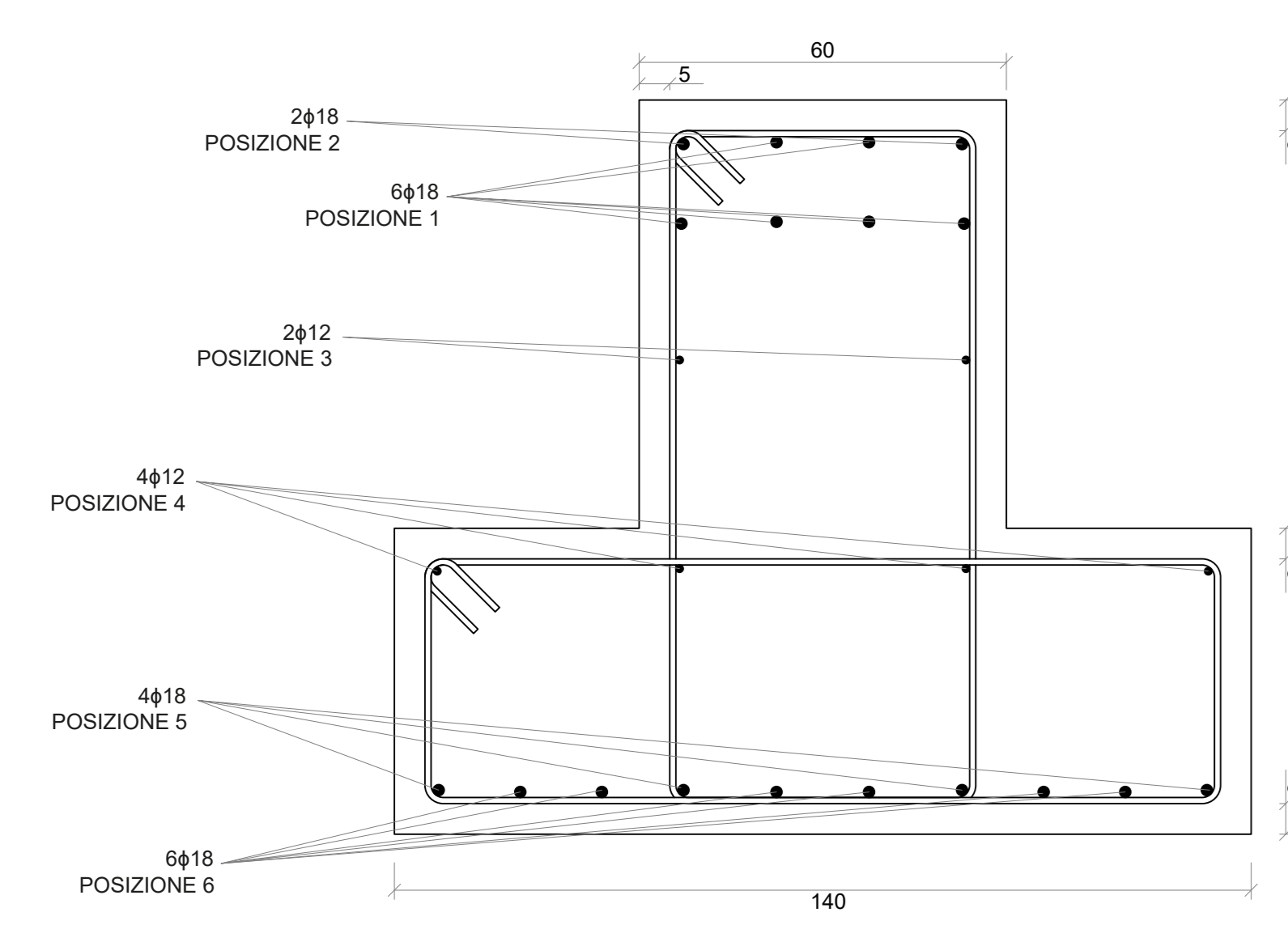


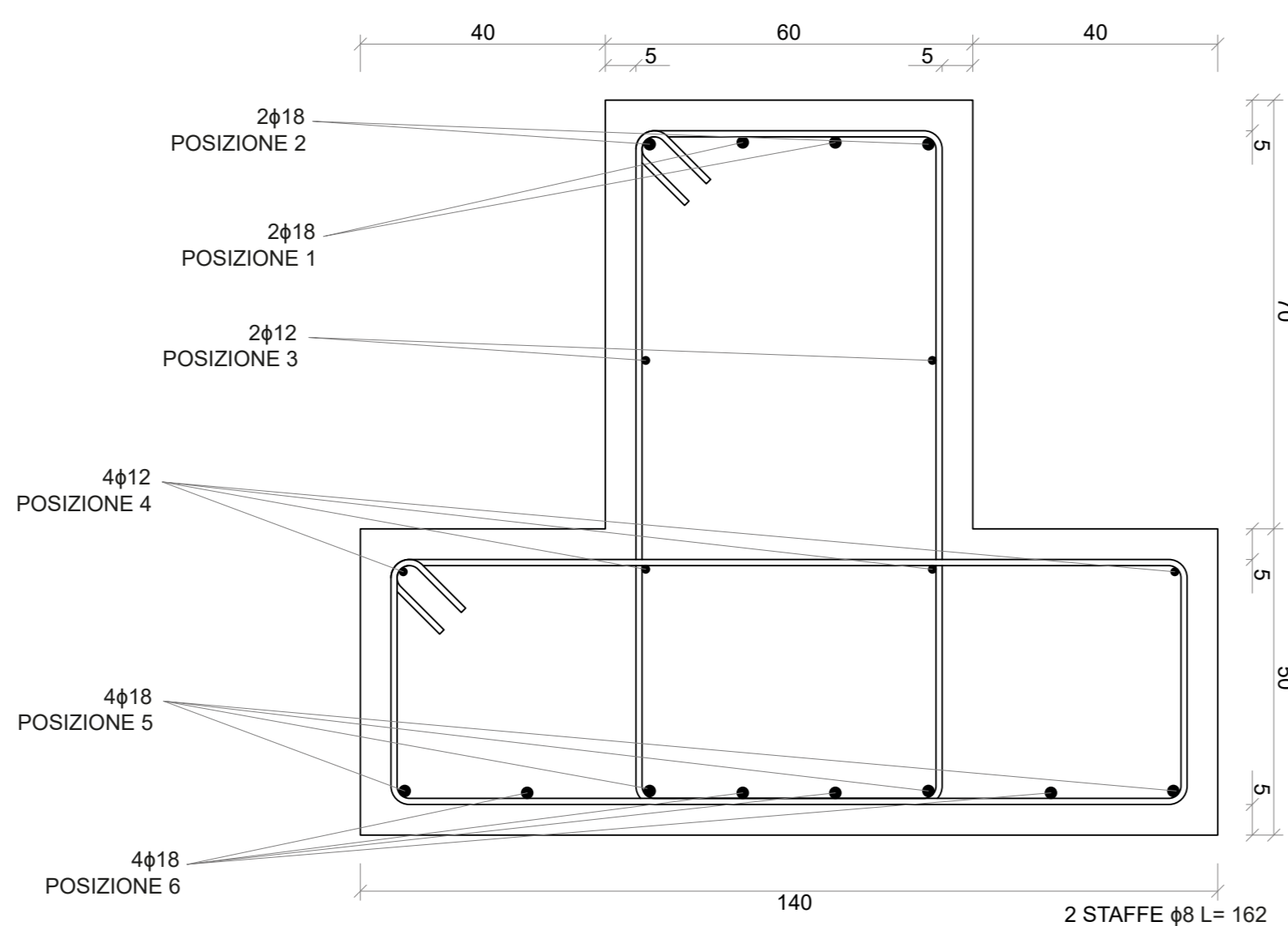
PIANTA FONDAZIONI  
scala 1:200



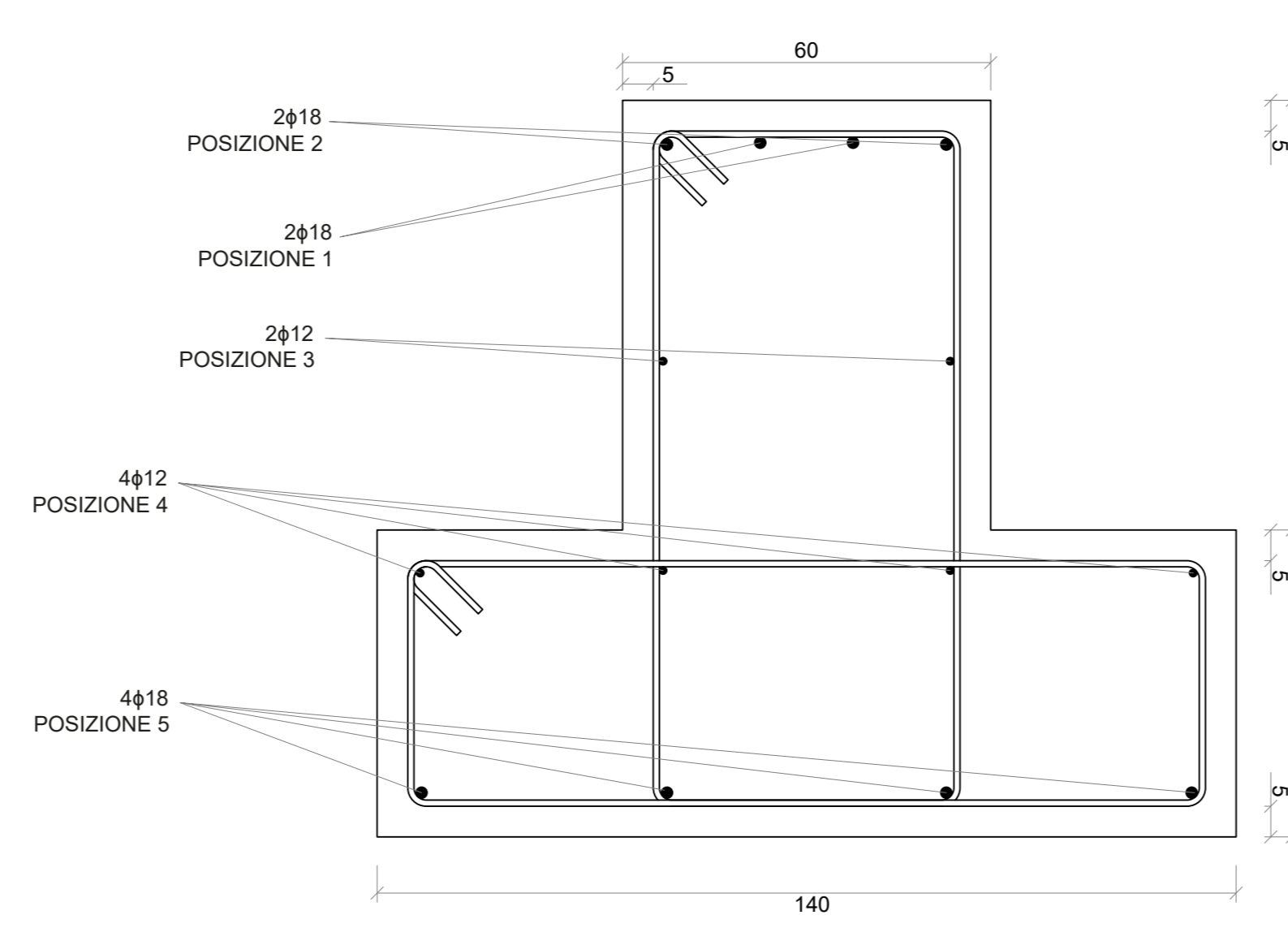
Sezione trasversale 1-1  
scala 1:10



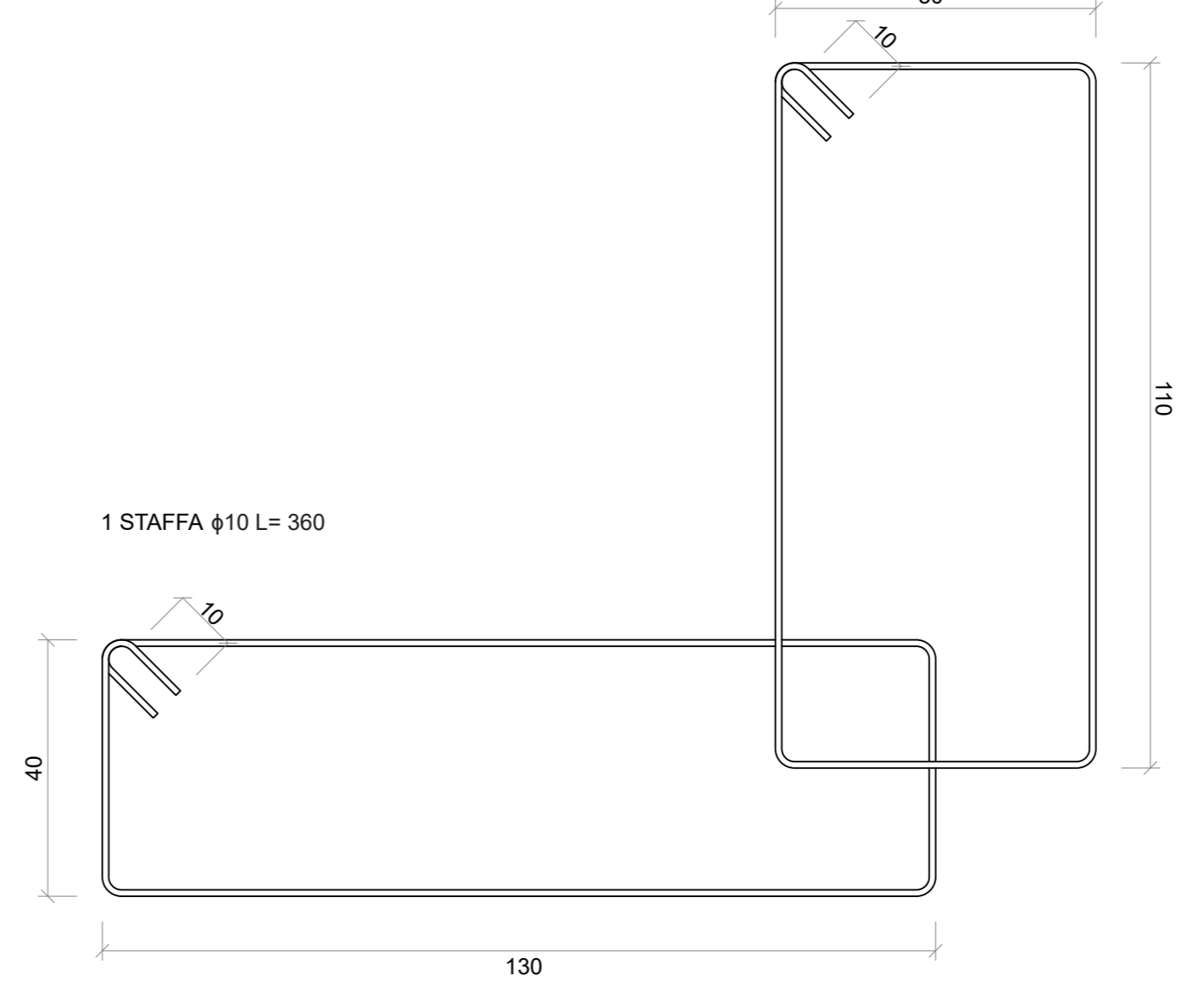
Sezione trasversale 2-2  
scala 1:10



Sezione trasversale 3-3  
scala 1:10



1 STAFFA ø10 L=340



**ATTENZIONE!**  
Gli elaborati grafici sono estratti da progetti d'anno realizzati dagli studenti degli anni precedenti e possono presentare imprecisioni e difformità rispetto alle regole di progettazione e di restituzione grafica indicate durante le esercitazioni (es. Esercitazione 01 - Indicazioni per le tavole). Gli elaborati grafici da presentare all'esame **NON DEVONO PRESCINDERE DA TALI REGOLE**: le tavole qui fornite sono da considerarsi **ad esclusivo titolo di esempio**, in quanto funzionali al commento in aula, per mostrare gli elementi da progettare.

PROGETTO STRUTTURALE PER UN EDIFICIO SCOLASTICO SITO NEL COMUNE DI PORDENONE

TAV. 02

FONDAZIONI

scala 1:50  
scala 1:20  
quote in cm

Cls 25/30 - Acciaio B450C  
Copriferro 3 cm per pilastri, 2,5 cm per travi e solai, 5 cm per fondazioni  
Diametro del mandrino di piegatura pari a 4φ per diametri fino a 16 mm, 7φ altrimenti

Gruppo n. 02