

CONVERTITORI CA/CC RADDRIZZATORI NON CONTROLLATI

Prof. Simone CASTELLAN

[1] N.Mohan, T.M.Undeland and W.P.Robbins, *Power electronics – Converters, applications, and design*, John Wiley & Sons, 1995.

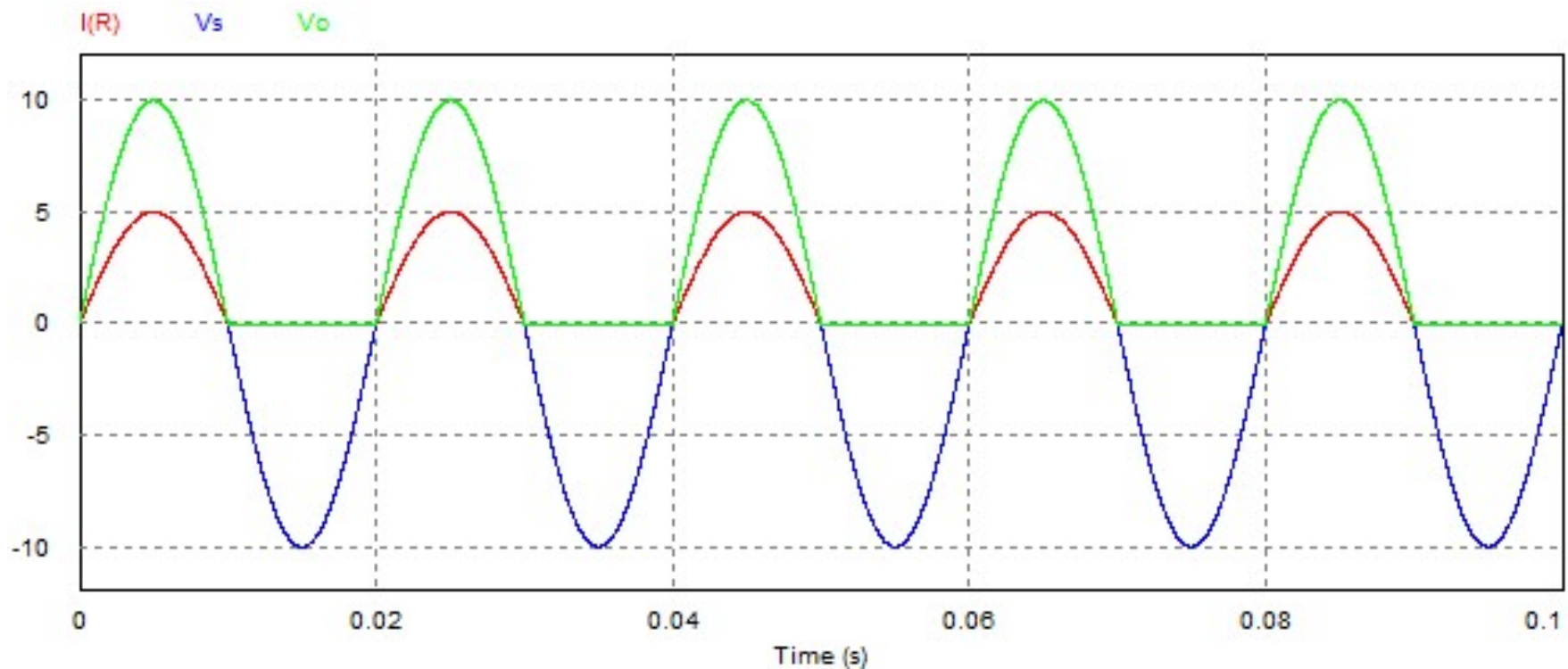
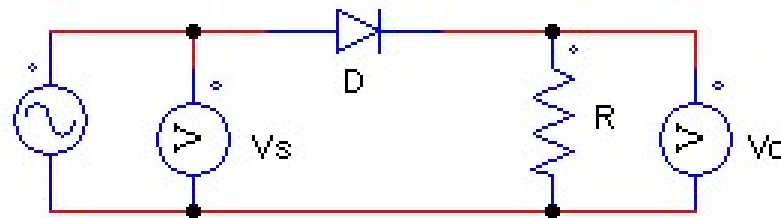
Versione italiana: *Elettronica di potenza – Convertitori ed applicazioni*, Hoepli, 2005.

[2] M.H.Rashid, *Power electronics: circuit, devices and applications*, Pearson Education – Prentice Hall, 2004.

Versione italiana: *Elettronica di potenza – Dispositivi e circuiti (Volume 1)*, *Elettronica di potenza – Applicazioni (Volume 2)*, Pearson Paravia Bruno Mondadori, 2008.

[3] M.H.Rashid, *Power electronics handbook*, Academic Press, 2001.

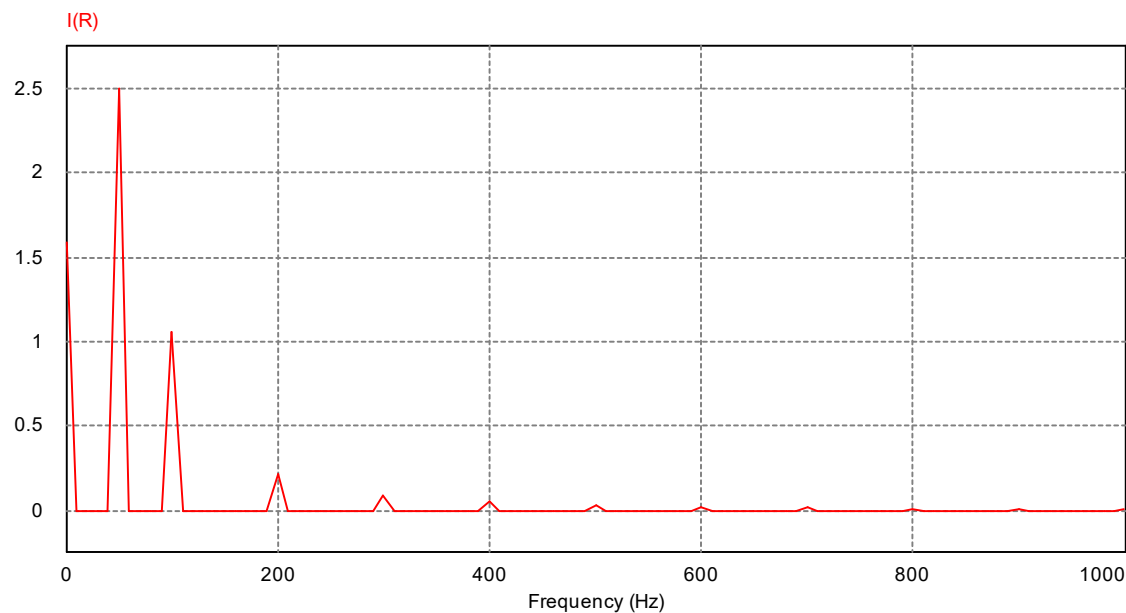
CIRCUITO MONOFASE A SEMIONDA (Carico resistivo)



CIRCUITO MONOFASE A SEMIONDA (Carico resistivo)

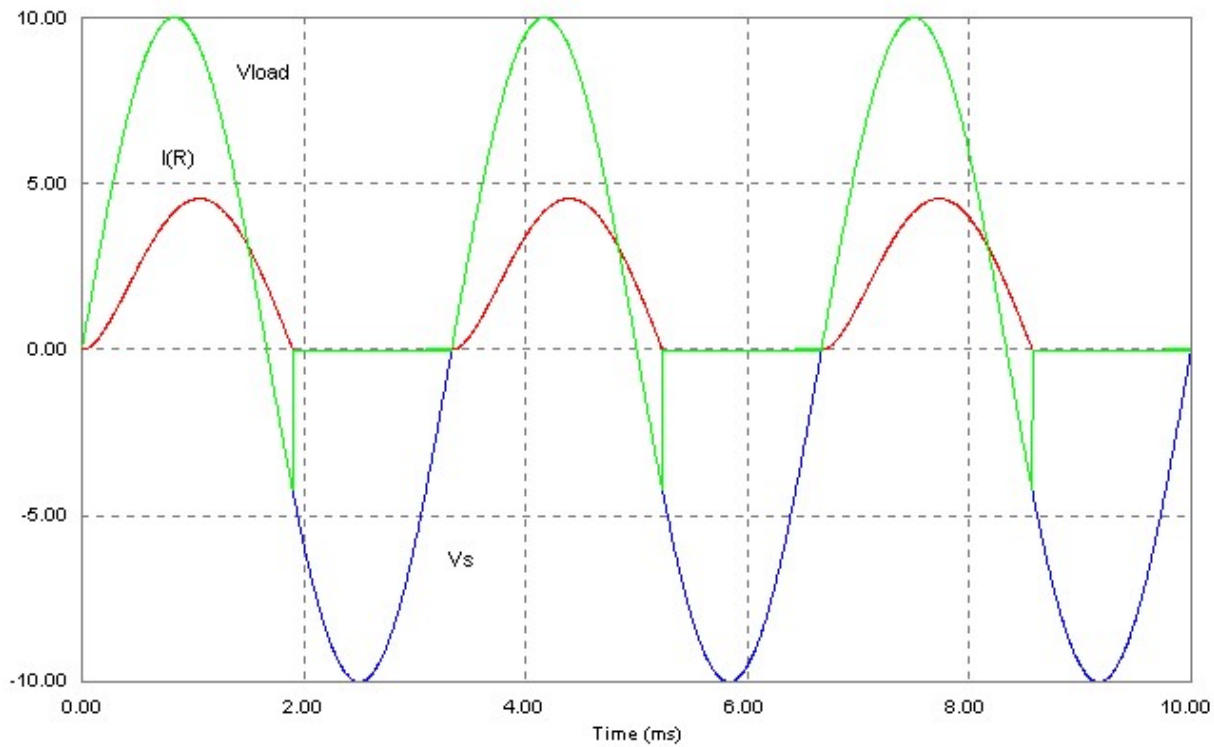
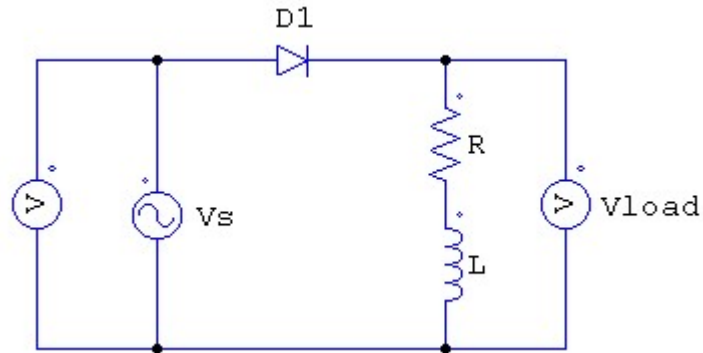
$$V_{om} = \frac{1}{2\pi} \int_0^{\pi} V_{sM} \sin(\omega t) d(\omega t) = \frac{V_{sM}}{\pi} \quad \Delta V_o = V_{sM}$$

$$\text{Ondulazione} = \frac{\Delta V_o}{V_{om}} \cdot 100 = 314\%$$



Armoniche della
corrente fornita dal
generatore

CIRCUITO MONOFASE A SEMIONDA (Carico RL)



CIRCUITO MONOFASE A SEMIONDA (Carico RL)

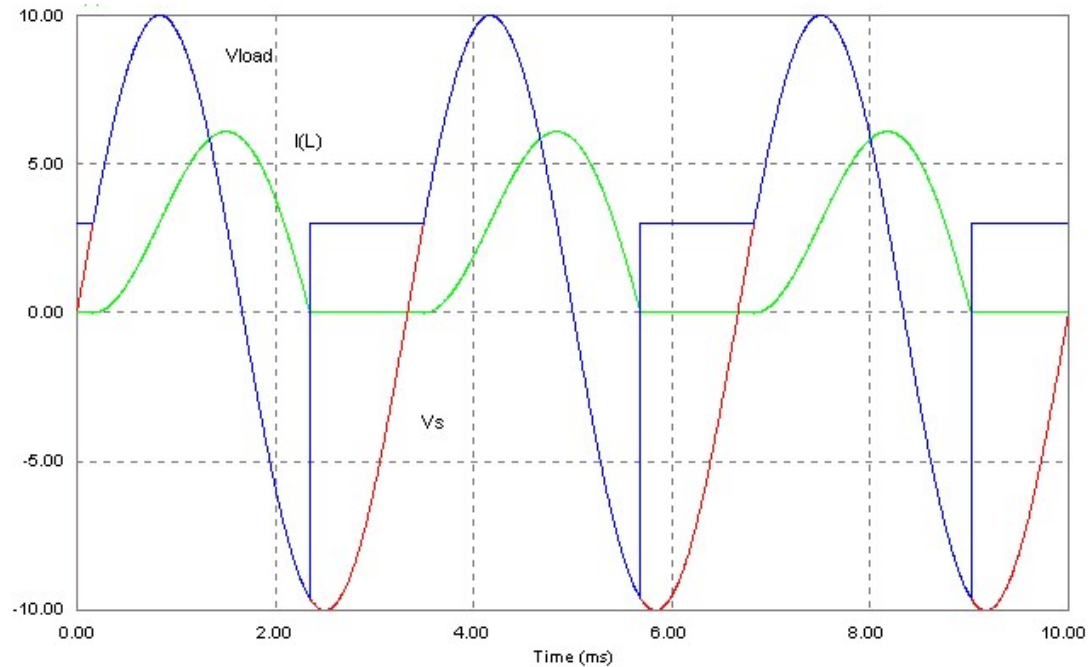
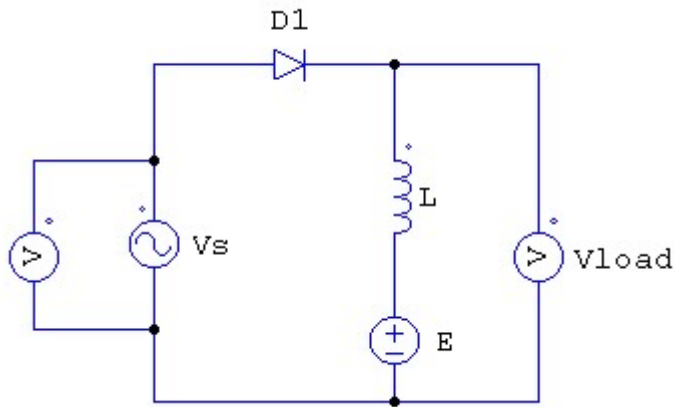
$$i_r = \frac{\omega L}{Z^2} V_{SM} e^{-\frac{t}{\tau}} + \frac{V_{SM}}{Z} \sin(\omega t - \varphi)$$

L'angolo di estinzione della corrente α_e si calcola risolvendo:

$$\frac{\omega L}{Z^2} V_{SM} e^{-\frac{\alpha_e}{\omega\tau}} + \frac{V_{SM}}{Z} \sin(\alpha_e - \varphi) = 0$$

$$V_r = \frac{1}{2\pi} \int_0^{\alpha_e} V_{SM} \sin(\omega t) d(\omega t) = \frac{V_{SM}}{2\pi} (1 - \cos \alpha_e)$$

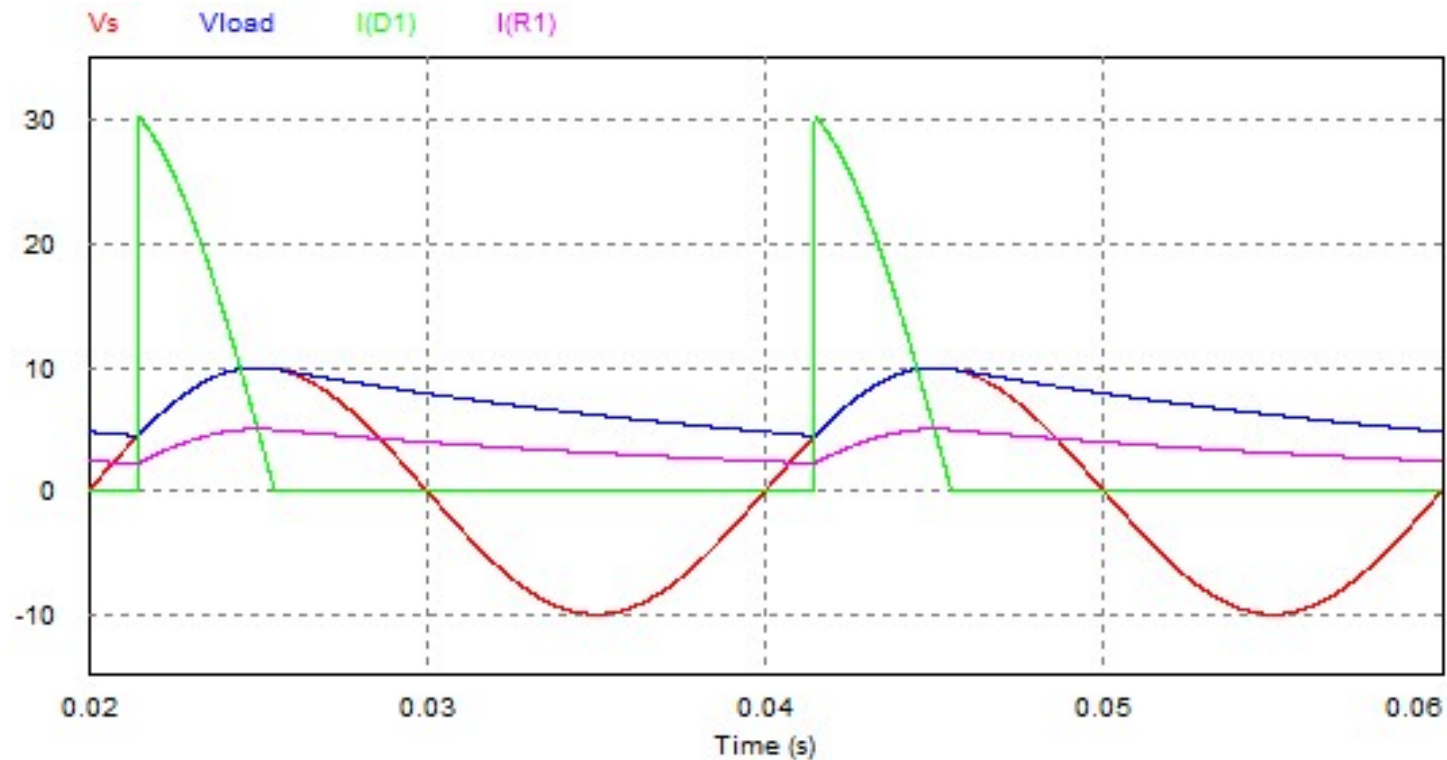
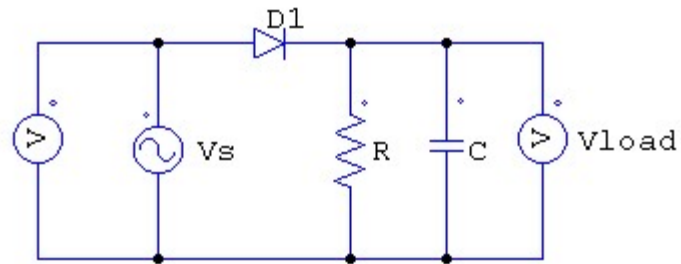
CIRCUITO MONOFASE A SEMIONDA (Carico induttivo con fcem)



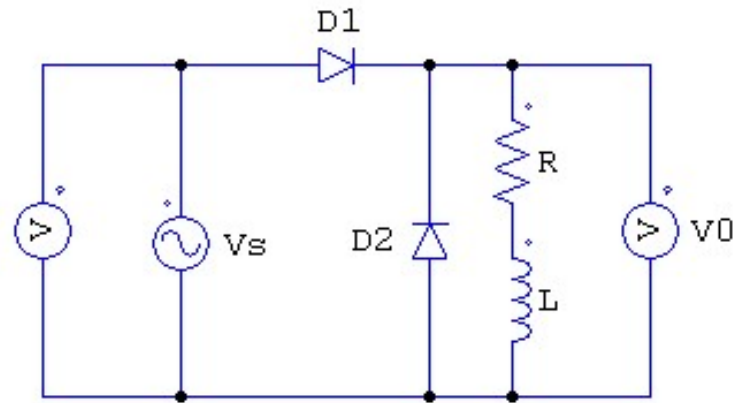
Angolo di innesco della corrente

$$V_{SM} \sin(\alpha_i) = E \quad \alpha_i = \arcsin\left(\frac{E}{V_{SM}}\right)$$

CIRCUITO MONOFASE A SEMIONDA (Carico RC)



CIRCUITO MONOFASE A SEMIONDA CON DIODO DI RICIRCOLO



Durante la semionda positiva $D1$ conduce e $D2$ è interdetto.

Durante la semionda negativa $D2$ conduce e $D1$ è interdetto finché la corrente non va a zero; dopodiché entrambi i diodi non conducono.

CIRCUITO MONOFASE A SEMIONDA CON DIODO DI RICIRCOLO

Corrente i_0 sul carico

$$i'_0(t) = Ae^{-\frac{t}{\tau}} + \frac{V_{SM}}{Z} \sin(\omega t - \varphi) \quad \text{per } 0 < \omega t < \pi$$

$$i''_0(t) = Be^{-\frac{t - \frac{\pi}{\omega}}{\tau}} \quad \text{per } \pi < \omega t < 2\pi$$

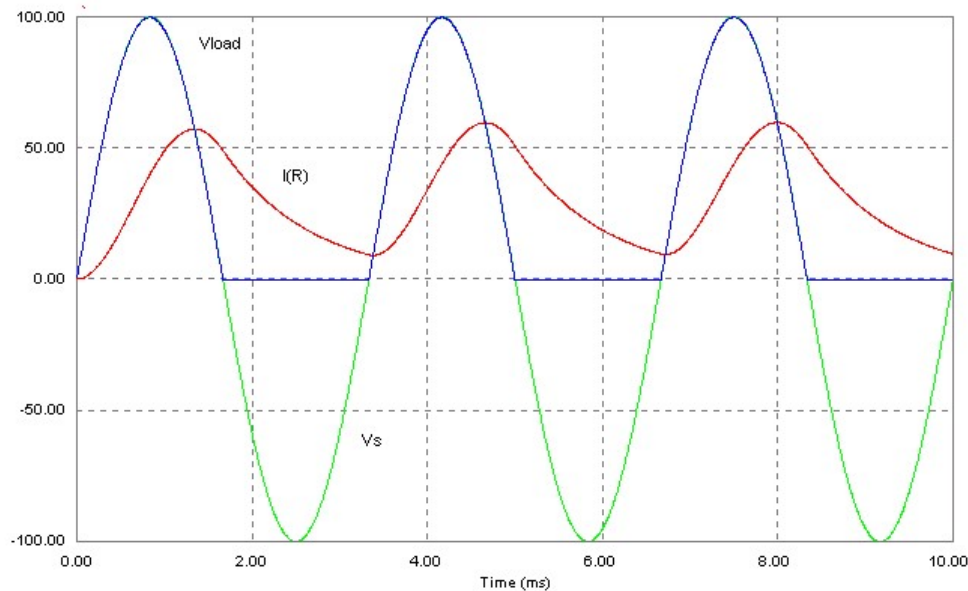
dove

$$\tau = \frac{L}{R} \quad \varphi = \arctan(\omega\tau)$$

Condizioni al contorno per il calcolo dei coefficienti A e B:

$$i'_0\left(\frac{\pi}{\omega}\right) = i''_0\left(\frac{\pi}{\omega}\right) \quad i''_0\left(\frac{2\pi}{\omega}\right) = i'_0(0)$$

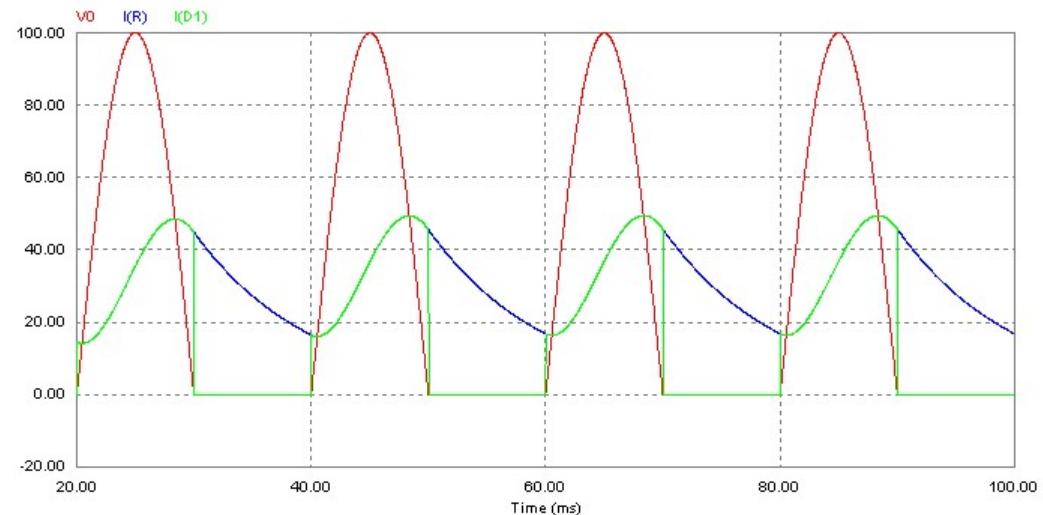
CIRCUITO MONOFASE A SEMIONDA CON DIODO DI RICIRCOLO



L'andamento della tensione in uscita è indipendente dal carico ed è uguale a quella di un raddrizzatore monofase a semionda su carico puramente resistivo. Anche le figure di merito coincidono con quelle del carico resistivo.

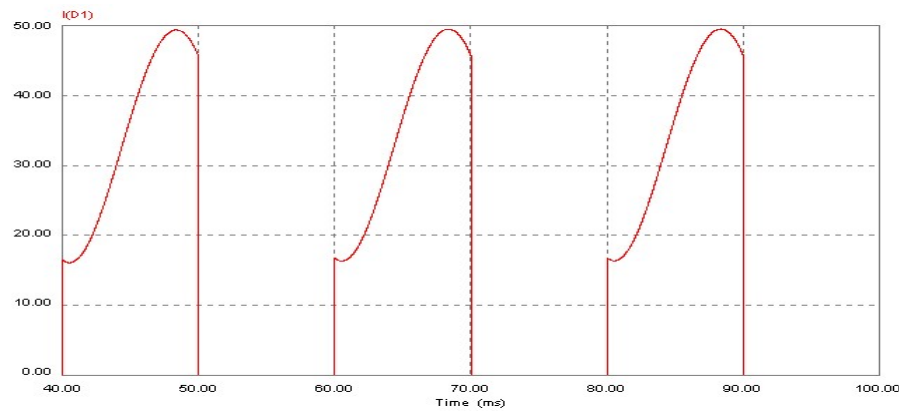
Valore medio della tensione di uscita:

$$V_0 = \frac{V_{SM}}{\pi}$$

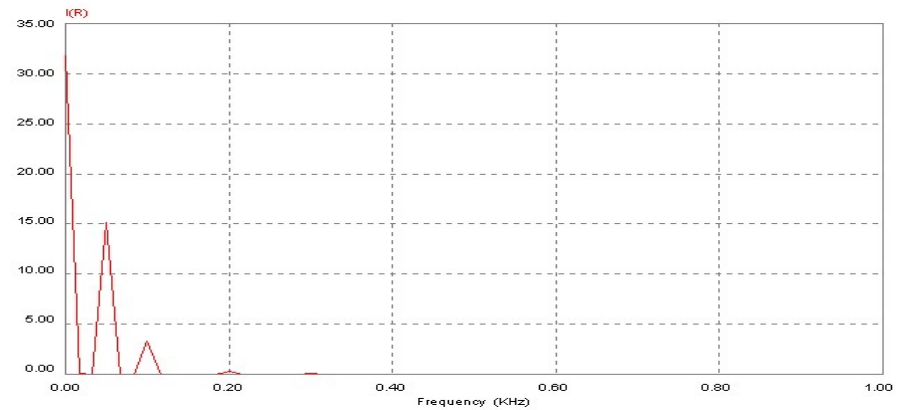
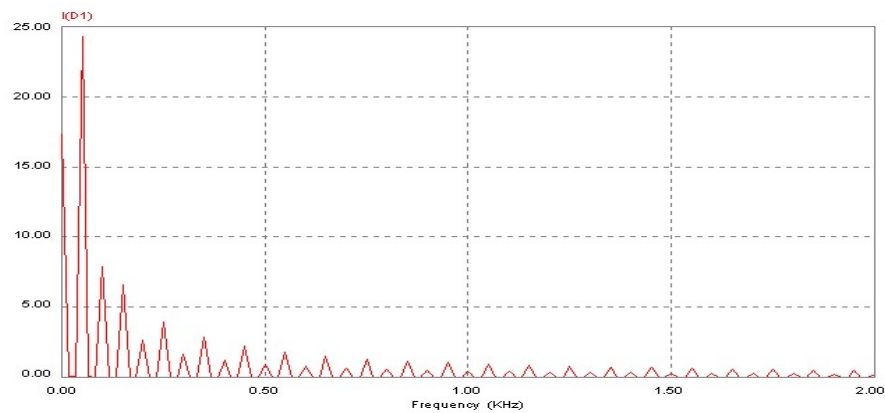
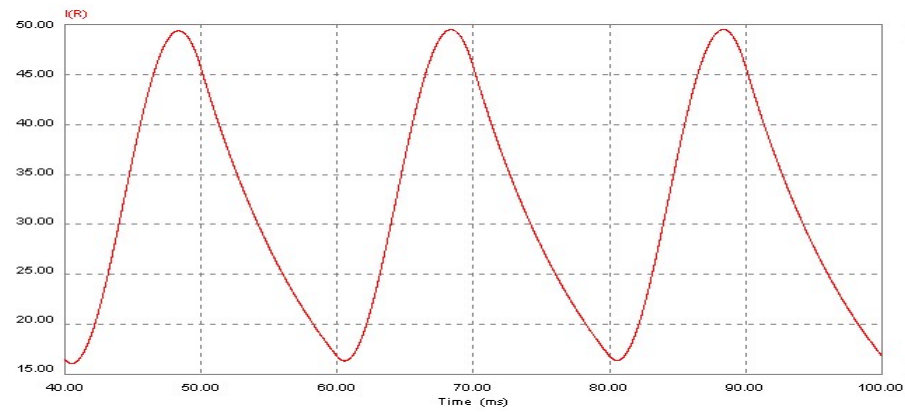


ARMONICHE DI CORRENTE

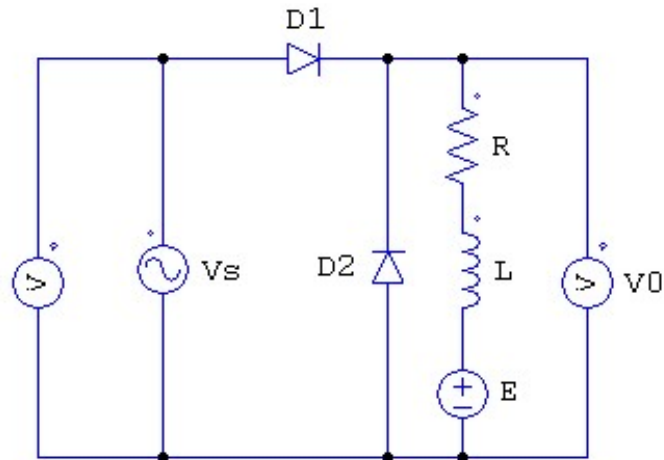
Corrente erogata dal generatore



Corrente del carico



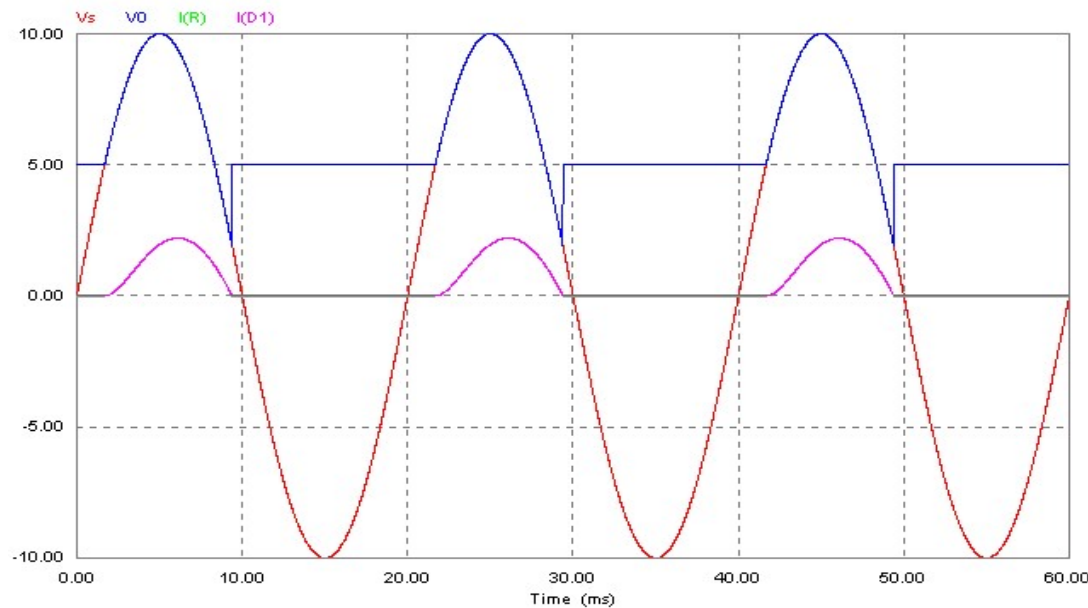
CIRCUITO MONOFASE A SEMIONDA CON DIODO DI RICIRCOLO (carico RLE)



Angolo di innesco della corrente

$$V_{SM} \sin(\alpha_i) = E$$

$$\alpha_i = \arcsin\left(\frac{E}{V_{SM}}\right)$$



CIRCUITO MONOFASE A SEMIONDA CON DIODO DI RICIRCOLO (carico RLE)

$$i_0 = Ae^{-\frac{t}{\tau}} + \frac{V_{SM}}{Z} \sin(\omega t - \varphi) - \frac{E}{R} = Ae^{-\frac{t}{\tau}} + \frac{V_{SM}}{Z} \left[\sin(\omega t - \varphi) - \frac{k_E}{\cos(\varphi)} \right]$$

dove

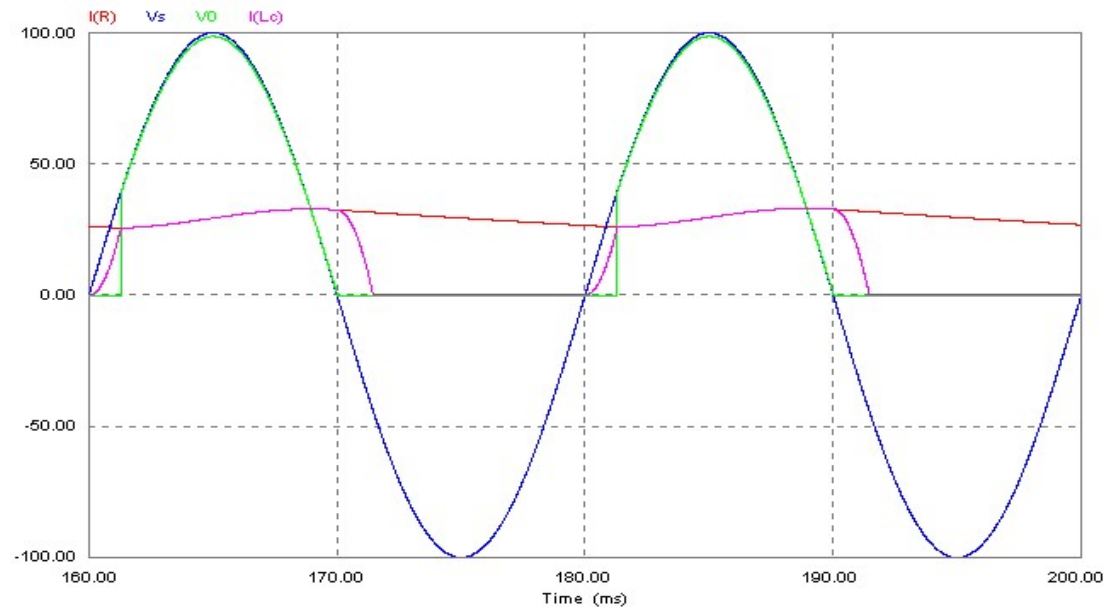
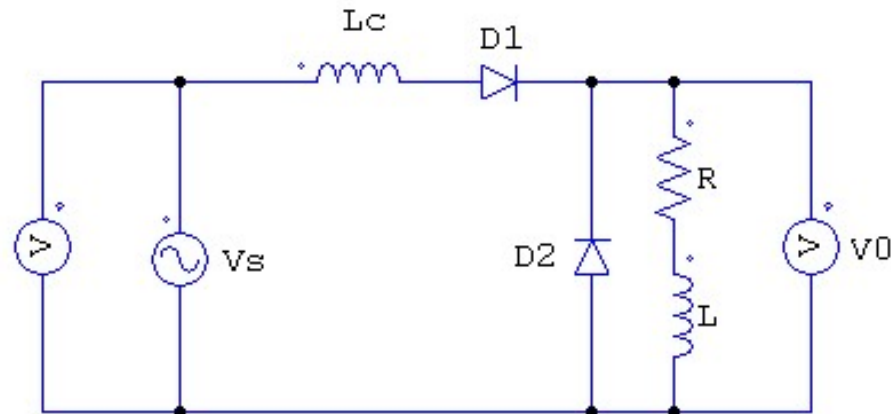
$$\tau = \frac{L}{R} \quad \varphi = \arctan(\omega\tau) \quad k_E = \frac{E}{V_{SM}}$$

La condizione iniziale è $i_0 \left(\frac{\alpha_i}{\omega} \right) = 0$ con la quale si ricava A

$$i_0 = \frac{V_{SM}}{Z} \left\{ \left[\frac{k_E}{\cos \varphi} - \sin(\alpha_i - \varphi) \right] e^{-\frac{\omega t - \alpha_i}{\omega\tau}} + \sin(\omega t - \varphi) - \frac{k_E}{\cos \varphi} \right\}$$

La corrente si annulla in corrispondenza dell'angolo di estinzione α_e e si trova annullando l'espressione qui sopra.

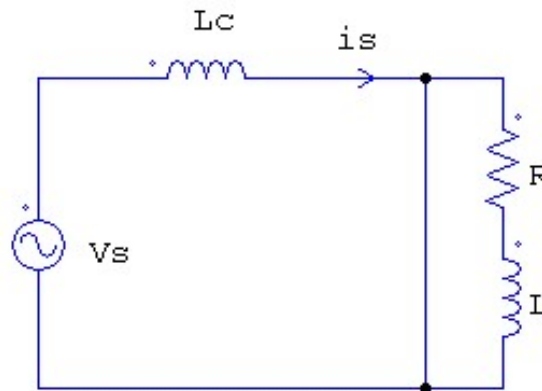
CIRCUITO MONOFASE A SEMIONDA CON DIODO DI RICIRCOLO e INDUTTANZA DI LINEA (carico RL)



L'induttanza di commutazione o di linea L_c introduce un certo intervallo di commutazione durante il quale la corrente nell'induttanza aumenta (o diminuisce) con una certa gradualità.

CIRCUITO MONOFASE A SEMIONDA CON DIODO DI RICIRCOLO E INDUTTANZA di LINEA (carico RL)

Si supponga per semplicità che la corrente di uscita sia costante (I_0). In corrispondenza di $\omega t = \pi$ inizia la commutazione che perdura per un intervallo di tempo, detto intervallo di commutazione, corrispondente ad un angolo θ_u (angolo di commutazione). Durante tale intervallo sono in conduzione entrambi i diodi per cui la corrente dell'induttanza decresce dal valore iniziale I_0 fino a zero. Il circuito da studiare è



CIRCUITO MONOFASE A SEMIONDA CON DIODO DI RICIRCOLO e INDUTTANZA di LINEA (carico RL)

Intervallo di commutazione: $\pi < \omega t < \pi + \theta_u$

$X_c = \omega L_c$ reattanza di commutazione

$$i_s(\omega t) = i_s(\pi) + \int_{\pi}^{\pi + \theta_u} \frac{V_{SM}}{X_c} \text{sen}(\omega t) d(\omega t) = I_0 - \frac{V_{SM}}{X_c} [1 + \cos(\omega t)]$$

$$i_s(\pi + \theta_u) = 0 \quad \Rightarrow \quad I_0 - \frac{V_{SM}}{X_c} [1 + \cos(\pi + \theta_u)] = 0$$

Da cui risulta

$$\theta_u = \arccos\left(1 - \frac{X_c I_0}{V_{SM}}\right)$$

CIRCUITO MONOFASE A SEMIONDA CON DIODO DI RICIRCOLO e INDUTTANZA di LINEA (carico RL)

Il valore della tensione media di uscita si modifica e vale

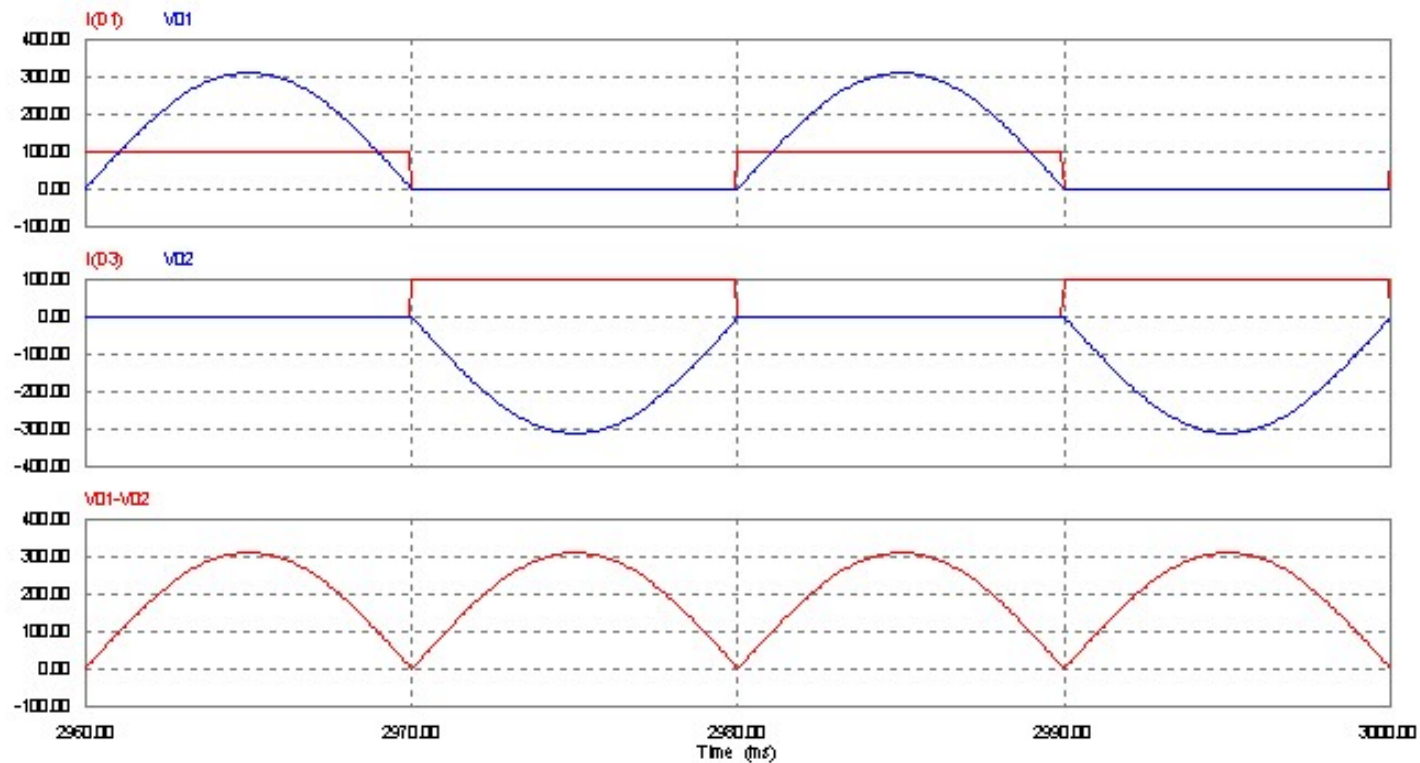
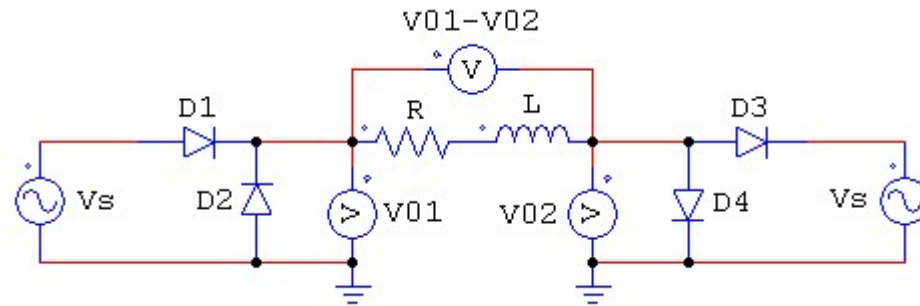
$$V_0 = \frac{V_{SM}}{2\pi} \int_{\theta_u}^{\pi} \text{sen}\theta d\theta = \frac{V_{SM}}{2\pi} (1 + \cos\theta_u) = \frac{V_{SM}}{\pi} \left(1 - \frac{X_c I_0}{2V_{SM}} \right)$$

più piccola del valore prodotto dal corrispondente raddrizzatore senza reattanza di commutazione.

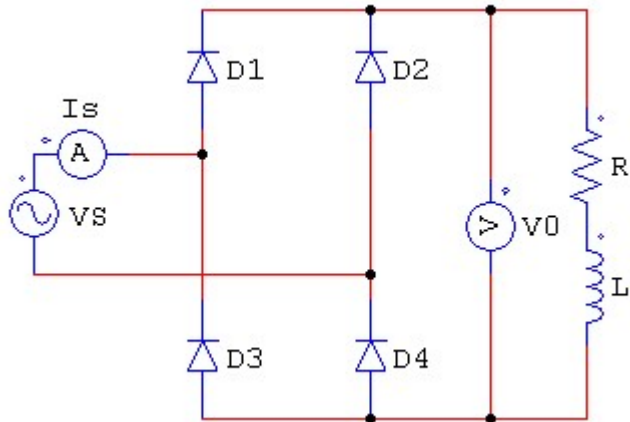
La reattanza di commutazione produce due effetti

- 1) Varia la tensione media di uscita in funzione del carico (regolazione in funzione del carico)
- 2) Varia la forma d'onda della corrente fornita dal generatore

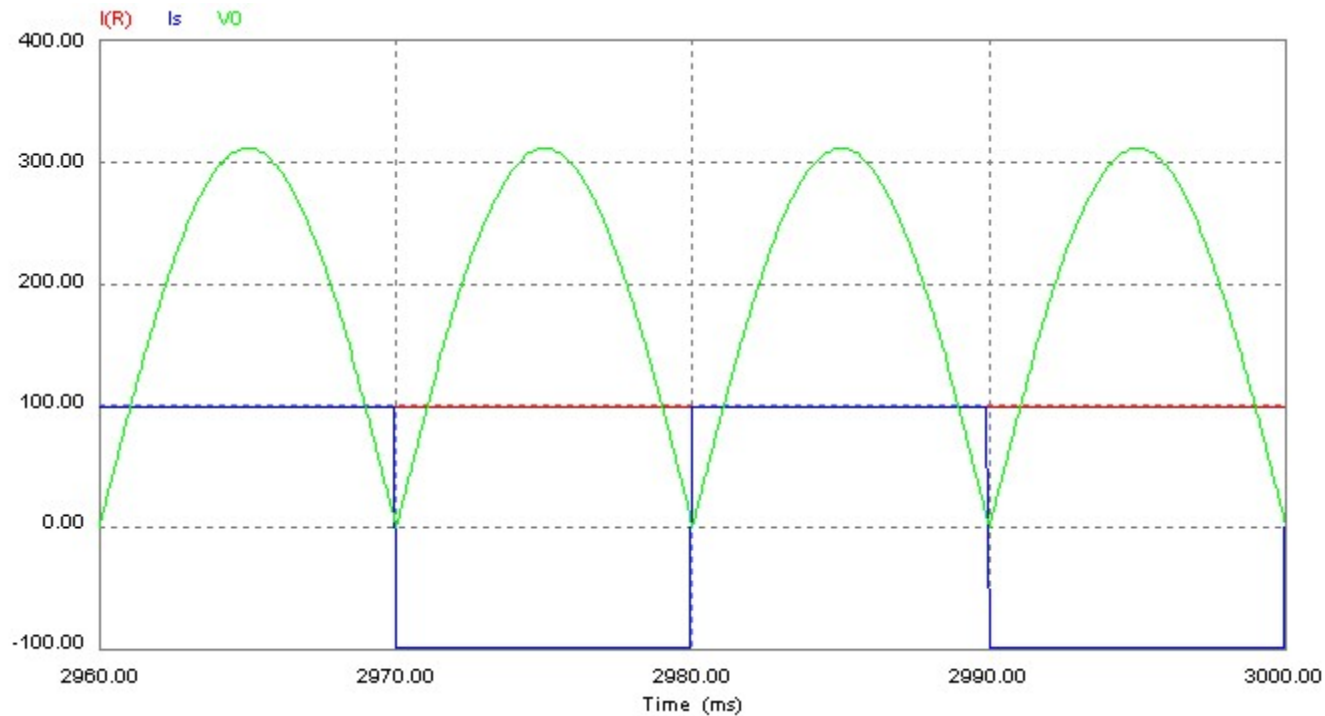
RADDRIZZATORE MONOFASE A DOPPIA SEMIONDA



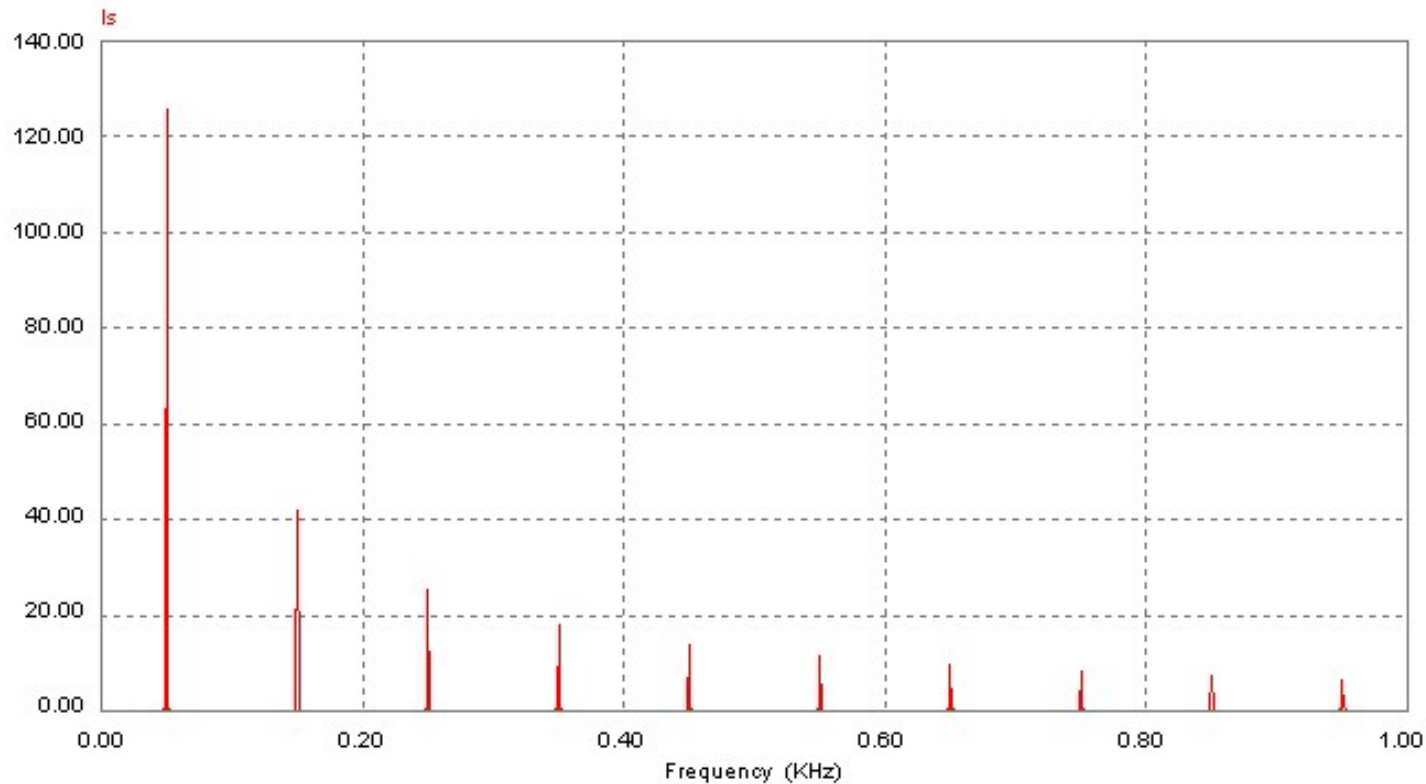
RADDRIZZATORE A PONTE MONOFASE



$$V_o = \frac{1}{\pi} \int_0^{\pi} \sqrt{2} V_s \sin(\omega t) d(\omega t) = \frac{2\sqrt{2}}{\pi} V_s$$

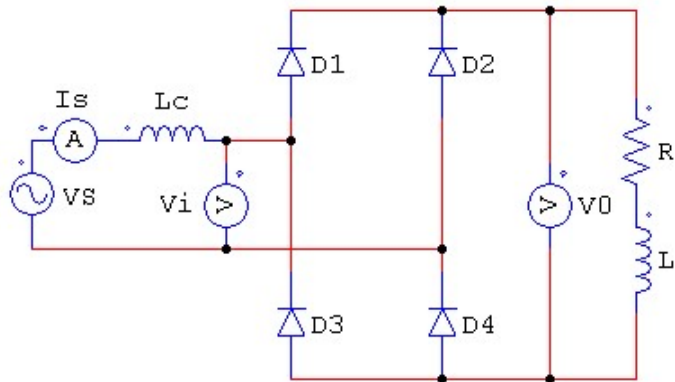


ARMONICHE DELLA CORRENTE ASSORBITA DAL RADDRIZZATORE A PONTE MONOFASE

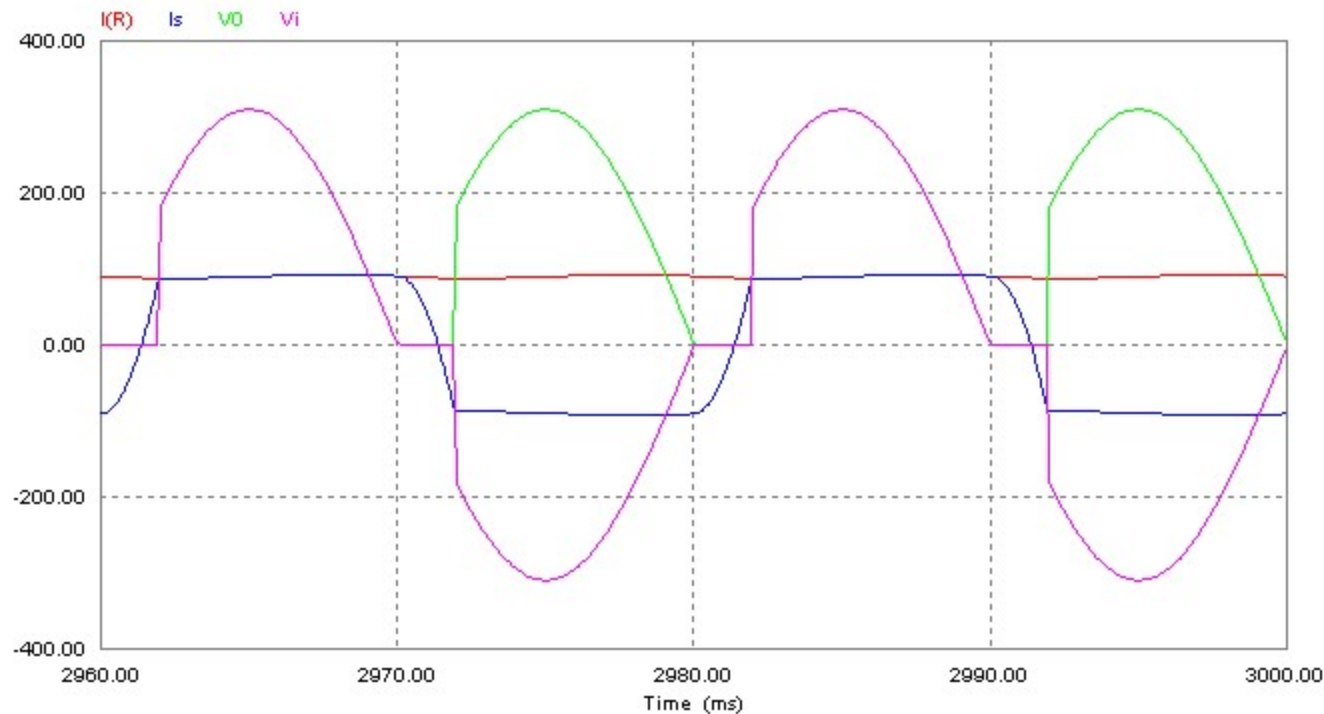


Mediante il calcolo dei coefficienti di Fourier si dimostra che l'ampiezza delle componenti armoniche della corrente assorbita dal convertitore è pari a $I_h = I_1/h$.

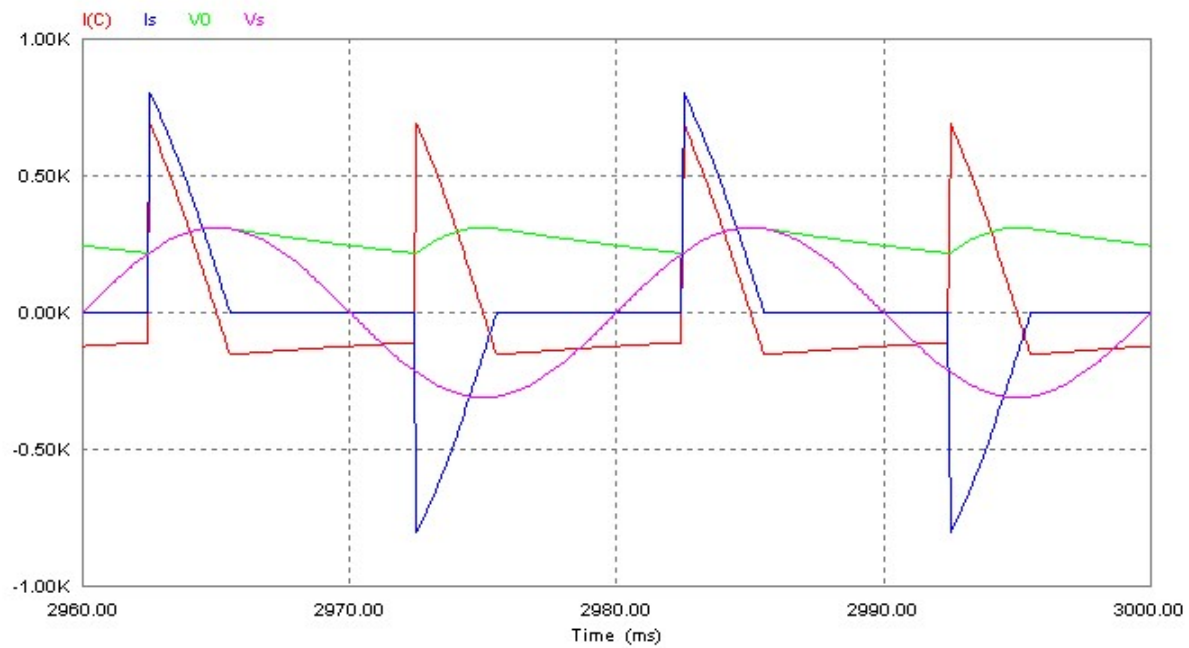
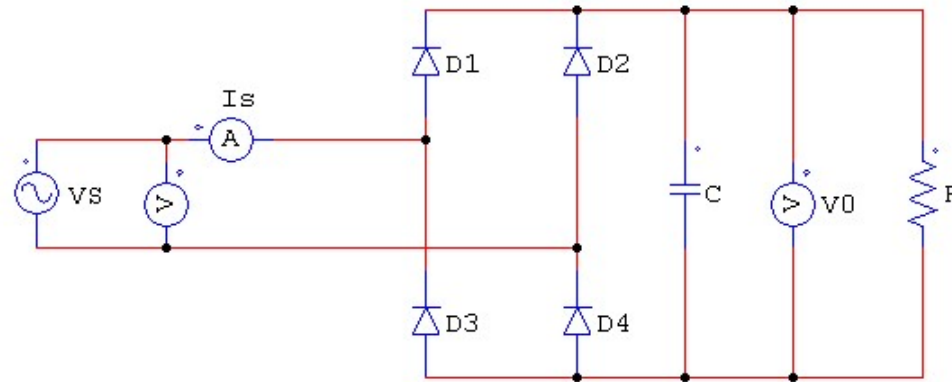
RADDRIZZATORE A PONTE MONOFASE CON INDUTTANZA DI COMMUTAZIONE L_c



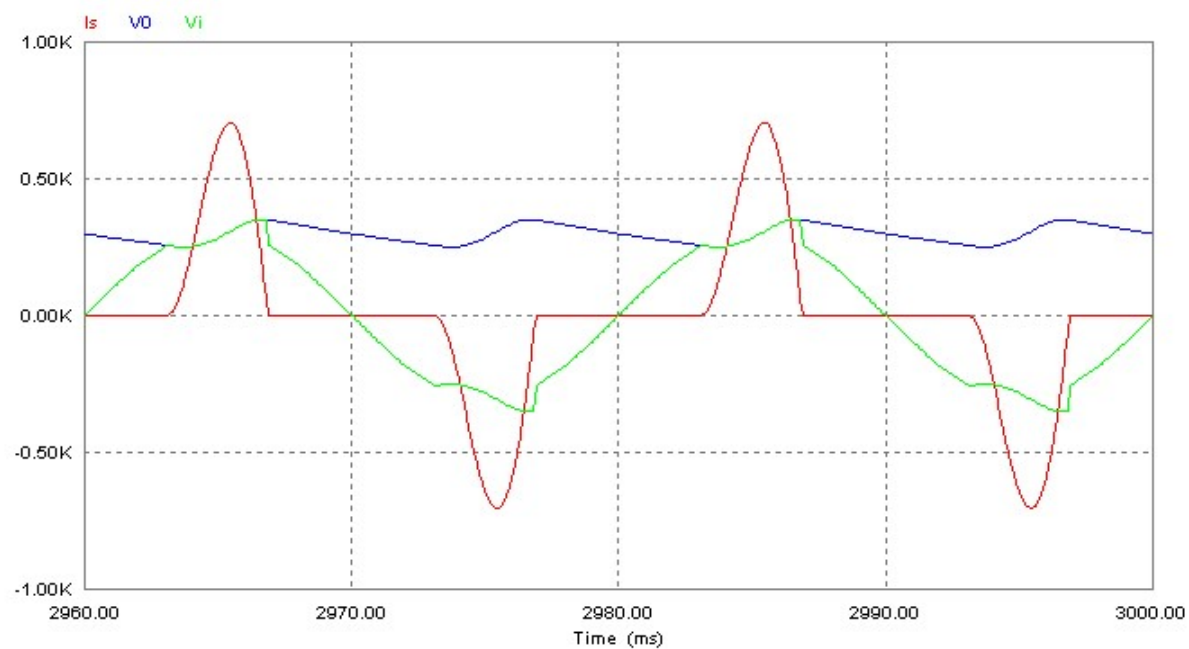
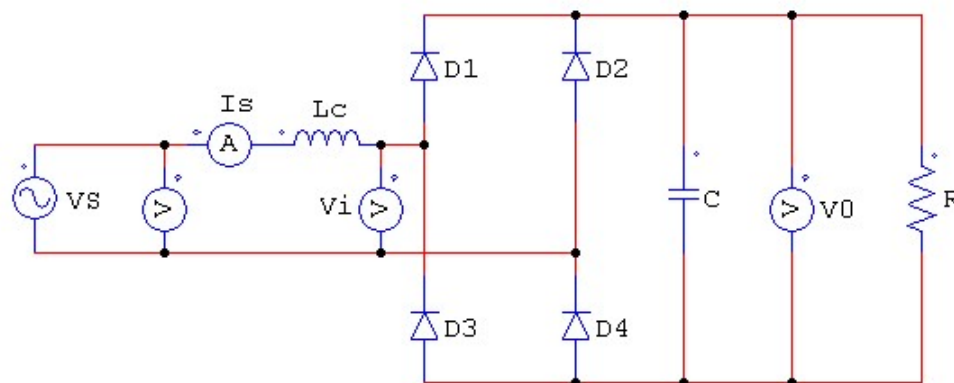
$$V_o = \frac{1}{\pi} \int_{\theta_u}^{\pi} \sqrt{2} V_s \sin(\omega t) d(\omega t) = \frac{2\sqrt{2}}{\pi} V_s \left(1 - \frac{X_c I_o}{\sqrt{2} V_s} \right)$$



RADDRIZZATORE A PONTE MONOFASE CON FILTRO CAPACITIVO

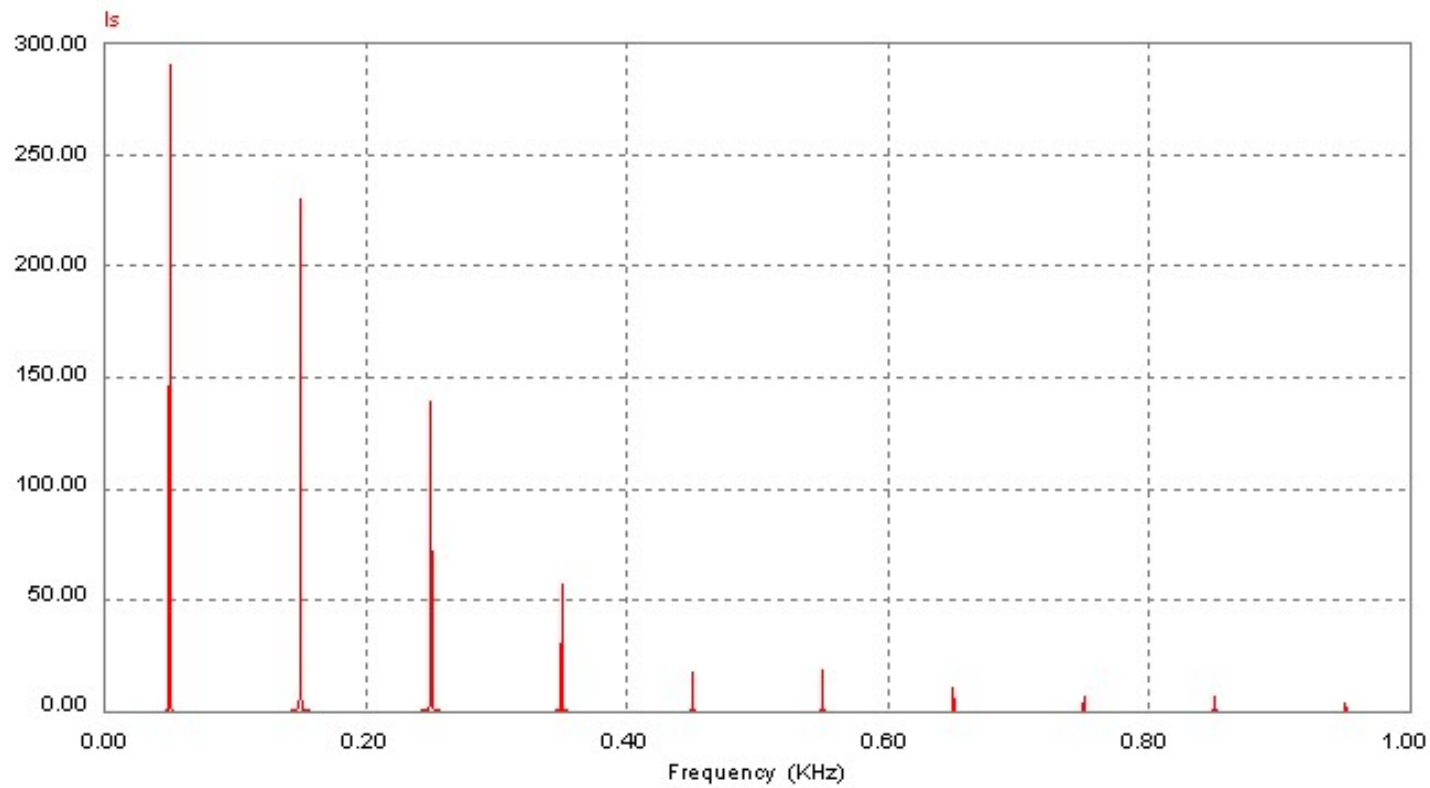


RADDRIZZATORE A PONTE MONOFASE CON L_c E FILTRO CAPACITIVO

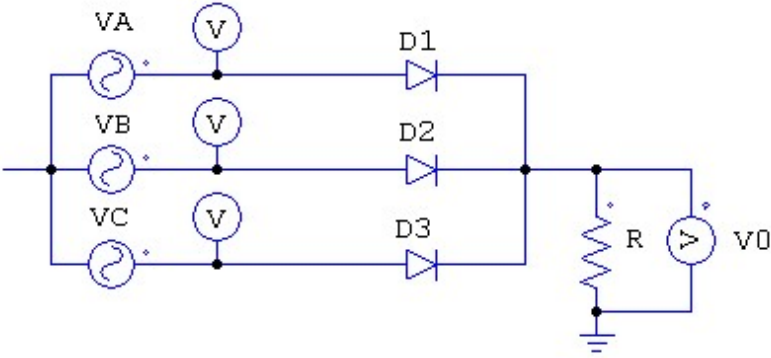


RADDRIZZATORE A PONTE MONOFASE CON L_c E FILTRO CAPACITIVO

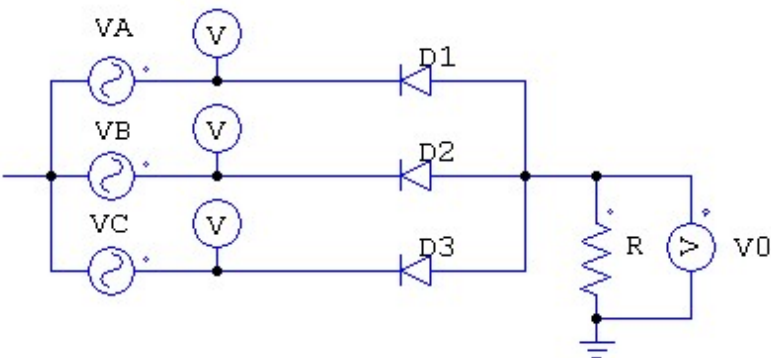
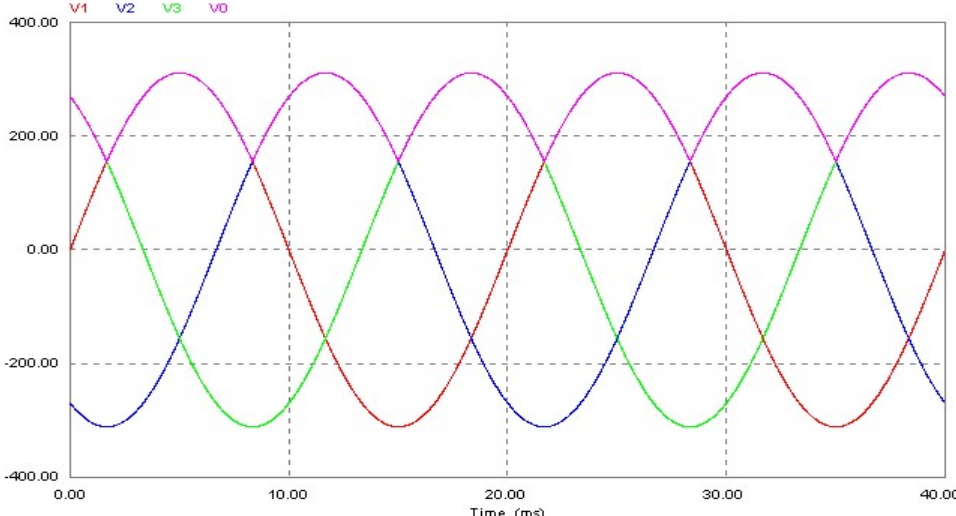
Spettro della corrente assorbita dal convertitore



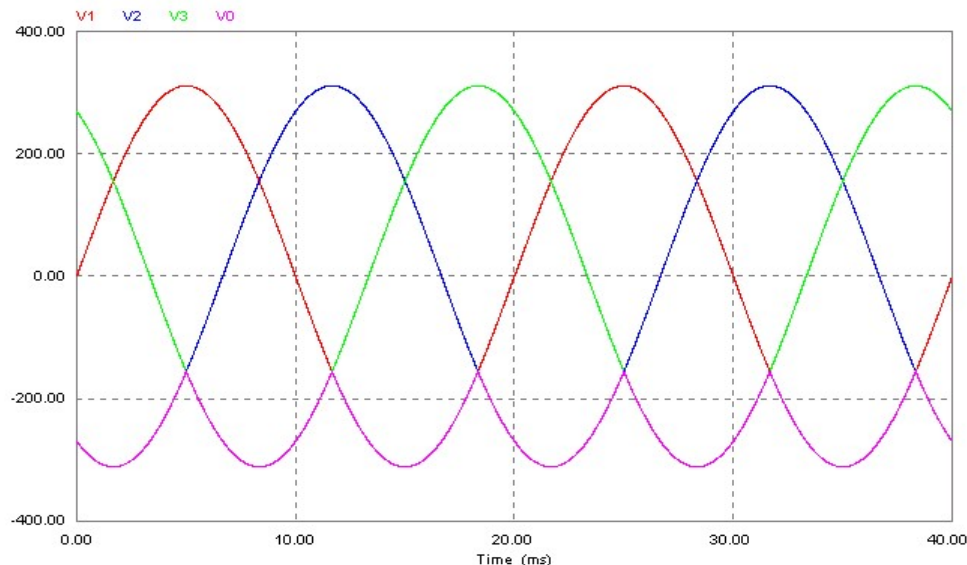
RADDRIZZATORE TRIFASE A SEMIONDA



positivo

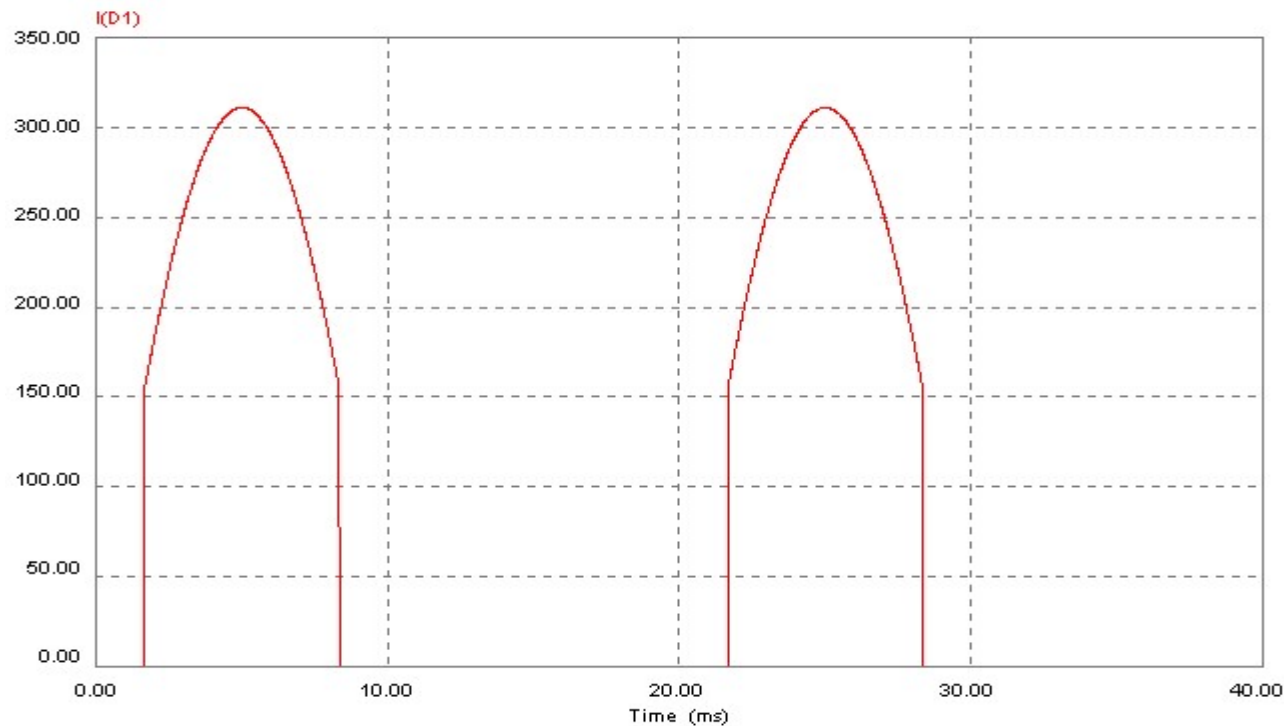


negativo



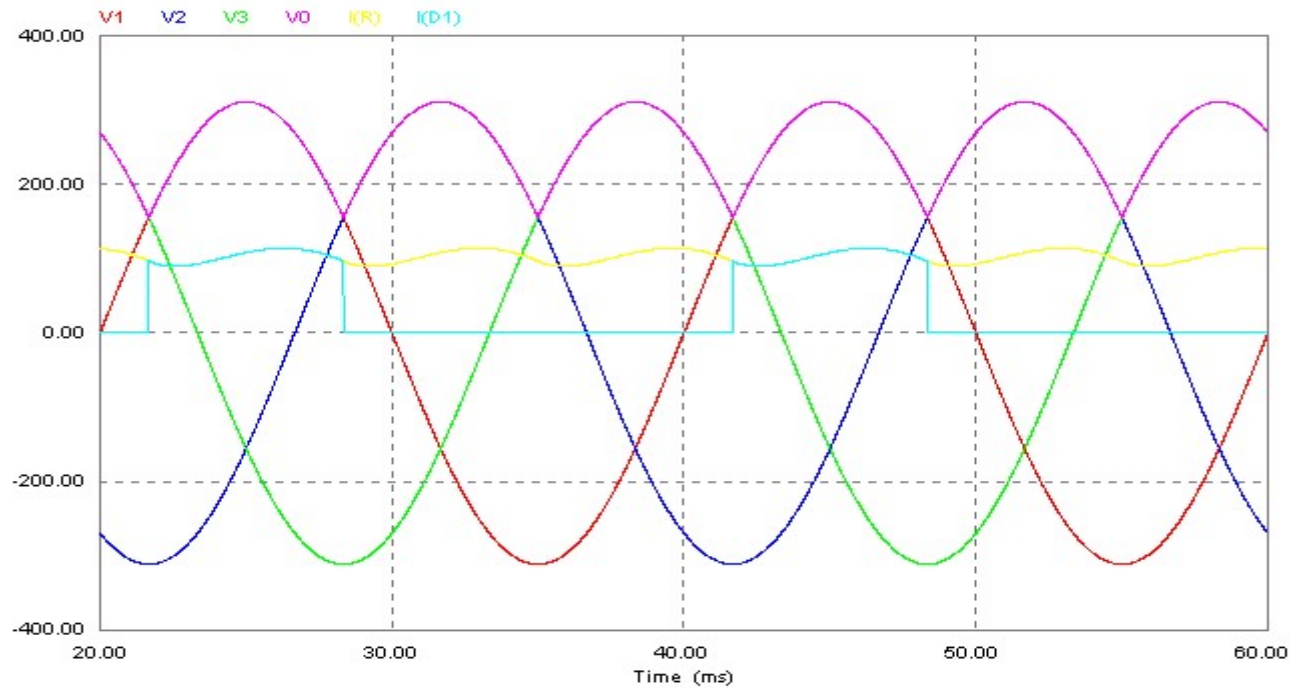
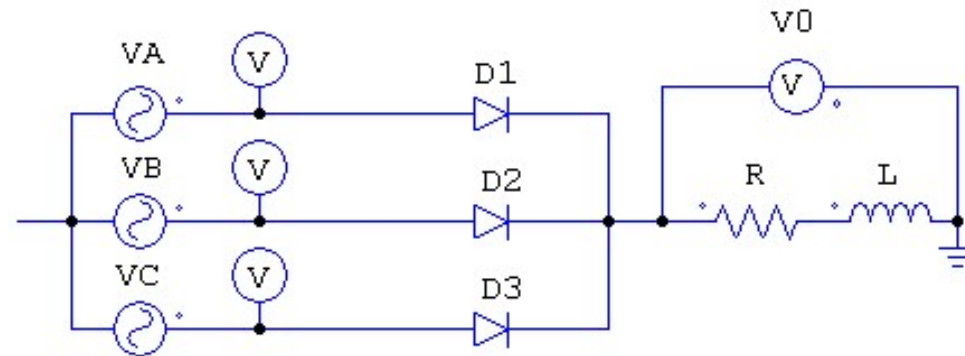
RADDRIZZATORE TRIFASE A SEMIONDA (carico R)

$$V_0 = \frac{1}{\frac{2\pi}{3}} \int_{\frac{\pi}{6}}^{\frac{5\pi}{6}} V_M \sin(\omega t) d(\omega t) = \frac{3}{2\pi} V_M \sqrt{3} = \frac{3}{2\pi} V_{\Delta M}$$



Forma d'onda della
corrente in una fase

RADDRIZZATORE TRIFASE A SEMIONDA (carico RL)



RADDRIZZATORE TRIFASE A SEMIONDA (carico RL)

Ipotizzando la corrente di carico costante pari al valore medio, si ha per una fase:

potenza media erogata dalla fase A

$$P_A = \frac{1}{3} P_0 = \frac{1}{3} V_0 I_0 = \frac{1}{3} \left(\frac{3}{2} \frac{V_{\Delta M}}{\pi} \right) I_0 = \frac{V_{\Delta M} I_0}{2\pi}$$

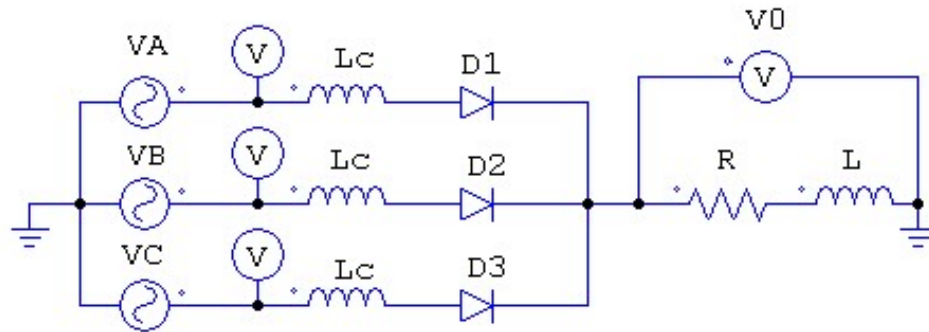
Corrente efficace erogata dalla fase A

$$I_{A,eff} = \frac{I_0}{\sqrt{3}}$$

Fattore di potenza

$$F.P. = \frac{P_A}{V_{A,eff} I_{A,eff}} = \frac{\frac{V_{\Delta M} I_0}{2\pi}}{\frac{V_{\Delta M}}{\sqrt{2}\sqrt{3}} \frac{I_0}{\sqrt{3}}} = \frac{3\sqrt{2}}{2\pi} \cong 0.68$$

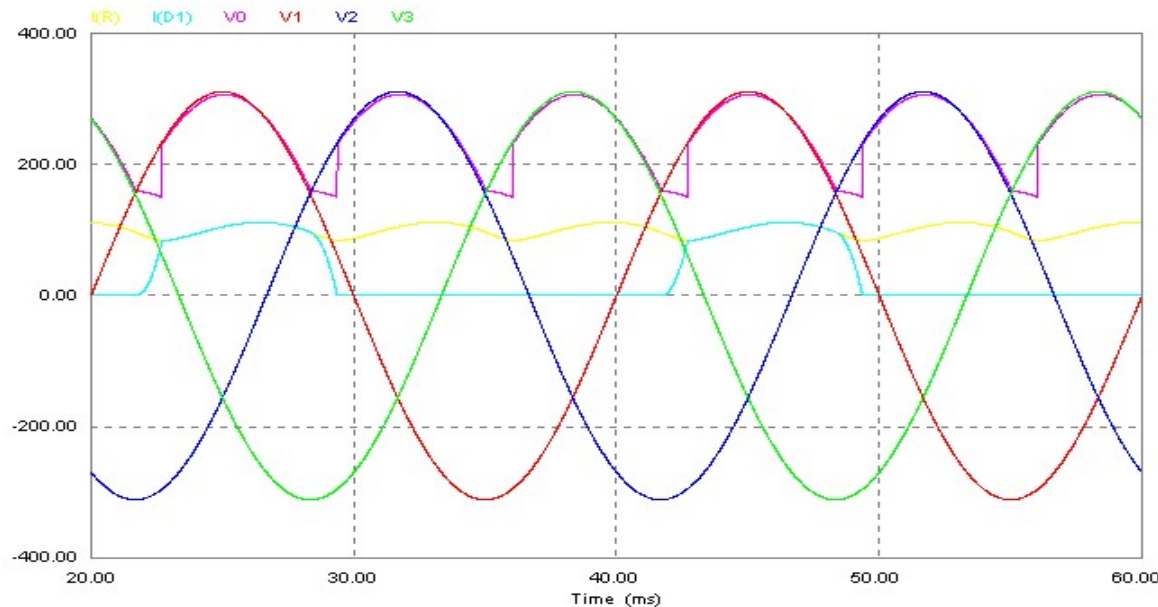
RADDRIZZATORE TRIFASE A SEMIONDA CON INDUTTANZA DI LINEA L_c



Nell'intervallo

$$\theta_u = \arccos\left(1 - \frac{2X_c I_0}{V_{\Delta M}}\right)$$

della commutazione $c \rightarrow a$ si ha



$$v_0(t) = \frac{v_a + v_c}{2}$$

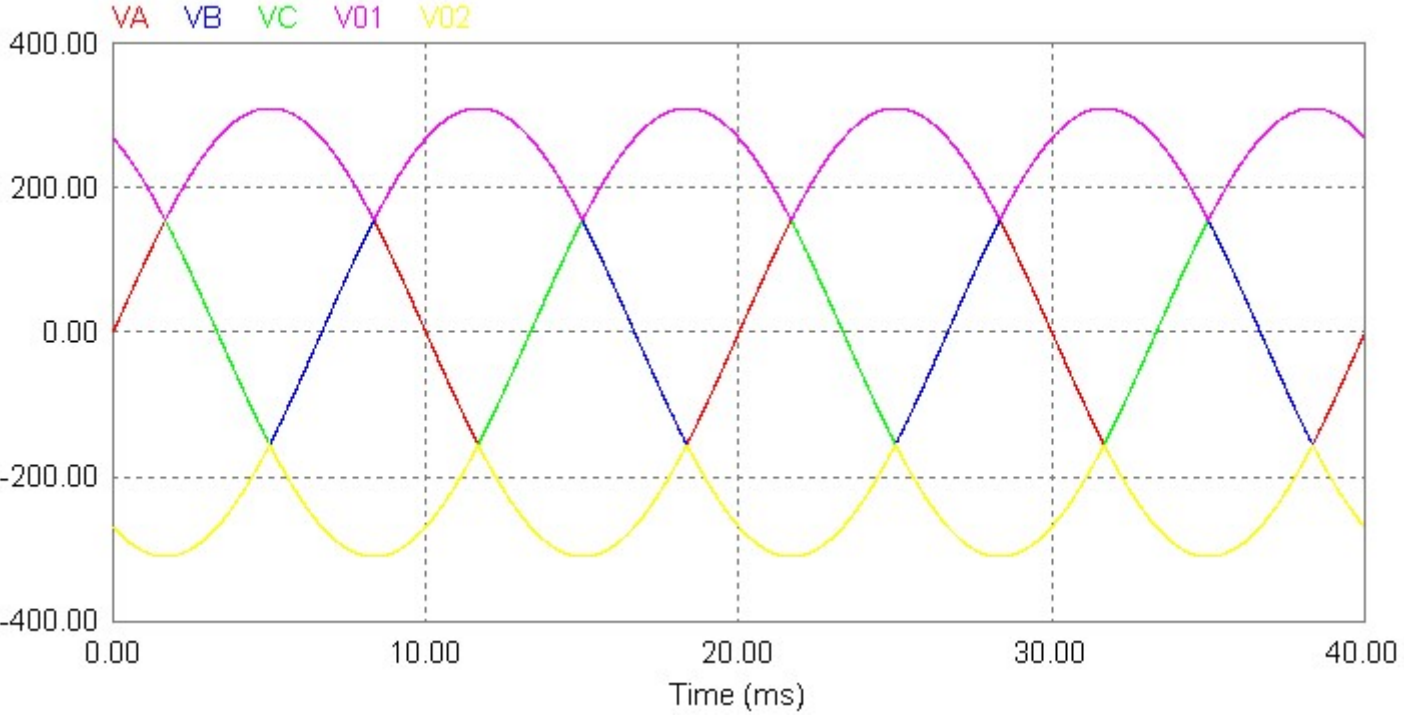
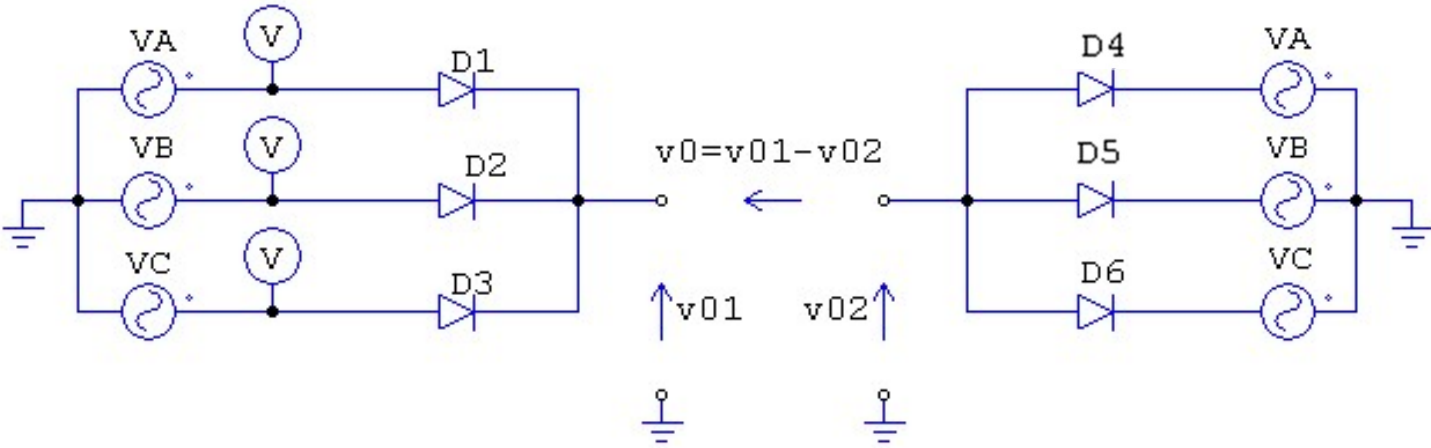
RADDRIZZATORE TRIFASE A SEMIONDA con INDUTTANZA di LINEA L_c

$$V_0 = \frac{1}{2\pi} \left[\int_{\frac{\pi}{6}}^{\frac{5\pi}{6}} V_M \sin(\omega t) d(\omega t) - \omega L_c I_0 \right] = \frac{3}{2\pi} V_{\Delta M} \left(1 - \frac{X_c I_0}{V_{\Delta M}} \right)$$

I raddrizzatori trifase a semionda presentano due importanti aspetti negativi:

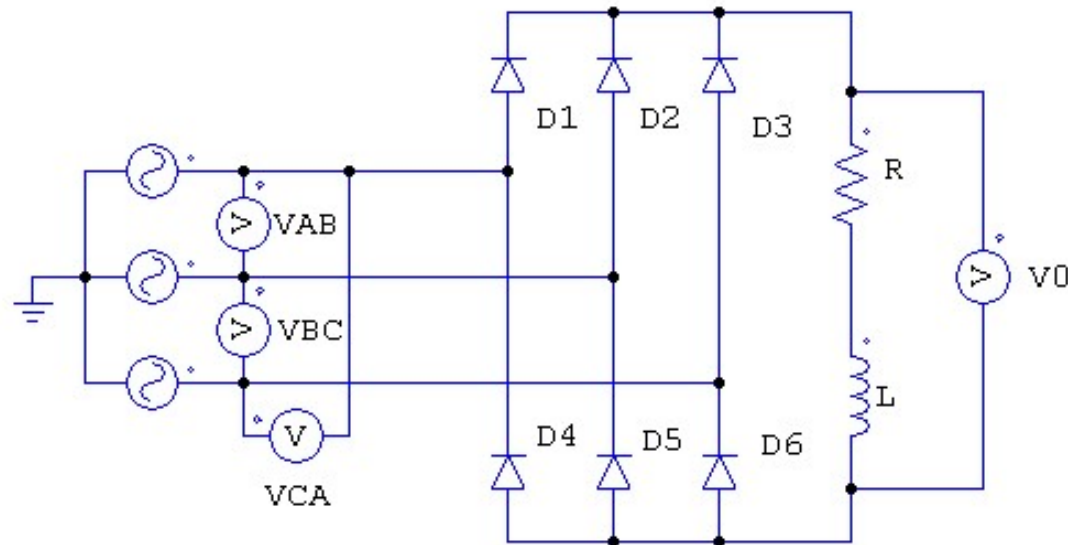
- 1) La presenza di una componente continua nella corrente di linea che causa saturazione del nucleo dei trasformatori di alimentazione,
- 2) La forma d'onda della corrente non è sinusoidale ed è caratterizzata da un elevato contenuto di armoniche.

RADDRIZZATORE TRIFASE A PONTE



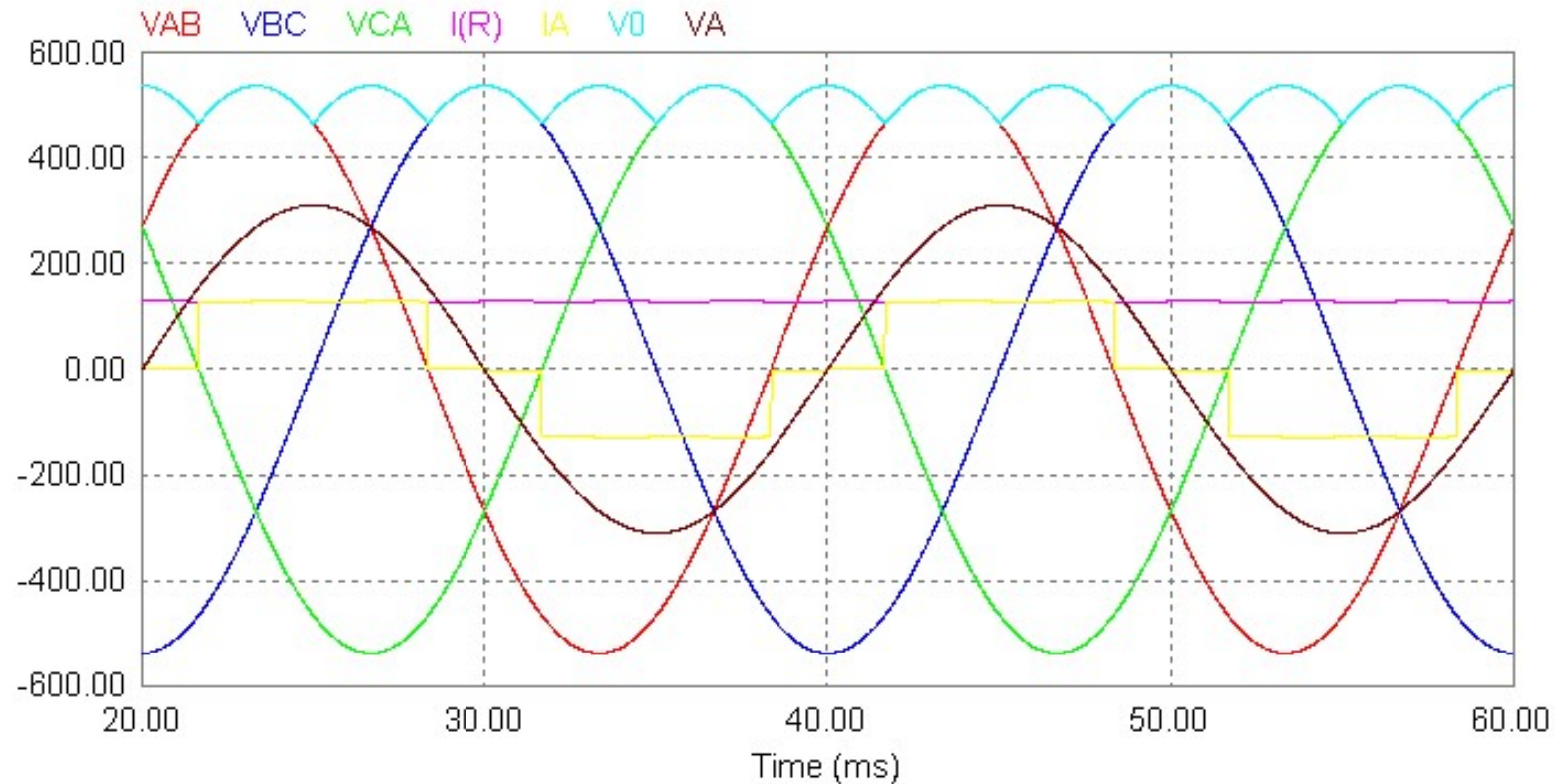
RADDRIZZATORE TRIFASE A PONTE (carico RL)

È il raddrizzatore più usato. È costituito da sei diodi disposti nella configurazione a ponte trifase.



Lo si può pensare ottenuto a partire da due raddrizzatori a semionda (uno “positivo” e uno “negativo”) connessi in “serie”. La tensione di uscita è la differenza delle tensioni di uscita dei due raddrizzatori a semionda.

RADDRIZZATORE TRIFASE A PONTE (carico RL)



La tensione di uscita è dunque costituita da tratti di tensione concatenata (differenza tra tensioni di fase).

In ciascun istante conduce un diodo del semiponte “positivo” (superiore) ed uno del semiponte “negativo” (inferiore).

RADDRIZZATORE TRIFASE A PONTE (carico RL)

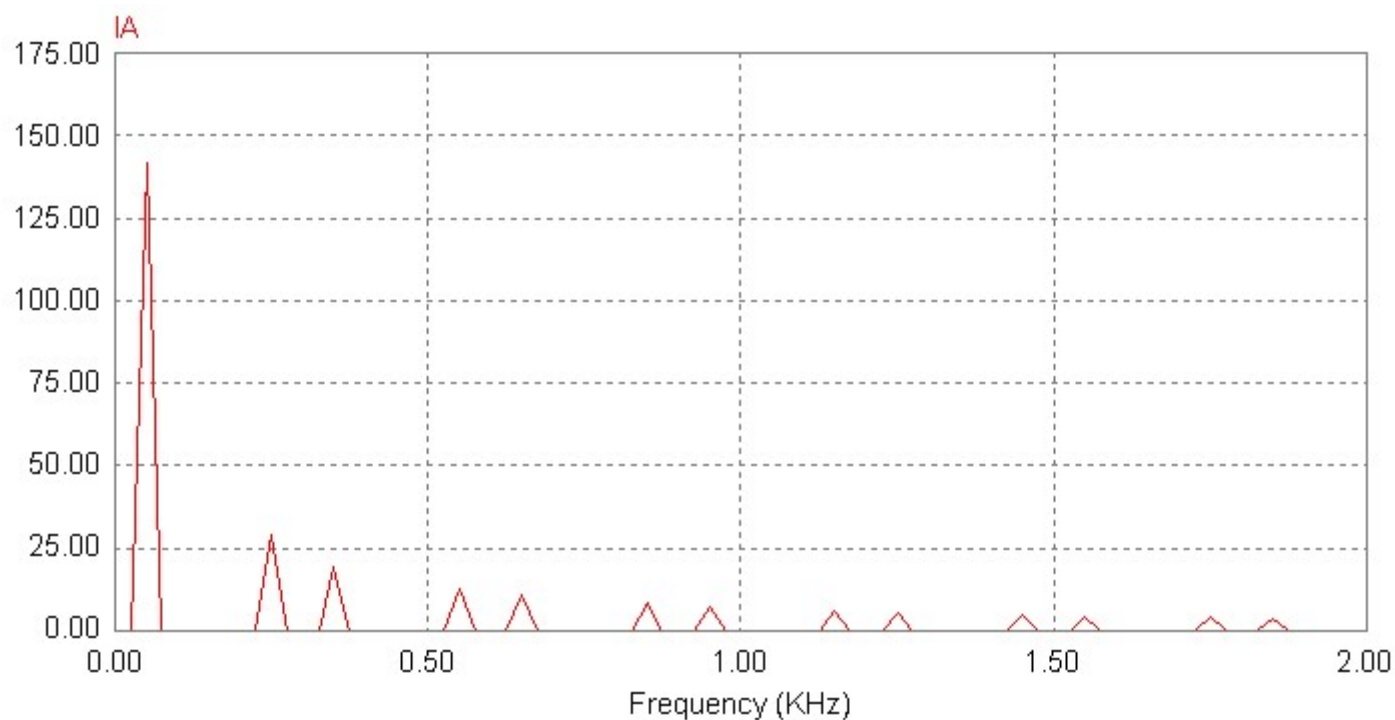
$$\begin{aligned}v_A(t) &= V_M \sin(\omega t) & v_{AB}(t) &= V_{\Delta M} \sin\left(\omega t + \frac{\pi}{6}\right) = V_{\Delta M} \cos\left(\omega t - \frac{\pi}{3}\right) \\v_B(t) &= V_M \sin\left(\omega t - \frac{2\pi}{3}\right) & v_{BC}(t) &= V_{\Delta M} \sin\left(\omega t - \frac{\pi}{2}\right) = -V_{\Delta M} \cos(\omega t) \\v_C(t) &= V_M \sin\left(\omega t - \frac{4\pi}{3}\right) & v_{CA}(t) &= V_{\Delta M} \sin\left(\omega t - \frac{7\pi}{6}\right) = V_{\Delta M} \cos\left(\omega t + \frac{\pi}{3}\right)\end{aligned}$$

$$V_0 = \frac{1}{\pi} \int_{\frac{\pi}{3}}^{\frac{\pi}{2}} V_{\Delta M} \sin\left(\omega t + \frac{\pi}{6}\right) d(\omega t) = \frac{3}{\pi} V_{\Delta M} \left[\cos\left(\omega t + \frac{\pi}{6}\right) \right]_{\frac{\pi}{6}}^{\frac{\pi}{2}} = \frac{3}{\pi} V_{\Delta M}$$

RADDRIZZATORE TRIFASE A PONTE (carico RL)

In questo caso la corrente di fase ha valore medio nullo ed inoltre la prima armonica è in fase con la corrispondente tensione di fase.

Si ipotizzi I_0 costante, nella corrente di fase non compaiono le armoniche pari e quelle multiple di tre: ci sono solo le armoniche di ordine 5,7,11,13, ecc.



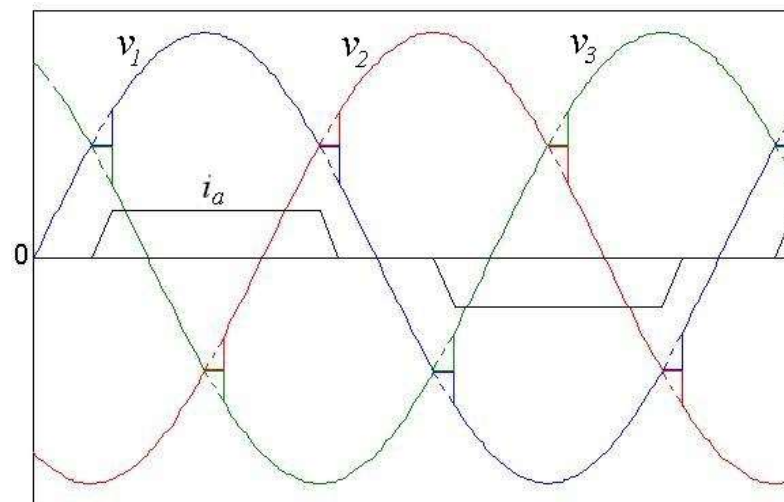
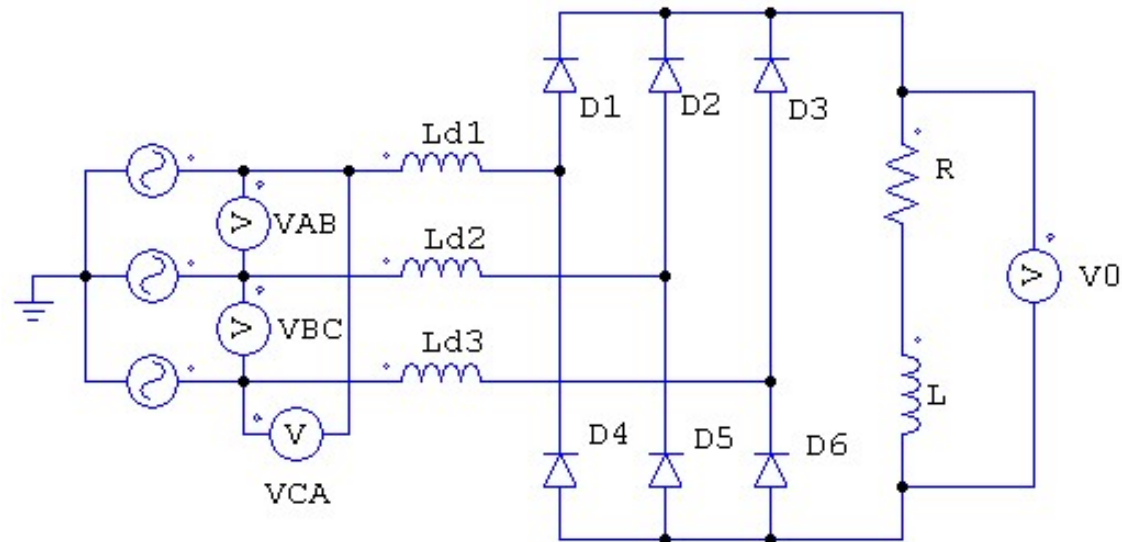
RADDRIZZATORE TRIFASE A PONTE (carico RL)

$$I_{a1M} = \frac{2}{\omega T} \int_0^{\omega T} i_a(\omega t) \sin(\omega t) d(\omega t) = \frac{2\sqrt{3}}{\pi} I_0 \quad I_{a,eff} = \sqrt{\frac{2}{3}} I_0$$

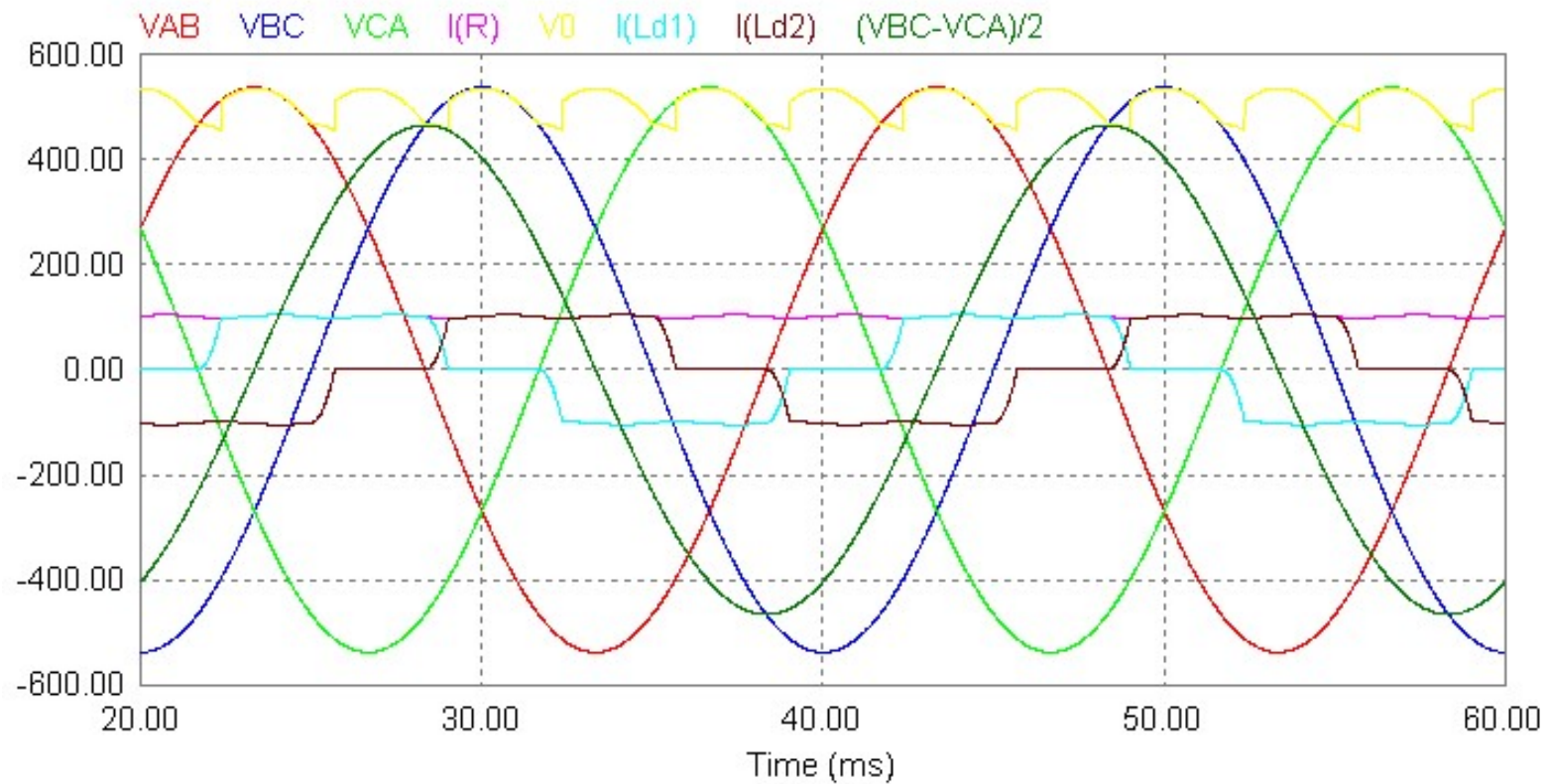
$$F.P. = F_\theta \frac{I_{a1,eff}}{I_{a,eff}} = 1 \cdot \frac{I_{a1,eff}}{I_{a,eff}} = \frac{3}{\pi} \cong 0.955$$

$$THD = \sqrt{\frac{I_{a,eff}^2 - I_{a1,eff}^2}{I_{a1,eff}^2}} = 0.31$$

RADDRIZ. TRIFASE A PONTE CON INDUTTANZA DI LINEA (Carico RL)



RADDRIZ. TRIFASE A PONTE CON INDUTTANZA DI LINEA (Carico RL)



RADDRIZ. TRIFASE A PONTE CON INDUTTANZA DI LINEA (Carico RL)

Anche in questo caso l'induttanza di linea introduce un intervallo di commutazione θ_u . Il passaggio da un diodo ad un altro non avviene più istantaneamente ma con una certa gradualità a causa della L_d .

$$\cos \theta_u = \left(1 - \frac{2X_c I_0}{V_{\Delta M}} \right)$$

La tensione di uscita durante gli intervalli di commutazione è data dalla media fra le due tensioni concatenate interessate dalla commutazione. Per esempio durante la commutazione tra i diodi D1 e D2 è

$$v_0 = \frac{v_{BC} + v_{AC}}{2}$$

RADDRIZ. TRIFASE A PONTE CON INDUTTANZA DI LINEA (Carico RL)

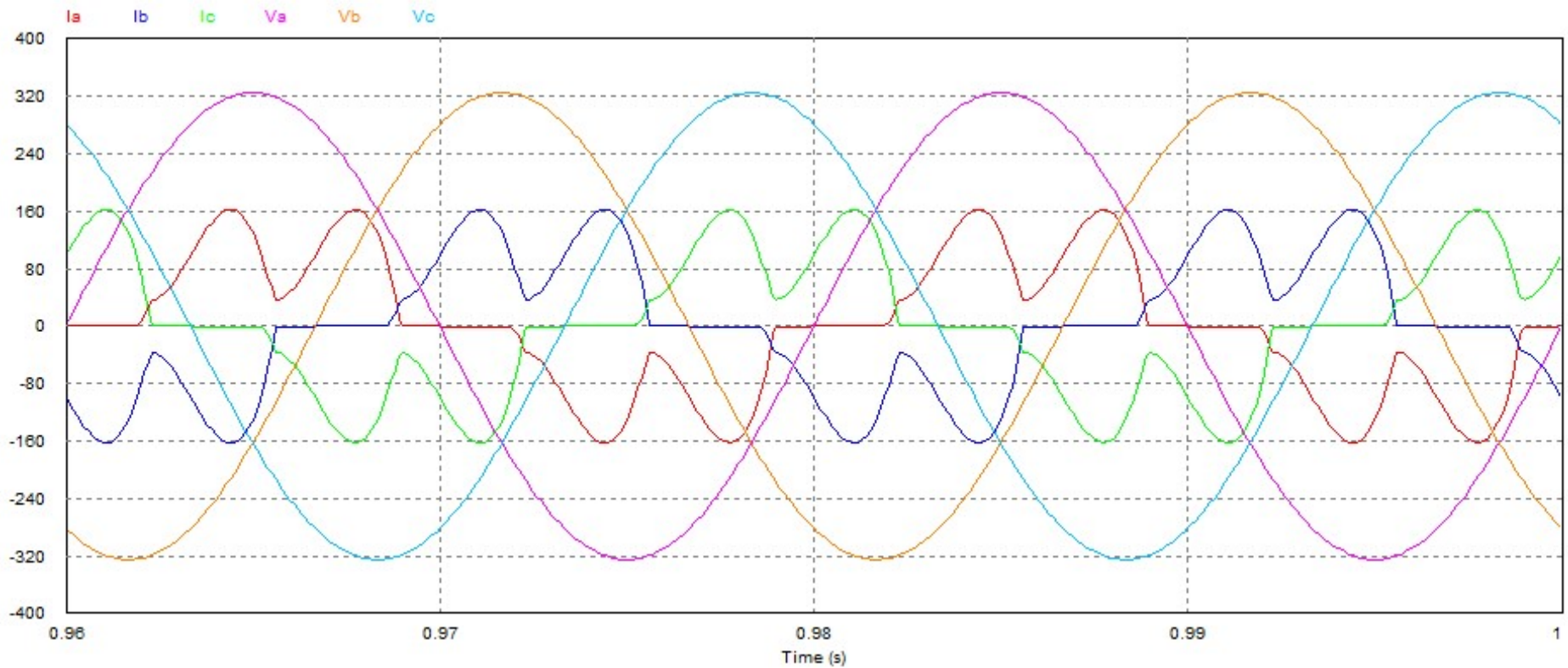
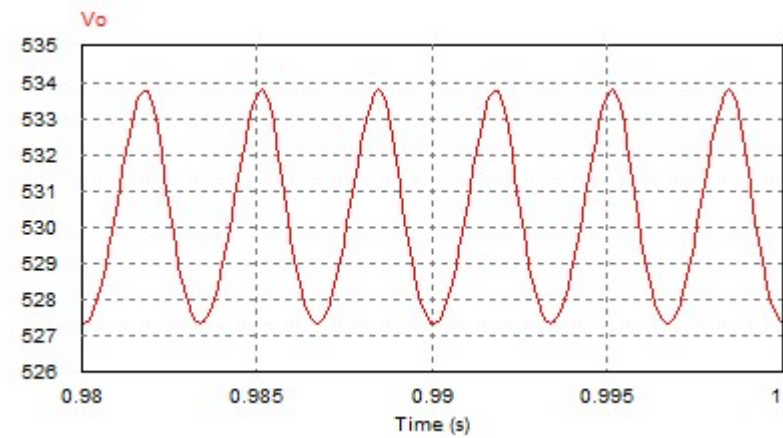
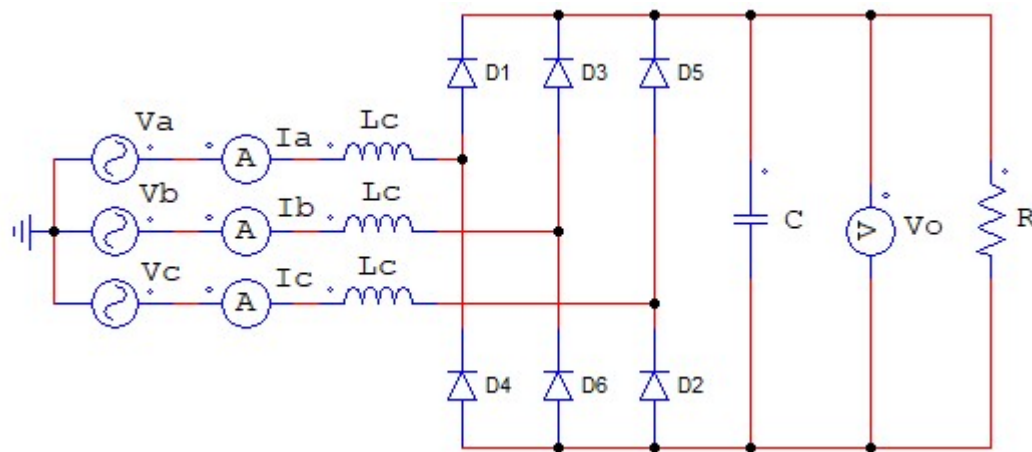
L'area sottratta alla tensione di uscita durante la commutazione è

$$A_{\theta_u} = \int_0^{\theta_u} L_c \frac{di}{dt} d(\omega t) = \omega L_c \int_0^{I_0} di = \omega L_c I_0$$

Tenendo conto che ci sono 6 commutazioni in un periodo l'area A_{θ_u} si sottrae sei volte in un periodo. La tensione media di uscita per $\theta_u < \pi/3$ (per $\theta_u > \pi/3$ si ha la sovrapposizione di più commutazioni contemporaneamente) risulta pertanto

$$V_0 = \frac{3}{\pi} V_{\Delta M} - \frac{6}{2\pi} \omega L_c I_0 = \frac{3}{\pi} V_{\Delta M} \left(1 - \frac{X_c I_0}{V_{\Delta M}} \right)$$

RADDRIZ. TRIFASE CON FILTRO CAPACITIVO



RADDRIZZATORE TRIFASE A PONTE CON L_c E FILTRO CAPACITIVO

Spettro della corrente assorbita dal convertitore

