



## Esercitazione n.4

### Modellazione in CATIA V5 - Top-down approach

Generare i codici e la struttura di prodotto (Product Breakdown Structure - PBS) dell'assieme in Fig. 1. Modellare i componenti e l'assieme con approccio di modellazione TOP DOWN. Per le viti utilizzare il catalogo di CATIA con gli standard per le viti. Le quote mancanti devono essere ricavate dal confronto con gli altri pezzi. Gli elementi unificati che non sono presenti nel catalogo standard possono essere sostituiti, se possibile, con elementi simili. In caso contrario, devono essere modellati a parte poi inseriti nel modello secondo un approccio BOTTOM-UP.

#### NOTE:

- "**sm**" indica la presenza di uno smusso.
- "**dm**" indica un diametro (es. il diametro della circonferenza centrata nell'asse della puleggia e passante per l'asse curvilineo dell'asola)
- "**p**" indica una profondità
- "**L**" si riferisce ad una lunghezza/larghezza in generale (es. Larghezza del mozzo della puleggia, ecc.)

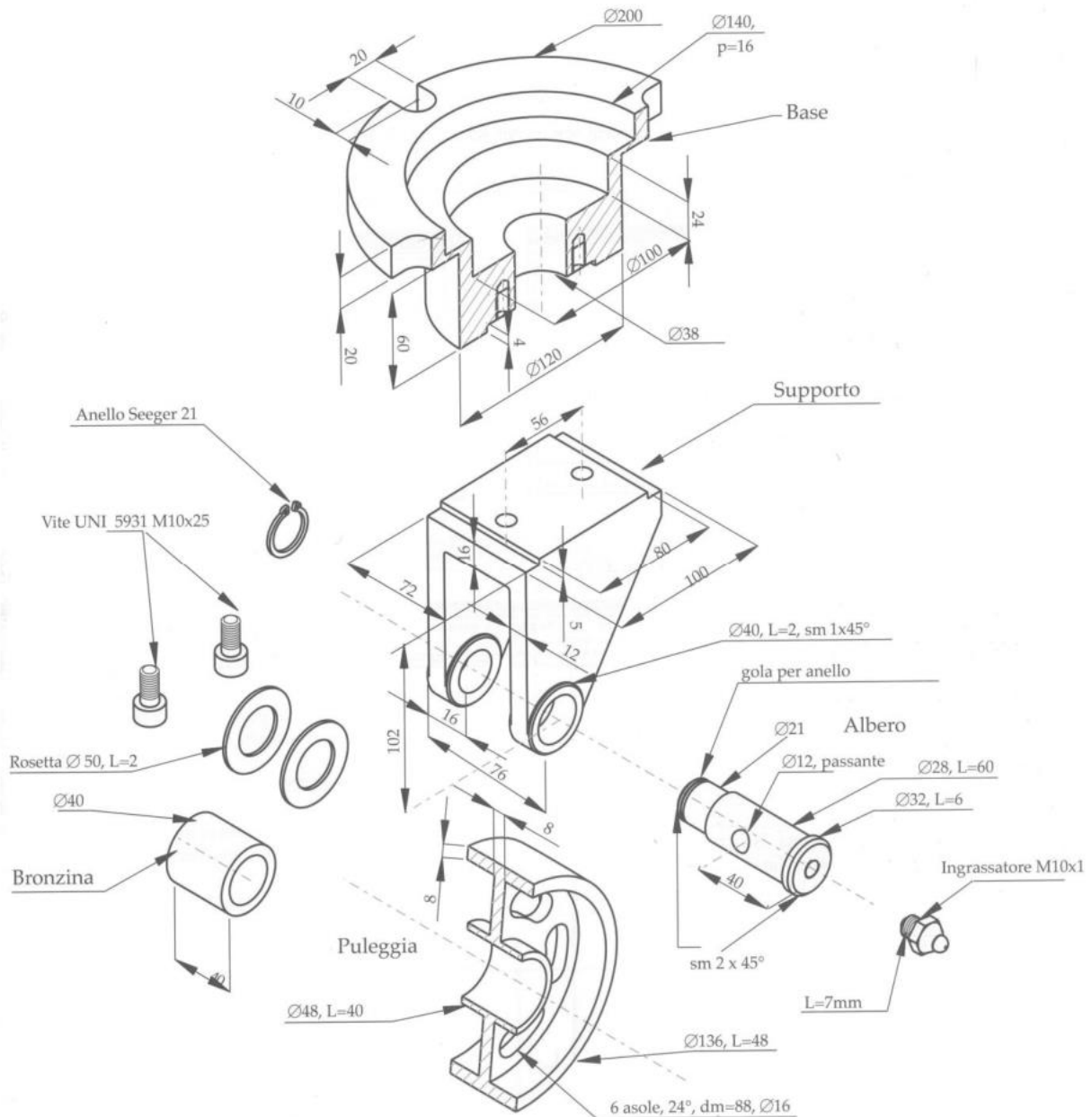


Fig. 1 Modello 3d

***N.B. La disposizione delle quote e le rappresentazioni mostrate in figura non rispettano necessariamente le norme e la buona prassi del disegno tecnico. Pertanto l'allievo non dovrà considerarle come modello per la corretta esecuzione della prova.***