

SISTEMI DI CONVERSIONE STATICA PER FONTI DI ENERGIA RINNOVABILI

Prof. Simone CASTELLAN

- [1] M.H.Rashid, *Power electronics handbook*, Academic Press, 2001.
- [2] M.Liserre, T.Sauter, J.Y.Hung, *Future energy systems - Integrating renewable energy sources into the smart power grid through industrial electronics*, IEEE Industrial Electronics Magazine, Vol.4, No.1, pp.18-37, March 2010.
- [3] J.M.Carrasco, L.Garcia Franquelo, J.T.Bialasiewicz, E.Galvan, R.C.Portillo Guisado, M.A.Martin Prats, J. Ignacio Leon and N.Moreno Alfonso, *Power-electronic systems for the grid integration of renewable energy sources: a survey*, IEEE Transactions on Industrial Electronics, Vol.53, No.4, pp.1002-1016, August 2006.
- [4] R.Teodorescu, M.Liserre, P.Rodriguez, *Grid converters for photovoltaic and wind power systems*, John Wiley and Sons, Ltd., Wiley-IEEE Press, January 2011.

INTRODUZIONE

Le fonti convenzionali di energia, in particolare gli idrocarburi, a causa dell'utilizzo irrazionale al quale sono sottoposte potrebbero portare in breve grossi scompensi ambientali. Da qui l'importanza dell'utilizzo di energie rinnovabili, ribadita anche dal protocollo di Kyoto. Molte tipologie di fonti di energia rinnovabili sono oggi ben sviluppate, affidabili e competitive rispetto alle fonti tradizionali. Il costo della tecnologia per le fonti di energia rinnovabili sta diminuendo e si prevede che il costo diminuisca ulteriormente all'aumentare della domanda e della produzione.

Esistono diversi tipi di fonti di energia rinnovabili come le biomasse, l'energia solare, l'energia eolica, l'energia idroelettrica, l'energia delle maree. Fra queste l'energia solare fotovoltaica e l'energia eolica fanno uso di avanzati sistemi di conversione statica.

Uno dei vantaggi offerti dalle fonti di energia rinnovabili è la possibilità di fornire energia a costi sostenibili in aree non servite dalla rete elettrica convenzionale. In questo caso vengono utilizzati dei sistemi cosiddetti "in isola" (stand-alone). I sistemi in isola necessitano di batterie di accumulatori per assicurare la continuità del servizio anche quando la fonte rinnovabile non è disponibile (notte o mancanza di vento). Spesso questi sistemi sono anche dotati di un gruppo elettrogeno di emergenza per i casi in cui la fonte rinnovabile non è disponibile per un periodo di tempo lungo.

Esistono anche sistemi connessi alla rete. In questo caso il sistema di conversione statica per l'interfacciamento con la rete deve sincronizzarsi perfettamente con la tensione di rete.

Sia per i sistemi in isola che per quelli connessi alla rete l'efficienza della conversione è una caratteristica molto importante.

SISTEMI FOTOVOLTAICI

Se si considera che l'energia solare che arriva giornalmente sulla terra è dieci volte l'energia consumata da tutto il pianeta in un anno si capisce l'importanza di poter sfruttare questa fonte di energia inesauribile e pulita.

L'inconveniente dell'energia solare è che è poco concentrata (la densità di potenza che raggiunge la superficie della terra è di circa 1kW/m^2 a mezzogiorno ai tropici) e quindi risulta difficile il suo sfruttamento.

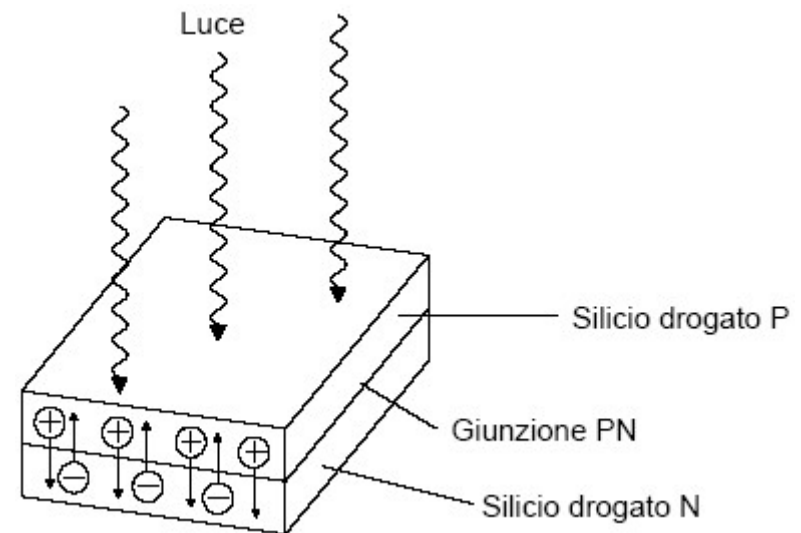
Tramite l'effetto fotovoltaico l'energia presente nei raggi solari può essere convertita direttamente in energia elettrica. Questo metodo di conversione dell'energia presenta certi vantaggi come: la semplicità, l'assenza di parti in movimento, l'elevata flessibilità di progetto, tempi ridotti di installazione e messa a punto, alta affidabilità e bassa manutenzione richiesta. Inoltre i sistemi fotovoltaici rappresentano un modo silenzioso, sicuro, non inquinante di produrre energia perfettamente integrabile nelle aree urbane, riducendo così la necessità di linee di trasmissione e di conseguenza le perdite e l'impatto ambientale a loro connesse.

Mentre fino a qualche anno fa la produzione di energia da fotovoltaico era più costosa rispetto alle fonti fossili, oggi non è più così; anzi si è ormai raggiunta la cosiddetta «grid parity» (il costo della generazione da fotovoltaico è inferiore al prezzo dell'energia elettrica al consumo) e la «fuel parity» (il costo dell'energia elettrica da fotovoltaico è confrontabile con quello delle tecnologie convenzionali).

CELLA FOTOVOLTAICA

L'elemento base dei sistemi fotovoltaici è la cella fotovoltaica, la quale è in grado di convertire l'energia luminosa in energia elettrica. La tipica cella fotovoltaica consiste di una giunzione p-n, costituita da un wafer monocristallino o policristallino di spessore 0.2 - 0.3 mm formato da due strati di materiale semiconduttore con caratteristiche elettriche differenti ottenute tramite drogaggio del materiale con impurità (ad es. boro e fosforo).

Le celle fotovoltaiche si basano su un processo meccanico - quantistico noto come "effetto fotovoltaico". Nella giunzione fra lo strato di silicio drogato p e lo strato drogato n si forma un campo elettrico. Quando la luce incide sulla cella l'energia contenuta nella luce crea delle cariche libere. Di conseguenza fra i contatti esterni della cella fotovoltaica si genera una f.e.m., cosicché connettendo un carico tra i terminali si ottiene una corrente che scorre nel carico. La corrente così generata è proporzionale all'intensità della radiazione luminosa.

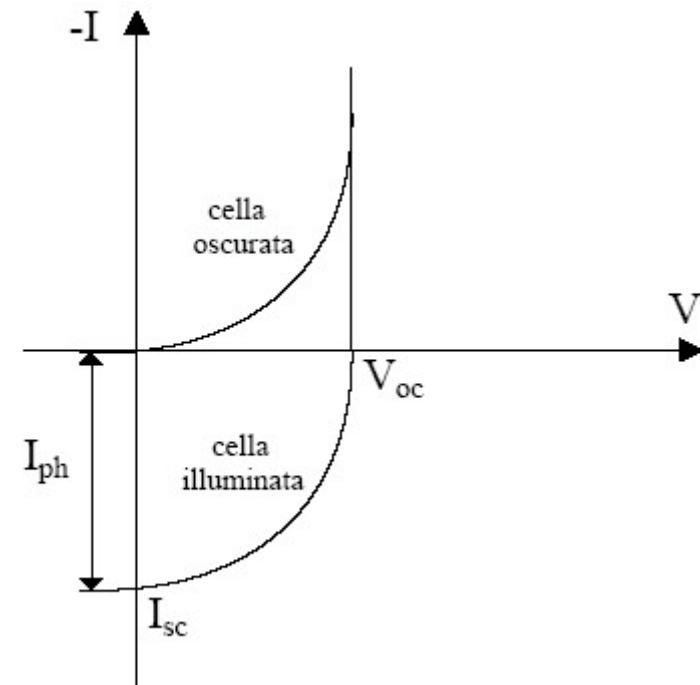
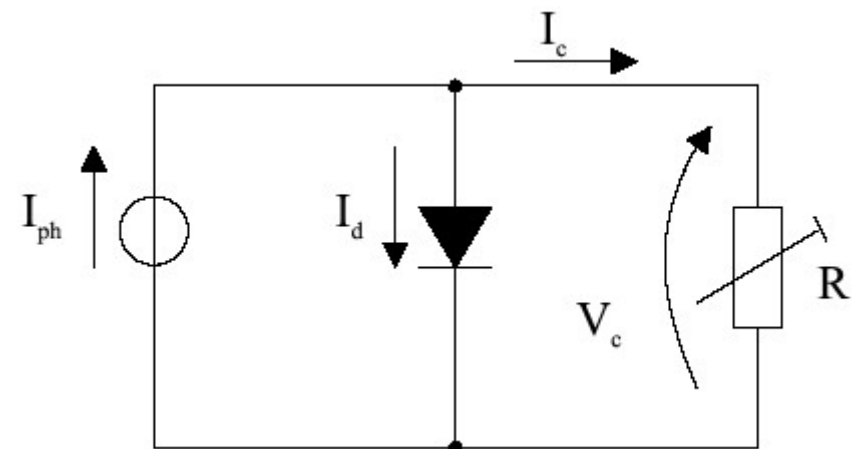


CELLA FOTOVOLTAICA

La cella fotovoltaica può essere rappresentata mediante un semplice circuito equivalente costituito da un generatore di corrente in parallelo con un diodo. Una resistenza variabile è connessa ai terminali della cella. Quando i terminali sono cortocircuitati la tensione di uscita, e quindi la tensione sul diodo, è zero. La corrente generata I_{ph} scorre tutta nel carico. Se la resistenza di carico viene aumentata la tensione sulla giunzione p-n aumenta ed una parte della corrente scorre nel diodo, il che comporta una diminuzione della corrente nel carico. Quando i terminali sono aperti la corrente di uscita è zero e la corrente generata scorre tutta nel diodo. La relazione che lega corrente e tensione può essere derivata dalla caratteristica del diodo

$$I = I_{ph} - I_o \left(e^{qV/kT} - 1 \right) = I_{ph} - I_d$$

q = carica elettrica dell'elettrone, k = costante di Boltzmann, I_d = corrente nel diodo, I_o = corrente di saturazione del diodo, T = temperatura della cella fotovoltaica in K.



CELLE FOTOVOLTAICHE COMMERCIALI

Per la realizzazione di celle fotovoltaiche sono adatti vari materiali semiconduttori. I materiali più utilizzati sono a base di silicio: silicio monocristallino, silicio policristallino, silicio amorfo. Il mercato è dominato dal *silicio monocristallino* e *policristallino*.

Silicio cristallino:

- tecnologia matura sia in termini di rendimento ottenibile (12-14% per i prodotti commerciali medi) che di costi di produzione (2-2.5€/Wp),
- previsti miglioramenti del rendimento (nuovi prodotti dichiarano già il 18% con un record di laboratorio del 24.7%, ritenuto praticamente invalicabile),
- prevista riduzione dei costi di produzione.



Cella in silicio monocristallino

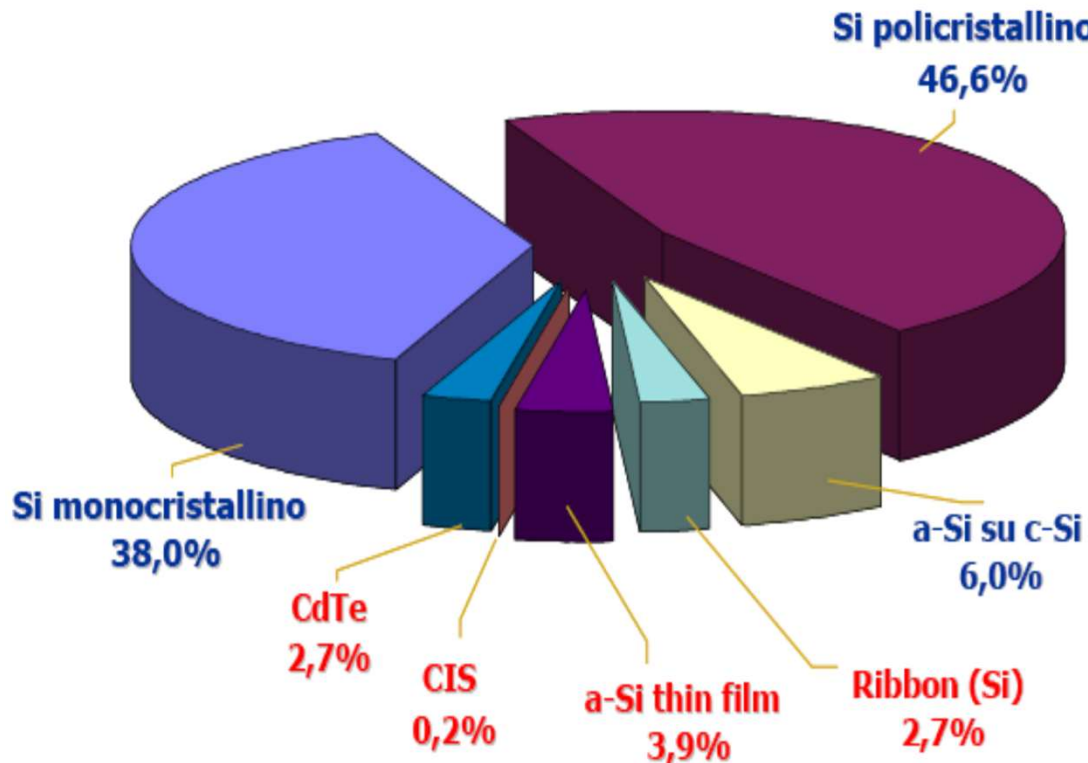


Cella in silicio policristallino

CELLE FOTOVOLTAICHE COMMERCIALI

Tecnologie a film sottile (a-Si e μ Si, CIS, CIGS, CdTe): quota di mercato contenuta (~ 7%), ma da tutte le fonti autorevoli è considerata come la soluzione con maggiori potenzialità per la riduzione dei prezzi (fino a valori inferiori ad 1€/Wp).

Si impiegano materiali a basso costo (vetro, metallo, plastica) con quantità minime di semiconduttori costosi ma con capacità di assorbimento superiori al Si cristallino. La produzione comporta un basso consumo di energia e ridotti scarti di lavorazione.



Fonte ENEA

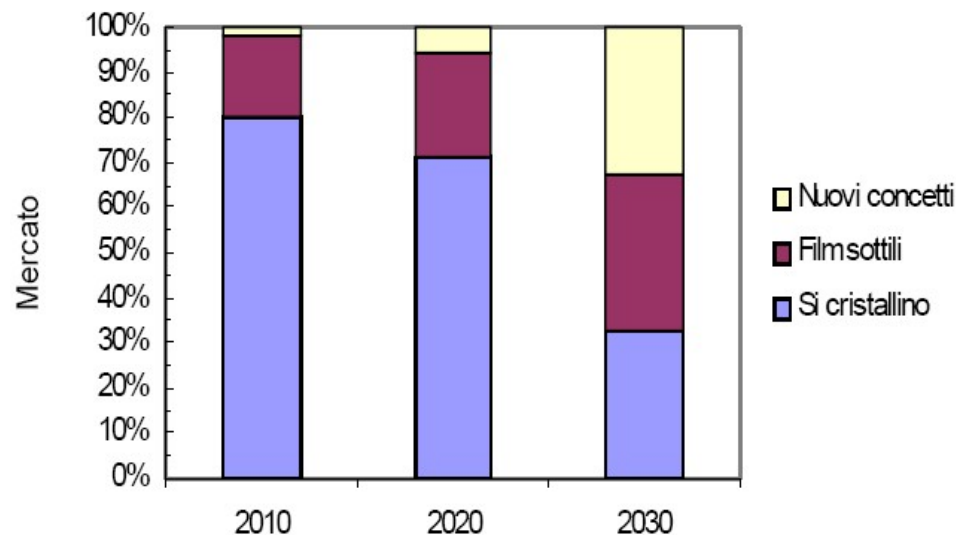
NUOVE TECNOLOGIE

Fotovoltaico a concentrazione (sul mercato in quantità molto limitata): dimensioni estremamente ridotte del materiale fotosensibile → incidenza sul costo non supera il 10%, contro il 25% e oltre del fotovoltaico piano ⇒ sono vantaggiosi gli sforzi volti ad aumentare l'efficienza della conversione.

Tecnologie emergenti (solo prototipi di laboratorio), due grandi famiglie

- *basso costo*: celle “dye sensitised (ispirate ai principi della fotosintesi), celle organiche, celle ibride a base di nanocompositi inorganico-organico;

- *alta efficienza*: 1) dispositivi multipli posti in serie con giunzioni di materiale specifico per la fotogenerazione in un preciso intervallo dello spettro solare, 2) sistemi a concentrazione in grado di separare le diverse componenti cromatiche della radiazione solare, inviandola a diverse celle separate fisicamente.



Fonte ENEA

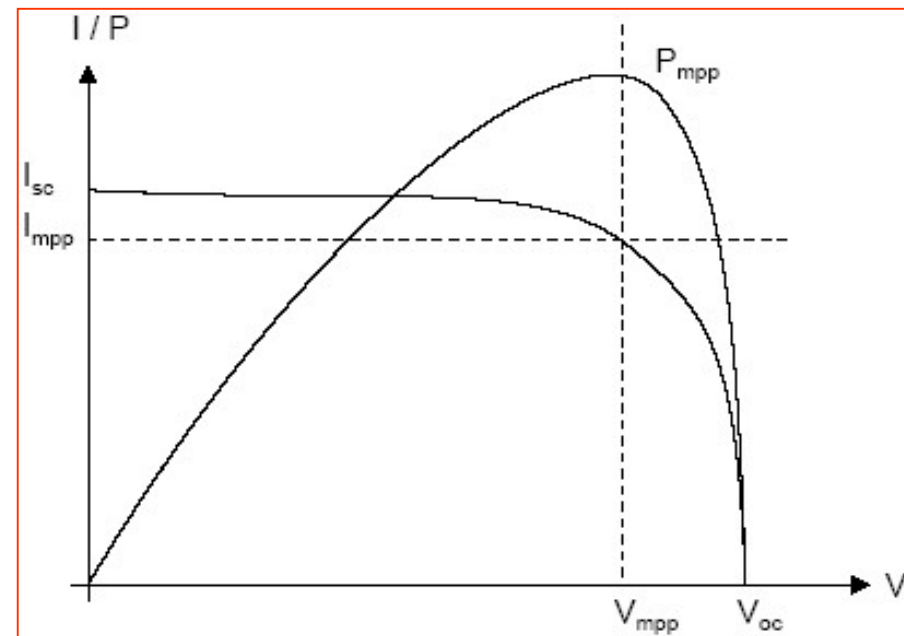
CARATTERISTICHE I-V E P-V

Una cella fotovoltaica può operare in un punto qualsiasi della caratteristica I-V. Due punti importanti della caratteristica sono la tensione a circuito aperto (V_{oc}) e la corrente di cortocircuito (I_{sc}). I valori tipici per una cella fotovoltaica sono $V_{oc}=0.6 - 0.7$ V e $I_{sc}=20 - 40$ mA/cm².

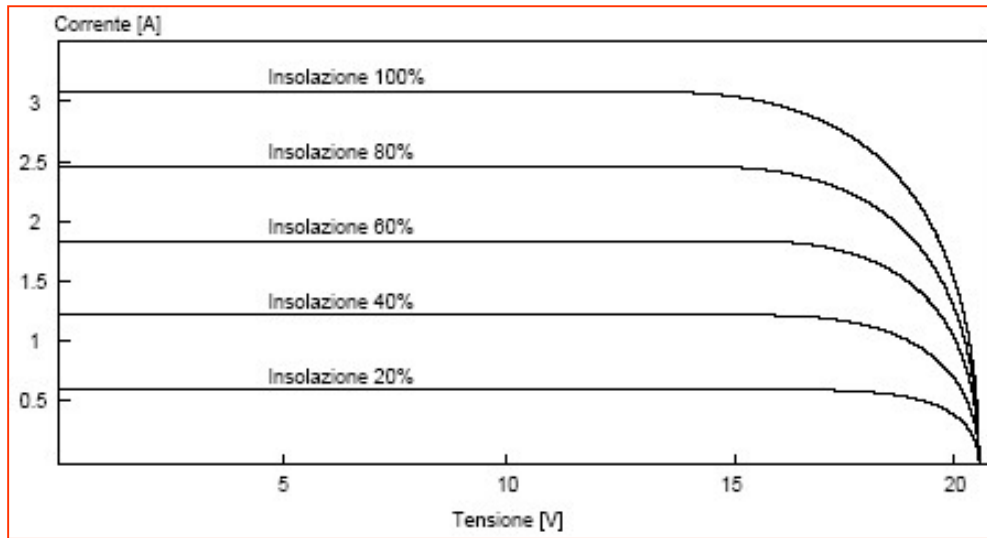
Un'altra caratteristica importante della cella fotovoltaica è la caratteristica P-V, sulla quale esiste un punto di coordinate (V_{mpp} , I_{mpp}) in corrispondenza del quale si ha potenza massima erogata dalla cella. Allo scopo di massimizzare la potenza in uscita si cerca di massimizzare i parametri V_{oc} , I_{sc} e FF, quest'ultimo detto fattore di riempimento (fill factor) e dato dalla seguente formula:

$$FF = \frac{V_{mpp} \cdot I_{mpp}}{V_{oc} \cdot I_{sc}}$$

Valori tipici del fattore di riempimento vanno da 0.6 a 0.8.

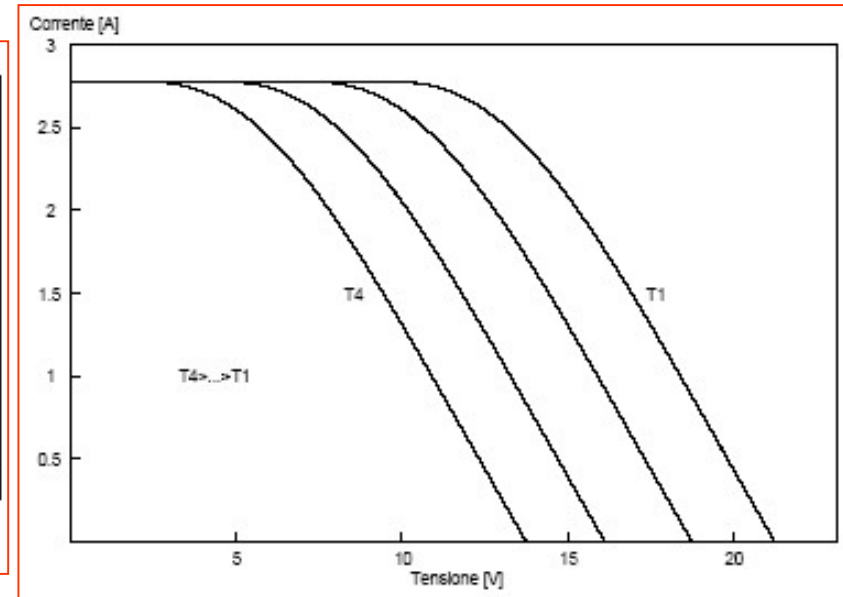


CARATTERISTICHE I-V



Caratteristiche I-V per diversi gradi di insolazione.

I_{sc} aumenta linearmente con il grado di insolazione.

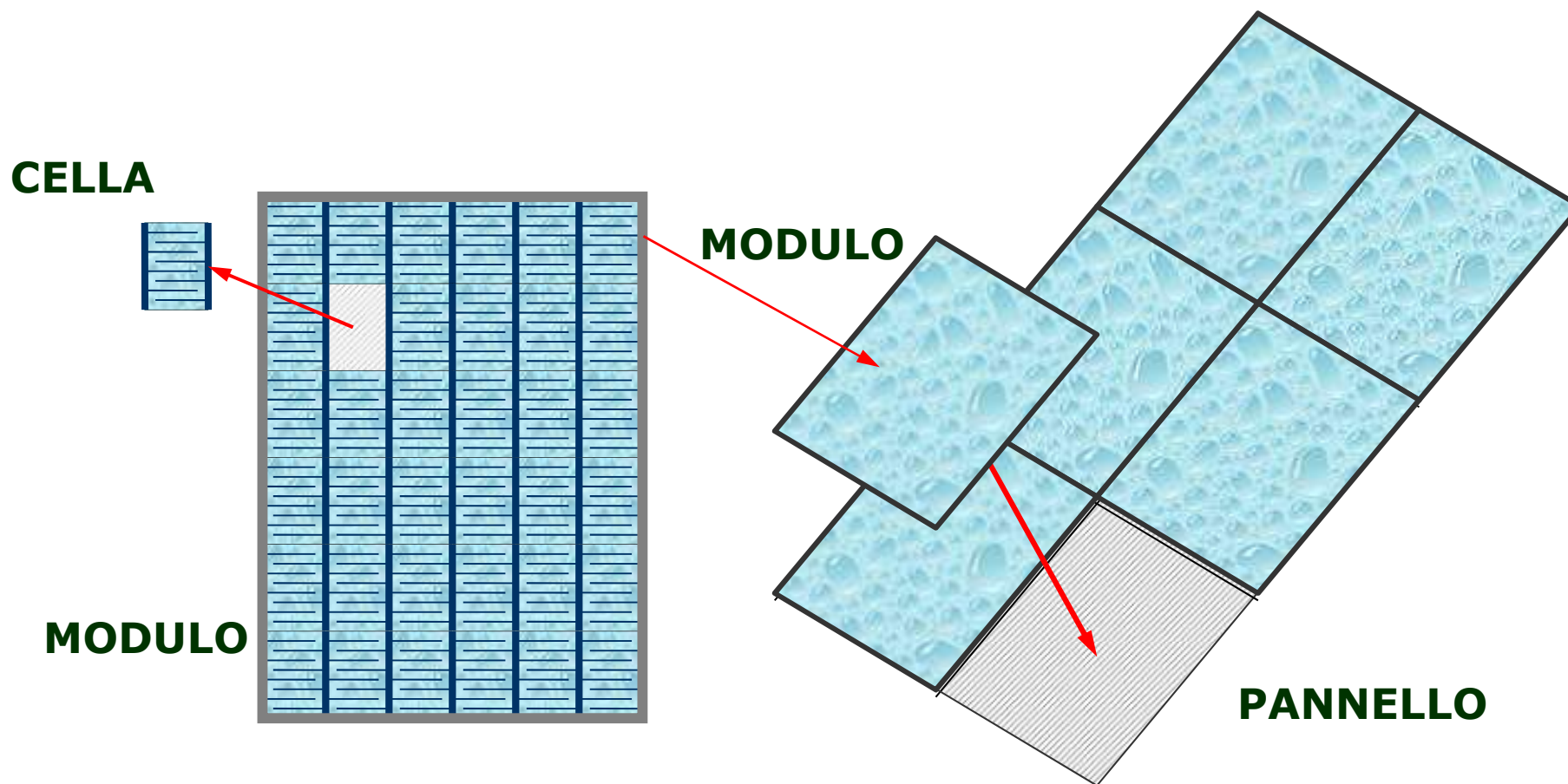


Effetto della temperatura sulla cella.

V_{oc} e la potenza massima P_m diminuiscono all'aumentare della temperatura.

MODULI E PANNELLI FOTOVOLTAICI

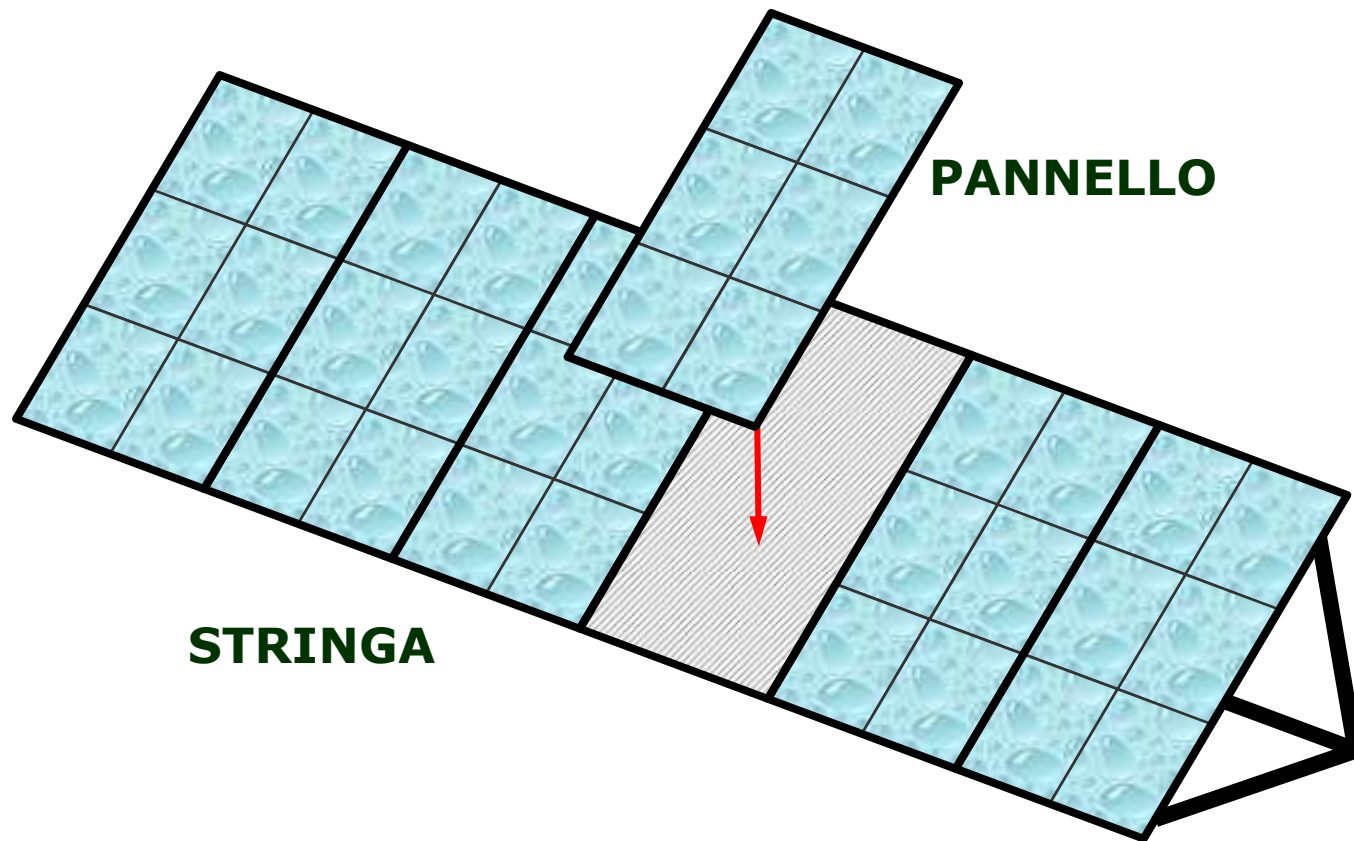
Per ottenere valori di tensione più elevati si usa collegare più celle in serie ottenendo così un modulo. Quando più moduli vengono raggruppati nella stessa struttura fisica formano un pannello fotovoltaico.



STRINGHE FOTOVOLTAICHE

Per elevare ulteriormente la tensione di uscita vengono connessi in serie più moduli, formando le stringhe fotovoltaiche.

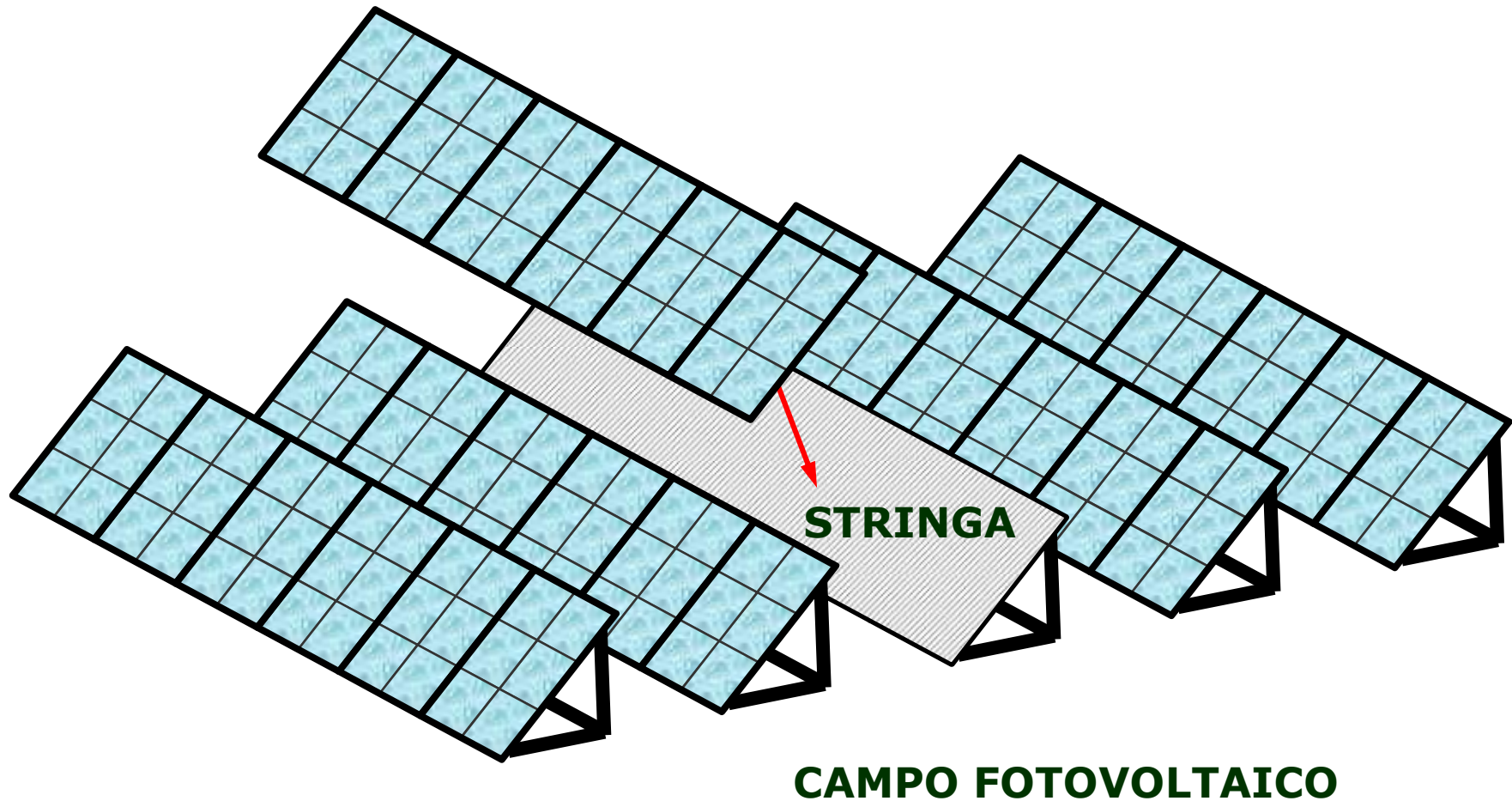
$$V_{\text{stringa}} = n \cdot V_{\text{modulo}}$$



CAMPI FOTOVOLTAICI

Raggiunta la tensione desiderata per aumentare la potenza generata vengono collegate più stringhe in parallelo, formando il campo fotovoltaico.

$$I_{\text{campo}} = m \cdot I_{\text{stringa}}$$



TIPOLOGIE DI SISTEMI FOTOVOLTAICI

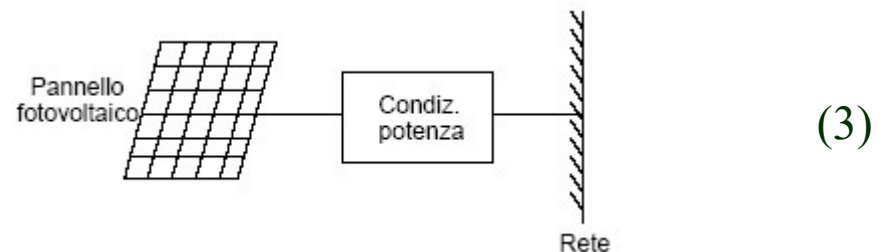
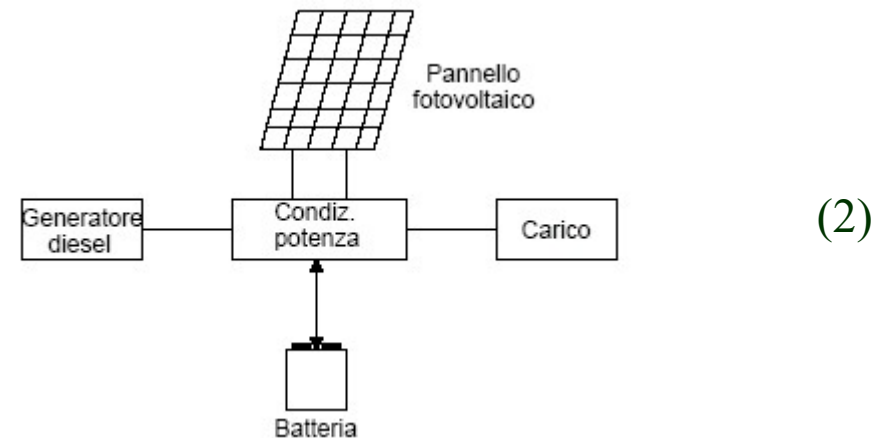
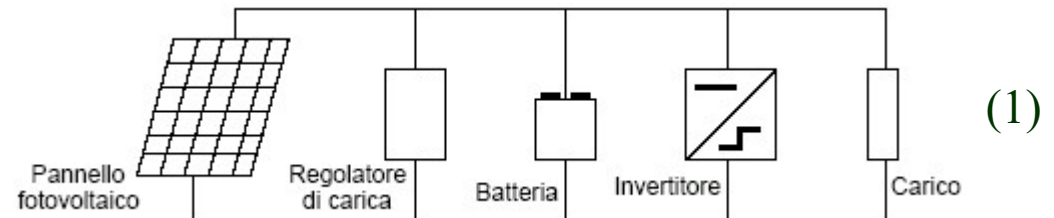
I sistemi di generazione fotovoltaici possono essere raggruppati in tre categorie:

- 1) *sistemi in isola o indipendenti (stand-alone)*,
- 2) *sistemi ibridi*,
- 3) *sistemi connessi alla rete (grid-connected)*.

I sistemi in isola vengono usati in aree remote, dove la rete di distribuzione non arriva.

Quando ad un generatore fotovoltaico si affianca un generatore diesel oppure altre fonti di energia (ad es. celle a combustibile, generatori eolici) il sistema è detto ibrido.

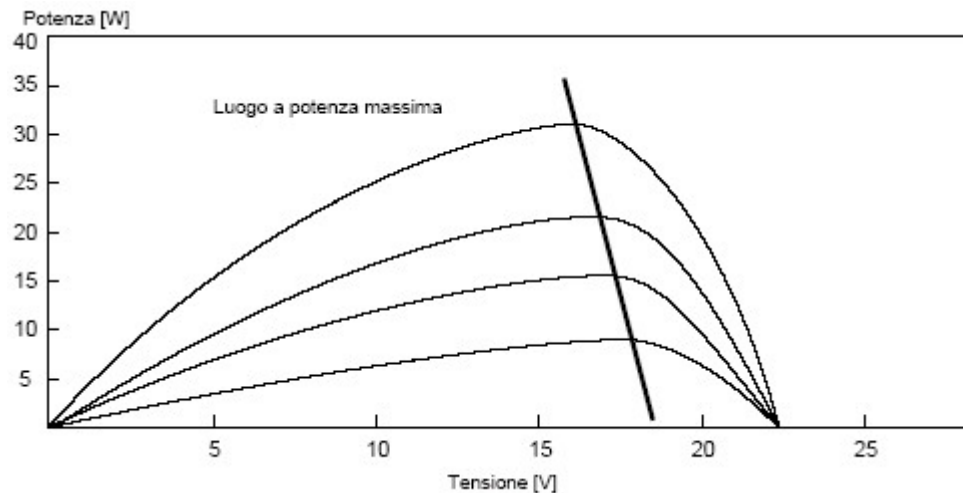
L'ultima categoria sono i sistemi connessi in rete, alla quale si interfacciano tramite un sistema di condizionamento della potenza. Questi sistemi si distinguono in due sottocategorie, i sistemi cosiddetti "da tetto" (roof-top) e i sistemi da centrale, utilizzati in grosse installazioni.



FUNZIONAMENTO A POTENZA MASSIMA

Indipendentemente dal tipo di sistema fotovoltaico, al fine di garantire la massima produzione di energia possibile da parte di questi costosi impianti, tra il carico e la cella fotovoltaica è necessario inserire un modulo adattatore di potenza che assicura il funzionamento della cella alla sua massima potenza per qualsiasi condizione (irraggiamento, temperatura, tensione di rete). Questo è detto MPPT (Maximum Power Point Tracker).

Il punto di funzionamento a massima potenza dei pannelli è funzione dell'irraggiamento solare e della temperatura delle celle fotovoltaiche.

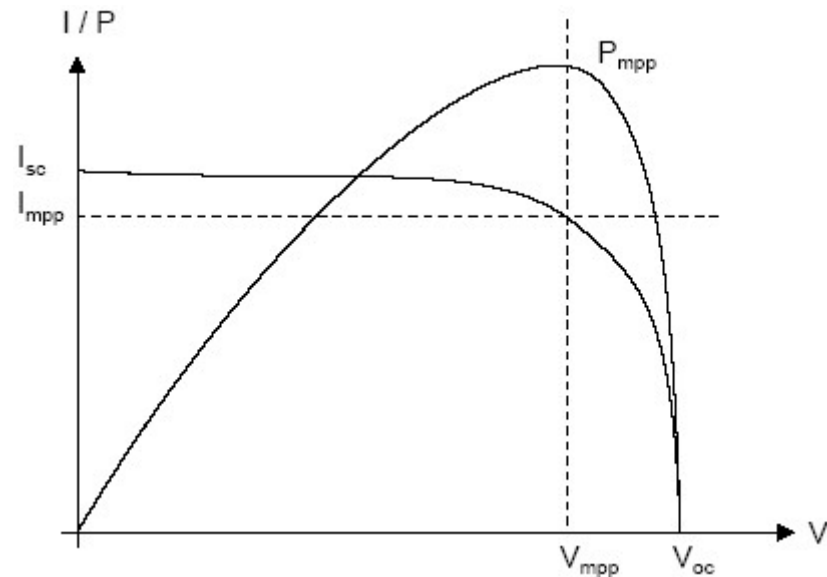


Curva della potenza erogata in funzione della tensione per valori di irraggiamento solare variabili da $200\text{W}/\text{m}^2$ a $1000\text{W}/\text{m}^2$.

I massimi delle curve formano il luogo dei punti di massima potenza ottenibile dalle celle.

FUNZIONAMENTO A POTENZA MASSIMA

Esistono diversi algoritmi che possono essere utilizzati per realizzare il funzionamento a massima potenza. Tuttavia i due più semplici e attualmente più utilizzati sono:



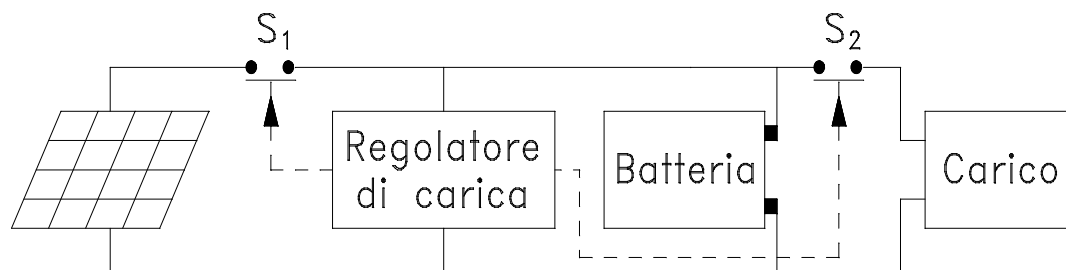
a) *Controllo ad anello aperto*. Questo metodo consiste nell'assumere un legame lineare tra la tensione di massima potenza (V_{mpp}) e la tensione a circuito aperto (V_{oc}), cioè $V_{mpp} = kV_{oc}$. Normalmente si utilizza il valore $k = 0.76$, che risulta una buona approssimazione anche per temperature variabili.

b) *Controllo ad anello chiuso*. In questo tipo di controllo la tensione in ingresso viene incrementata o decrementata ad intervalli costanti, osservando la potenza erogata dalla cella fotovoltaica. Per ogni istante di campionamento si osserva la variazione della potenza; se questa aumenta rispetto al valore assunto nell'istante precedente la tensione viene fatta variare nella stessa direzione. Nel caso in cui la potenza diminuisca, la tensione viene fatta variare in senso opposto. Iterando questo procedimento si mantiene il valore di tensione che corrisponde alla potenza massima erogata.

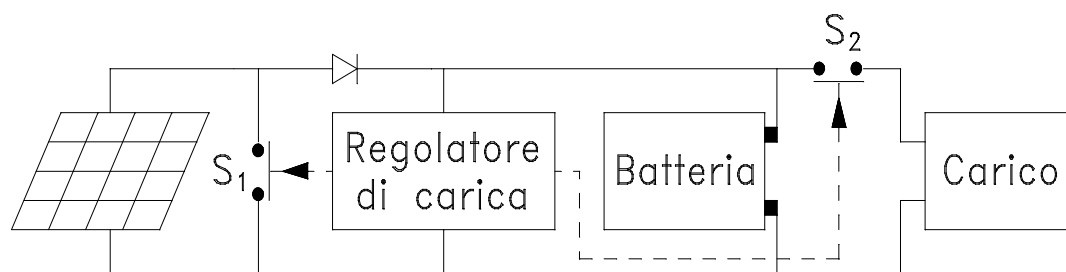
SISTEMI FOTOVOLTAICI INDIPENDENTI

I sistemi fotovoltaici indipendenti necessitano per forza di cose di batterie per l'accumulo di energia, in modo da poter garantire la continuità del servizio anche di notte e nei giorni di scarsa luminosità.

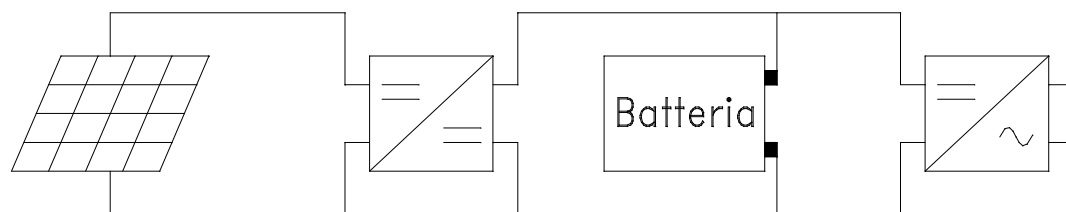
La carica delle batterie deve essere opportunamente controllata per evitare di danneggiarle a causa di condizioni di funzionamento quali la carica oltre la loro capacità o la frequente scarica al di sotto di determinati limiti.



Regolatore di carica serie



Regolatore di carica parallelo



Regolatore di carica costituito da un convertitore cc/cc

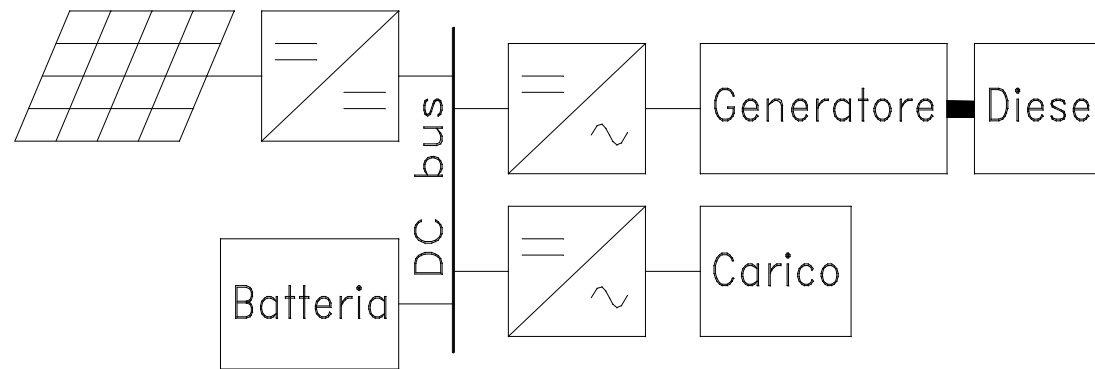
SISTEMI FOTOVOLTAICI INDIPENDENTI

I sistemi fotovoltaici indipendenti possono alimentare carichi in corrente alternata monofase o trifase oppure carichi in corrente continua.

A seconda dell'applicazione un convertitore per lo stadio di uscita di un sistema fotovoltaico indipendente dovrebbe avere alcune fra le seguenti caratteristiche:

- tensione di uscita sinusoidale \Rightarrow richiesto filtro L-C di uscita;
- regolazione della tensione di uscita;
- tensione e frequenza comprese entro determinati limiti ammissibili;
- elevato rendimento a bassi carichi (spesso il carico è ben al di sotto della potenza nominale del convertitore);
- bassa emissione di armoniche per evitare perdite addizionali e surriscaldamenti o malfunzionamenti di eventuali apparecchiature elettroniche alimentate dal sistema;
- possibilità di sostenere sovraccarichi per brevi intervalli di tempo necessari a fornire la corrente di avviamento a motori azionanti pompe, compressori di frigoriferi, ecc.
- adeguati sistemi di protezione contro sovratensioni, abbassamenti eccessivi della tensione, variazioni eccessive della frequenza, corto circuiti, ecc.
- basso livello di rumore audio e RF.

SISTEMI FOTOVOLTAICI IBRIDI: configurazione serie



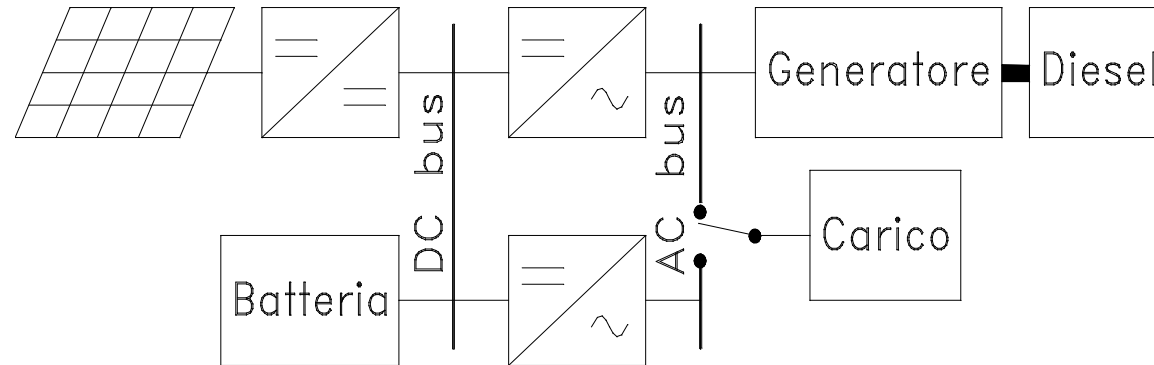
Vantaggi

- Il gruppo diesel-generatore è normalmente dimensionato per la potenza di picco del carico; nelle condizioni in cui la richiesta di potenza da parte del carico è inferiore il diesel-generatore può comunque funzionare al regime di massimo rendimento utilizzando la potenza in eccesso per caricare la batteria.
- L'alimentazione del carico non viene interrotta quando entra in funzione il diesel-generatore.

Svantaggi

- Il convertitore collegato al diesel-generatore deve essere dimensionato per la potenza di picco del carico, con conseguente aumento del costo e riduzione del rendimento durante il funzionamento a basso carico.
- In caso di guasto dell'invertitore si interrompe l'alimentazione del carico, a meno che non sia prevista una alimentazione di emergenza direttamente da parte del diesel-generatore.

SISTEMI FOTOVOLTAICI IBRIDI: configurazione con commutazione



È il sistema più diffuso.

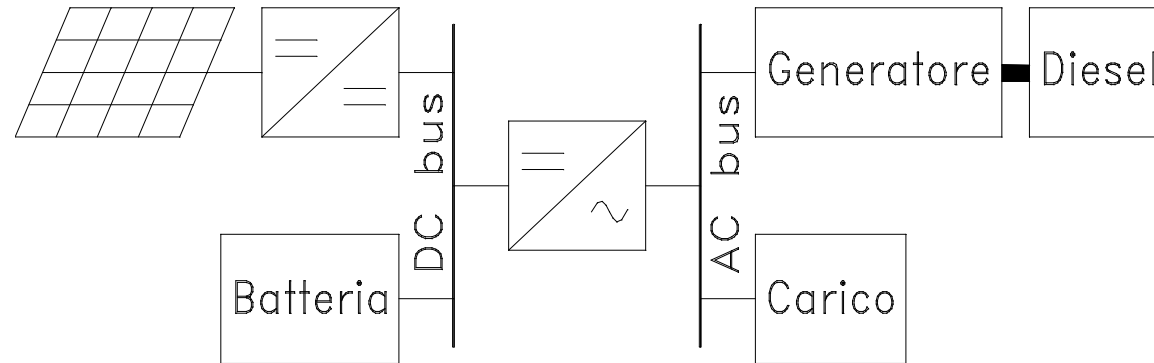
Vantaggi rispetto alla soluzione precedente

- Il gruppo diesel-generatore può alimentare il carico direttamente, aumentando quindi il rendimento del sistema.
- In caso di guasto dell'invertitore il carico può comunque essere alimentato dal diesel-generatore.

Svantaggi rispetto alla soluzione precedente

- L'alimentazione del carico viene momentaneamente interrotta quando si passa dall'alimentazione fotovoltaica al diesel-generatore o viceversa.

SISTEMI FOTOVOLTAICI IBRIDI: configurazione parallelo



Vantaggi rispetto alle altre configurazioni

- Il numero di convertitori del sistema è ridotto.
- la possibilità di lavorare in parallelo consente una maggior flessibilità di utilizzo delle varie fonti energetiche e una riduzione della capacità delle batterie e della potenza nominale del diesel-generatore, dell'invertitore e delle fonti rinnovabili.

Svantaggi rispetto alle altre configurazioni

- Il sistema è più complesso.
- È necessario un sistema "intelligente" di gestione delle fonti energetiche.
- L'invertitore deve fornire tensione indipendentemente dal tipo di carico e deve essere in grado di sincronizzarsi con il diesel-generatore.

SISTEMI CONNESSI ALLA RETE

Questi sistemi possono essere utilizzati per alimentare carichi locali, mentre l'eventuale energia in eccesso prodotta dai pannelli può essere immessa in rete.

I sistemi connessi alla rete possono venire integrati da una batteria, che da un lato aumenta l'affidabilità dell'alimentazione, ma dall'altro causa un aumento dei costi di manutenzione.

L'importanza di produrre energia con sistemi fotovoltaici si fa sentire particolarmente durante il periodo estivo, quando si riscontrano picchi di domanda di energia elettrica. Un altro vantaggio che si ha dall'utilizzo di sistemi fotovoltaici è che il loro impiego distribuito sul territorio diminuisce la necessità di linee di distribuzione e dei relativi trasformatori. In aggiunta questi sistemi possono fungere da compensatori di potenza reattiva oppure possono svolgere altre funzioni quale ad esempio il filtraggio delle armoniche di corrente assorbite da carichi distorcenti.

Di notte il sistema di condizionamento deve automaticamente fermarsi e di giorno deve automaticamente connettersi alla rete, sincronizzando la tensione di uscita con quella di rete.

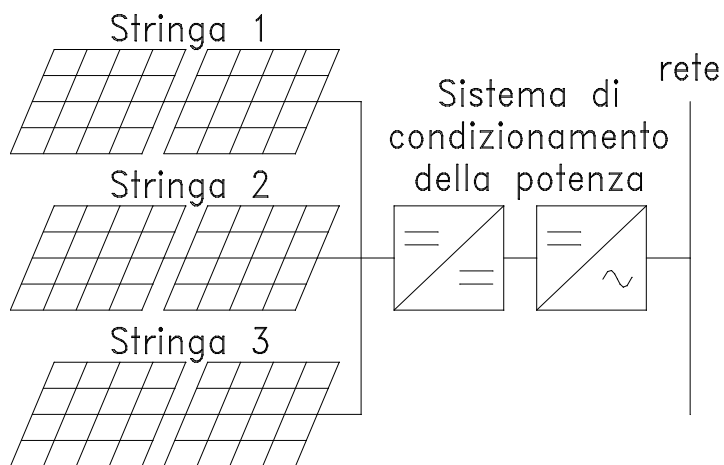
Avvio dell'impianto:

- viene rilevata la presenza di tensione nel lato in continua;
- viene controllato che la tensione di rete sia compresa entro i limiti di funzionamento ammessi;
- si attende un tempo compreso fra 10s fino a diversi minuti;
- si effettua la connessione alla rete.

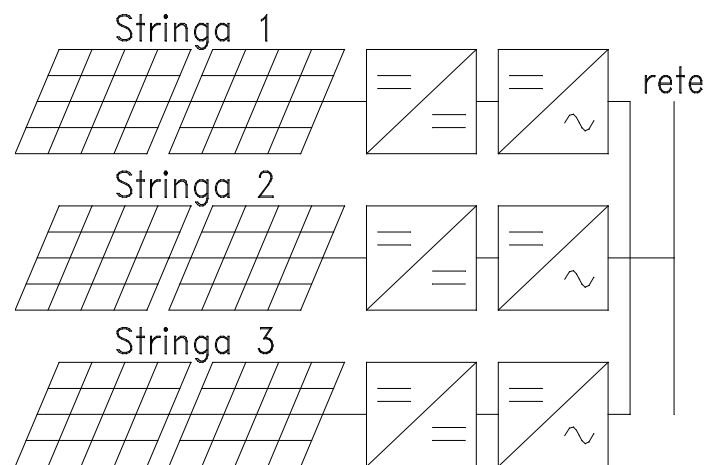
Fermata dell'impianto:

- non appena la tensione di rete devia dai limiti di funzionamento ammessi;
- dopo aver aspettato al massimo 20 minuti da quando la tensione nel lato in continua o la potenza generata è scesa al di sotto di determinati limiti.

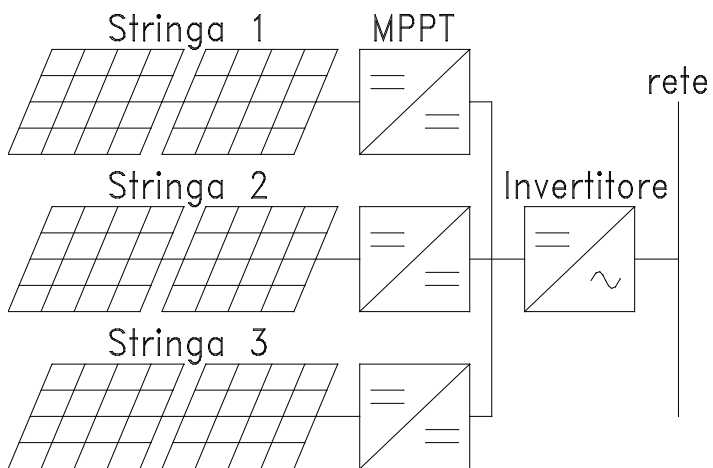
CONFIGURAZIONI



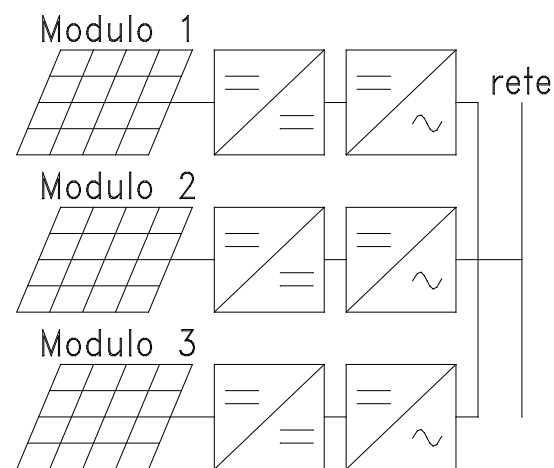
Sistema di condizionamento centralizzato



Sistema di condizionamento di stringa



Sistema ibrido con MPPT di stringa e invertitore centralizzato

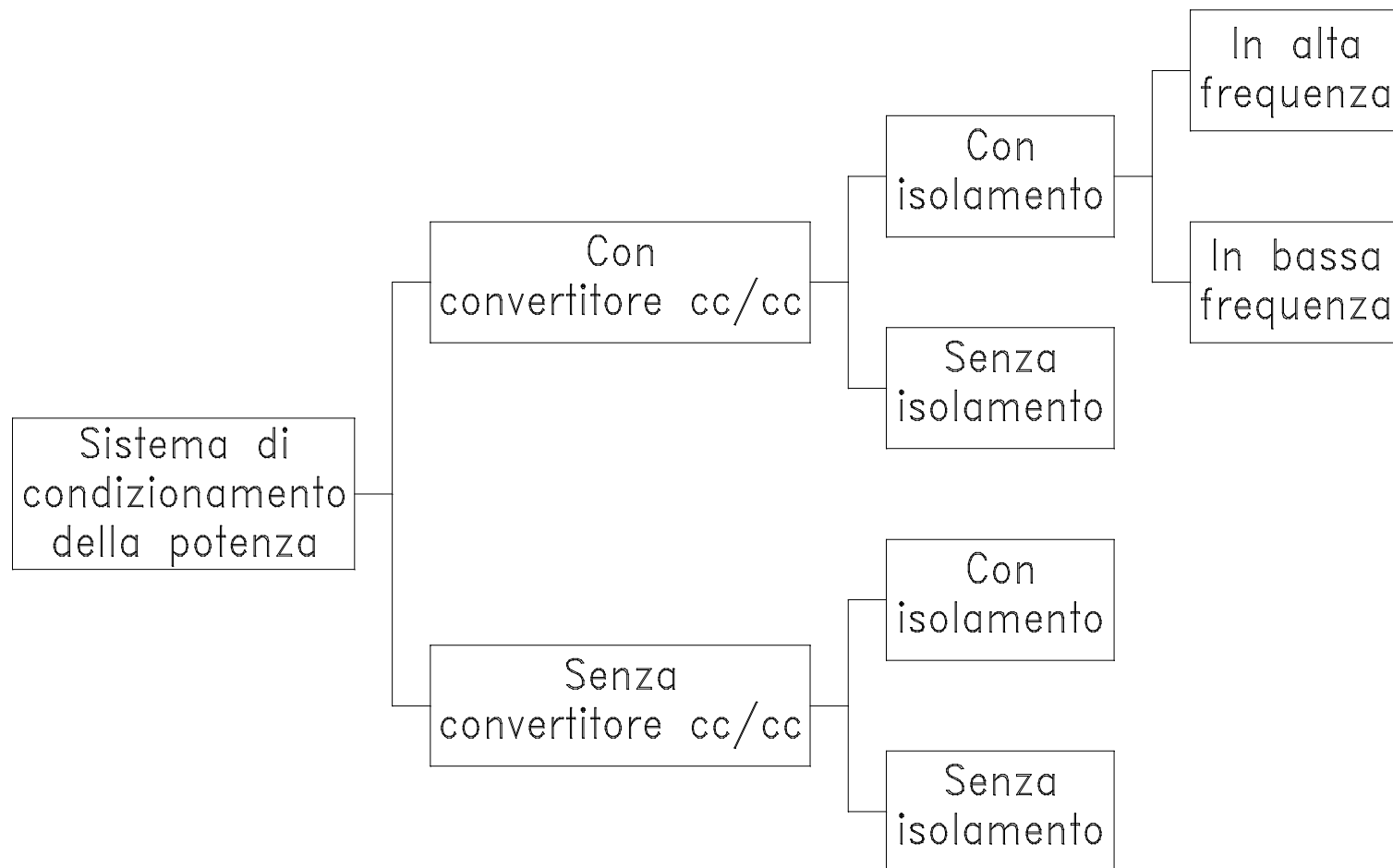


Sistema di condizionamento integrato con il modulo fotovoltaico

SISTEMA DI CONDIZIONAMENTO DELLA POTENZA

Nei sistemi fotovoltaici connessi alla rete il sistema di condizionamento della potenza ha il compito di trasformare in tensione alternata la tensione continua generata dai pannelli fotovoltaici e quindi fa da interfaccia fra generatore fotovoltaico e rete.

Il sistema di condizionamento della potenza deve produrre un'uscita che segua l'ampiezza e la frequenza della tensione di rete ed inoltre deve ricavare il massimo della potenza dai pannelli.

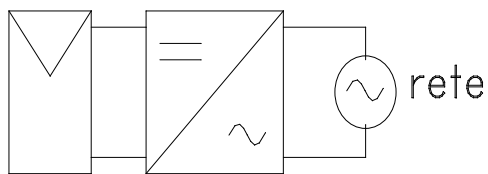


SISTEMA DI CONDIZIONAMENTO DELLA POTENZA

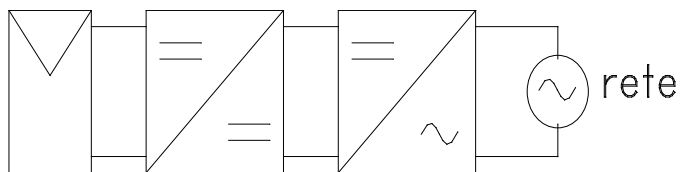
(Kjaer S.B., Pedersen J.K., Blaabjerg F.: *A review of single-phase grid-connected inverters for photovoltaic modules*, IEEE Trans. On Industry Applications, Vol.41, No.5, pp.1292-1306, Sept./Oct. 2005)

Il sistema di condizionamento della potenza può essere costituito da

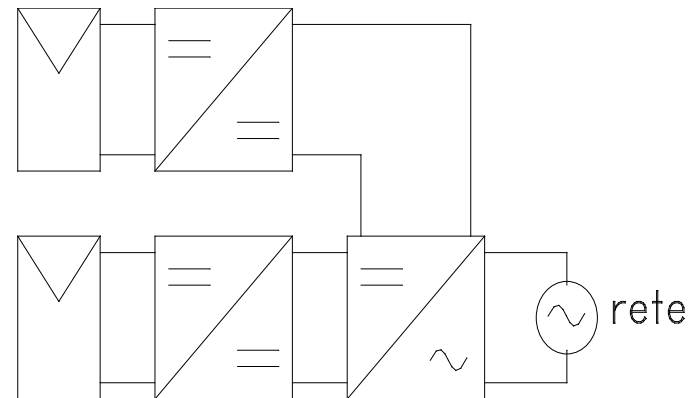
- un unico stadio di potenza che svolge le funzioni di MPPT, amplificazione della tensione e controllo della corrente erogata.
- due stadi di potenza dove il convertitore cc/cc svolge la funzione di MPPT e il convertitore cc/ca esegue il controllo della corrente erogata. La funzione di amplificazione della tensione può essere inclusa in entrambi gli stadi.
- sistema con molti convertitori cc/cc (uno per ogni stringa) collegati ad un unico convertitore cc/ca.



a)

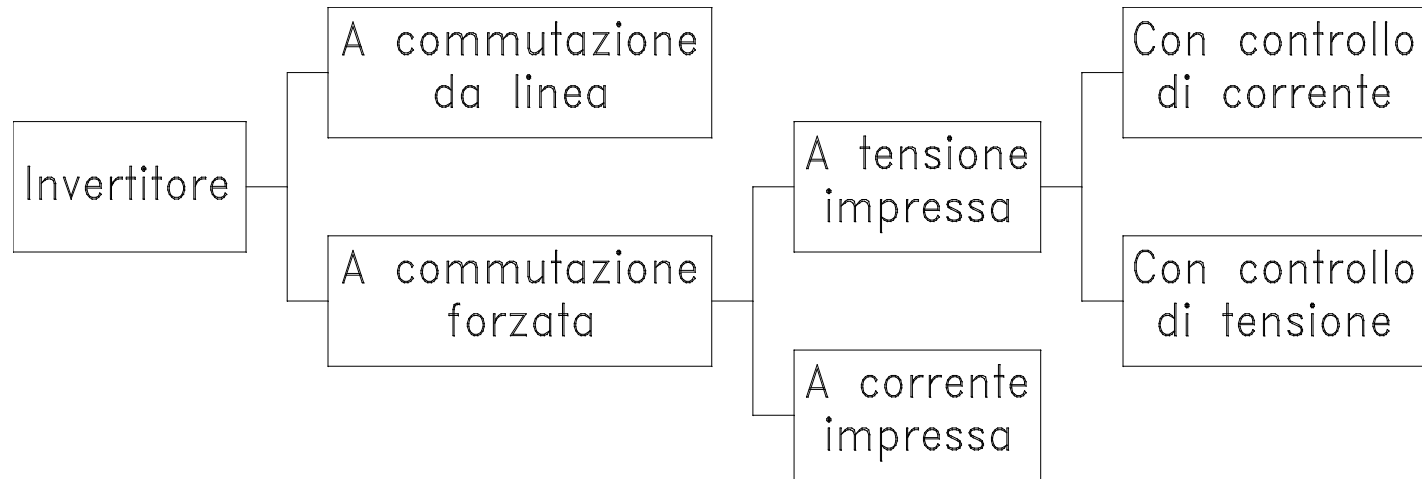


b)



c)

CONVERTITORI CC/CA: INVERTITORI



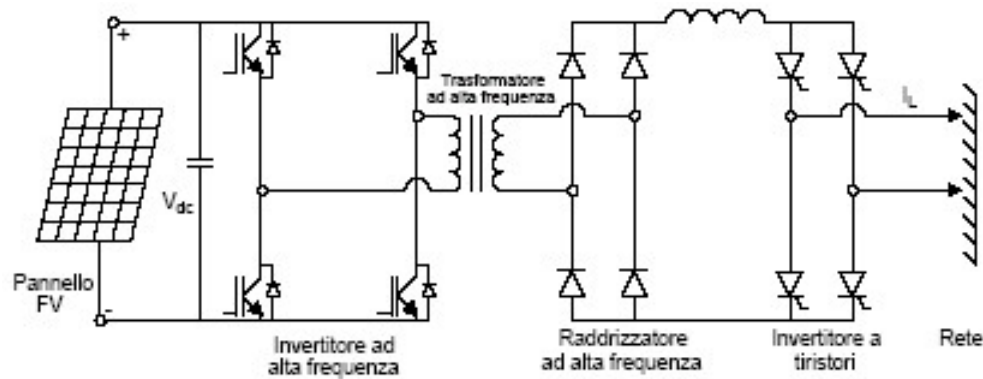
Gli invertitori a commutazione da linea sono costituiti da tiristori e la commutazione avviene ad opera delle tensioni di linea. Gli invertitori a commutazione forzata sono costituiti da IGBT o MOSFET comandati sia in chiusura che in apertura.

Negli invertitori a tensione impressa il lato in corrente continua appare all'invertitore come un generatore di tensione. In questo caso un condensatore è connesso in parallelo all'ingresso.

Negli invertitori a corrente impressa invece si mette un'induttanza in serie all'ingresso e il lato in continua viene visto come un generatore di corrente. La maggior parte degli invertitori per sistemi fotovoltaici sono a tensione impressa, anche se i pannelli fotovoltaici si comportano come dei generatori di corrente.

Negli invertitori controllati in tensione la potenza attiva trasferita viene controllata variando l'angolo di fase tra la tensione di rete e quella dell'invertitore. Negli invertitori controllati in corrente si esegue il controllo delle componenti attiva e reattiva della corrente iniettata in rete.

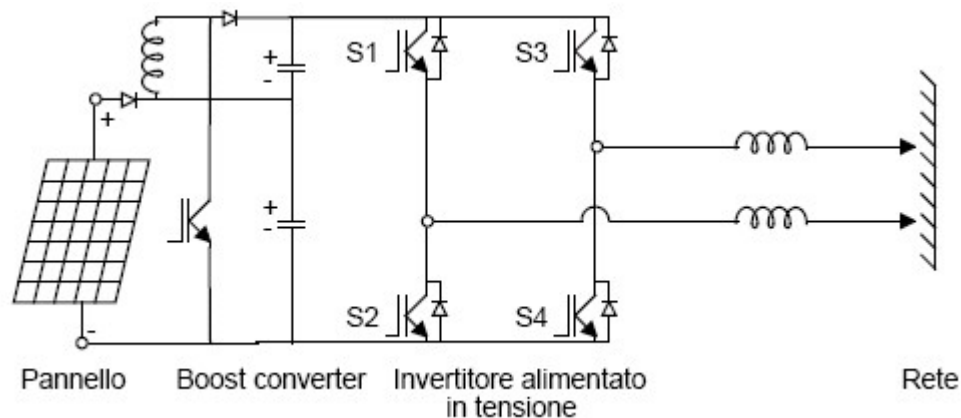
ESEMPI DI SISTEMI MONOFASE



Sistema di condizionamento della potenza con trasformatore in alta frequenza.

L'uscita del trasformatore viene raddrizzata tramite un ponte a diodi che alimenta un invertitore con uscita in bassa frequenza.

Nei vecchi sistemi l'invertitore in bassa frequenza era a tiristori, e quindi a corrente impressa e a commutazione da linea. Nei sistemi monofase più moderni vengono invece normalmente impiegati invertitori a commutazione forzata a tensione impressa (più diffusi) oppure a corrente impressa.

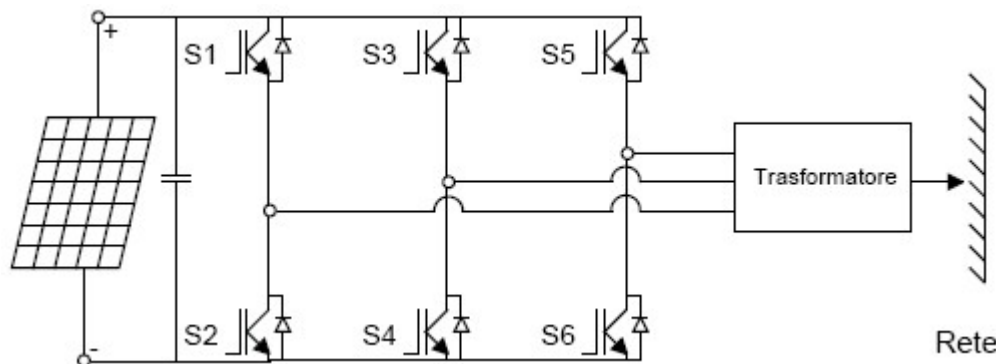
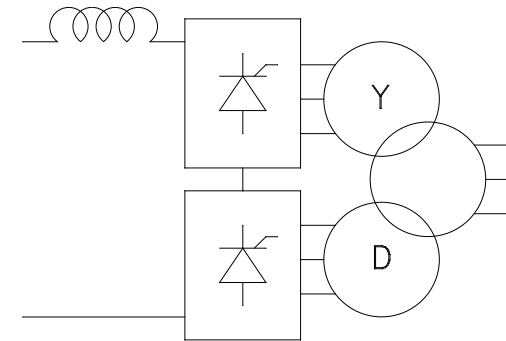


Sistema non isolato costituito di un invertitore preceduto da un convertitore boost che serve ad elevare la tensione proveniente del pannello fotovoltaico.

SISTEMI TRIFASE

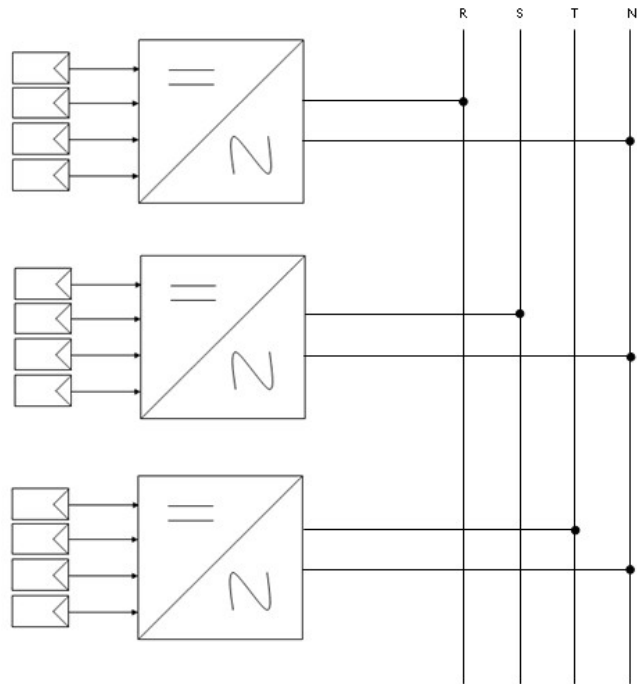
Gli invertitori per sistemi fotovoltaici trifase possono essere

- 1) Invertitori a commutazione da linea. Sono invertitori a tiristori a corrente impressa. Il vantaggio di questi sistemi è il costo relativamente basso, l'affidabilità e l'elevato rendimento. L'inconveniente principale è rappresentato dall'assorbimento di potenza reattiva e dall'elevato contenuto armonico della corrente erogata. Per limitare il contenuto armonico normalmente si utilizzano configurazioni a 12 impulsi, a cui di solito vengono affiancati filtri passivi con lo scopo di filtrare le armoniche di corrente e compensare la potenza reattiva.
- 2) Invertitori a commutazione forzata. Sono invertitori a tensione impressa. La frequenza di commutazione è di solito compresa fra 2 e 20kHz a seconda della potenza.



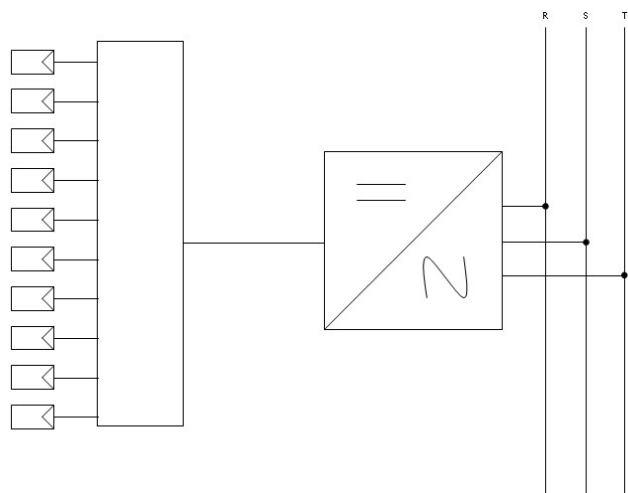
Questi sistemi possono essere collegati alla rete direttamente oppure tramite un trasformatore.

ESEMPI DI SISTEMI FOTOVOLTAICI TRIFASE



Schema di impianto da 20kW con sistema di condizionamento di stringa.

L'impianto è costituito da 12 stringhe, suddivise in 3 gruppi di 4 stringhe, ciascuno dei quali connesso allo stadio di ingresso un sistema di condizionamento monofase. Ciascun sistema di condizionamento è dotato di 4 MPPT, uno per ogni stringa.



Schema di impianto da 20kW con sistema di condizionamento centralizzato.

L'impianto è costituito da 10 stringhe collegate ad un invertitore trifase dotato di un unico MPPT.

PROTEZIONI

Funzioni di protezione assolute dal sistema di controllo:

- rilevamento sovratensione nel lato in continua e nel lato in alternata,
- rilevamento sovracorrente nel lato in continua e nel lato in alternata,
- rilevamento tensione eccessivamente bassa nel lato in alternata,
- rilevamento variazioni della frequenza di rete al di fuori dei limiti consentiti,
- rilevamento di guasti verso terra,
- rilevamento sovratemperatura,
- rilevamento di eventuale presenza di componenti continue nella tensione di uscita dei sistemi privi di trasformatore.

Protezioni contro fulmini e sovratensioni transitorie:

- uno scaricatore nel lato in continua e uno nel lato in alternata,
- un varistore nel lato in continua e uno nel lato in alternata.

In caso di deviazione della tensione di rete dai limiti di funzionamento viene effettuata la disconnessione dalla rete aprendo tutti gli interruttori elettronici dell'invertitore. Possono esistere sistemi che in queste situazioni vengono usati per l'alimentazione dei carichi locali. Alcuni sistemi prevedono il riavvio rapido per far fronte ad una disconnessione causata da eventi transitori quali buchi di tensione e variazioni di configurazione della rete. Dopo aver controllato che le condizioni normali siano ripristinate nel lato in alternata e in continua di ciascun invertitore, viene rieffettuata la connessione alla rete dopo un prestabilito tempo di attesa (5s – 4 minuti).