



DISEGNO DI MACCHINE

A.A. 2025/2026

CdL Ingegneria Industriale/Navale

Esercitazione n.4

Ph.D. Eng. Domenico Marzullo



UNIVERSITÀ
DEGLI STUDI DI TRIESTE

Dipartimento di Ingegneria e Architettura
Università degli Studi di Trieste

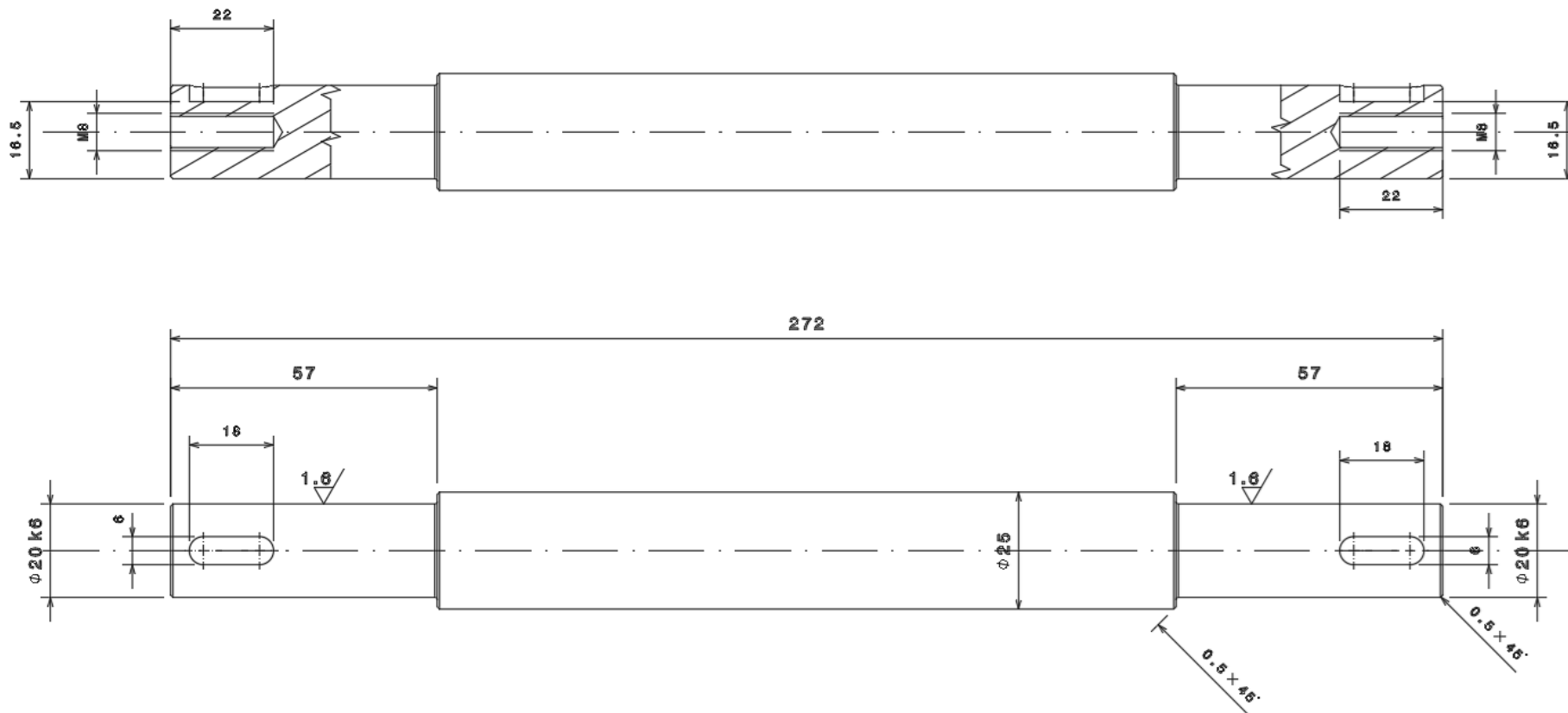


Tipi di Disegno:

- **As-built drawing or record drawing (Come Costruito)**
Drawing used to record the details of a construction following its completion
- **Disegno di parte (Part Drawing)**
drawing depicting a single part (which cannot be further disassembled) and which includes all the necessary information required for the definition of the part
- **Fabrication drawing**
Part drawing of an assembly of fully specified items, permanently joined together
- **Manufacturing drawing**
Drawing which provides all the necessary information for production

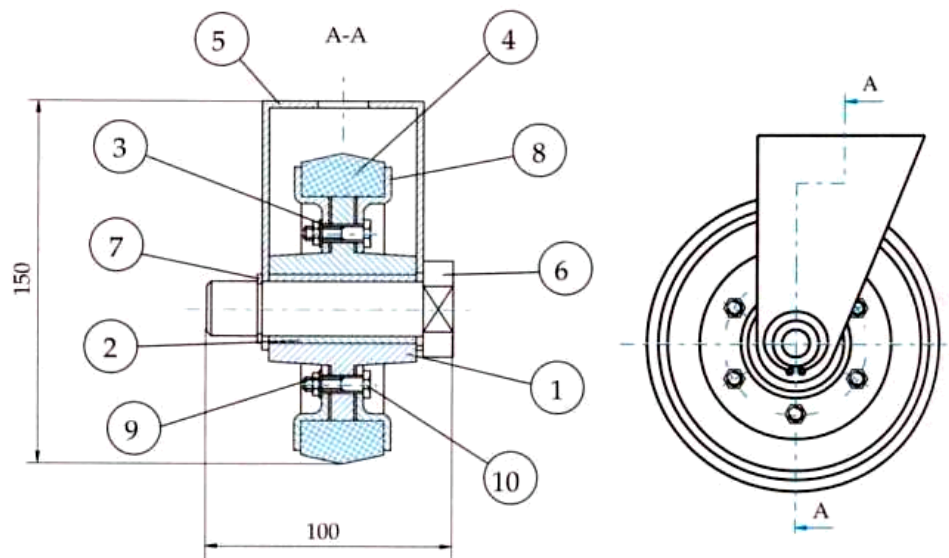


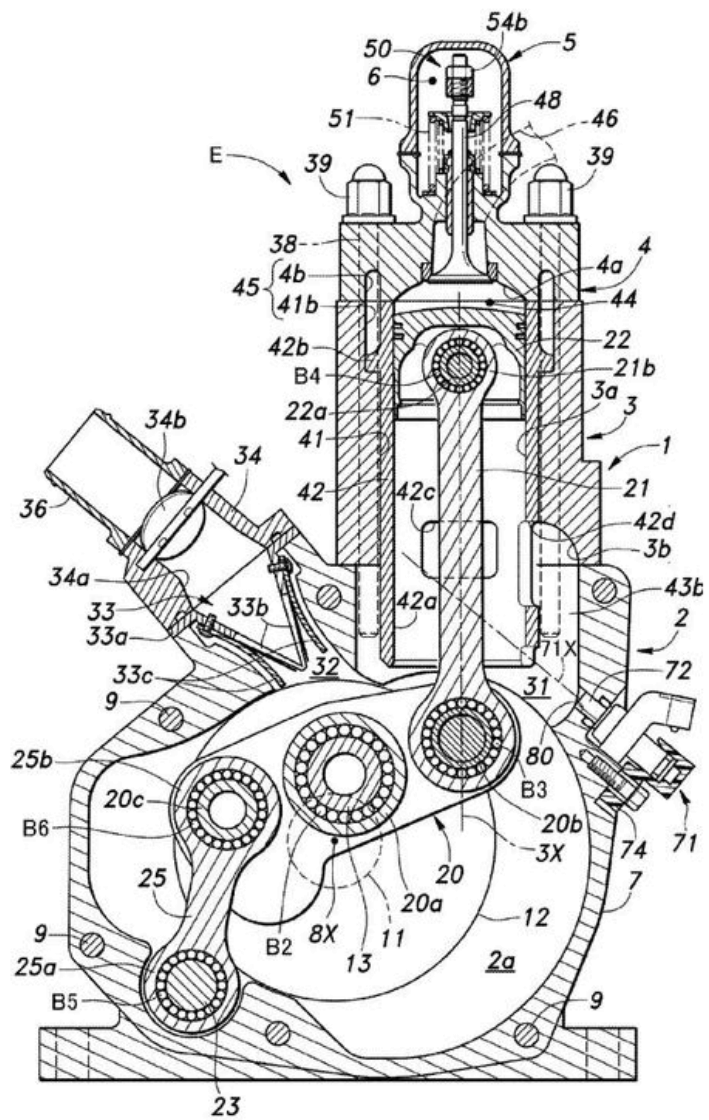
Disegno di parte (Part Drawing)

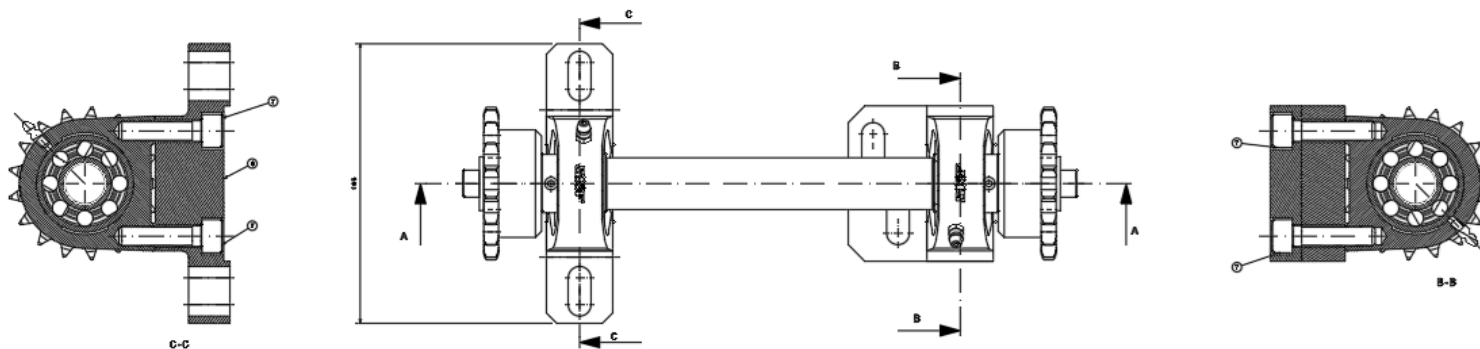
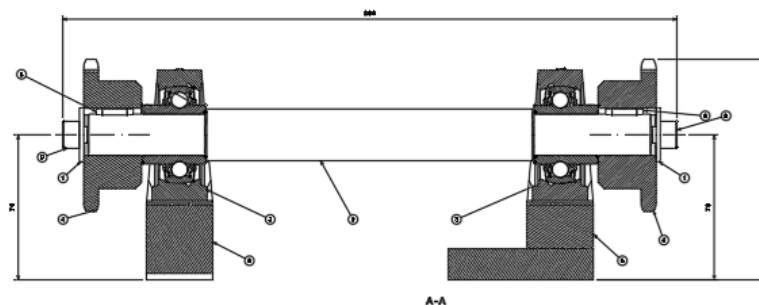




- Disegno generale di assieme
Assembly drawing identifying all groups and parts of a complete product
- Disegno di Assieme (Assembly drawing)
Drawing representing the relative position and/or shape of a high-level group of assembled parts
- Disegno di sotto-assieme (Sub-Assembly drawing):
Assembly drawing on a lower structural level showing only a limited number of groups or parts

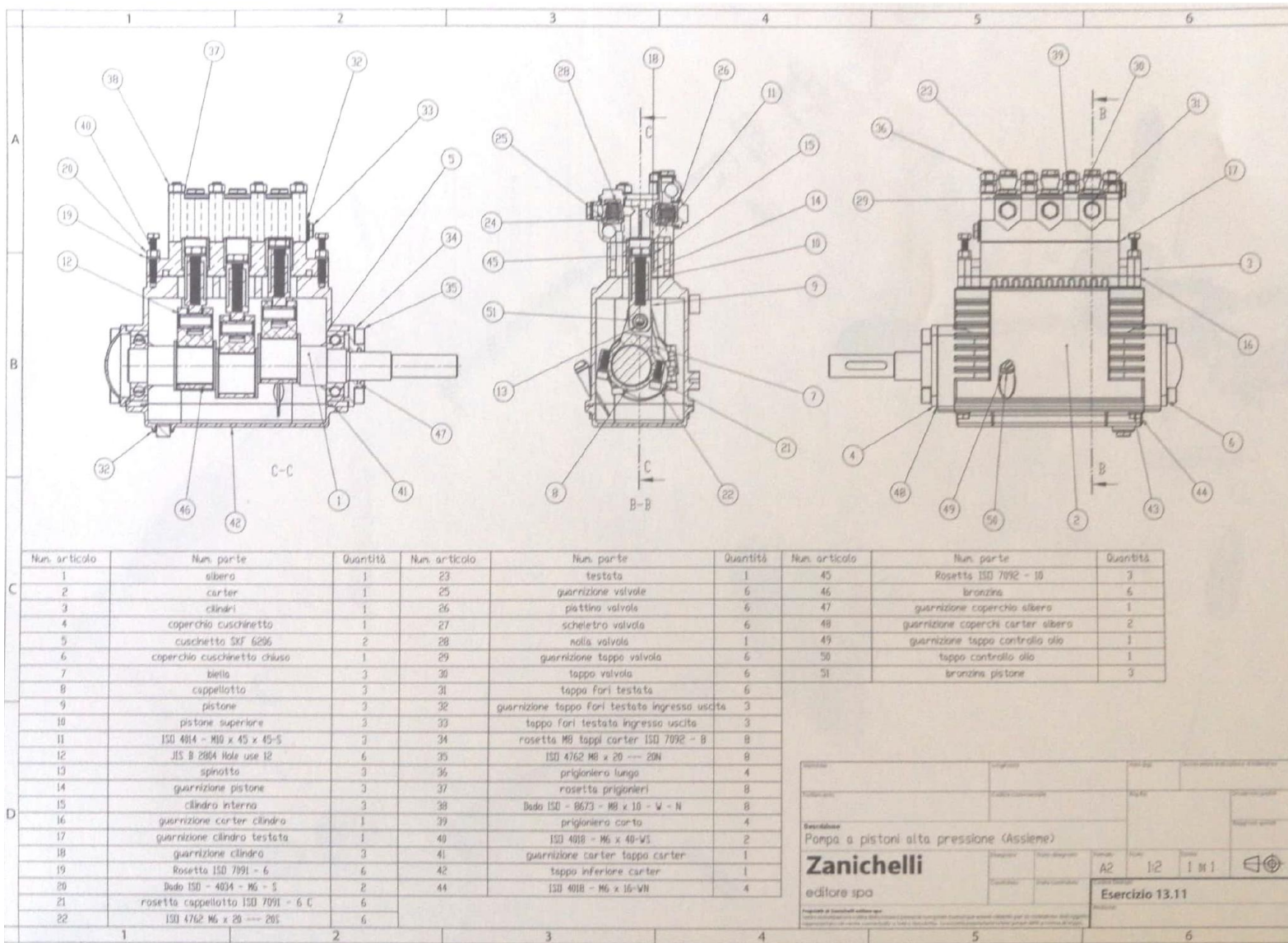


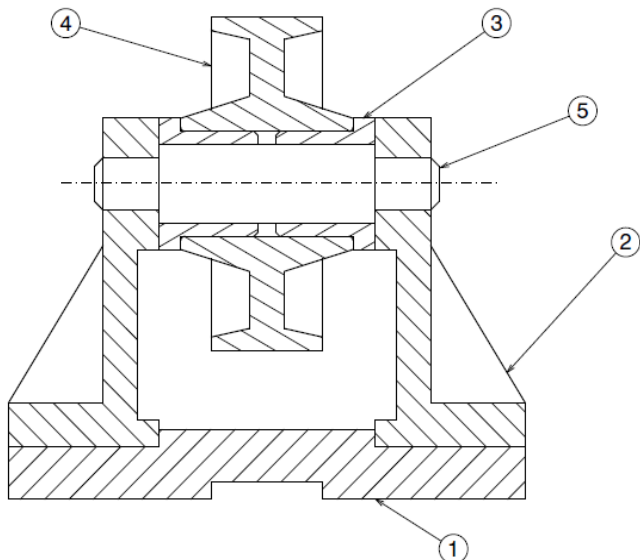




6	2	ISO 4762 SCREW M8x20 STEEL HEXAGON SOCKET HEAD CAP	ISO 4762 SCREW M8x20 C18.8 Zincata
9	2	Linguetta_uni_6 Ø4 S37516	Linguetta_uni_6Ø4_S37516 brunita
7	4	ISO 4762 SCREW M10x40 STEEL HEXAGON SOCKET HEAD CAP	ISO 4762 SCREW M10x40 C1 8.8 Zincata
8	1	MOT-P015_00	Supporto S276J0
5	1	MOT-P019_00	supporto S276J0
4	2	pignone 1/2x5- 16_10608117_c	pignone 1/2x5/16° 2x17 C45 lincatura elettrolitica
3	2	SVP 20 TF	Supporto con cuscinetto SKF SVP 20 TF
2	1	MOT-P003_00	Albero gruppo rinvio mat Acciaio 36NiCrMo5
1	2	TNO L-P004_00	Moletta piana C40
Item No. Quantity		Part Number	Product Description

Bill of Material o Distinta Base (BOM o DIBA) è l'elenco di tutti i componenti, sottoassiemi, semilavorati e materie prime necessari per realizzare un prodotto. Ha un organizzazione gerarchica a più livelli. Esistono differenti tipologie di BOM





Bill of Material: ES05

Quantity	Part Number	Type	Nomenclature	Revision
1	ES05_BASE	Part		
2	ES05_SUPPORTO	Part		
1	ES05_ALBERO	Part		
1	ES05_PULEGGIA	Part		
2	ES05_BOCCOLA	Part		

