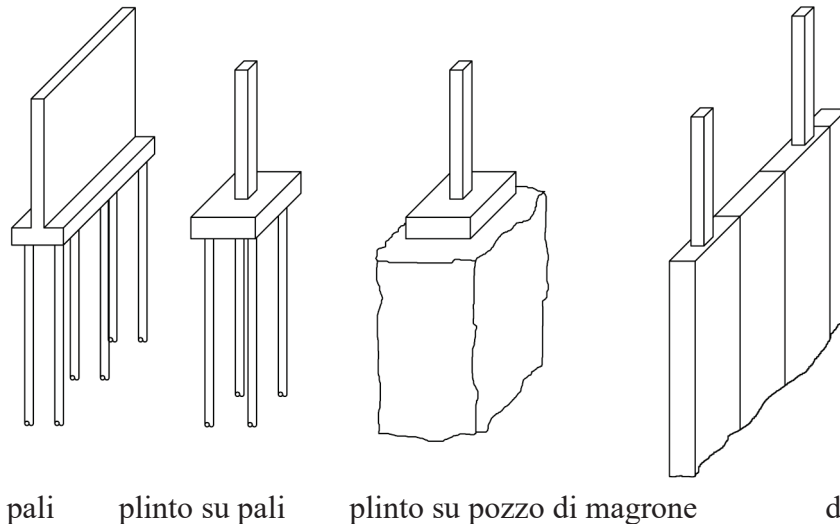


6.3. Le fondazioni Indirette o Profonde

Quando le caratteristiche del terreno, in termini di resistenza e rigidità, non sono compatibili con le caratteristiche della struttura in elevazione, si deve far ricorso a fondazioni profonde o indirette. In tal caso le sollecitazioni vengono trasmesse a strati di terreno più “prestanti” situati a maggiori profondità rispetto al piano di imposta delle fondazioni, attraverso altri “manufatti strutturali” (pali, pozzi, diaframmi, ecc..).



suola su pali

plinto su pali

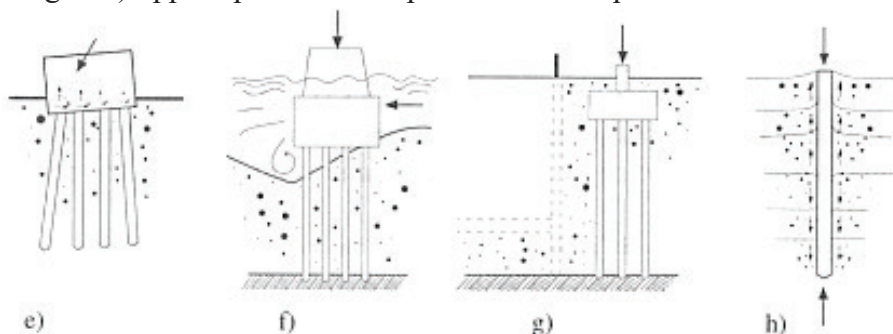
plinto su pozzo di magrone

diaframma

6.3.1. Pali di fondazione

Le fondazioni su pali sono state usate dall’uomo fin dalla preistoria (insediamenti su palafitte); lo sviluppo di macchinari e della tecnologia del secolo scorso, associato all’esigenza di realizzare insediamenti anche in aree con condizioni del suolo sfavorevoli, ha favorito lo sviluppo di diversi tipi di pali per le fondazioni: da pali di piccolo diametro (15÷20cm) fino a pali con diametri 2÷3m per le strutture offshore.

I pali sono strutture monodimensionali (simili ai pilastri) “infilati” nel terreno, che trasmettono i carichi a strati situati a maggiori profondità; i pali resistono agli sforzi assiali attraverso attrito laterale e/o per carico di punta, resistono alle forze orizzontali attraverso sollecitazioni flessionali e taglianti (sconsigliato) oppure per mezzo di pali inclinati disposti a cavalletto.



e)

f)

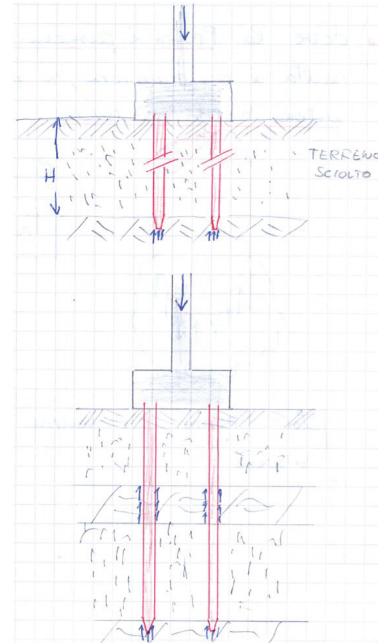
g)

h)

3.3.8.1. Statica del palo

I pali si possono classificare in diversi modi: la classificazione secondo l'impegno statico, prevede:

- pali caricati di punta: in questo caso la **portata P** del palo è garantita dall'appoggio (infissione) della punta in uno strato del terreno molto prestante (substrato roccioso);
- pali sospesi o per attrito: i carichi sono trasmessi per **attrito laterale S**, ovvero per tensioni tangenziali sulla superficie laterale del palo; ciò accade quando il substrato portante si trova ad elevate profondità, difficilmente da raggiungere;



Molto spesso si adotta una situazione intermedia, in cui la **resistenza ultima del palo Q_{lim}** è garantita dalla "combinazione" dei due fenomeni citati:

$$Q_{lim} = P + S$$

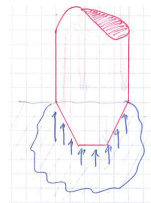
La **portata di punta** può essere espressa come:

$$P = \frac{\pi D_p^2}{4} p$$

dove:

D_p è il diametro della punta del palo;

P è la pressione unitaria alla punta, espressa in funzione dei parametri del terreno φ e c (angolo di attrito e coesione) e della pressione litostatica verticale alla profondità della punta.



La **portata per attrito laterale** può essere espressa come:

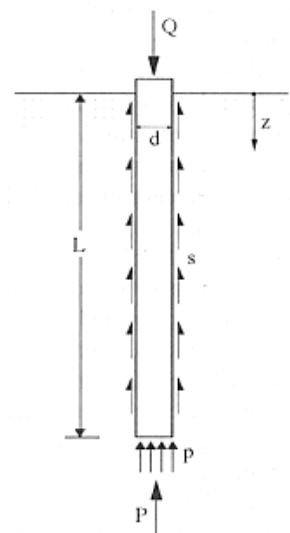
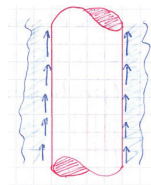
$$S = \pi D \int_0^L s \cdot dz$$

dove:

D è il diametro del palo;

L è la lunghezza del palo;

s è la resistenza allo scorrimento all'interfaccia laterale palo-terreno, espressa in funzione dei parametri del terreno φ e c , della tensione normale orizzontale agente alla generica profondità z e del coefficiente di attrito fra palo-terreno.



La portata laterale può essere nulla in terreni molto scadenti o, addirittura, essere negativa per l'assessamento del terreno sotto i carichi della struttura.

3.3.8.2. Tipologie costruttive

La portata ultima del palo (resistenza per attrito e di punta) dipende anche dal modo con il quale è realizzato il palo.

I pali di fondazione si possono classificare, rispetto a:

- 1) materiale:
 - pali in legno;
 - pali prefabbricati di calcestruzzo (vibrati, centrifugati o precompressi);
 - pali di calcestruzzo gettati in opera;
 - pali d'acciaio;

- 2) dimensioni:
 - pali di piccolo diametro ($D < 25\text{cm}$);
 - pali di medio diametro ($30 < D < 60\text{cm}$);
 - pali di grande diametro ($D > 80\text{cm}$);

- 3) tecnologie costruttive
 - pali battuti (non si ha asportazione di terreno, ma solo spostamento/compattazione);
 - pali trivellati (asportazione e sostituzione del terreno).

La tabella seguente ne riassume le principali tipologie, associando in alcuni casi anche i nomi commerciali, universalmente adottati e diffusi:

Battuti (infissi, senza asportazione di terreno, a spostamento)	Totalmente o parzialmente prefabbricati	In legno In calcestruzzo: • armato; • centrifugato (SCAC); • precompresso; • elementi tubolari in c.a battuti con mandrino e puntazza a perdere con getto finale all'interno (WEST) In acciaio: • profilati; • tubi chiusi battuti con mandrino e con getto finale all'interno (Raymond, Multiton, Lacor)
	Gettati in opera	Tubo forma in acciaio a recuperare: • con puntazza a perdere (Simplex); • con base espansa (Franki) Pali a vite tipo Atlas, Omega,
Intermedi	Tubo forma inserito con elica continua e recuperato con parziale estrazione di terreno (PressoDrill); medio diametro	
Trivellati (con asportazione di terreno, a sostituzione)	• con trivella ad elica continua e malta o calcestruzzo iniettato; medio e grande diametro	
	• con vibroinfissione di un tubo forma aperto, poi svuotato all'interno e recuperato dopo il getto; medio e grande diametro • con perforazione a percussione o a rotazione, con o senza tubazione di rivestimento, con o senza fango bentonitico, con o senza allargamento alla base; piccolo, medio e grande diametro	

Tab. 12.1. Principali tipi di pali di fondazione

Pali battuti o infissi

Il palo viene confezionato in stabilimento e poi infisso (battuto) nel terreno con apposite apparecchiature (maglio). Sono di forma cilindrica o leggermente conica, spesso cava; per facilitare l'infissione nel terreno sono dotati di punta metallica, detta "puntazza". In fase di realizzazione delle fondazioni va "rotta" la testa del palo ("scapitozzatura") per collegare le armature.

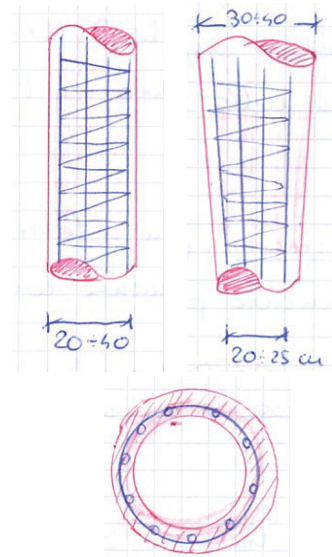
Vengono generalmente prodotti per centrifugazione con materiali di ottima qualità; la lunghezza massima è di 12÷14m (per problemi di trasporto), altrimenti si possono eseguire giunti.

Vantaggi:

- è nota l'effettiva geometria del palo;
- vengono infissi sino a rifiuto (è noto il carico di infissione);
- metodo rapido e relativamente economico.

Svantaggi:

- lunghezza predefinita;
- necessità di una buona conoscenza del terreno;
- difficoltà di infissione in terreni non omogenei;
- operazioni molto rumorose;
- diametri ridotti per l'infissione;
- possibili fessurazioni in seguito all'infissione.

**Pali trivellati**

Viene eseguita una trivellazione nel terreno (foro o pozzo) con asportazione del terreno, successivamente si inserisce la gabbia di armatura e si esegue il getto in sito del palo.

La realizzazione del foro può essere eseguita con due diverse tecniche al fine di evitare il collasso delle pareti della perforazione:

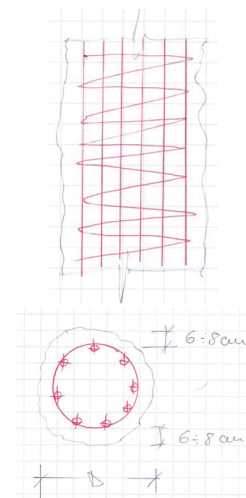
- il foro viene incamiciato con un tubo di acciaio, che viene sfilato fuori in fase di getto;
- il foro viene riempito con del fango betonitico che, essendo più leggero del cls, in fase di getto sale in superficie e viene raccolto;

Vantaggi:

- operazioni non rumorose;
- vibrazioni contenute;
- lunghezze e diametro palo a piacimento.

Svantaggi:

- tempi di esecuzione lunghi;
- costi elevati;
- incertezza sul risultato della realizzazione.

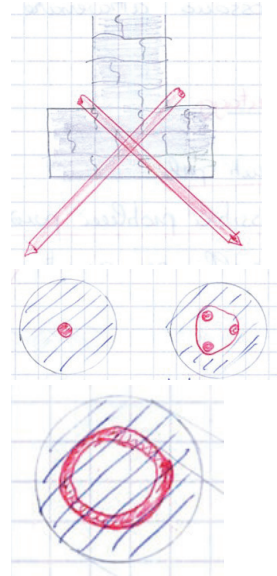


Micropali

Sono sostanzialmente dei pali trivellati di piccolo diametro ($15 < D < 25$ cm), molto utilizzati nelle fondazioni di edifici di piccole\medie dimensioni, ma soprattutto nelle ristrutturazioni e consolidamento di fondazioni esistenti.

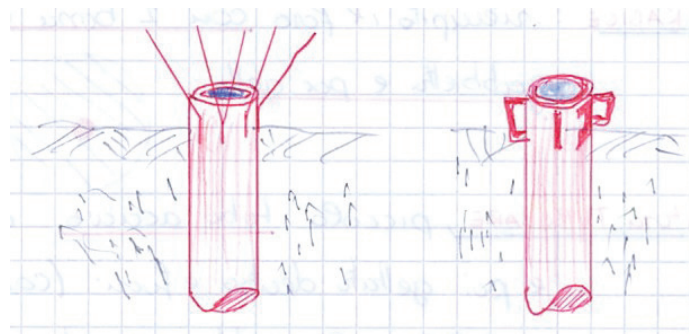
Ci sono essenzialmente tre metodologie:

- pali radice: l'armatura è costituita da 1 o al più 3 barre disposte al centro del palo, gettato con miscela cementizia ad elevata resistenza;
- micropali: pali di piccolo diametro in cui l'armatura è costituita da una camicia (tubo) metallico annegato dentro una miscela cementizia di acqua-sabbia e cemento con un dosaggio elevato;
- micropali valvolati: simili ai precedenti, ma sono dotati di fori per l'iniezione del terreno circostante a quote desiderate, specie in terreni stratificati.



- Vantaggi:
- operazioni non rumorose e vibrazioni contenute;
 - molto versatili, lunghezze a piacimento;
 - discretamente economici;
 - possono attraversare terreni disomogenei.

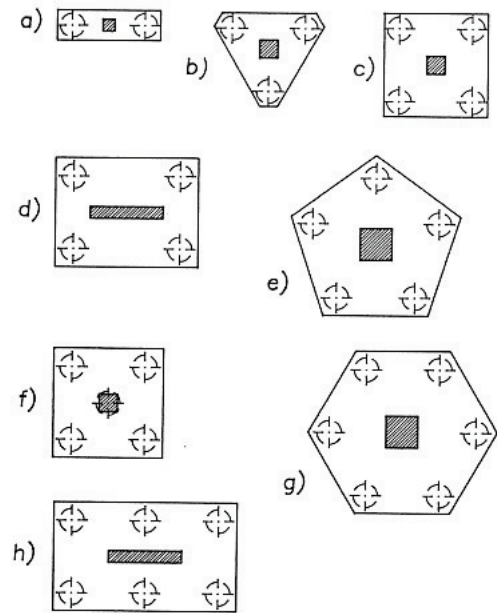
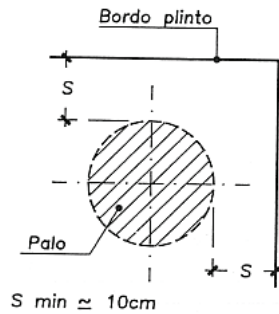
- Svantaggi:
- pali di modesta portata e quindi sono spesso numerosi;
 - possibili problemi di punzonamento della fondazione



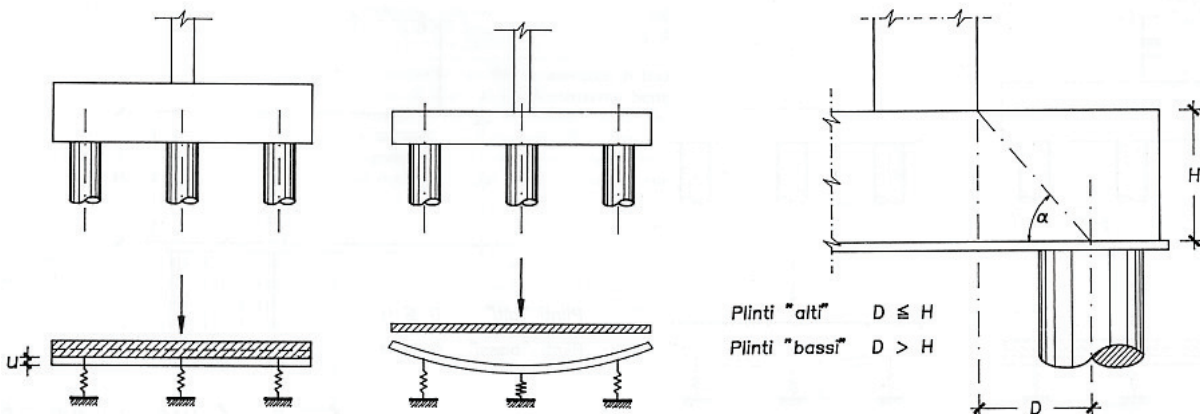
6.3.1. Plinti su pali

I plinti sono gli elementi di connessione fra i pali di fondazione e le strutture in elevazione, in particolare i pilastri. Lo stato di sollecitazione nei pali dipende essenzialmente dall'entità delle azioni agenti, dal numero di pali, dalla loro disposizione e dalla forma del plinto.

- La **forma in pianta** dei plinti deve essere costruttivamente semplice, di solito si adottano forme rettangolari, quadrate o poligonale.
- È bene che il plinto sbordi rispetto al palo di fondazione di almeno $10 \div 20 \text{ cm}$, in virtù anche del numero e dimensioni delle barre di armatura del plinto in prossimità del palo.



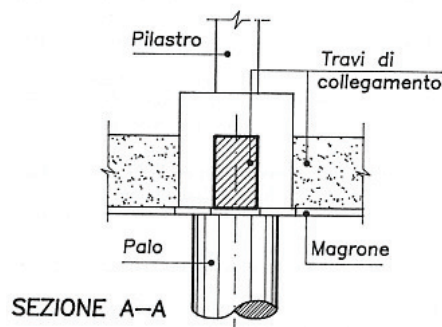
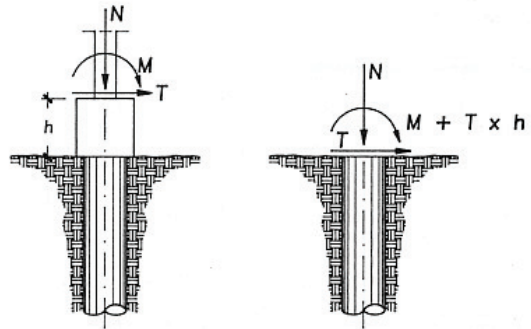
- I pali vengono usualmente posizionati ad un **interasse non inferiore a 3 volte il loro diametro** ($i=3D$) al fine di limitare la loro mutua interazione che può ridurre notevolmente la loro capacità portante (*efficacia di una palificata*). Possono essere adottate anche distanze maggiori ma in tal caso si inducono sollecitazioni maggiori nell'elemento di fondazione.
 - I plinti hanno generalmente una **forma tozza** ($H \geq 1.5 \div 2 D$), avendo necessità di **plinti rigidi** al fine di non sollecitare a flessione i pali, ma trasmettere solamente azioni assiali e ripartirle in modo uniforme fra i pali presenti.
- Si dividono perciò in plinti alti ($a > 45^\circ$) e plinti bassi ($a < 45^\circ$): questi ultimi sono da evitare.



3.3.9.1. Plinti monopalo

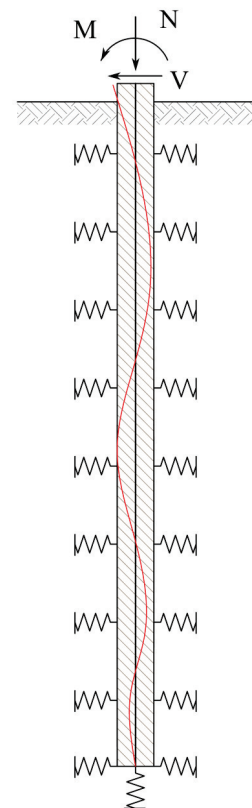
I plinti monopalo sono costituiti da un solo palo collocato in asse al pilastro: sono generalmente economici e di semplice realizzazione, però è fortemente sconsigliato l'utilizzo per i seguenti motivi:

- necessità di un perfetto allineamento fra pilastro e palo: non sono ammesse quindi eccentricità accidentali in fase di esecuzione del palo;
- il palo è necessariamente sogetto ad azioni taglianti e flettenti, quindi va calcolato accuratamente con appositi modelli di calcolo e conseguentemente dimensionato;
- necessità di prevedere travi di collegamento fra plinti per irrigidire e dare stabilità ai plinti, per riprendere le azioni flettenti derivanti dai pilastri;
- tutta la capacità resistente viene affidata ad un solo palo, di cui non si ha la certezza della bontà dell'esecuzione.



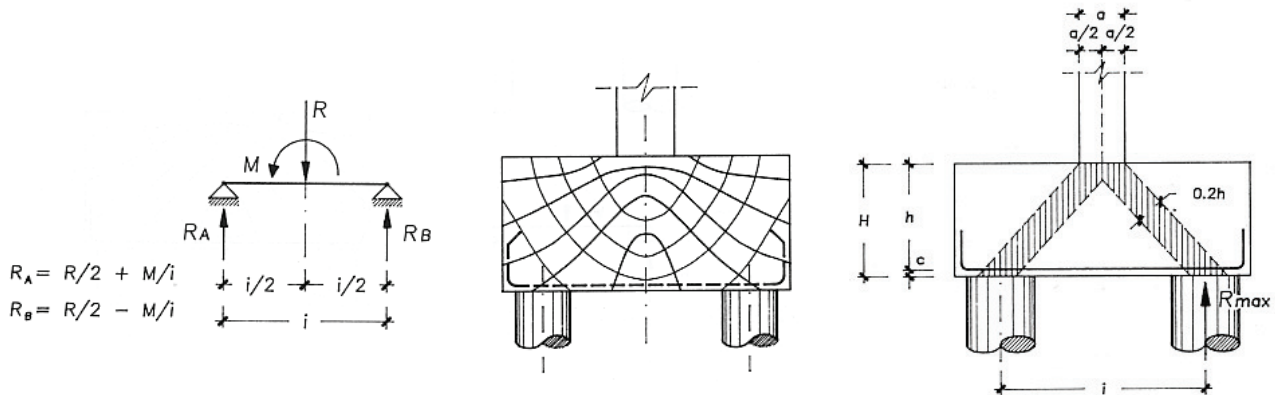
Per determinare le capacità resistenti del palo nei confronti del taglio e del momento flettente, si può considerare un palo come una trave di fondazione su suolo elastico infissa verticalmente nel terreno.

È bene comunque che il palo non sia particolarmente sollecitato a flessione.

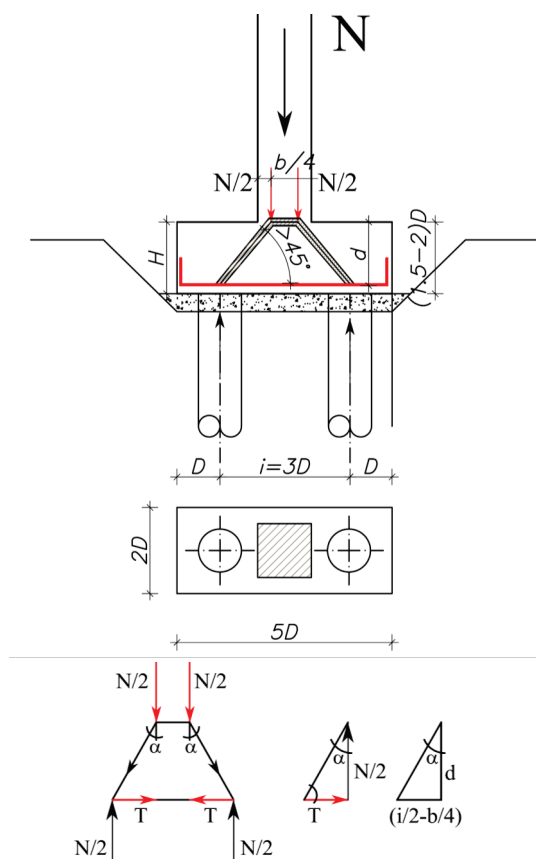


3.3.9.2. Plinti a 2 pali

I plinti a due pali hanno forma in pianta rettangolare con due pali disposti lungo l'asse principale di sollecitazione del pilastro in modo da riprendere il momento flettente attraverso una coppia di forze assiali (Momento/interasse pali).



Dal punto di vista del calcolo delle sollecitazioni si procede in maniera del tutto analoga a quanto visto per i plinti superficiali, con la sola attenzione che la risultante della reazione del palo si posizioni esattamente in asse al palo, e quindi la tgα è valutata diversamente:



$$T_{sd} = \frac{N_{sd}}{2} \operatorname{tg} \alpha \quad \operatorname{tg} \alpha = \frac{(i/2 - b/4)}{d}$$

$$T_{sd} = \frac{N_{sd}}{2} \frac{(i/2 - b/4)}{d} \quad T_{sd, \max} = P_{\max} \frac{(i/2 - b/4)}{d}$$

$$A_{s, \min} = \frac{T_{sd, \max}}{f_{sd}^*} \quad [\text{mm}^2] \quad (f_{sd}^* \leq 0.85 f_{sd})$$

con P_{\max} = portata del palo

Trattandosi di un meccanismo tirante-puntone, lo sforzo di trazione rimane costante lungo tutto il tratto, quindi la barra va adeguatamente ancorata.

Accanto alle armature di calcolo si suole prevedere anche un'armatura superiore e longitudinale a correre al fine di costituire una **gabbia di armatura** che "confina/contiene" il calcestruzzo. Infine vengono predisposte le riprese o chiamate della muratura superiore in c.a.

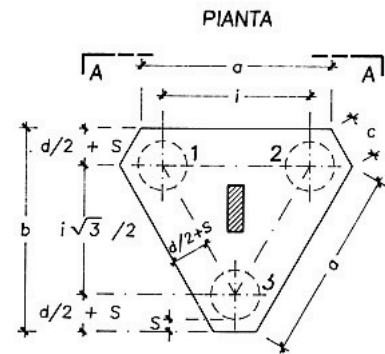
Trattandosi di strutture tozze, modellate con un traliccio del tipo tirante-puntone, non si eseguono verifiche a taglio.

3.3.9.3. Plinti a 3 pali

In questi plinti, i pali sono generalmente disposti secondo i vertici di un triangolo equilatero di lato almeno pari a 3 volte il diametro del palo D.

Il plinto ha di conseguenza una forma approssimativamente triangolare di larghezza tale da sbordare rispetto al palo di circa 10÷20cm.

La risultante delle pressioni del pilastro va centrata sul baricentro del plinto triangolare, in modo da sollecitare i pali con sole azioni assiale di ugual entità.

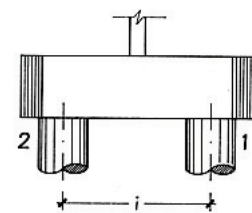


$$a = i + [(d+2S) \sqrt{3}/3]$$

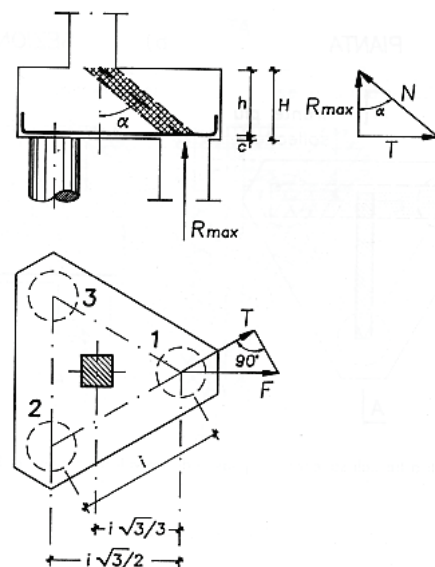
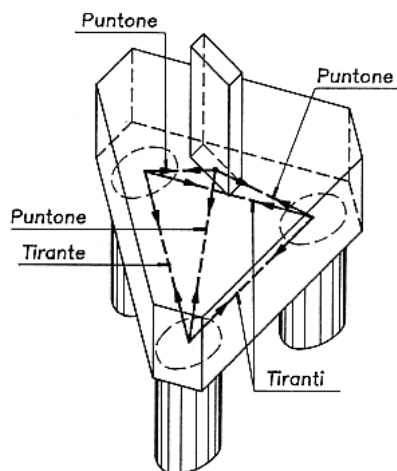
$$b = i \sqrt{3}/2 + (d+2S)$$

$$c = (d+2S) \sqrt{3}/3$$

VISTA A-A



Il calcolo del plinto si esegue similmente ai precedenti (nell'ipotesi di plinto alto), ipotizzando uno schema a traliccio resistente (tirante-puntone) di tipo tridimensionale, che ai fini del calcolo delle armature viene scomposto nelle due direzioni principali, disposte lungo le bisettrici dei vertici.

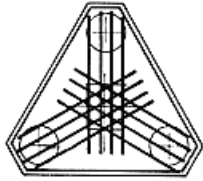


È consuetudine, come già visto per il plinto se due pali, dimensionare le armature per la massima reazione P_{max} del palo, per cui lo sforzo di trazione nel tirante (lungo la bisettrice) è pari a:

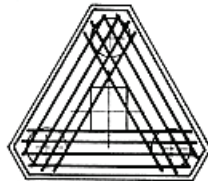
$$T_{sd} = P_{max} \operatorname{tg}\alpha \quad \operatorname{tg}\alpha = \frac{(2/3 \times i\sqrt{3}/2)}{d} = \frac{i\sqrt{3}/3}{d}$$

$$T_{sd,max} = P_{max} \frac{i\sqrt{3}}{3d}$$

Nel caso di armature disposte lungo la bisettrice (caso a),



a)



b)

$$A_{s,min} = \frac{T_{sd,max}}{f_{sd}^*} [\text{mm}^2] \quad (f_{sd}^* \leq 0.85f_{sd})$$

con P_{max} = portata del palo

nel caso di armature disposte lungo i lati del plinto (caso b) (caso più frequente),

$$T'_{sd,max} = \frac{T_{sd,max}}{2} \frac{1}{\cos(30^\circ)} = \frac{P_{max}}{2} \frac{i\sqrt{3}/3}{d} \frac{2}{\sqrt{3}}$$

$$T'_{sd,max} = P_{max} \frac{i}{3d} \quad A'_{s,min} = \frac{T'_{sd,max}}{f_{sd}^*} [\text{mm}^2]$$

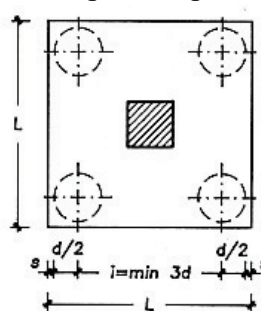
A rigore andrebbe tenuta in considerazione la forma e disposizione del pilastro (specie se rettangolare), attraverso un parametro γ :

$$\operatorname{tg}\alpha = \frac{(2/3 \times i\sqrt{3}/2 - \gamma \cdot b_0)}{d} = \frac{i\sqrt{3}/3 - \gamma \cdot b_0}{d} \quad \text{con } \gamma = 0.235 \text{ (nel caso in figura)}$$

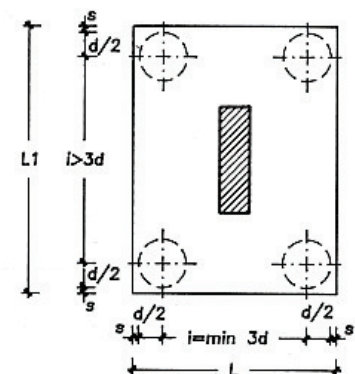
3.3.9.4. Plinti a 4 pali

In questo caso i plinti presentano una forma rettangolare o quadrata con i pali collocati in prossimità dei vertici del plinto, tale da sbordare rispetto al palo di circa 10÷20cm.

La risultante delle pressioni del pilastro va centrata sul baricentro del plinto rettangolare, in modo da sollecitare i pali con sole azioni assiale di ugual entità.



a)



b)

Anche in questo caso si possono disporre le armature secondo 2 schemi resistenti, calcolate per riprendere la massima reazione del palo P_{max} secondo le seguenti espressioni:

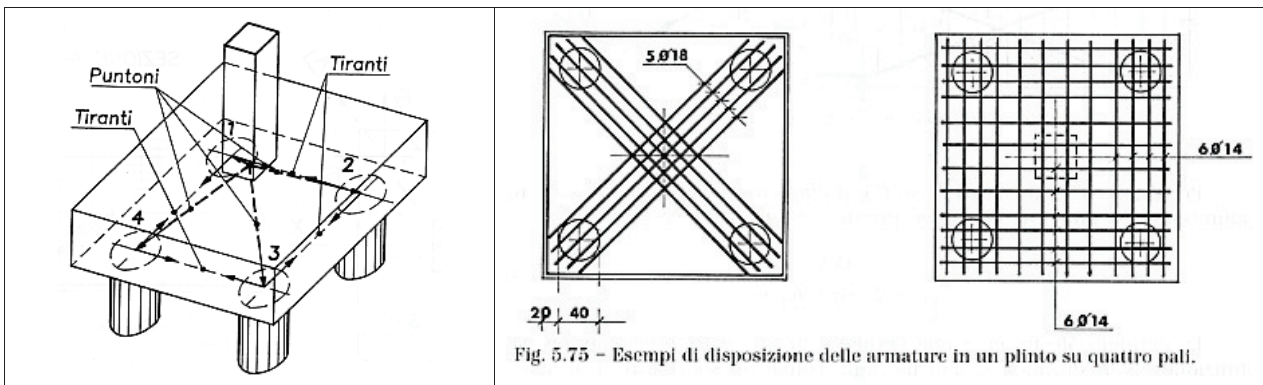


Fig. 5.75 - Esempi di disposizione delle armature in un plinto su quattro pali.

Nel caso di armature disposte lungo la bisettrice (caso a),

$$T_{sd} = P_{max} \operatorname{tg} \alpha \quad \operatorname{tg} \alpha = \frac{\sqrt{i_A^2 + i_B^2}}{2d}$$

$$A_{s,min} = \frac{T_{sd,max}}{f_{sd}^*} \text{ [mm}^2\text{]} \quad (f_{sd}^* \leq 0.85f_{sd})$$

$$T_{sd,max} = P_{max} \frac{\sqrt{i_A^2 + i_B^2}}{2d}$$

con P_{max} = portata del palo

nel caso di armature disposte lungo i lati del plinto (caso b),

$$T'_{sd,max,A} = T_{sd,max} \frac{i_A}{\sqrt{i_A^2 + i_B^2}} = P_{max} \frac{i_A}{2d}$$

$$A'_{s,min,A} = \frac{T'_{sd,max,A}}{f_{sd}^*} \text{ [mm}^2\text{]}$$

$$T'_{sd,max,B} = T_{sd,max} \frac{i_B}{\sqrt{i_A^2 + i_B^2}} = P_{max} \frac{i_B}{2d}$$

$$A'_{s,min,B} = \frac{T'_{sd,max,B}}{f_{sd}^*} \text{ [mm}^2\text{]}$$

Anche in questo caso, andrebbe tenuta in considerazione la forma e disposizione del pilastro (specie se rettangolare), attraverso un parametro γ :

$$\operatorname{tg} \alpha = \frac{\sqrt{i_A^2 + i_B^2}}{d} = \frac{\sqrt{i_A^2 + i_B^2}}{d} - \gamma \cdot b_0 \quad \text{con } \gamma = 0.353 \text{ (nel caso in figura)}$$

Infine, nel caso di plinto quadrato (trascurando γ), si semplifica in :

$$\operatorname{tg} \alpha = \frac{i\sqrt{2}}{d} \quad T_{sd,max} = P_{max} \frac{i\sqrt{2}}{d}$$

$$T'_{sd,max,A} = T_{sd,max} \frac{1}{\sqrt{2}} = P_{max} \frac{i}{2d}$$

Paratie ed opere di sostegno provvisionali

Riferimenti bibliografici essenziali

- “Tecniche di progettazione per strutture di edifici in c.a.” – A. Cinuzzi e S. Gaudiano – Casa Editrice Ambrosiana
- “Il calcolo del cemento armato” – R. Calzona e C.Cestelli Guidi – Heopli
- “Fondazioni” – C. Viggiani – Hevelius Edizioni

- D.M. 14/01/2008 “Norme Tecniche per le Costruzioni – NTC2008”
- D.M. LL.PP. 1996